



65012

Mogul/Sound-Modul-Funktionsauslösung

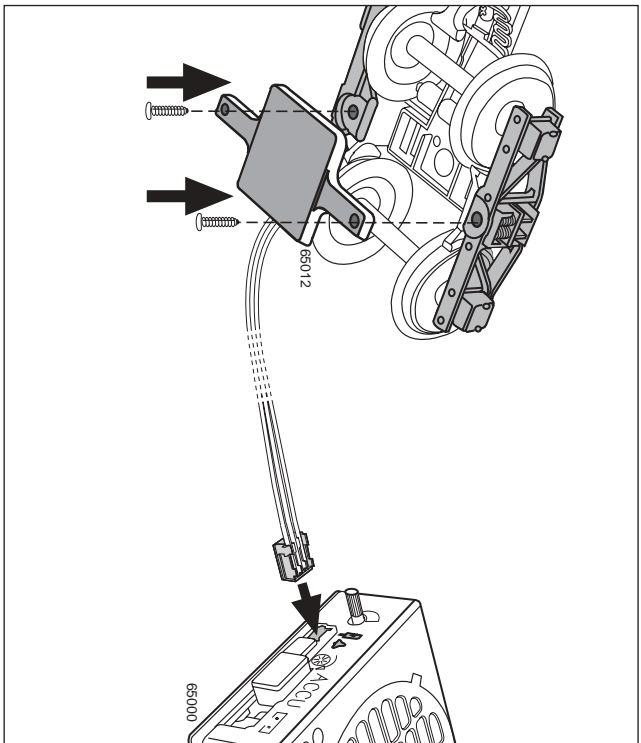
USA

GB

Sound Unit Funktion Trigger

F

Déclencheur de fonction générateur de bruit pour locomotive Mogul



65012

Mogul/Sound-Modul-Funktionsauslösung

Mit diesem Bausatz können Sie die Glocke und Pfeife Ihres Sound-Moduls (65000-65004) auslösen. Die Funktionsauslösung lässt sich einfach einbauen. Sie ist für die meisten LGB-Mogul-Dampfloks vorgesehen, sowie für LGB-Güterwagen mit US-"Archbar"-Drehgestellen 67402 (wie z. B. bei Wagen 43620, 43670, 48720 usw.). Einfach den Auslöser mit den beiliegenden Schrauben am Drehgestell befestigen und das Anschlusskabel in Ihr Sound-Modul einstecken. Zur Verwendung mit Sound-Schaltmagneten 17050.

Hinweis: Der Bausatz lässt sich einfach zum Einbau in andere Lokomotiven und Drehgestelle anpassen. Jedoch gibt es für diese Anwendungen keinen LGB-Kundendienst. Beim Betrieb mit dem MZS lassen sich Glocke und Pfeife ferngesteuert auslösen. Dazu wird die Funktionsauslösung nicht benötigt.

65012

Mogul/Sound Unit Function Trigger

You can trigger the bell and whistle/horn sounds in your 6500x Sound Unit with this easy-to-install kit. It's engineered to fit most LGB Mogul locos and LGB rolling stock with "Archbar" style trucks. Just attach the trigger to the truck with the included screws and plug the connecting cable into your sound unit. Use with 17050 Sound Trigger Magnets.

Hints: This kit can be easily adapted to other locos and styles of trucks. However, factory support for other applications is not available. On MTS layouts, the bell and whistle sounds can be triggered remotely, and this kit is not necessary.

65012

Déclencheur de fonction générateur de bruit pour locomotive Mogul

Vous pouvez déclencher les coups de cloche ou l'avertisseur sonore/sifflet par votre générateur de bruit 6500X avec cet accessoire facile à installer. Il a été étudié pour s'adapter sur la plupart des locomotives Mogul et du matériel roulant LGB équipés de bogies de type « en arc ». Il suffit de fixer le déclencheur sur le bogie avec les vis fournies et de brancher le câble de raccordement dans le générateur de bruit. Utiliser les aimants commutateurs de son 17050.

Suggestions: Ce kit peut s'adapter facilement à d'autres locomotives et d'autres types de bogie. Toutefois, aucune assistance technique n'est disponible pour les autres applications. Sur les réseaux SMT, la cloche et le sifflet peuvent être télécommandés et ce kit n'est pas nécessaire.