



Für drinnen und draussen - For indoors and outdoors

Achtung!

Verpackung und Betriebsanleitung aufbewahren!
Nicht für Kinder unter 8 Jahren geeignet, modellbedingt besteht Quetsch- und Klemmgefahr durch Antriebsgestänge der Lok.
Nicht für Kinder unter 8 Jahren geeignet, wegen funktions- und modellbedingter scharfer Kanten und Spitzen.

Attention!

This product is not for children under 8 years of age. It has moving parts that can pinch and bind.

This product is not for children under 8 years of age. This product has small parts, sharp parts and moving parts.

Attention!

Veuillez conserver l'emballage et le mode d'emploi!
Ne convient pas aux enfants de moins de 8 ans. L'emballage de la locomotive peut pincer les doigts de jeunes enfants.
Ne convient pas aux enfants de moins de 8 ans. Présence de petits éléments susceptibles d'être avalés.

Attenzione!

Conservare l'imballo e le istruzioni per l'uso!
Non adatto a bambini di età inferiore agli 8 anni poiché vi è possibilità a pericolo di schiacciamento delle dita quando il treno è in funzione.
Non adatto a bambini di età inferiore agli 8 anni in quanto le strutture presentano spigoli vivi e punte acuminate.

Atención!

Guardar el carton de embalaje y las Instrucciones para el uso!
No adecuado para niños menores de 8 años. Según el modelo, existe el peligro de sufrir contusiones o de cogerse los dedos a causa del varillaje de accionamiento de la locomotora. No adecuado para niños menores de 8 años, debido a cantos y puntas peligrosas condicionadas por la función o el modelo.

Attentie!

Verpakking en gebruiksaanwijzing bewaren!
Niet geschikt voor kinderen onder de 8 jaar omdat deze loc aandrijfstanden bezit waaraan kinderen zich kunnen bezeren.
Niet geschikt voor kinderen onder de 8 jaar omdat dit model functionele scherpe kanten en punten bezit.

Änderungen der technischen Ausführungen vorbehalten.
We reserve the right to make technical alterations without prior notice.
Modifications de constructions réservées.

8.869110.331

0.5 1105 Fa

Bedienungsanleitung Instruction Instructions de Service



Sound-Modul



DC ...
0-24 V



65000
Europäisches Dampf Sound-Modul

65001
Amerikanisches Dampf Sound-Modul

65002
Europäisches Diesel Sound-Modul

65003
Amerikanisches Diesel Sound-Modul

65004
Europäisches Ellok Sound-Modul

DAS PRODUKT

Mit den Sound-Modulen können Sie Ihre LGB-Loks ganz einfach mit digitalem Sound nachrüsten. Die Module werden einfach in der Lok, im Tender

oder in einem Wagen plaziert und an die Mehrzwecksteckdose der Lok oder die Gleise angeschlossen. Die Module verfügen über:

- integrierter MZS-Sound-Decoder für analog und digital
- digitaler elektronischer Sound:
- geschwindigkeitsabhängiges Fahrgeräusch
- Glocke (außer 65004) und Pfeife
- Bremsgeräusch (nur mit Mehrzugsystem)
- Standgeräusche
- Ansage am Bahnsteig (nur mit Mehrzugsystem)
- eingebauter Lautsprecher
- externer Lautstärke-Regler
- Fernbedienung der Sound-Funktionen (mit Mehrzugsystem)
- Abmessungen:
60 mm x 68 mm x 23 mm

GARANTIE

Unsere Produkte sind Präzisionsarbeit in Design und Technik. Wie bei einer wertvollen Uhr werden feinstmechanische Präzisionsteile von Hand gefertigt. Permanente Materialkontrollen, Fertigungskontrollen und die Endkontrolle vor Auslieferung garantieren unser gleichbleibend hohes Qualitätsniveau. Um wirklich ungetrübten Spaß zu haben, lesen Sie bitte diese Garantie- und Bedienungsanleitung.

Wir (ERNST PAUL LEHMANN PATENTWERK) auf dieses Produkt weltweit eine Garantie von **2 Jahren** ab dem Erstkauf für Fehlerfreiheit von Material und Funktion, sofern dieses Produkt mit Kaufbeleg bei einem von uns autorisierten Fachhändler erworben wurde.

Bei berechtigten Reklamationen innerhalb von 2 Jahren nach Kaufdatum werden wir gegen Vorlage des entsprechenden Kaufbelegs nach unserem Ermessen kostenlos nachbessern, bzw. kostenlosen Ersatz liefern. Sollten Nachbesserung oder Ersatzlieferung unmöglich sein, so räumen wir Ihnen nach unserem Ermessen eine angemessene Minderung ein oder erstatten Ihnen statt dessen den Kaufpreis zurück.

Unabhängig von diesen Garantieleistungen bleiben Ihnen selbstverständlich Ihre gesetzlichen Ansprüche insbesondere wegen Sachmängel erhalten. Um einen Anspruch auf Garantieleistung geltend zu machen, übergeben Sie bitte das beanstandete Produkt, zusammen mit dem Kaufbeleg, Ihrem von uns autorisierten Händler. Um einen autorisierten Händler zu finden, wenden Sie sich bitte an eine der unten aufgeführten Service-Abteilungen. Sie können das Produkt auch, zusammen mit dem Kaufbeleg, an eine der beiden unten aufgeführten Serviceabteilungen einschicken. Die Einsendung erfolgt zu Ihren Lasten.

ERNST PAUL LEHMANN PATENTWERK
Service-Abteilung Garantie
Saganer Str. 1-5
90475 Nürnberg
Deutschland
Telefon (09 11) 83 707-0

LGB OF AMERICA
Warranty Service Department
6444 Nancy Ridge Drive
San Diego, CA 92121
USA
Tel.: (858) 535-93 87

Bitte beachten Sie:

- Für Schäden durch unsachgemäße Behandlung oder Fremdeingriff sowie für Verschleißteile besteht kein Garantieanspruch.

- Transformatoren und Regler unterliegen strengen CE-UL-Vorschriften und dürfen nur vom Hersteller geöffnet und repariert werden. Zuwiderhandlungen bewirken zwingend Garantieverlust und generelle Reparaturverweigerung.

- Nur für USA: Diese Garantie gibt Ihnen genau definierte Rechte. Weiterhin bleiben Ihnen unter Umständen je nach Bundesstaat weitere Rechte.

Wir sind sehr stolz auf unsere Produkte. Wir alle hoffen, daß sie Ihnen viele Jahre lang Freude bereiten.

WARRANTY

This precision product is made using quality designs and technology. Like a fine timepiece, it has been crafted by hand. Constant monitoring of materials and assembly, together with final testing, ensure a consistent level of high quality. To get the most enjoyment from this product, we encourage you to read the instructions and this warranty.

We (Ernst Paul Lehmann Patentwerk) warrant this product worldwide for **two years** from the date of original consumer purchase against defects in materials and workmanship, if purchased from an authorized retailer.

If you have a valid warranty claim, including proof of purchase from an authorized retailer, we will repair or replace the product at our discretion. If it is impossible to repair or replace the product, we will refund all or a reasonable portion of the purchase price at our discretion.

Of course, you may have other legal rights independent of this warranty, particularly in the case of material defects. To make a claim under this warranty, please bring the product, with the proof of purchase, to your authorized retailer. To find an authorized retailer, please contact one of the service departments listed below. You may also send the product, with the proof of purchase, directly to one of the service departments listed below. You are responsible for any shipping costs, insurance and customs fees.

ERNST PAUL LEHMANN PATENTWERK
Service-Abteilung Garantie
Saganer Str. 1-5
90475 Nürnberg
Deutschland
Telephone: (09 11) 83 707 0

LGB OF AMERICA
Warranty Service Department
6444 Nancy Ridge Drive
San Diego, CA 92121
USA
Telephone: (858) 535-93 87

Please note:

- This warranty does not cover damage caused by improper use or unauthorized modifications/repairs. This warranty does not cover normal wear and tear.

- Transformers and controls are subject to strict CE and UL regulations and may only be opened and repaired by the manufacturer. Any violations automatically void this warranty and prevent any repair by us.

- U.S. only: This warranty gives you specific legal rights, and you may also have other rights which vary from State to State.

We are very proud of our products, and all of us sincerely hope they give you many years of enjoyment!

Wolfgang, Rolf, Johannes
Richter

GARANTIE

Nos produits de qualité supérieure sont le résultat du mariage de l'innovation et de la technologie. A l'instar d'une montre précieuse, tous les composants sont fabriqués à la main par nos artisans méticuleux. Un programme rigoureux d'assurance de la qualité, de la sélection des matériaux à l'assemblage et aux vérifications avant sortie des ateliers, garantisent un haut niveau de qualité constante. Afin d'obtenir la plus grande satisfaction de ce produit, veuillez lire la fiche d'instructions ainsi que cette garantie.

Nous (Ernst Paul Lehmann Patentwerk) garantissons ce produit, à l'échelle mondiale, contre tout vice de matière et de fabrication, pendant deux ans à partir de la date d'achat par l'acheteur original, si le produit a été acheté chez un détaillant autorisé.

Si vous demandez un recours en garantie pour un motif jugé recevable, joignez la preuve de l'achat chez un détaillant autorisé et nous réparerons ou remplacerons le produit à notre discrétion. S'il s'avère impossible de réparer ou de remplacer le produit, nous remboursons, à notre discrétion, tout ou partie du prix d'achat. Vous pouvez disposer d'autres droits légaux en plus de cette garantie, en particulier en cas de vice de matière.

Pour initier une demande de règlement au titre de cette garantie, veuillez ramener le produit, avec la preuve d'achat, à votre revendeur autorisé. Pour trouver l'adresse d'un revendeur autorisé, veuillez entrer en rapport avec l'un des Centres de service après-vente ci-dessous. Vous pouvez également renvoyer le produit, avec la preuve d'achat, directement à l'un des Centres de service après-vente ci-dessous. L'expéditeur est responsable des frais d'expédition, de l'assurance et des frais de douane.

ERNST PAUL LEHMANN PATENTWERK
Service-Abteilung Garantie
Saganer Str. 1-5
90475 Nürnberg
ALLEMAGNE
Tel.: (09 11) 83 707 0

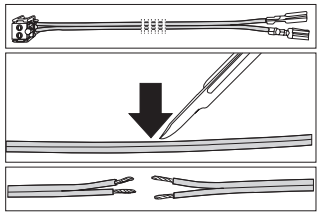
LGB OF AMERICA
Warranty Service Department
6444 Nancy Ridge Drive
San Diego CA 92121
ETATS-UNIS
Tel.: (858) 535-93 87

Veuillez bien noter que :

- Cette garantie ne couvre pas les dommages résultant d'une utilisation inadéquate, ni de modification/réparation non autorisée. Cette garantie ne couvre pas l'usure normale.

- Les transformateurs et commandes sont conformes aux normes rigoureuses CE et UL et ne peuvent être ouverts et réparés que par le fabricant. Toute violation à cet égard entraînera la perte impérative de tous les droits de garantie et un refus de toutes réparations, quelles qu'elles soient.

- États-Unis uniquement : Cette garantie vous donne des droits légaux spécifiques, et vous pouvez également avoir d'autres droits qui varient d'un État à l'autre. Nous sommes très fiers de nos produits et nous vous souhaitons des années d'amusement inoubliables avec votre hobby qui est également le nôtre.



D

Abb. 1: Kabel kürzen und abisolieren
Abb. 2: Sound-Modul mit Anschlüssen

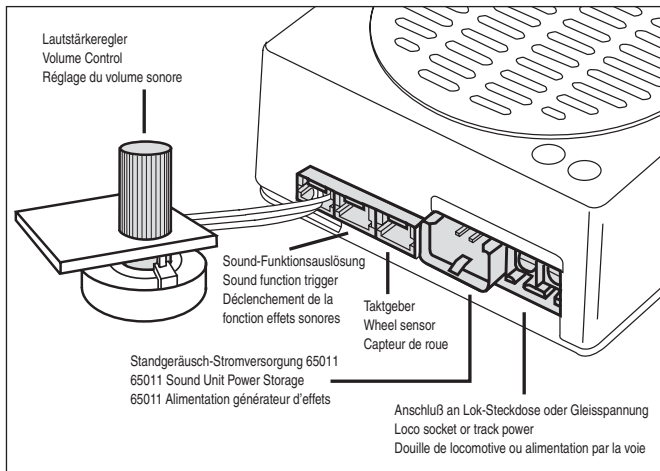
USA

GB

Fig. 1: Cutting the cable and removing insulation
Fig. 2: Sound Unit with connections

F

Illustr. 1: Cisaillement du câble et enlèvement de l'isolant
Illustr. 2: Générateur de bruit avec connexions



2

DAS LGB-PROGRAMM

Zum Einsatz mit diesem Produkt schlagen wir folgende LGB-Artikel vor:

- 65011 Standgeräusch-Stromversorgung
 - 67403 Kugellager-Radsatz, 2 Stück
- Informationen über das komplette LGB-Programm finden Sie im LGB-Katalog.

EINBAU

- Richtigen Stecker auswählen.
- Kabel auf die richtige Länge kürzen und abisolieren (Abb. 1). An die beiden rechten Klemmen des Sound-Moduls anschließen (Abb. 2).
- Sound-Modul in der Lok, im Tender oder in einem Wagen platzieren.
- Lautstärkereger an einer zugänglichen Stelle montieren.
- Kabel des Lautstärkeregers am Soundmodul einstecken (Abb. 2).

Achtung! Das Sound-Modul und den Lautstärkereger so befestigen, dass diese Bauteile keine anderen Leitungen oder Elektronik-Bauteile berühren können. Kurzschlussgefahr!

- Kabel (Abb. 1) an die Mehrzwecksteckdose der Lok oder an die Gleise anschließen.
- Fertig!

Hinweise:

- Um beim Analogbetrieb Standgeräusche bei ausgeschaltetem Trafo zu erhalten, muss die Standgeräusch-Stromversorgung 65011 eingebaut werden. (Beim Betrieb mit dem Mehrzugsystem wird 65011 nicht benötigt.)
- Das Fahrgeräusch kann elektronisch an das Fahrverhalten der Lok angepasst werden, indem Anfahrspannung, Beschleunigung, Brems-

verzögerung usw. programmiert werden (siehe **ANLEITUNG FÜR FORTGESCHRITTENE**).

BEDIENUNG

Analogbetrieb: Sobald eine geringe Gleisspannung anliegt, ertönen die Standgeräusche. Wird die Gleisspannung erhöht, ertönt das Fahrgeräusch synchron zur Spannung.

Hinweis: Das Fahrgeräusch kann so programmiert werden, dass es genau dann beginnt, wenn die Lok anfährt. Dazu benötigen Sie einen PC und das MZS-PC-Decoderprogrammiermodul 55045 oder das Universal-Handy 55015 (siehe **Anleitung für Fortgeschrittene**).

Mehrzugsystem

Das Sound-Modul ist bereits werkseitig mit einem Sound-Decoder für das LGB-Mehrzugsystem ausgerüstet. Es kann unverändert auf herkömmlichen analogen Anlagen oder mit dem digitalen Mehrzugsystem eingesetzt werden. Zum Einsatz mit dem LGB-Mehrzugsystem ist das Sound-Modul auf Lokadresse 03 programmiert. Informationen zum Programmieren der Lokadresse finden Sie in den Anleitungen der einzelnen MZS-Regler. Das Sound-Modul auf die Lokadresse der zugehörigen Lok programmieren.

Beim Betrieb mit dem Mehrzugsystem ertönen im Stand die Standgeräusche. Wenn der MZS-Fahrregler aufgedreht wird, ertönt das Fahrgeräusch synchron zur Fahrstufe.

Beim Betrieb mit dem Mehrzugsystem können Soundfunktionen ferngesteuert werden. Über die Funktionstasten werden folgende Funktionen betätigt:

65000 Europäisches Dampf Sound-Modul

- 1: Pfeife
- 2: Bremsgeräusch
- 3: Glocke
- 4: Ansage: "Einsteigen bitte!", Trillerpfeife
- 5: Luftpumpe
- 6: Kohleschaufeln
- 7: Nicht belegt
- 8: Sound aus/ein

65001 Amerikanisches Dampf Sound-Modul

- 1: Pfeifsignal "Bahnübergang"
- 2: Bremsgeräusch
- 3: Glocke
- 4: Ansage: "All aboard!" ("Einsteigen!")
- 5: Luftpumpe
- 6: Kohleschaufeln
- 7: Nicht belegt
- 8: Sound aus/ein

65002 Europäisches Diesel Sound-Modul

- 1: Horn
- 2: Bremsgeräusch
- 3: Glocke
- 4: Ansage: "Bitte einsteigen!"
- 5: Kompressor
- 6: Dieselmotor aus/ein
- 7: Überdruckventil
- 8: Sound aus/ein

65003 Amerikanisches Diesel Sound-Modul

- 1: Hornsignal "Bahnübergang"
- 2: Bremsgeräusch
- 3: Glocke
- 4: Ansage: "High ball, John!" ("Freie Fahrt, John!")
- 5: Bremse entlüften
- 6: Dieselmotor aus/ein
- 7: Alarmglocke
- 8: Sound aus/ein

65004 Europäisches Ellok Sound-Modul

- 1: Pfeife
- 2: Bremsgeräusch
- 3: Geräusch des Pantographen
- 4: Ansage: "Bitte einsteigen!"
- 5: Kompressor
- 6: Aggregate ausschalten: Hauptgebläse aus, Vakuumpumpe, Hauptschalter
- 7: Nicht belegt
- 8: Sound aus/ein

Drücken Sie die entsprechende Funktionstaste am Lok-Handy oder am Universal-Handy. Um beispielsweise die den Sound aus- oder einzuschalten, am Handy die Taste "8" drücken.

Bei Verwendung der mit "p" gekennzeichneten MZS-Bausteine können die Funktionen des Soundmoduls auch "parallel" ausgelöst werden, d. h., es entfällt die Pause, die beim "seriellen" Auslösen entsteht, während der Befehl "abgearbeitet" wird.

Parallel: Befehl wird direkt gesendet und verarbeitet.

Seriell: Befehl wird als Aneinanderreihung von "1"-Befehlen gesendet, z. B. 3 = 1 + 1 + 1).

Die meisten MZS-Komponenten lassen sich über ein Upgrade auf parallele Funktionsauslösung umstellen (Ausnahmen: MZS-Zentrale der 1. Generation 55000 und Lokmaus 55010). Weitere Informationen erhalten Sie bei Ihrem Fachhändler oder bei www.lgb.de.

Falls gewünscht, können zahlreiche Funktionen des Sound-Decoders mit einem PC über das MZS-PC-Decoderprogrammiermodul 55045 individuell programmiert werden, so z. B. Beschleunigung, Bremsverzögerung, Fahrtrichtung und vieles andere (siehe **Anleitung für Fortge-**

schrittene). Diese Funktionen können auch über das Universal-Handy 55015 programmiert werden.

Elektronischer Sound

Die digitale Geräuschelektronik dieses Moduls gibt den Sound einer Vorbildlok wieder. Das Sound-Modul hat einen externen Lautstärkeregler (Abb. 2).

Die meisten nachfolgend beschriebenen Sound-Funktionen lassen sich auch direkt über das Mehrzugsystem auslösen (siehe **Mehrzugsystem**).

65000 Europäisches Dampf Sound-Modul

Das Sound-Modul gibt das Geräusch einer europäischen Dampflokomotive wieder. Nach Einschalten der Gleisspannung ertönt das Rauschen des Kessels. Beim Anfahren ertönt die Pfeife. Nach dem Anhalten ertönen Luftpumpe und Kohleschauflern.

65001 Amerikanisches Dampf Sound-Modul

Das Sound-Modul gibt das Geräusch einer amerikanischen Dampflokomotive wieder. Nach Einschalten der Gleisspannung ertönt das Rauschen des Kessels. Beim Anfahren ertönt die Pfeife, bei Vorwärtsfahrt 2x lang, bei Rückwärtsfahrt 3x kurz. Nach dem Anhalten ertönen Luftpumpe und Kohleschauflern.

Hinweis: Falls im Analogbetrieb das Anfahrtsignal für die falsche Fahrtrichtung ertönt, die Kabel der Spannungsversorgung am Sound-Modul vertauschen.

65002 Europäisches Diesel Sound-Modul

Das Sound-Modul gibt das Geräusch einer europäischen Diesellokomotive wieder. Nach Einschalten der Gleisspannung ertönt das Anlassen des Dieselmotors, der dann im Leerlauf läuft. Beim Anfahren ertönt das

Signalhorn. Nach dem Anhalten ertönt das Geräusch des Dieselmotors im Leerlauf und dann das Abschalten des Motors.

65003 Amerikanisches Diesel Sound-Modul

Das Sound-Modul gibt das Geräusch einer amerikanischen Diesellokomotive wieder. Nach Einschalten der Gleisspannung ertönt das Anlassen des Dieselmotors, der dann im Leerlauf läuft. Beim Anfahren ertönt das Signalhorn, bei Vorwärtsfahrt 2x lang, bei Rückwärtsfahrt 3x kurz. Nach dem Anhalten ertönt das Geräusch des Dieselmotors im Leerlauf und dann das Abschalten des Motors.

Hinweis: Falls im Analogbetrieb das Anfahrtsignal für die falsche Fahrtrichtung ertönt, die Kabel der Spannungsversorgung am Sound-Modul vertauschen.

65004 Europäisches Ellok Sound-Modul

Das Sound-Modul gibt das Geräusch einer europäischen Ellok wieder. Nach Einschalten der Gleisspannung ertönt das Geräusch des Hauptschalters und dann das des Kompressors. Beim Anfahren ertönt die Pfeife. Nach dem Anhalten ertönt das Hauptgebläse und dann der Hauptschalter.

Stromversorgung

Achtung! Um Sicherheit und Zuverlässigkeit zu gewährleisten, darf das Produkt nur mit LGB-Trafos und Fahrreglern betrieben werden. Bei Verwendung von anderen Trafos wird Ihre Garantie ungültig.

Für dieses Produkt einen LGB-Trafo mit mindestens 1 A Fahrstrom einsetzen. Weitere Informationen über die LGB-Trafos und Fahrregler zur Verwendung im Haus oder im Freien und über das Mehrzugsystem finden Sie im LGB-Katalog.

ANLEITUNG FÜR FORTGESCHRITTENE

MZS-Sound-Decoder

Programmieren der Funktionswerte

Zahlreiche Funktionen des Sound-Decoders können individuell programmiert werden. Dazu werden Funktionswerte in Registern (Configuration Variables - CVs) mit einem PC über das MZS-PC-Decoder-programmiermodul 55045 programmiert. Sie können die Funktionswerte auch mit dem Universal-Handy 55015 programmieren.

Hinweise:

- Zum normalen Betrieb ist es nicht notwendig, die Funktionswerte zu ändern.
- Um bei Fehlprogrammierungen den Auslieferungszustand der wichtigsten Register des MZS-Decoders wieder zu programmieren, Funktionswert 55 in Register CV 55 eingeben. Dabei wird auch die Lokadresse wieder auf den werkseitigen Wert programmiert. Beim Programmieren mit 55015 (in der Anzeige erscheint "P --") aufeinander folgend 6, 5 und 5 eingeben und rechte Pfeiltaste drücken. Die Anzeige zeigt erneut "P --": 5, 5 und 5 eingeben und nochmals rechte Pfeiltaste drücken.

Programmiert werden folgende CVs:

Analogbetrieb

Register	Belegung	Bereich	Werkseitige Einstellung
CV 58	Anfahrspannung (Analogbetrieb ohne Taktgeber) Zum Angleichen des Geräuschs an die Anfahrspannung der Lok: Falls Sound ertönt, bevor Lok anfährt, Wert erhöhen.	(1..255)	[48]
CV 59	Höchstgeschwindigkeit (Analogbetrieb ohne Taktgeber)	(1..255)	[255]
CV 64	Synchronisation eines Taktgebers (siehe Abb. 2) Falls der Taktgeber nicht an einer Treibachse angebracht ist, kann hier ein unterschiedlicher Raddurchmesser ausgeglichen werden. Weiterhin wird die Anzahl der Magnete programmiert.	(9..255)	[82]

Digitalbetrieb mit Mehrzugsystem

Register	Belegung	Bereich	Werkseitige Einstellung
CV 1	Lokadresse	(00..22)	[3]
CV 2	Anfahrspannung (ohne Taktgeber) Zum Angleichen des Geräuschs an die Anfahrspannung der Lok: Falls Sound ertönt, bevor Lok anfährt, Wert erhöhen.	(0..255)	[0]
CV 3	Beschleunigung (ohne Taktgeber) (1 = schnell, 255 = langsam)	(1..255)	[3]
CV 4	Verzögerung (ohne Taktgeber) (1 = schnell, 255 = langsam)	(1..255)	[3]
CV 5	Höchstgeschwindigkeit (ohne Taktgeber) Spannungswert für höchste Fahrstufe - wenn ein "langsames". Geräusch bei Höchstgeschwindigkeit gewünscht wird, Wert verringern.	(1..255)	[255]
CV5	nach Eingabe von CV6 (beim Programmieren mit älteren 55015) Funktionswert im zu programmierenden Register		
CV 6	CV-Nr. des zu programmierenden Register (beim Programmieren mit älteren 55015)		
CV 29	Konfiguration 0 = Normale Fahrtrichtung: 1 = Inverse Fahrtrichtung:		[0]
CV 55	Wiederherstellen des Auslieferungszustands Eingabe von Funktionswert 55 = wichtige CVs werden wieder auf die werkseitige Einstellung programmiert		
CV 64	Synchronisation eines Taktgebers Falls der Taktgeber nicht an einer Treibachse angebracht ist, kann hier ein unterschiedlicher Raddurchmesser ausgeglichen werden. Weiterhin wird die Anzahl der Magnete programmiert.	(9..255)	[82]

Beim Programmieren mit neueren Universal-Handys 55015P ("parallel" mit Programmiermodus "C") und MZS-PC-Decoderprogrammiermodulen 55045 werden alle Werte direkt programmiert.

Programmieren mit älteren Universal-Handys 55015 (mit Programmiermodus "P"):

- Register CV 1 bis CV 4 können direkt programmiert werden, indem der gewünschte Funktionswert in das betreffende Register eingetragen wird.
- Für höhere CVs gilt:
 - In Register CV 6 die Nummer des zu programmierenden Registers eintragen.
 - In Register CV 5 wird dann der gewünschte Funktionswert programmiert.

Programmierbeispiel:

Übernahme-Funktion einschalten (Register CV 54 auf Funktionswert 3 programmieren).

Programmierablauf:

- Anzeige zeigt "P --"
- Register CV 6 wählen (Taste 6 drücken).
- 54 eingeben (zu programmieren-des Register).
- Programmierablauf auslösen (rechte Pfeiltaste drücken).
- Anzeige zeigt "P --"
- Register CV 5 wählen (Taste 5 drücken).
- 3 eingeben (zu programmierender Funktionswert).
- Programmierablauf auslösen (rechte Pfeiltaste drücken).

AUTORISIERTER SERVICE

Bei unsachgemäßer Wartung wird Ihre Garantie ungültig. Um fachgerechte Reparaturleistungen zu erhalten, wenden Sie sich an Ihren Fachhändler oder an die LGB-

Service-Abteilung:

Ernst Paul Lehmann Patentwerk

Reparatur-Abteilung

Saganer Straße 1-5

D-90475 Nürnberg

DEUTSCHLAND

Tel.: (0911) 83707 0

Telefax: (0911) 83707 70

Die Einsendung erfolgt zu Ihren

Lasten.

Hinweis: Informationen zur LGB und zu LGB-Vertretungen in aller Welt finden Sie im Internet unter www.lgb.de

VORSICHT! Dieses Produkt ist nicht für Kinder unter 8 Jahren geeignet. Das Produkt hat kleine, scharfe und bewegliche Teile. Verpackung und Bedienungsanleitung aufbewahren.

Artikel, technische Daten und Lieferdaten können sich ohne Vorankündigung ändern. Einige Artikel sind nicht überall und über alle Fachhändler erhältlich. Einige Abbildungen zeigen Handmuster. LGB, LGB of America, LEHMANN und der LGB TOYTRAIN-Schriftzug sind eingetragene Marken der Firma Ernst Paul Lehmann Patentwerk, Nürnberg, Deutschland. Andere Marken sind ebenfalls geschützt. © 2006 Ernst Paul Lehmann Patentwerk.

USA

GB

65000 European Steam Sound Unit

65001 American Steam Sound Unit

65002 European Diesel Sound Unit

65003 American Diesel Sound Unit

65004 European Electric Loco Sound Unit

THE PRODUCT

The Sound Units make it easy to retrofit your LGB locos with digital sound. Simply place the Sound Unit in a loco, tender or car and connect two wires to a loco multi-purpose socket or to track power. The Sound Units' features include:

- integrated sound decoder for MTS and analog operation
- digital electronic sound:
 - drive sounds synchronized to voltage
 - bell (except 65004) and whistle sounds
 - brake sounds (only with Multi-Train System)
 - standing sounds
 - conductor announcement (only with Multi-Train System)
- external volume control
- remote control of sound features (with Multi-Train System)
- dimensions:
60 mm x 68 mm x 23 mm
(2.4 in x 2.7 in x 0.9 in)

THE PROGRAM

With this product, we recommend the following items:

- 65011 Sound Unit Power Storage
- 67403 Ball Bearing Wheel Sets, 2 pieces

For information on the complete LGB program, see the LGB catalog.

INSTALLATION

- Select the correct plug.
- Cut the cable to the correct length and remove the insulation from the wire ends (Fig. 1). Connect the wires to the two right-hand terminals of the sound unit (Fig. 2).
- Place the Sound Unit in the loco, the tender or a car.
- Attach the volume control in an accessible location.
- Plug the cable from the volume control into the Sound Unit.

Attention! Mount the Sound Unit and the volume control securely. Make sure they will not touch connectors or other electronic components. Otherwise, short circuits may damage the components.

- Connect the wire (Fig. 1) to the multi-purpose socket of the loco or to track power.

- Enjoy!

Hints:

- To obtain standing sounds with analog operation while the throttle is turned off, the 65011 Sound Unit Power Storage must be installed. (For Multi-Train System operation, the 65011 is not needed.)
- You can program the drive sounds to adjust them to the loco starting settings and drive speed. You can program starting voltage, acceleration, braking and other features

(see **INSTRUCTIONS FOR ADVANCED USERS**).

OPERATION

Analog operation: As soon as a low voltage is on the tracks, you hear the standing sounds. When track voltage increases, you hear the drive sounds, which are synchronized to the voltage in the tracks.

Hint: You can program the drive sounds to start exactly when the loco starts. You need a PC and the 55045 MTS PC Decoder Programming Module or the 55015 Universal Remote (see **INSTRUCTIONS FOR ADVANCED USERS**).

Multi-Train System

The Sound Unit is equipped a factory-installed sound decoder for the LGB Multi-Train System. It can be used without modifications on analog or digital layouts. For operation with the Multi-Train System, the Sound Unit is programmed to loco address 03. For information on programming the loco address, see the instructions for various MTS components.

When operating with the Multi-Train System, you hear the standing sounds while the loco is standing. When you turn up the MTS throttle, you hear the drive sounds synchronized to the drive steps.

When operating with the Multi-Train System, you can remotely control the sound functions. Press the function buttons to control the following functions

65000 European Steam Sound Unit

- 1: Whistle
- 2: Brake sound
- 3: Bell
- 4: Conductor announcement:

“Einsteigen bitte!” (All aboard, please!), whistle

- 5: Air pump
- 6: Coal shoveling
- 7: Not used
- 8: Sound off/on

65001 American Steam Sound Unit

- 1: Whistle signal “crossing” (2 long, 1 short, 1 long blasts)
- 2: Brake sound
- 3: Bell
- 4: Conductor announcement: “All aboard!”
- 5: Air pump
- 6: Coal shoveling
- 7: Not used
- 8: Sound off/on

65002 European Diesel Sound Unit

- 1: Horn
- 2: Brake sound
- 3: Bell
- 4: Conductor announcement: “Bitte einsteigen!” (All aboard, please!)
- 5: Air compressor
- 6: Diesel engine off/on
- 7: Safety valve
- 8: Sound off/on

65003 American Diesel Sound Unit

- 1: Horn signal “crossing”
- 2: Brake sound
- 3: Bell
- 4: Announcement: “High Ball, John!”
- 5: Air release for brake
- 6: Diesel engine off/on
- 7: Alarm bell
- 8: Sound off/on

65004 European Electric Loco Sound Unit

- 1: Whistle
- 2: Brake sound
- 3: Pantograph sound
- 4: Conductor announcement: “Bitte einsteigen!” (All aboard, please!)
- 5: Air compressor sound
- 6: Turning off the loco: Main fan off, vacuum pump, main switch

- 7: Not used
- 8: Sound off/on

With a Loco Remote or Universal Remote, press the numbered loco function buttons. For example, to turn the sound off or on, press button "8" on the Loco Remote or Universal Remote.

When using the MTS components marked with a "p," this Sound Unit can receive "parallel" function commands, which eliminate the pause that occurs when a "serial" command is received.

Parallel: Command is send directly.
Serial: Command is send as a string of "1" commands, for example, 3 = 1 + 1 + 1).

Most MTS components can be upgraded to parallel function commands (Exceptions: first generation 55000 MTS Central Station, 55010 Train Mouse). For more information, contact your authorized retailer or go to www.lgb.com.

If desired, numerous functions of the sound decoder, such as acceleration, braking, direction of travel and many others, can be programmed using a PC and the 55045 MTS PC Decoder Programming Module (see **Instructions for advanced users**). These functions also can be programmed with the 55015 Universal Remote.

Sound

This Sound Unit features a digital electronic sound system. The Sound Unit features an external volume control (Fig. 2).

Most sound features described below also can be controlled directly with the LGB Multi-Train System (see **Multi-Train System**).

65000 European Steam Sound Unit

This Sound Unit replicates the typical sounds of a European steam locomotive. When a low voltage is on the tracks, you hear the "whooshing" sound of the boiler. The whistle sounds when the loco starts. After the loco stops, you hear the air pump and the sound of coal shoveling.

65001 American Steam Sound Unit

This Sound Unit replicates the typical sounds of an American steam locomotive. When a low voltage is on the tracks, you hear the "whooshing" sound of the boiler. The whistle sounds when the loco starts: 2 long blasts when moving forward, 3 short blasts when reversing. After the loco stops, you hear the air pump and the sound of coal shoveling.

Hint: If, with analog operation, the starting signal sounds for the wrong direction, swap the wires for the power supply at the Sound Unit to reverse the polarity.

65002 European Diesel Sound Unit

This Sound Unit replicates the typical sounds of a European diesel locomotive. When the throttle is turned up slowly, you hear starting of the diesel engine, which then idles. The horn sounds when the loco starts. After the loco stops, you hear the idling of the diesel motor. Then you hear the motor being turned off.

65003 American Diesel Sound Unit

This Sound Unit replicates the typical sounds of an American diesel locomotive. When the throttle is turned up slowly, you hear starting of the diesel engine, which then idles. The horn sounds when the loco starts: 2 long blasts when moving forward, 3 short blasts when reversing. After the loco stops, you hear the idling of the diesel motor. Then you hear the motor being turned off.

Hint: If, with analog operation, the starting signal sounds for the wrong direction, swap the wires for the power supply at the Sound Unit to reverse the polarity.

65004 European Electric Loco Sound Unit

This Sound Unit replicates the typical sounds of a European electric locomotive. When the throttle is turned up slowly, you hear the main switch and then the compressor. The whistle sounds when the loco starts. After the loco stops, you hear the main fan and then the main switch.

Power Supply

Attention! For safety and reliability, operate this product with LGB power supplies (transformers, power packs and controls) only. The use of non-LGB power supplies will void your warranty.

Use this product with LGB power supplies **with an output of at least 1 amp**. For more information on LGB power supplies for indoor, outdoor and multi-train operation, see the LGB catalog.

INSTRUCTIONS FOR ADVANCED USERS

MTS Sound Decoder

Programming functions

You can program numerous functions of the sound decoder to suit your requirements. If you want to do this, program the "function values" in "registers" (CVs) using a PC and the 55045 MTS PC Decoder Programming Module. You can also program the function values using a 55015 Universal Remote.

Hints:

- For normal operation, it is not necessary to change the function values.
- If programming results in unsatisfactory operation, you can reprogram the factory pre-set values of most important CVs: Program register CV55 to function value 55. This also reprograms the loco address to the factory pre-set value.

To reprogram the factory pre-set function values with the 55015 (display shows "P --") input 6, 5, and 5 and press the right arrow button. The display shows "P --" again: Input 5, 5, and 5 and press the right arrow button again.

You can program the following registers:

Analog operation

Register	Function	Available values	Factory pre-set
CV58	Starting voltage (analog operation without wheel sensor) To adjust the sound to the loco starting settings - if sound starts before the loco starts moving, increase value.	(1..255)	[48]
CV59	max. speed (analog operation without wheel sensor)	(1..255)	[255]
CV64	Synchronizing a wheel sensor (see Fig. 2) If the wheel sensor is not installed on a drive axle, you can adjust for different wheel diameters. You also can program the number of magnets.	(9..255)	[82]

Digital operation with the Multi-Train System

Register	Function	Available values	Factory pre-set
CV1	Loco address	(00..22)	[3]
CV2	Starting voltage (without wheel sensor) To adjust the sound to the loco starting settings - if sound starts before the loco starts moving, increase value.	(0..255)	[0]
CV3	Acceleration (without wheel sensor) (1 = fast, 255 = slow)	(1..255)	[3]
CV4	Braking (without wheel sensor) (1 = fast, 255 = slow)	(1..255)	[3]
CV5	Max. speed (without wheel sensor) Voltage for highest speed step - if a "slower" sound at top speed is desired, decrease value.	(1..255)	[255]
CV5	after input of CV6 (when programming with older 55015) function value for CV to be programmed		
CV6	CV to be programmed (when programming with older 55015)		
CV29	Configuration 0 = normal direction 1 = reverse direction		[0]
CV55	Reset of most programmed CVs 55 = most important CVs are reset to the factory pre-set values		
CV64	Synchronizing a wheel sensor (see Fig. 2) If the wheel sensor is not installed on a drive axle, you can adjust for different wheel diameters. You also can program the number of magnets.	(9..255)	[82]

When programming with newer 55015P Universal Remotes ("parallel" with "C" programming mode) or 55045 MTS PC Decoder Programming Modules, all function values are programmed directly.

Programming procedure with older 55015 Universal Remotes ("P" programming mode):

- Registers CV1 through CV4 can be programmed directly by programming the desired function value in the register.
- To program higher CVs:
 - In register CV6, input the number of the register you want to program.
 - Then input the desired function value in register CV5.

Example:

Set hand-over function to ON (program register CV54 to function value 3).

To program:

- Display shows "P --"
- Select register CV6 (press 6).
- Input 54 (register you want to program).
- Execute programming (press right arrow button).
- Display shows "P --"
- Select register CV5 (press 5).
- Input 3 (selected function value)
- Execute programming (press right arrow button).

AUTHORIZED SERVICE

Improper service will void your warranty. For quality service, contact your authorized retailer or one of the following LGB factory service stations:

Ernst Paul Lehmann Patentwerk

Reparatur-Abteilung
Saganer Strasse 1-5
D-90475 Nürnberg
GERMANY
Telephone: (0911) 83707 0
Fax: (0911) 83707 70

LGB of America

Repair Department
6444 Nancy Ridge Drive
San Diego, CA 92121
USA
Telephone: (858) 795-0700
Fax: (858) 795-0780
You are responsible for any shipping costs, insurance and customs fees.

Hint: Information on LGB products and LGB representatives around the world is available online at www.lgb.com

CAUTION! This product is not for children under 8 years of age. This product has small parts, sharp parts and moving parts. Save the supplied packaging and instructions.

Products, specifications and availability dates are subject to change without notice. Some products are not available in all markets and at all retailers. Some products shown are pre-production prototypes. LGB, LGB of America, LEHMANN and the LGB TOYTRAIN logotype are registered trademarks of Ernst Paul Lehmann Patentwerk, Germany. Other trademarks are the property of their owners. © 2006 Ernst Paul Lehmann Patentwerk.

65000 Générateur de bruit de locomotive à vapeur - Europe

65001 Générateur de bruit de locomotive à vapeur – Amérique

65002 Générateur de bruit de locomotive diesel - Europe

65003 Générateur de bruit de locomotive diesel – Amérique

65004 Générateur de bruit de locomotive électrique – Europe

LE PRODUIT

Les générateurs de bruit permettent de moderniser vos locomotives LGB en ajoutant des effets sonores numériques, de façon très simple. Il suffit de placer le générateur de bruit dans une locomotive, un tender ou un wagon et de raccorder deux fils à la douille à usages multiples de la locomotive ou à l'alimentation électrique de la voie.

Les générateurs présentent les caractéristiques suivantes :

- décodeur d'effets sonores intégré pour utilisation sur réseaux analogiques et réseaux gérés par le système multitrain.
- son électronique numérique :
- bruits de la locomotive en marche synchronisés à la tension.
- bruit du sifflet et coups de cloche (sauf 65004)
- bruit des freins (avec le système multitrain uniquement)
- bruits à l'arrêt

- annonce du chef de train (avec le système multitrain uniquement)
- réglage extérieur du volume sonore
- télécommande des effets sonores (avec le système multitrain)
- dimensions
60 mm x 68 mm x 23 mm
(2,4 po x 2,7 po x 0,9 po)

LE PROGRAMME

Nous recommandons d'utiliser les accessoires suivants avec ce produit :

- 65011 Alimentation générateur d'effets sonores
- 67403 Jeu de roues à roulements à billes, 2 unités

Se reporter au catalogue général LGB pour des renseignements sur le programme LGB complet.

INSTALLATION

- Sélectionner la fiche correcte
- Couper le câble à la longueur voulue et enlever l'isolant aux extrémités (figure 1). Raccorder les fils aux deux broches situées à droite sur le générateur de bruit (figure 2).
- Monter le générateur de bruit dans la locomotive, le tender ou un wagon.
- Placer la commande de réglage du volume sonore dans un endroit accessible.
- Enficher le câble de la commande de réglage du volume sonore dans le générateur de bruit.

Attention ! Monter le générateur de bruit et la commande de réglage du volume sonore de façon sécuritaire. S'assurer qu'ils ne touchent pas les connecteurs ni d'autres composants électroniques, il y a risque d'endommagement des composants par des courts-circuits.

- Raccorder le câble (figure 1) à la douille à usages multiples de la locomotive ou à l'alimentation électrique de la voie.

- Amusez-vous bien !

Conseils :

- L'alimentation générateur d'effets sonores 65011 doit être installée pour pouvoir entendre les bruits à l'arrêt lorsque la commande de vitesse est ramenée au zéro. (L'accessoire 65011 est inutile avec le système multitrain).
- Vous pouvez programmer les bruits de la locomotive en marche en fonction des caractéristiques de démarrage de la locomotive et de la vitesse. Vous pouvez également programmer la tension au démarrage, l'accélération, le freinage et d'autres caractéristiques (se reporter à **INSTRUCTIONS POUR EXPERTS**).

FONCTIONNEMENT

Fonctionnement analogique : Vous entendez les bruits à l'arrêt dès qu'une faible tension est appliquée à la voie. Vous entendez ensuite les bruits de la locomotive en marche lorsque la tension de la voie augmente car ces bruits sont synchronisés avec la tension de la voie.

Conseil : Vous pouvez programmer les bruits de la locomotive en marche pour qu'ils se fassent entendre dès que la locomotive démarre. Il faut pour cela un OP et un module de programmation de décodeur pour OP SMT 55045 ou la télécommande universelle 55015 (se reporter à **INSTRUCTIONS POUR EXPERTS**).

Système multitrain

Le générateur de bruit est équipé de série d'un décodeur pour effets sonores pour le système multitrain

LGB. Il peut être utilisé sans modification sur les réseaux analogiques ou numériques. Pour utilisation avec le système multitrain, le générateur de bruit est programmé à l'adresse de locomotive 03. Pour des renseignements sur la façon de programmer l'adresse de locomotive, consulter les fiches d'instructions des divers éléments du système multitrain.

Lorsque vous utilisez le système multitrain, vous entendez les bruits à l'arrêt lorsque la locomotive est immobile. Lorsque vous actionnez la commande de vitesse SMT, vous entendez les bruits de la locomotive en marche synchronisés avec la vitesse.

Les effets sonores peuvent être télécommandés lorsque vous utilisez le système multitrain. Appuyer sur les boutons de fonction pour commander les fonctions suivantes.

6500 Générateur de bruit de locomotive à vapeur – Europe

1. Sifflet
2. Bruit des freins
3. Cloche
4. Annonce du chef de train : « Einsteigen bitte ! » (En voiture. S'il vous plaît !), sifflet
5. Pompe à air
6. Pelletage du charbon
7. Non utilisé
8. Marche/arrêt effets sonores

65001 Générateur de bruit de locomotive à vapeur – Amérique

1. Coups de sifflet «croisement» (2 coups longs, 1 coup bref, 1 coup long)
2. Bruit des freins
3. Cloche
4. Annonce du chef de train : « All aboard ! » (En voiture !)
5. Pompe à air

- Pelletage du charbon
- Non utilisé
- Marche/Arrêt effets sonores

65002 Générateur de bruit de locomotive diesel – Europe

- Avertisseur sonore
- Bruit des freins
- Cloche
- Annonce du chef de train «Bitte einsteigen ! » (En voiture s'il vous plaît)
- Compresseur d'air
- Marche/arrêt moteur diesel
- Clapet de sécurité
- Marche/arrêt effets sonores

65003 Générateur de bruit de locomotive diesel – Amérique

- Coup d'avertisseur sonore «croisement»
- Bruit des freins
- Cloche
- Annonce : «High Ball John ! » (plein gaz Jean !)
- Relâchement de la pression pour les freins
- Marche/arrêt moteur diesel
- Sonnerie
- Marche/arrêt effets sonores

65004 Générateur de bruit de locomotive électrique – Europe

- Sifflet
- Bruit des freins
- Bruit des pantographes
- Annonce du chef de train: « Bitte einsteigen ! » (En voiture s'il vous plaît)
- Bruit du compresseur d'air
- Arrêt de la locomotive : coupure souffleur principal, pompe à dépression, disjoncteur principal
- Non utilisé
- Marche/arrêt effets sonores

Système multitrain

Sur la télécommande universelle ou la télécommande pour locomotive,

appuyer sur le bouton de fonction numéroté. Par exemple, pour activer ou désactiver le système d'effets sonores, appuyer sur le bouton «8» sur la télécommande universelle ou sur la télécommande pour locomotive.

Cet accessoire peut recevoir des commandes de fonction en « parallèle » si les éléments de votre système multitrain sont à l'indice « p », ce qui élimine le temps mort qui se produit avec les commandes en « série ».

Parallèle : la commande est envoyée directement

Série : la commande est envoyée comme une série de « 1 », par exemple, 3 = 1+ 1+1

La plupart des éléments du système multitrain peuvent être modifiés pour les commandes en parallèle (exceptions : le poste central SMT de première génération 55000 et la souris de commande 55010). Pour de plus amples renseignements, entrez en rapport avec votre détaillant autorisée ou visitez le site web à www.lgb.com.

De nombreuses fonctions du décodeur embarqué peuvent être programmées à la demande, comme par exemple l'accélération, le freinage, le sens de la marche, etc, au moyen d'un OP et du module de programmation de décodeur pour OP SMT 55045 (se reporter à «**Instructions pour experts**»). Ces fonctions peuvent également être programmées à partir de la télécommande universelle 55015.

Effets sonores

Le générateur de bruit est équipé d'un système d'effets sonores électronique numérique. Il possède une commande externe de réglage du volume sonore (figure 2).

La plupart des effets sonores décrits

ci-dessous peuvent également être déclenchés directement par le système multitrain LGB (voir **Système multitrain**).

65000 Générateur de bruit de locomotive à vapeur – Europe

Ce générateur de bruit reproduit les bruits typiques d'une locomotive à vapeur européenne. Le «Zoom» de la chaudière se fait entendre dès qu'une faible tension est appliquée à la voie. Le sifflet se fait entendre lorsque la locomotive démarre. Une fois la locomotive arrêtée, vous entendez le bruit de la pompe à air et du pelletage du charbon.

65001 Générateur de bruit de locomotive à vapeur – Amérique

Ce générateur de bruit reproduit les bruits typiques d'une locomotive à vapeur américaine. Le «Zoom» de la chaudière se fait entendre dès qu'une faible tension est appliquée à la voie. Le sifflet se fait entendre lorsque la locomotive démarre : 2 coups longs lorsqu'elle se déplace vers l'avant, 3 coups brefs lorsqu'elle se déplace en arrière. Une fois la locomotive arrêtée, vous entendez le bruit de la pompe à air et du pelletage du charbon.

Conseil : Si, sur un réseau analogique, le signal de départ ne correspond pas au sens de la marche, inverser les fils d'alimentation du générateur de bruit pour inverser la polarité.

65002 Générateur de bruit de locomotive diesel – Europe

Ce générateur de bruit reproduit les bruits typiques d'une locomotive diesel européenne. Lorsque la commande de vitesse est manœuvrée lentement, vous entendez le démarrage du moteur diesel qui passe ensuite au ralenti. L'avertisseur sonore se fait

entendre lorsque la locomotive démarre. Une fois la locomotive arrêtée, vous entendez le moteur diesel tourner au ralenti, puis s'arrêter.

65003 Générateur de bruit de locomotive diesel – Amérique

Ce générateur de bruit reproduit les bruits typiques d'une locomotive diesel américaine. Lorsque la commande de vitesse est manœuvrée lentement, vous entendez le démarrage du moteur diesel qui passe ensuite au ralenti. L'avertisseur sonore se fait entendre lorsque la locomotive démarre : 2 coups longs lorsqu'elle se déplace vers l'avant, 3 coups brefs lorsqu'elle se déplace en arrière. Une fois la locomotive arrêtée, vous entendez le moteur diesel tourner au ralenti, puis s'arrêter.

Conseil : Si, sur un réseau analogique, le signal de départ ne correspond pas au sens de la marche, inverser les fils d'alimentation du générateur de bruit pour inverser la polarité.

65004 Générateur de bruit de locomotive électrique – Europe

Ce générateur de bruit reproduit les bruits typiques d'une locomotive électrique européenne. Lorsque la commande de vitesse est manœuvrée lentement, vous entendrez le disjoncteur principal, puis le compresseur. Le sifflet se fait entendre lorsque la locomotive démarre. Une fois la locomotive arrêté, vous entendez le souffleur principal, puis le disjoncteur principal.

Blocs d'alimentation

Attention ! Pour des raisons de sécurité et de fiabilité, n'utiliser que les blocs d'alimentation LGB (transformateurs, groupes d'alimentation et commandes) pour faire fonctionner ce produit. L'utilisation de blocs d'alimentation autres que les blocs

d'alimentation LGB rendra la garantie nulle et non avenue.

Pour ce modèle, utiliser un bloc d'alimentation LGB **de sortie au moins égale à 1 A**. Se reporter au catalogue général LGB pour des renseignements complémentaires au sujet des blocs d'alimentation LGB pour utilisation à l'intérieur, à l'extérieur et pour le système multitrain.

INSTRUCTIONS POUR EXPERTS

Décodeur d'effets sonores SMT

Programmation des fonctions

Vous pouvez programmer de nombreuses fonctions du décodeur d'effets sonores à la demande. Pour ce faire, programmer les «valeurs de fonction» dans les «registres» (CV) au moyen d'un OP et du module de programmation de décodeur pour OP SMT 55045. Vous pouvez également programmer les valeurs de fonction au moyen de la télécommande universelle 55015.

Conseils :

- Il est inutile de changer les valeurs de fonction en utilisation normale.
- Si la programmation ne donne pas de résultats satisfaisants, vous pouvez reprogrammer les valeurs attribuées par l'usine aux principaux CV.

Programmer le registre CV55 à la valeur de fonction 55. Cette opération reprogramme l'adresse de locomotive à la valeur attribuée par l'usine.

Pour reprogrammer les valeurs de fonction attribuées par l'usine au moyen de la télécommande universelle 55015 (l'afficheur indique «P_ _»), entrer 6,5 et 5 et appuyer sur le bouton flèche à droite. L'afficheur

indique de nouveau «P_ _» : Entrer 5,5 et 5 et appuyer de nouveau sur le bouton flèche à droite.

Vous pouvez programmer les registres suivants :

Fonctionnement analogique

Registre	Fonction	Valeurs disponibles	Valeur Usine
CV58	Tension au démarrage (fonctionnement analogique sans capteur de roue). Pour régler le son aux caractéristiques au démarrage de la locomotive. Si le son se fait entendre avant le démarrage de la locomotive, augmenter la valeur.	1...255)	[48]
CV 59	Vitesse maxi (fonctionnement analogique sans capteur de roue).	(1...255)	[255]
CV64	Synchronisation avec capteur de roue (voir figure 2) Si le capteur de roue n'est pas monté sur un essieu moteur, vous pouvez régler pour différents diamètres de roue. Vous pouvez également programmer le nombre d'aimants.	(9...255)	[82]

Fonctionnement numérique avec le système multitrain

Registre	Fonction	Valeurs disponibles	Valeur usine
CV1	Adresse de la locomotive	(00..22)	[3]
CV2	Tension au démarrage (sans capteur de roue). Pour régler le son aux caractéristiques au démarrage de la locomotive. Si le son se fait entendre avant le démarrage de la locomotive, augmenter la valeur	(0..255)	[0]
CV3	Accélération (sans capteur de roue) 1 = rapide, 255 = lente	(1..255)	[3]
CV4	Freinage (sans capteur de roue) 1 = rapide, 255 = lent	(1..255)	[3]
CV5	Vitesse maxi (sans capteur de roues) Tension pour réglage de vitesse le plus haut. Diminuer la valeur si bruit plus «lent» à vitesse maximale désiré	(1...255)	[255]
CV5	Après entrée dans CV6 (programmation avec l'ancienne 55015) Valeur de fonction pour registre à programmer.		
CV6	Registre à programmer (programmation avec l'ancienne 55015)		
CV29	Configuration 0 = sens normal de la marche (marche avant) 1 = sens inverse de la marche (marche arrière)		[0]
CV55	Réinitialisation de la plupart des registres programmés 55 = Les registres les plus importants sont réinitialisés à la valeur attribuées par l'usine.		
CV64	Synchronisation avec capteur de roue (voir figure 2) Si le capteur de roue n'est pas monté sur un essieu moteur, vous pouvez régler pour différents diamètres de roue. Vous pouvez également programmer le nombre d'aimants.	(9..255)	[82]

Toutes les valeurs de fonction sont programmées directement lorsque la programmation est faite à l'aide de la nouvelle télécommande universelle 55015P (« parallèle » avec mode de programmation « C ») ou du module de programmation de décodeur pour OP SMT 55045.

Procédure générale de programmation à partir de l'ancienne télécommande universelle 55015 (mode de programmation « P ») :

- La programmation des registres CV1 à CV4 peut se faire directement, il suffit de programmer la valeur de la fonction dans le registre.
- Pour programmer des registres de rang supérieur :
- Entrer le numéro du registre à programmer dans le registre CV6.
- Entrer ensuite la valeur de fonction choisie dans le registre CV5.

Exemple :

Mettre la fonction de transfert de contrôle en service (programmer la valeur de fonction 3 dans le registre CV54). Pour ce faire :

- L'afficheur indique «P __»
- Sélectionner le registre CV6 (appuyer sur «6»)
- Entrer 54 (numéro du registre à programmer)
- Exécuter la programmation (appuyer sur le bouton flèche à droite)
- L'afficheur indique «P __»
- Sélectionner le registre CV5 (appuyer sur «5»)
- Entrer 3 (valeur de fonction choisie)
- Exécuter la programmation (appuyer sur le bouton flèche à droite)

CENTRES D'ENTRETIEN AUTORISÉS

Un entretien inadéquat rendra la garantie nulle et non avenue. Veuillez entrer en contact avec votre revendeur ou avec l'un des centres d'en-

tretien ci-dessous :

Ernst Paul Lehmann Patentwerk

Reparatur – Abteilung
Saganer Strasse 1-5
D-90475 Nürnberg
ALLEMAGNE
Téléphone (0911) 83707 0
Fax: (0911) 83707 70

LGB of America

Service des réparations
6444 Nancy Ridge Drive
San Diego CA 92121
États-Unis
Téléphone (858) 535-9387
Fax : (858) 535-1091
L'expéditeur est responsable des frais d'expédition, de l'assurance et des frais de douane.

Conseil : Pour des renseignements au sujet des produits et des représentants LGB dans le monde, consultez le site web à www.lgb.com.

ATTENTION ! Ce produit n'est pas pour les enfants en-dessous de 8 ans. Il comporte des petites pièces, des parties pointues et des pièces mobiles. Conserver l'emballage et les instructions.

Les produits, spécifications et dates de disponibilité sont sujettes à modification sans préavis. Certains produits peuvent ne pas être disponibles sur certains marchés et chez tous les détaillants. Certains produits illustrés sont des prototypes de pré-série. LGB, LGB of America, LEHMANN et le logo LGB TOYTRAIN sont des marques déposées de Ernst Paul Lehmann Patentwerk, Allemagne. Les autres marques de commerce sont la propriété de leurs détenteurs respectifs. © 2006 Ernst Paul Lehmann Patentwerk.