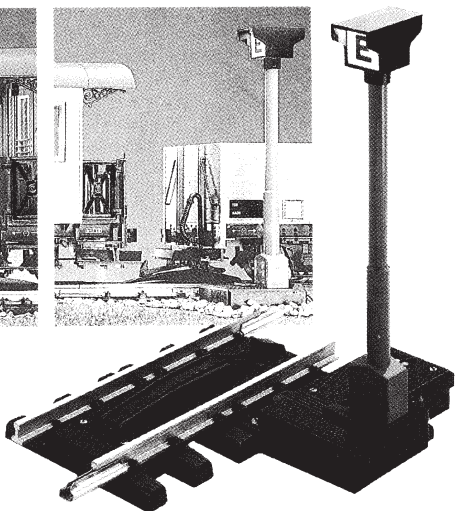
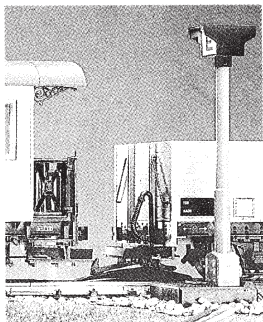
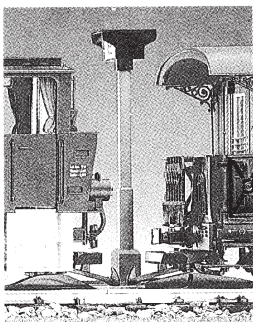


Bedienungsanleitung

Instruction

Instructions de Service



10560

Kuppeln und Entkuppeln



AC \approx
14-17 V

Vorbemerkungen

Für die LGB gibt es zwei Kuppelungssysteme:

- 1) Hakenkuppelung (asymmetrisch oder symmetrisch).
- 2) Klauenkuppelung.

Werkseitig sind die LGB-Fahrzeuge mit der asymmetrischen Hakenkuppelung ausgerüstet. Jedem Wagen liegt ein zweiter Kuppelungshaken bei, damit dieser auf die symmetrische Kuppelung aufgerüstet werden kann.



®

Asymmetrische Kupplung

Die LGB-Fahrzeuge ab Baujahr 1980 haben an einer Seite einen Kupplungshaken, der nach allen Seiten schwenkbar gelagert ist. Der Vorteil dieser asymmetrischen Kupplung:

Einzelne Wagen können aus einem Zugverband problemlos herausgenommen werden.

Abbildung 1 zeigt die Einzelteile der asymmetrischen Kupplung.

Symmetrische Kupplung

Die LGB-Fahrzeuge ab Baujahr 1980 kann man leicht mit einem zweiten Kupplungshaken ausrüsten. So entsteht eine symmetrische Kupplung. Ihre Pluspunkte:

- 1) Sicheres Kuppeln auch auf uneben verlegten Gleisen.
- 2) Keine ungewollten Entkupplungen.
- 3) Keine Schwierigkeiten bei Kehrschleifen.

Klauenkupplung

Die LGB-Klauenkupplung 64192 (2019/2) ist als Zurüstteil lieferbar. Sie ist den in Amerika gebräuchlichen Automatikkupplungen nachgebildet und voll funktionstüchtig. Das sind ihre Besonderheiten:

- 1) Beweglicher Kupplungskopf, dadurch perfektes Kuppeln auch in Gleisbögen möglich.
- 2) Züge lassen sich mit der Klauenkupplung einwandfrei schieben.

Die Klauenkupplung ist eine symmetrische Kupplung. Sie wurde für vierachsige LGB-Wagen ab Baujahr 1980 konstruiert. Ihre nachträgliche Anbringung an diesen Fahrzeugen ist sehr einfach. An zweiachsigen Wagen kann es mit der Klauenkupplung beim Einbau (die Mittelpuffer an den Fahrzeugen müssen entfernt werden) und im Schiebetrieb Probleme geben.

Die Klauenkupplung läßt sich mit dem Elektro-Entkupplungsgleis 10560 einwandfrei entkuppeln.

Abbildung 2 zeigt die Klauenkupplung.

Kuppeln

Das Kuppeln geschieht durch einfaches Aneinanderschieben der Fahrzeuge, wobei der Kupplungshaken bzw. die Klauenkupplung spielend leicht in die Kupplung des anzukuppelnden Fahrzeuges einrasten.

Entkuppeln

Das vorbildgetreue Entkuppeln von LGB-Fahrzeugen kann mit einem ferngesteuerten Elektro-Entkupplungsgleis 10560 oder mit dem Dauerentkuppler 10520 erfolgen.

Fernbedientes Elektro-Entkupplungsgleis 10560

Die zu entkuppelnden Fahrzeuge werden mit ihren Kupplungen über der Entkupplungsbohle zum Halten gebracht. Durch Tastendruck am Stellpult 51750 hebt sich die Entkupplungsbohle, der Haken der Kupplung senkt bzw. die Klauenkupplung öffnet sich, und die Entkupplung ist vollzogen.

Die Entkupplung erfolgt auch, wenn die zu entkuppelnden Fahrzeuge langsam in Rangierfahrt über die Kupplungsbohle gezogen werden.

Die Abbildung 3 zeigt die Funktionselemente des Elektro-Entkupplungsgleises 10560:

- 1) Stellhebel des Elektroantriebes
- 2) Kabelklemmen für Fernbedienungsanschluß an Stellpult
- 3) Kabelklemmen für Lichtanschluß des Mastes
- 4) Beleuchteter Mast
- 5) Entkupplungsbohle

Das Entkupplungsgleis hat eine Länge von 150 mm und entspricht damit einem halben geraden Gleis (10150). Der beleuchtete Mast zeigt die genaue Position der Entkupplungsbohle an, was vor allem dann sehr hilfreich ist, wenn ein Elektro-Entkupplungsgleis auf einer großen Anlage weiter entfernt vom Stellpult eingebaut worden ist.

Montage des Elektro-Entkupplungsgleises 10560

Abbildung 4 zeigt die notwendigen Handgriffe:

- 1) Stellschieber nach links drücken, wobei sich die Kupplungsbohle hebt.
- 2) Lichtmast aufstecken, wobei die Stromverbindung zum Lichtmast automatisch hergestellt wird.
- 3) So kann ein Glühlampenwechsel durchgeführt werden.

Elektrischer Anschluß des Entkupplungsgleises

Abbildung 5 zeigt die notwendigen Kabelverbindungen vom Trafo zum Stellpult 51750 und von dort zum Elektro-Entkupplungsgleis.

Elektro-Entkupplungsgleis mit Zusatzschalter 12030

Der Weichenzusatzschalter 12030 kann auch an das Elektro-Entkupplungsgleis angesteckt werden. Je nach Anschluß ergeben sich damit folgende zusätzliche Funktionen (Abbildung 6):

- Anschluß einer Rückmeldeleuchte in einem Gleisbildstellpult.
- Anschluß des Entkupplungsmastes zur Ausleuchtung des "E"-Symbols nur bei gehobener Kupplungsbohle.

Dauerentkuppler 10520

Der Dauerentkuppler 10520 kann an jeder beliebigen Stelle der Gleisanlage auf die Schwellen gerader oder gebogener Gleise aufgesteckt werden (Abbildung 7). Beim langsamen Überfahren des Dauerentkupplers senkt sich der Kupplungshaken und die Entkupplung erfolgt.

Der Einbau des Dauerentkupplers wird vorzugsweise an den Stellen der Gleisanlage erfolgen, wo ständig entkuppelt werden muß, zum Beispiel in einem Endbahnhof, wo die Lok immer vom Zug abgekuppelt wird, da sie sich zur Rückfahrt über das Umfahrgleis an das andere Ende des Zuges setzen muß.

Der Dauerentkuppler und die symmetrische Kupplung

Wird die symmetrische Kupplung verwendet, muß man, um den Entkupplungsvorgang zu vollziehen, zwei Dauerentkuppler hintereinander einbauen, da ja gleichzeitig zwei Kupplungshaken abgesenkt werden müssen.

Das gilt auch bei Verwendung eines Elektro-Entkupplungsgleises, bei dem zusätzlich ein Dauerentkuppler 10560 eingebaut werden muß, um das Absenken beider Kupplungshaken der symmetrischen Kupplung und damit das einwandfreie Entkuppeln zu gewährleisten.

Auf vier Abbildungen sind die Entkupplungsvorgänge zusammenfassend dargestellt:

Abb. 8: Asymmetrische Kupplung (mit einem Kupplungshaken) im gekuppelten Zustand.

Abb. 9: Asymmetrische Kupplung entkuppelt durch einen Dauerentkuppler 10520. Die Entkupplung

kann auch mit dem Elektro-Entkupplungsgleis 10560 erfolgen.

Abb. 10: Symmetrische Kupplung (mit zwei Kupplungshaken) im gekuppelten Zustand.

Abb. 11: Symmetrische Kupplung entkuppelt durch zwei Dauerentkuppler 10520. Die Entkupplung kann auch mit einem Elektro-Entkupplungsgleis 10560 und einem Dauerentkuppler 10520 erfolgen.

Einbauvorschläge

Entkupplungsgleise werden vorzugsweise in Bahnhofs- und Abstellgleisen eingebaut. Die Abbildung 12 zeigt einige Einbaubeispiele für Elektro-Entkupplungsgleis 10560 (und zusätzlich für Dauerentkuppler 10520, sofern symmetrische Kupplungen verwendet werden).

Entkuppler müssen so in Weichenstraßen eingebaut werden, daß die Fahrzeugbegrenzung abgekuppelter Fahrzeuge nicht in das Lichtprofil benachbarter Gleise ragt.

Rangieren, und damit auch das Entkuppeln, sollte stets in langsamer Fahrt erfolgen. Zum Entkuppeln werden die Fahrzeuge langsam über die Entkuppler gezogen. Beim Schieben über Entkuppler würden die Kupplungen wieder einrasten.



Introductory Notes

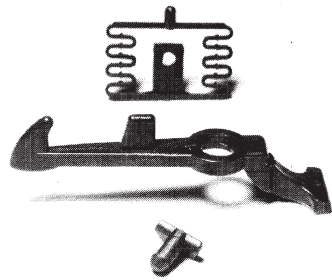
There are two coupling systems for LGB trains:

- Hook couplers (symmetrical and asymmetrical).
- Knuckle couplers.

LGB rolling stock comes equipped from the factory with asymmetrical hook couplers. Every car also comes with an extra hook coupler which can be installed to allow symmetrical coupling.

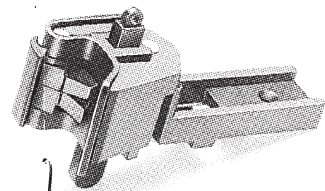
Asymmetrical Couplers

LGB rolling stock produced after 1980 have a single coupler on one side that pivots freely from side to side. The advantage of this asymmetrical coupler arrangement is that it allows you to easily remove a



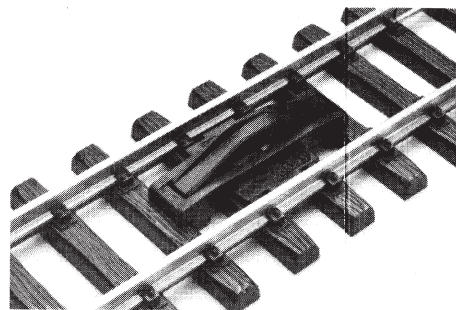
LGB Nr. 64402

1



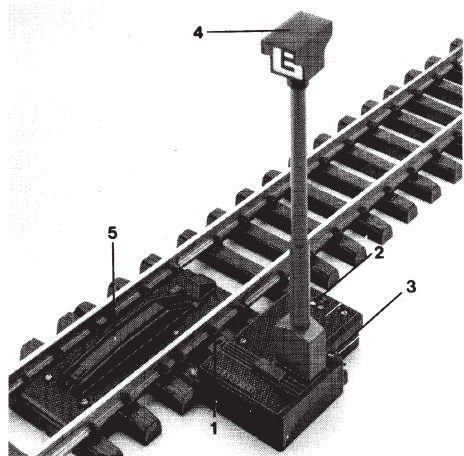
LGB Nr. 64192

2

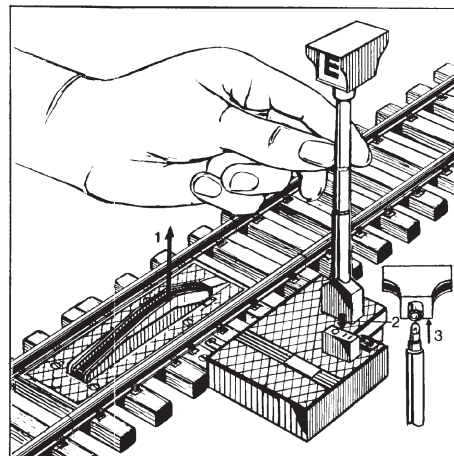


LGB Nr. 10520

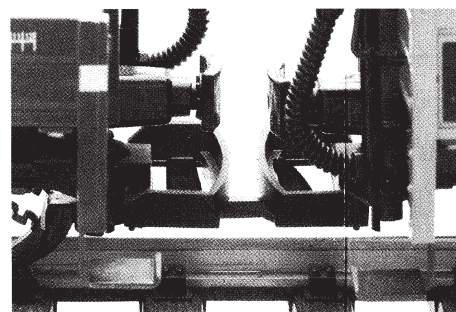
7



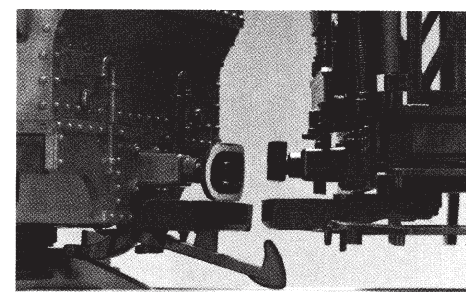
3



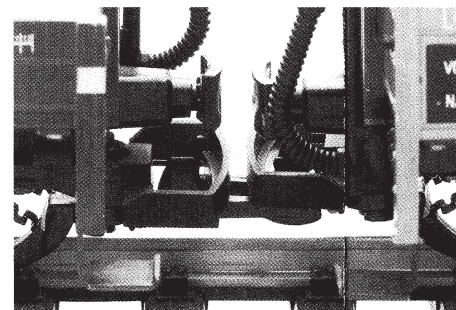
4



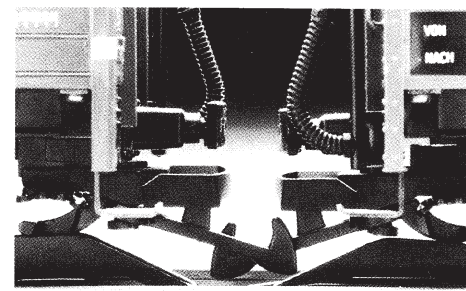
8



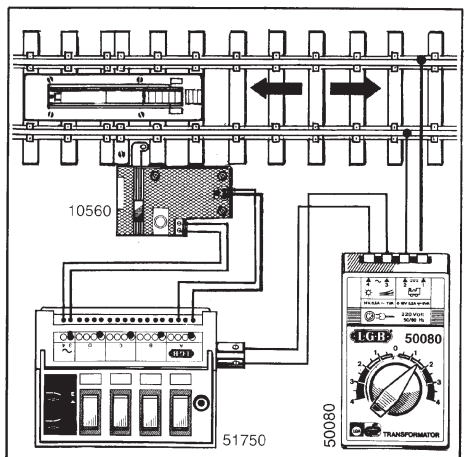
9



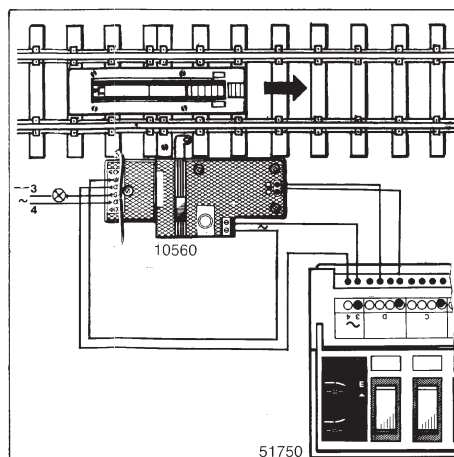
10



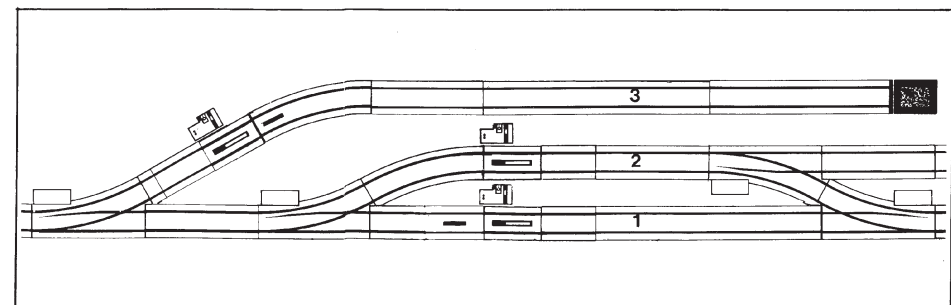
11



5



6



12

single car from the middle of a train. Illustration 1 shows the pieces of an asymmetrical hook coupler.

Symmetrical Couplers

LGB rolling stock produced after 1980 can easily be fitted with a double coupler system. In this way, you can create a symmetrical coupling system. Symmetrical coupling makes it easier to execute complicated switching and coupling operations. Since the cars have hooks at both ends, they can be coupled together no matter which direction they are running. Also, symmetrical couplings are very secure, even on unevenly-laid track.

Knuckle Couplers

The LGB knuckle coupler is available as a replacement part. It is usually used by American-prototype modelers to reproduce automatic coupling operations of U.S. railroads while maintaining compatibility with the LGB program. The moveable coupler heads on LGB knuckle couplers allow perfect coupling, even in curves. Also, trains can be pushed easily with LGB knuckle couplers.

The knuckle coupler is a symmetrical coupler, that is, a knuckle coupler must be installed on both ends of a car. LGB knuckle couplers are designed for simple installation on all four-axle LGB cars produced after 1980. When knuckle couplers are installed on two-axle cars, the couplers may cause problems during switching operations.

The knuckle couplers work perfectly with LGB's electric uncoupling Track No. 10560.

Illustration 2 shows the knuckle coupler.

Coupling

No matter which LGB coupling system is used, LGB rolling stock can be easily coupled by lightly touching the cars to be coupled together.

Uncoupling

Prototypical uncoupling of LGB rolling stock can be accomplished with our remotely-controlled electric uncoupler No. 10560 or with LGB's constant uncoupler No. 10520.

Remote Control Electric Uncoupler No. 1056

You can uncouple LGB rolling stock by bringing them to a stop via the uncoupling plank of LGB remote control electric uncoupler No. 10560. When a rocker switch is pressed on LGB's switch control box 51750 (or the older No. 50750), the uncoupling plank is raised, the hook part of the coupler is lowered (or, if you have LGB's knuckle coupler, one side is released) and your LGB cars are uncoupled.

Uncoupling is also accomplished by slowly moving the rolling stock you want to uncouple down the shunting track and over the electric uncoupler.

Illustration 3 shows the components of the electric uncoupler:

- 1) Lever between signal drive and uncoupling plank
- 2) Cable terminals for remote control with a switch control box
- 3) Cable terminals for connection of the mast light
- 4) Light mast
- 5) Uncoupling plank

The electric uncoupler is 150 mm long and corresponds to one half of a regular LGB No. 10000 straight track piece.

The illuminated light mast shows the precise position of the uncoupling plank, which is very helpful when the electric uncoupler is installed far away from the switched control box — on a large layout, for instance.

Assembling the Electric Uncoupler

Illustration 4 shows the necessary procedure:

- 1) Push the slider to the left to raise the uncoupling plank.
- 2) Plug in the light mast. The power connection to the light mast will automatically be established.

Electrical Connection of the Electric Uncoupler

Illustration 5 shows the correct cable connections from the variable speed control to the switch control box No. 51750 (or 50750), and to and from the electric uncoupler.

Electric Uncoupler with EPL Supplementary Switch No. 12030

The EPL supplementary switch no. 12030 can also be attached to the

electric uncoupler. Depending on the connection, it can be used to (see Illustration 6):

- a) Automatically turn on a control panel light when the uncoupling plank is raised.
- b) Automatically turn on the "E" mast light when the uncoupling plank is raised.

Constant Uncoupler No. 10520

The constant uncoupler No. 10520 can be installed in the ties of any straight or curved track (Illustration 7). When the train is run slowly over the constant uncoupler, the coupler hook is lowered and uncoupling occurs. You should place the constant uncoupler in a position on your track layout where you want permanent uncoupling, for example, in a terminal station where the locomotive always has to be uncoupled from the train in order to move to the front of the train again.

The Constant Uncoupler and Symmetrical Couplers

When you are using symmetrical couplers, you need to install two constant uncouplers end to end. This is because the coupler hooks on both cars must be lowered simultaneously for uncoupling to be successful.

This also holds true when using the electric uncoupler, which must be used in conjunction with a constant uncoupler so that both coupler hooks on the symmetrical couplers are lowered at the same time, ensuring faultless uncoupling.

The uncoupling process is shown in four separate illustrations:

Illustration 8: Asymmetrical coupling (with one coupler hook) shown in a coupled position.

Illustration 9: Asymmetrical coupling being uncoupled using constant uncoupler (or with LGB's electric uncoupler).

Illustration 10: Symmetrical coupling (with two coupler hooks) shown in the coupled position.

Illustration 11: Symmetrical coupling being uncoupled using two constant uncouplers. This uncoupling can also be achieved by using one electric uncoupler together with one constant uncoupler.

Installation Recommendations

Uncoupling tracks works best

when used in train station tracks and shunting tracks. Illustration 12 shows some examples of installation of the electric uncoupler (including the arrangement where the electric uncoupler works with constant uncoupler to uncouple trains with symmetrical couplers).

Uncouplers should be installed as shown in the switching tracks, so that the uncoupled cars do not interfere with other tracks. Switching and uncoupling should be done while the train is moving slowly or stopped. After uncoupling, the coupler hooks will return to their original positions.



Introduction

LGB a deux systèmes d'attelage:

- 1) attelage à crochet
- 2) attelage à griffes.

Les véhicules LGB construits à partir de 1980 ont, sur le côté, un crochet. Chaque wagon est livré avec un deuxième crochet d'attelage pour permettre d'équiper le wagon d'un attelage symétrique.

Attelage asymétrique.

Les véhicules LGB construits à partir de 1980 ont, sur le côté, un crochet d'attelage pivotant dans tous les sens. Avantage d'un attelage asymétrique:

On peut, sans problème, enlever un wagon du train déjà formé.

La photo 1 montre les pièces composant l'attelage asymétrique.

Attelage symétrique.

Les véhicules LGB construits à partir de 1980 peuvent être facilement équipés d'un deuxième crochet d'attelage. Ce qui donne un attelage symétrique.

Avantages:

- 1) Attelage facile même sur voies posées sur une surface non-plane.
- 2) Pas de dételage imprévu.
- 3) Passage sans problèmes des boucles de retour.

Attelage à griffes

L'attelage à griffes LGB peut être monté ultérieurement. Fonctionnant parfaitement, il est une reproduction de l'attelage automatique employé aux Etats-Unis. Voici ses particularités:

- 1) Tête d'attelage mobile permettant un attelage parfait, même en ligne courbe.
- 2) Grâce à l'attelage à griffes, il est facile de pousser les trains.

L'attelage à griffes est un attelage asymétrique. Il a été conçu pour les wagons LGB à quatre essieux, construits à partir de 1980. Cependant, il est très simple d'en équiper ultérieurement les wagons. Des problèmes de montage et en poussée peuvent survenir (les tampons centraux du véhicules doivent être enlevés) avec les wagons deux essieux. Le rail de dételage électrique 10560 permet de dételer, sans problème, l'attelage à griffes.

Photo 2 montre un attelage à griffe.

Attelage

Une simple poussée des wagons suffit pour atteler. La griffe de l'attelage s'enclenche facilement dans l'attelage du véhicule à atteler.

Dételage

Le rail de dételage télécommandé 10560 ou par le dételeur permanent 10520 permet le dételage (reproduction fidèle) des véhicules LGB.

Rail de dételage électrique télécommandé 10560

Véhicules et attelages sont amenés à s'arrêter par le madrier de dételage. En appuyant sur la touche du pupitre de commande 51750, le madrier se soulève, le crochet d'attelage s'abaisse ou selon le cas la griffe s'ouvre. L'opération dételage est terminée. Le dételage peut être également effectuer en tirant au ralenti, dans le sens de manœuvre, les véhicules à dételer sur le madrier de dételage.

La photo 3 montre les éléments permettant le fonctionnement du rail de dételage 10560.

- 1) levier de commande électrique.
- 2) bornes de câble pour la télécommande au pupitre de commande.
- 3) bornes de câble pour le raccord lumière du pylône.

- 4) pylone éclairé.
- 5) madrier de dételage.

Le rail de dételage est long de 150 mm, soit la moitié d'un rail droit (10150). Le pylône éclairé donne la position exacte du madrier de dételage ce qui est particulièrement appréciable surtout sur un grand réseau qui peut avoir un rail de dételage électrique éloigné du pupitre de commande.

Montage du rail de dételage électrique 10560

Le schéma 4 montre la façon de procéder:

- 1) Appuyer le curseur de réglage vers la gauche. Le madrier de dételage doit se soulever.
- 2) Monter le pylône d'éclairage. Celui-ci est branché automatiquement sur le courant.
- 3) Comment changer une ampoule.

Rail de dételage électrique avec interrupteur supplémentaire 12030

L'interrupteur d'aiguillages supplémentaire 12030 peut être branché sur le rail de dételage. Le branchement permettra les fonctions supplémentaires suivantes (schéma 6):

- a) branchement d'une lampe de réplique sur le pupitre de commande.
- b) branchement du pylône de dételage. Le symbole "E" allumé signale le madrier soulevé.

Dételeur permanent 10520.

Le dételeur permanent 10520 peut être installé à n'importe quel endroit du réseau que ce soit sur un rail courbe (voir photo 7). Le dételage s'effectue en passant au ralenti sur le dételeur qui abaisse alors le crochet.

Il est préférable de monter le dételeur permanent là où le dételage est constamment employé, par exemple dans une gare où la locomotive doit être détachée du train pour être remise en queue de train.

Dételeur permanent et attelage symétrique

L'attelage symétrique nécessite deux dételeurs permanents puisque, pour le dételage, ce sont deux crochets qui doivent être abaissés simultanément.

Il en va de même pour l'utilisation d'un rail de dételage qui nécessite

en plus un dételeur permanent 10560 pour assurer le bon abaissement des 2 crochets d'attelage symétrique.

4 photos résumant l'opération de dételage

photo 8: attelage asymétrique (avec un crochet d'attelage) en position attelé.

photo 9: attelage asymétrique dételé par un dételeur permanent 10560. L'opération peut elle aussi être effectuée par le rail de dételage.

photo 10: attelage symétrique (avec deux crochets d'attelage) en position attelé.

photo 11: attelage symétrique dételé par deux dételeurs permanents 10520. L'opération peut elle aussi être effectuée par le rail de dételage et un dételeur permanent 10520.

Recommandations de montage

Il est préférable de monter les rails de dételage dans les gares ou sur les voies de garage. Il est possible de s'inspirer du schéma 12 montrant quelques exemples de montage du rail de dételage électrique 10560 (et, en cas d'utilisation d'un système d'attelage symétrique, du dételeur permanent 10520).

Les dételeurs doivent être montés sur les voies de triages de telle sorte que la longueur des véhicules non-attelés ne dépasse pas le gabarit d'espace libre des voies avoisinantes.

Manœuvres et dételages sont des opérations qui se font au ralenti en tirant lentement les véhicules sur le dételeur. En poussant sur le dételeur, ils seraient ré-atteler.

Änderungen der technischen Ausführungen vorbehalten.
We reserve the right to make technical alterations without prior notice.
Sous réserve de modifications techniques.

Nicht für Kinder unter 8 Jahren geeignet, wegen funktions- und modellbedingter scharfer Kanten und Spitzen.
Not suitable for children under 8 years of age. This is due to the fact that design necessary sharp edges and corners are present.

N'est pas approprié pour les enfants en-dessous de 8 ans, à cause de la présence de bords vifs et pointus, exigés par le modèle et son fonctionnement.

Non adatto per bambini sotto gli 8 anni in quanto, per motivi funzionali e costruttivi vi sono spigoli vivi e punte aguzze.

No para niños menores de 8 años, debido a cantos y puntas peligrosos condicionados por la función o el modelo.

Niet geschikt voor kinderen onder 8 jaar, omwille van de functie- en daar gebonden aan het model: scherpe kanten en punten.

10560/29 2.0 0200 PF

**ERNST PAUL LEHMANN
PATENTWERK**

Saganer Str. 1-5 · D-90475 Nürnberg

 **made
in
Germany**