

# Bedienungsanleitung

## Instruction

## Instructions de Service



# 21900

**Jetzt wird rangiert!**

## **DUO<sup>®</sup>-System**

Nach zwei Jahren intensiver Entwicklungsarbeit stellt LGB die erste Kupplung vor, die mit **jeder** LGB Regler/Trafo-Kombination gesteuert werden kann: »**DUO<sup>®</sup>-System**«.

Mit dem Erwerb der Dieselmotorschlepperlokomotive 21900 sind Sie sofort in der Lage, ohne Einsatz von komplizierten Zusatzgeräten, den Rangierbetrieb aufzunehmen. Selbstverständlich können Sie damit auch doppelt gekuppelte Wagen abkuppeln.



DC =  
0-22 V



Äußerlich auf den ersten Blick kaum von der Standardkupplung zu unterscheiden, stellt die LGB »**DUO<sup>®</sup>-System**« Rangierkupplung ein kleines Meisterwerk unserer Werkstatt dar; außer einem seitlich beweglichen Haken, der heruntergefahren wird, verändert sich auch der Kupplungsbügel in der Weise, daß sogar ein doppelt gekuppelter Wagen sicher abgehängt werden kann. Der Traum vieler Hobbyrangierer hat sich damit erfüllt.

Mit der LGB »**DUO<sup>®</sup>-System**« Rangierkupplung macht das Rangieren erst richtig Spaß!



®



# CERTIFICAT

## Qualität

Permanente Materialkontrollen, Fertigungskontrollen und die Endkontrolle vor Auslieferung garantieren unser gleichbleibend hohes Qualitätsniveau. Wie bei einer wertvollen Uhr werden feinstmechanische Präzisionsteile von Hand gefertigt. Unsere Produkte sind Präzisionswertarbeit in Design und Technik. Um wirklich ungetrübten Spaß zu haben, lesen Sie bitte die Garantie- und Bedienungsanleitung.

## Garantie

Wir garantieren 1 Jahr Fehlerfreiheit auf Material und Funktion. Berechtigte Beanstandungen innerhalb eines Jahres nach Kaufdatum werden kostenlos nachgebessert.

Das beanstandete Produkt, zusammen mit dem Kaufbeleg, Ihrem Händler übergeben oder, ausreichend frankiert, an eine der beiden untenstehenden Serviceabteilungen einschicken:

### ERNST PAUL LEHMANN PATENTWERK

Service-Abteilung  
Saganer Str. 1-5  
D-90475 Nürnberg  
Tel: (0911) 83 707 0

**LGB OF AMERICA**  
6444 Nancy Ridge Drive  
San Diego, CA 92121  
USA

Tel.: (858) 535-9387

Für Schäden durch unsachgemäße Behandlung oder Fremdeingriff besteht kein Garantieanspruch.

Transformatoren und Regler unterliegen strengen CE-UL-Vorschriften und dürfen nur vom Hersteller geöffnet und repariert werden. Zuwiderhandlungen bewirken zwingend Garantieverlust und generelle Reparaturverweigerung.

Viel Freude am Spiel mit unserem gemeinsamen Hobby.

## LIMITED WARRANTY

All of us at Ernst Paul Lehmann Patentwerk are very proud of this product. Ernst Paul Lehmann Patentwerk warrants it against defects in material or workmanship for one full year from the date of original consumer purchase.

To receive warranty service, please return this product, along with the original purchase receipt, to an authorized retailer or to one of the LGB service stations listed here:

### Ernst Paul Lehmann

#### Patentwerk

Saganer Strasse 1-5  
D-90475 Nürnberg  
GERMANY  
Telephone: (0911) 83 70 70

#### LGB of America

6444 Nancy Ridge Drive  
San Diego, CA 92121  
USA  
Telephone: (858) 535-9387

This product will be repaired without charge for parts or labor. You are responsible for any shipping costs, insurance and customs fees. This warranty does not apply to products that have been damaged after purchase, misused or modified. Transformers and controls are subject to strict CE and UL regulations and may only be opened and repaired by the manufacturer. This warranty gives you specific legal rights, and you may also have other rights which vary from state to state.

This warranty only applies to products purchased from authorized retailers. To find an authorized retailer, contact one of the LGB service stations listed here.

## Qualité

Un système de contrôles constants des matériaux, de la production et des produits finis garantit la qualité supérieure de nos produits. A l'instar d'une montre précieuse, tous les composants de précision micro-mécaniques sont fabriqués à la main. Nos produits se caractérisent par leur conception et finition de haute précision.

Afin d'obtenir la plus grande satisfaction de ce produit, veuillez lire la garantie ainsi que les instructions de service.

## Garantie

Matériel et fonction sont entièrement garantis pour la période d'un an à partir de la date d'achat. Toutes les réclamations justifiées faites au cours de cette période, feront l'objet d'une réparation gratuite.

Retourner le produit faisant l'objet de la réclamation, avec preuve de paiement, à votre distributeur, ou le renvoyer - en veillant à ce que l'affranchissement soit suffisant - à l'un des services après-vente ci-dessous:

### ERNST PAUL LEHMANN PATENTWERK

Service-Abteilung  
Saganer Str. 1-5  
D-90475 Nürnberg  
ALLEMAGNE  
Tel: (0911) 83 707 0

#### LGB OF AMERICA

Service Department  
6444 Nancy Ridge Dr.  
San Diego, CA 92121  
USA

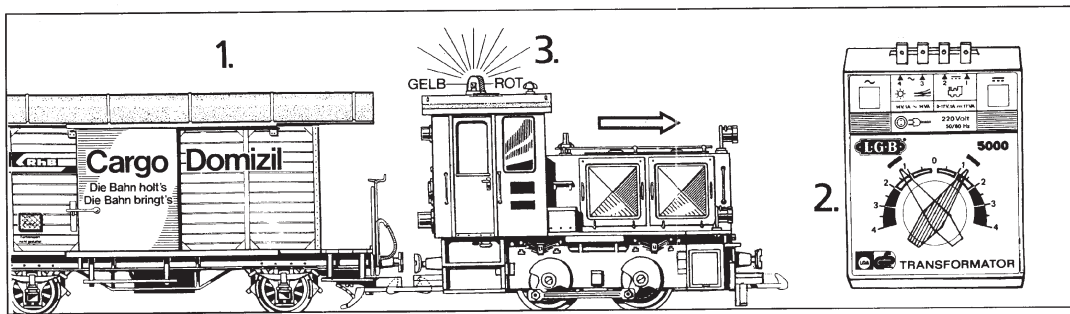
Tel: (858) 535-9387

La garantie est nulle et non avenue en cas d'utilisation inadéquate ou d'intervention faite par une personne non autorisée.

Les transformateurs et régulateurs sont conformes aux rigoureuses normes CE-UL et ne peuvent être ouverts et réparés que par le fabricant. Toute violation à cet égard entraînera la perte impérative de tous les droits de garantie et un refus de toutes réparations quelles qu'elles soient.

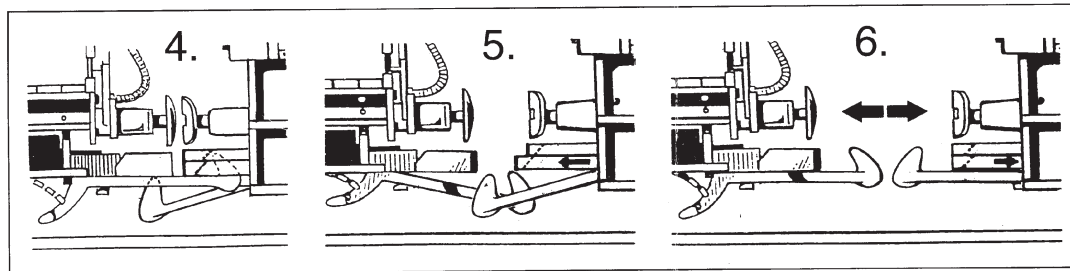
Nous vous souhaitons des heures d'amusement inoubliables avec votre hobby qui est également le nôtre.





## Entkuppelvorgang

1. Halt zum Entkuppeln
2. Trafo langsam auf 1-1,5 drehen
3. Entkuppungslicht am Dach leuchtet gelb auf
4. Lok entkuppelt eigenen Haken, Ende des Entkuppungsvorganges wird durch rote Lampe angezeigt
5. Lok löst den Haken des jeweiligen Wagens durch Wegfahren der Lok
6. Entkuppelvorgang abgeschlossen, Kupplungshaken geht in Ausgangsstellung zurück, rotes Licht geht aus



**GB** **USA**

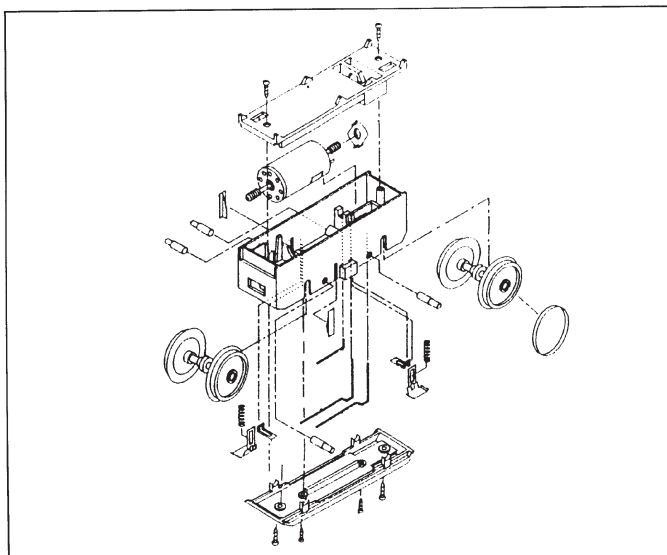
## Uncoupling operation

1. Stop to uncouple
2. Rotate controller knob slowly from 1 to 1.5
3. The uncoupling lamp on the roof will be lit
4. The locomotive uncouples its own coupling. When the uncoupling operation has been completed, the red lamp will be lit
5. As the locomotive is driven away, the coupling of the respective coaches will be released
6. The uncoupling operation has been completed. The coupling hook returns to the original position and the red lamp is extinguished

**F**

## Opération de désaccouplement

1. Arrêt pour le désaccouplement
2. Tournez lentement le transformateur sur 1-1,5
3. La lampe jaune de désaccouplement s'éclaire sur le toit
4. Le locomotive désaccouple son propre crochets, la fin de l'opération de désaccouplement est signalée par la lampe rouge
5. La locomotive détache le crochets du wagon respectif par le fait qu'elle s'éloigne
6. Opération de désaccouplement terminée, le crochets d'accouplement revient dans la position initiale, la lampe rouge s'éteint



## Das Vorbild

Ende der 20er Jahre begann die Deutsche Reichsbahn-Gesellschaft mit der Auftragsvergabe von Kleinlokomotiven für den Rangierdienst. Diese normalspurigen Fahrzeuge erhielten als Kennbuchstaben ein K (für Kleinlok) sowie Zusatzbuchstaben, aus denen Antriebsart und Kraftübertragung ersichtlich waren: b für (Benzol-) Vergasermotor, ö für (Öl-) Dieselmotor, s für (Speicher-) Akku-Elektromotor sowie e für dieselekttrische und f für Flüssigkeitsgetriebe-Kraftübertragung. Eine Köf ist also eine Kleinlok mit Dieselmotor und hydraulischer Kraftübertragung.

Der Begriff Köf prägte sich im Laufe der Zeit für alle diese Kleinlokomotiven ein, was auch für Schmalspurbahnen galt. Die kleinen Maschinen tragen zu entscheidenden Einsparungen im aufwendigen Rangierbetrieb bei. Aber auch ganze Züge werden mit Kleinlokomotiven gefahren.

## Modellausstattung

- Automatische Entkupplung in beiden Fahrrichtungen
- 2 Rundumleuchten rot/gelb auf dem Dach zur Anzeige des Betriebszustandes der Entkupplungselektronik
- Lichtautomatik für Vor- und Rückwärtsfahrt
- Je drei beleuchtete Stirnlampen vorn und hinten
- Führerhausinnenbeleuchtung
- 5 Volt Spannungsbegrenzungssystem
- Betriebsartenschalter im Führerstand
- Lichtsteckdose hinten
- Ein Haftreifen
- Zwei angetriebene Achsen
- Eingerichteter Führerstand mit Lokführer und Armaturen
- Wetterfeste vorbildgetreue Lackierung und Beschriftung
- Gestänge fein detailliert und voll beweglich
- Lampenringe und Gestänge veredelt
- Staub- und schmutzgeschützte Getriebeeinheit mit starkem 7-poligen Bühler-Motor

## Beleuchtung

Je drei automatisch mit der Fahrtrichtung wechselnde Lampen vorn und hinten.

Im Führerhaus befindet sich eine Führerstandbeleuchtung. Auf dem Dach befinden sich die beiden den jeweiligen Funktionszustand der Lok anzeigenden Rundumlampen.

Eine 5-Volt-Spannungsbegrenzung sorgt für gleichmäßig hell leuchtende Loklaternen schon ab mäßiger Geschwindigkeit.

An der Führerhausrückwand ist eine Steckdose angebracht, an die eine Wagenbeleuchtung (68330) und/oder Zugschlußlaternen (68331/68332) angeschlossen werden können.

## Glühlampenwechsel

Beim Glühlampenwechsel sind die Lampenringe und Gläser abzunehmen. Mit Fingerspitze oder Pinzette sind die defekten Glühlampen herauszuziehen und durch neue zu ersetzen. Die Führerhausglühlampe ist durch den Führerhauseinstieg mit einer Pinzette zu erreichen.

## Entkupplungsautomatik

Die Lok besitzt vorn und hinten je eine automatische Entkupplungseinheit, die durch eine gemeinsame Steuerungselektronik angesteuert wird.

### 1. Normalbetrieb

Bedienen Sie den Fahrregler wie bei anderen Lokomotiven, achten Sie jedoch darauf, daß vor dem Losfahren die gelbe Lampe auf dem Dach nicht zu lange aufleuchtet. Drehen Sie also den Fahrregler zügig bis zum Losfahren der Lok auf.

### 2. Entkuppeln

Drehen Sie den Fahrregler langsam auf, bis die gelbe Lampe auf dem Dach aufleuchtet. Verharren Sie in dieser Position, bis auch die rote Lampe leuchtet. Dieses bedeutet, daß der Entkupplungsvorgang abgeschlossen wurde. Durch weiteres Aufdrehen des Fahrreglers fahren Sie von den Anhängern weg.

### 3. Ankuppeln

Nach dem Wegfahren vom abgekuppelten Zug stellt sich die Kupplung nach kurzer Zeit automatisch in Normalposition. So können Sie jederzeit die Anhänger wie gewohnt ankuppeln.

#### 4. Abstoßbetrieb

Drehen Sie den Fahrregler soweit in die der Abstoßrichtung entgegengesetzte Fahrtrichtung bis die gelbe Dachlampe aufleuchtet. Nachdem auch die rote aufleuchtet hat, wechseln Sie die Fahrtrichtung und schieben die Anhänger. Nach Erreichen der Abstoßstelle halten Sie die Lok an. Die Anhänger rollen jetzt, da sich die Kupplung gelöst hat, weiter. Nach Wechsel der Fahrtrichtung geht die Kupplung wieder automatisch in die Normalstellung.

#### Antrieb

Ein 7-poliger Bühler-Motor. Zwei Achsen sind angetrieben. Ein Rad ist zur Erhöhung der Zugkraft mit Haftreifen ausgerüstet.

#### Betriebsarten

Die Betriebsarten werden mit einem Dreistellungsschalter ausgewählt, der sich im Führerstand der Lok befindet.

In Fahrtrichtung links

Schalterstellung = links 0:

Nullstellung zum stromlosen Abstellen, Licht und Motor aus.

Schalterstellung = mitte 1:

Abstellen mit Licht

Schalterstellung = rechts 2:

Fahrbetrieb mit Licht

#### Reinigung

Verschmutzte Lokomotiven können bedenkenlos mit Wasser und Seifenlauge gereinigt werden.

#### Ölen

Ausschließlich die Achslager der Räder sollten von Zeit zu Zeit mit einem einzigen Tropfen LGB-ÖL (50019) versehen werden.

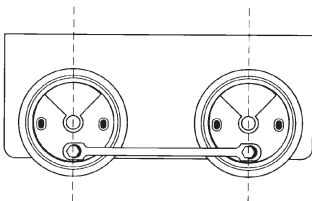
#### Motorwechsel:

Diese Arbeit sollte von einer Fachwerkstatt vorgenommen werden. Sollte trotzdem auf eigene Gefahr eine Selbstdemontage der Lok vorgenommen werden, so ist beim Wiederzusammenbau unbedingt darauf zu achten, daß bei dem Aufschrauben der Hall'schen Kurbeln auf die Radzapfen, die Kuppelstangen in keiner Radstellung klemmen. Klemmende Kuppelstangen führen zu ungleichmäßigem Lauf der Lokomotive und unter Umständen zur Zerstörung des Getriebes.

Nach Einbau eines neuen Motors sind die Schnecken und Zahnräder ausreichend mit LGB-Getriebefett 51020 nachzufetten.

#### Wechsel der Radsätze, Schleifschuhe und Radschleiferkohlen (Abb.)

Nach Entfernen der vier Schrauben aus dem Getriebeboden kann dieser abgehoben werden. Nach Herausdrehen der Radschrauben können die Excenter mitsamt den Kuppelstangen und Hall'scher Kurbel abgenommen werden. Jetzt können Radsätze, Radschleiferkohlen und Schleifschuhe erneuert werden. Nach Austausch der Radsätze sind Zahnräder und Achslager ausreichend mit LGB-Getriebefett 51020 zu versehen.



Bei der Montage ist unbedingt sicherzustellen, daß die Kuppelstange bei keiner Radstellung klemmt. Dieses führt unweigerlich zu schlechten Fahreigenschaften und u. U. zur Zerstörung des Getriebes.

#### Lokgewicht:

1460 Gramm.

#### Länge über Puffer:

240 mm.

#### Fahrstromversorgung:

Das Lokmodell wird mit Gleichstrom (DC) von 0-22 Volt betrieben. LGB-Lokomotiven sollten nur mit LGB-Fahrstromversorgungen betrieben werden. Wir empfehlen dringend die Verwendung der Kombination aus Fahrtrafo 50060 und Fahrregler 50070 bzw. 50120. Optimales Fahrverhalten erzielen Sie mit dem LGB-Fahrregler JUMBO (50100). Dieser darf jedoch nicht im Freien benutzt werden. Bei Freilandanlagen ist ein, vom im Haus aufzustellenden Transfor-

mator (50060) getrennter Fahrregler (50070, 50120), zwingend vorgeschrieben.

**Ersatzteile:**

62201 (2201)	Motor
68511 (5051/1)	Glühlampe klar 5 V
68512 (5051/2)	Glühlampe rot 5 V
63120 (2120)	Stromabnehmer- kohlen
63218 (2218)	Schleifkontakte
69104 (2010/4)	Haftreifen
51020 (5102)	LGB-Getriebefett
51021 (5102/1)	LGB-Spezialöl
50010 (5001)	LGB-Dampf- und Reinigungs- flüssigkeit
50020 (5002)	LGB-Spezial- werkzeugsatz



## NOW SHUNTING CAN BEGIN!

After two years of intensive design and development work, LGB have introduced the first coupling that can be controlled from **any** Controller/Transformer combination: The LGB SHUNTING COUPLING »DUO« System.

When you buy the Diesel Shunting Locomotive No. 21900, you are immediately in a position to start shunting operations without the need of complicated additional units. Naturally double coupled vehicles can also be uncoupled.

At a first glance, the LGB Shunting Coupling is almost identical to the normal coupling. In reality however, it represents a brilliant achievement of our workshops; apart from a moveable hook, at the side, which is driven downwards the coupling ring has been altered so that even double coupled vehicles can be easily uncoupled. The dreams of numerous hobby shunters can now be fulfilled.

With the LGB Shunting Coupling, shunting will be lots of fun!

## The Original

Towards the end of the 20s, the German State Railway Company started to place orders for small shunting locomotives. These normal gauge locomotives were designated with a letter K (for Klein = small vehicles) and additional letters, which allowed the type of drive and power transmission to be recognized: b for (Benzol) petrol engine, ö for (Öl) diesel engine, s for (Speicher) Accumulator Electric motor, e for diesel electric and f for hydraulic transmission. A Köf is therefore a small locomotive with a diesel engine and hydraulic power transmission.

Over the years, the name Köf was used for all these small locomotives. This was also valid for small gauge railways. The small vehicles played a large part in reducing the extensive shunting work. They were also used to pull small trains.

## Model components

- Automatic uncoupling in both directions with double couplings hooks
- 2 round red/yellow lights on the roof to indicate operating state of the uncoupling electronic
- Automatic directional lighting
- Three illuminate headlights at front and rear
- Cab interior lighting
- An electronic voltage stabilizer circuit helps to keep a steady light in the lanterns even at low speed
- Electronic voltage stabilization circuit
- Rear lighting socket
- Traction tyre
- Two powered axles
- Fully equipped cab with engineer figure
- Prototypical livery and lettering
- Movable coupler rods front and rear
- Weather and dust resistant gearbox equipped with powerful sevenpole Bühler motor

## Lighting

Three headlights at both ends that are lit according to the direction of travel.

On the roof are two automatic directional lanterns. The cab is also lighted. An electronic voltage stabilizer circuit helps to keep a steady light in the lanterns even at low speed.

A socket outlet in the rear wall of the driver's cab can be used to connect a passenger car lighting system (68330) and/or rear marker lamps (68331/68332).

## Replacing the light bulbs

To change the lantern bulbs, lift off the lantern housing and pull the bulb out of its socket.

To change the cab bulb, pull the bulb out of its socket with a pair of long tweezers.

## Automatic uncoupling

The locomotive is fitted with an automatic uncoupling unit at both ends. These are both controlled via one electronic controller.

### 1. Normal operation

Operate the controller as for other



locomotives. Take care to ensure that the yellow lamp on the roof is not lit too long before the locomotive starts to move. In other words, turn the controller knob quickly until the locomotive starts to move.

## 2. Uncoupling

Turn the controller knob slowly until the yellow lamp on the roof lights, remain in this position until the red lamp is also lit. This means that the uncoupling operation has been initiated. Turn the controller knob further and the locomotive will drive away without the uncoupled coaches.

## 3. Recoupling

After the uncoupled locomotive has been driven away, the couplings will be automatically reset into their original positions again. The uncoupled coaches can now be recoupled in the normal way.

## 4. Shunting operation

Turn the controller knob in the direction counter to that of the required shunting direction until the yellow lamp is lit. Wait until the red lamp is also lit and then change the direction of the controller knob and push the coaches. After the shunting position has been reached, stop the locomotive and the uncoupled coaches will be pushed away. After the direction of travel is changed, the coupling will return to the normal position again.

## Drive Mechanism

This model is powered by a seven-pole Bühler motor. Two axles are powered. One wheel is equipped with a traction tyre.

## Methods of operation

You can choose how to operate your engine by using the three-way switch in the engineer's cab:

- Switch position 0: All power off
- Switch position 1: Power to lights
- Switch position 2: Power to lights and motor

## Cleaning

Dirty locomotives can be cleaned using detergent and water.

## Lubrication

The axles should be occasionally lubricated with a drop of LGB Maintenance Oil (Nr. 51021). No other lubrication is necessary.

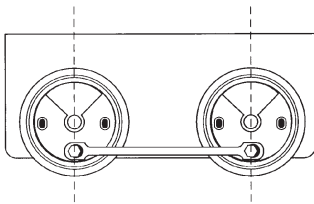
## Motor replacement

This should only be carried out in a specialist workshop. Should you however decide to do this, naturally at your own risk, you should take care to ensure that when the connecting rods are replaced onto the hall cranks that the wheels do not jam when rotated. Badly fitted connecting rods lead to unsatisfactory locomotive driving characteristics and can also lead to premature gearbox faults.

Should the motor and/or pinion and spur gears be replaced, these should be subsequently greased with LGB-Gearbox grease 51020.

## Replacing the wheel sets, power pick-up shoes and commutator brushes (Fig.)

The chassis bottom can be lifted off after removing five screws. After unscrewing the coupling shaft screws, the wheel sets, power pick-up shoes and commutator brushes can be replaced. When the wheels are replaced, the gears and axle bearings must be adequately lubricated with LGB Graphite Lubricant (51020).



During assembly when the coupling rod is screwed onto the crankshaft, it is vitally important to make sure that the coupling rod does not clamp at any wheel position. This would otherwise inevitably cause poor driving quality and may even destroy the gear.



**Engine weight**

1460 grams

**Length over buffers**

240 mm

**Power supply**

The locomotive runs on direct current (DC) of 0-22 volts. LGB locomotives should only be operated with LGB transformers and power packs. For this model, we recommend an LGB power supply with power output of 1 amp or more, for example, the 50000 power pack or the 50060 transformer and 50070 speed control combination. Use the LGB JUMBO power pack (50100/50101) for best performance.

This one however, must not be used outdoors.

**Replacement parts:**

62201 (2201)	Motor
68511 (5051/1)	Light bulbs clear 5 V
68512 (5051/2)	Light bulbs red 5 V
63120 (2120)	Commutator brushes
63218 (2218)	Pick up shoes
69104 (2010/4)	Traction tyres
51020 (5102)	LGB Graphite Lubricant
51021 (5102/1)	LGB Main- tenance Oil
50010 (5001)	LGB Smoke and Cleaning Fluid
50020 (5002)	LGB Special Tool Set

## MANOEUVRONS MAINTENANT!

Après deux ans d'un travail intensif de développement, LGB présente le premier accouplement qui peut être commandé par toute combinaison régulateur/transformateur: l'accouplement de manoeuvre LGB »**DUO**»-System«.

En achetant la locomotive Diesel de manoeuvre 21900, vous êtes immédiatement en mesure d'effectuer des manoeuvres, sans avoir recours à des appareils additionnels complexes. Naturellement, vous pouvez aussi décrocher des wagons doublement accouplés.

A peine différent extérieurement et à première vue de l'accouplement standard, l'accouplement de manoeuvre LGB »**DUO**»-System« est un petit chef-d'oeuvre de notre atelier; en plus d'un crochet mobile latéralement qui est abaissé, l'anneau d'accouplement varie aussi de telle manière que même un wagon doublement accouplé peut être décroché fiablement. Le rêve de tout agent de manoeuvre amateur est ainsi devenu réalité.

Avec l'accouplement de manoeuvre LGB »**DUO**»-System«, manoeuvrer est un vrai plaisir!

### Le original

A la fin des années 20, la société des Chemins de Fer du Reich commença à passer des commandes pour de petites locomotives destinées au service de manoeuvre. Ces véhicules pour voie normale reçurent comme lettre d'identification un K (pour »Kleinlok« = petite locomotive) et des lettres complémentaires indiquant le mode d'entraînement et le mécanisme de transmission: b pour moteur à carburateur (à benzol), ö pour moteur Diesel (à fuel), s pour moteur électrique à accumulateur ainsi que e pour transmission Diesel électrique et f pour transmission hydraulique. Une Köf est donc une petite locomotive à moteur Diesel et transmission hydraulique.

Le terme de Köf s'est imposé au fil du temps pour toutes ces petites locomotives, même celles des chemins de fer à voie étroite. Les petites machines contribuent à des économies décisives dans le service de manoeuvre complexe et onéreux. Mais des trains entiers sont aussi tirés par de petites locomotives.

### Equipement de la locomotive miniature

- désaccouplement automatique du crochet double dans les deux sens de marche
- 2 feux tournants rouge/jaune sur le toit pour signaler l'état de service de l'électronique de désaccouplement
- Eclairage automatique pour marche en avant et marche arrière
- trois lampes-phares éclairées respectivement à l'avant et à l'arrière
- Eclairage intérieur de la cabine du conducteur
- Système de limitation de la tension à 5 V
- Sélecteur des modes de service au poste de commande
- Prise d'éclairage à l'arrière
- Un pneu adhérent
- Deux essieux entraînés
- Poste de commande aménagé avec robinetterie et conducteur
- Peinture et inscription résistantes aux intempéries, fidèles à l'original
- Timonerie finement détaillée et entièrement mobile
- Douilles de lampes et timonerie ennoblis
- Unité d'engrenage protégée de la poussière et des saletés avec puissant moteur Bühler à 7 pôles.

### Eclairage

Trois lampes alternant automatiquement selon le sens de marche, respectivement à l'avant et à l'arrière.

Deux projecteurs éclairants se trouvent sur le toit. Les projecteurs et feu arrière alternent automatiquement lors du changement de direction.

La cabine du conducteur est dotée d'un éclairage du poste de conduite.

Un système de limitation de la tension à 5 volts assure un éclairage clair et régulier des lanternes de la locomotive déjà à partir d'une vitesse moyenne.

Sur la paroi arrière de la cabine du conducteur est montée une prise de courant à laquelle un éclairage de wagon (68330) et/ou des lanternes de queue de train (68331/68332) peuvent être raccordés.

### **Echange des lampes à incandescence**

Pour ce faire, soulever les boîtiers des lanternes. Les ampoules claires à douille de 5 V qui apparaissent peuvent être retirées. Utiliser une pincette longue pour avoir accès à la lampe à incandescence qui se trouve dans la cabine du conducteur.

### **Automatisme de désaccouplement**

La locomotive est dotée à l'avant et à l'arrière d'une unité de désaccouplement automatique qui est commandée par une électronique de commande commune.

#### **1. Service normal**

Actionnez le régulateur de commande comme pour les autres locomotives en veillant toutefois à ce que la lampe jaune située sur le toit ne s'éclaire pas trop longtemps avant le démarrage. Tournez donc franchement le régulateur de commande jusqu'à ce que la locomotive démarre.

#### **2. Désaccouplement**

Augmentez lentement le régulateur de commande jusqu'à ce que la lampe jaune située sur le toit s'éclaire. Restez dans cette position jusqu'à ce que la lampe rouge s'éclaire. Ceci signifie que l'opération de désaccouplement a commencé. Si vous continuez de tourner le régulateur de marche, la locomotive avance sans les remorques.

#### **3. Accouplement**

Après que la locomotive se soit éloignée du train désaccouplé, l'accouplement se met automatiquement dans la position normale après un bref instant. Vous pouvez ainsi accoupler les remorques à tout moment de la manière habituelle.

#### **4. Service de lancement**

Tournez le régulateur de commande dans le sens de marche opposé au sens de lancement jusqu'à ce que la lampe jaune du toit s'éclaire. Après que la rouge se soit éclairée également, changez le sens de marche et poussez les remorques. Arrêtez la locomotive lorsque le point de lancement est atteint. Les remorques continuent maintenant de rouler puisque l'accouplement a été déconnecté. Après le changement du sens de marche, l'accouplement revient automatiquement dans la position normale.

### **Commande**

Deux essieux d'un châssis sont entraînés par un moteur Bühler à 7 pôles. Une roue à bandage adhèrent pour l'accroissement de la force de traction.

### **Modes d'exploitation**

Les modes d'exploitation sont choisis au moyen d'un interrupteur tripolaire, qui se trouve dans le poste de conduite de la locomotive.

Position de

l'interrupteur 0 = à gauche

Locomotive arrêtée  
sans courant

Position de

l'interrupteur 1 = au centre

Locomotive arrêtée  
avec éclairage

Position de

l'interrupteur 2 = à droite

Locomotive en marche  
avec éclairage

### **Nettoyage**

Il ne faut pas hésiter à nettoyer les locomotives encrassées avec de l'eau et de la lessive.

### **Graissage**

Les boîtes d'essieux doivent être lubrifiées de temps en temps, avec seulement quelques gouttes d'huile d'entretien LGB (51021).

### **Echange du moteur**

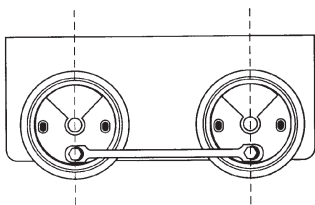
Ce travail devrait être confié à un atelier spécialisé. Si toutefois vous prenez le risque de démonter vous-même la locomotive, vous devrez absolument veiller lors du réassemblage à ce que la bielle d'accouplement ne se coince pas dans une mauvaise position lors

de son vissage sur le pivot de roue. Les bielles qui fonctionnent mal compromettent les qualités de marche de la locomotive et peuvent même provoquer une destruction de l'engrenage.

Si le moteur et/ou les pignons et les vis sans fin ont été remplacés, il faut les regraisser avec une quantité suffisante de graisse pour engrenages LGB 51020.

### Changement des essieux, des frotteurs avec ressort et des charbons (fig.)

Le fond de la transmission peut être enlevé après dévissage des quatre vis. Les essieux de roues, les frotteurs avec ressort et les charbons peuvent être remplacés après desserrage des manivelles de Hall et des vis d'embliage. Lorsque le remplacement a été effectué, il faut bien lubrifier les engrenages et les paliers d'essieux au moyen de la graisse pour engrenages LGB 51020.



Lors du montage, visser la bielle d'accouplement sur les tourillons de roue, s'assurer que la bielle d'accouplement ne grippe dans aucune des positions de la roue afin d'éviter toute mauvaise qualité de roulement et, le cas échéant, toute détérioration de l'engrenage.

**Poids de la locomotive**  
1460 grammes.

**Longueur hors-tout**  
240 mm.

### Alimentation en courant de marche

La locomotive fonctionne sur courant continu (GC) de 0-22 volt. Les locomotives LGB devraient être alimentées exclusivement par des appareils électriques LGB originaux. Nous recommandons impérieusement d'utiliser la combinaison du transformateur 50060

et du régulateur de vitesse 50070, respectivement 50120.

Le LGB Jumbo vous offre le meilleur résultat. Pourtant il ne peut pas être utilisé en plein air.

### Pièces de rechange:

62201 (2201)	Moteur
68511 (5051/1)	Ampoule claire 5 V
68512 (5051/2)	Ampoule rouge 5 V
63120 (2120)	Charbon
63218 (2218)	Frotteur avec ressort
69104 (2010/4)	Bandage adhérent
51020 (5102)	Graisse d'engrenages LGB
51021 (5102/1)	Huile spéciale LGB
50010 (5001)	Liquide de nettoyage et vapeur LGB
50020 (5002)	Jeu d'outillage spécial LGB

Für drinnen und draussen - For indoors and outdoors

**Achtung!**

Verpackung und Betriebsanleitung aufbewahren!

Nicht für Kinder unter 8 Jahren geeignet, modellbedingt besteht Quetsch- und Klemmgefahr durch Antriebsgestänge der Lok.

Nicht für Kinder unter 8 Jahren geeignet, wegen funktions- und modellbedingter scharfer Kanten und Spitzen.

**Attention!**

Save the supplied instructions and packaging!

This product is not for children under 8 years of age. It has moving parts that can pinch and bind.

This product is not for children under 8 years of age. This product has small parts, sharp parts and moving parts.

**Attention!**

Veuillez conserver l'emballage et le mode d'emploi!

Ne convient pas aux enfants de moins de 8 ans. L'emballage de la locomotive peut pincer les doigts de jeunes enfants.

Ne convient pas aux enfants de moins de 8 ans. Présence de petits éléments susceptibles d'être avalés.

**Attenzione!**

Conservare l'imballo e le istruzioni per l'uso!

Non adatto a bambini di età inferiore agli 8 anni poiché vi è possibilità a pericolo di schiacciamento delle dita quando il treno è in funzione.

Non adatto a bambini di età inferiore agli 8 anni in quanto le strutture presentano spigoli vivi e punte acuminate.

**Atención!**

Guardar el carton de embalaje y las Instrucciones para el uso!

No adecuado para niños menores de 8 años. Según el modelo, existe el peligro de sufrir contusiones o de cogerse los dedos a causa del varillaje de accionamiento de la locomotora.

No adecuado para niños menores de 8 años, debido a cantos y puntas peligrosas condicionadas por la función o el modelo.

**Attentie!**

Verpakking en gebruiksaanwijzing bewaren!

Niet geschikt voor kinderen onder de 8 jaar omdat deze loc aandrijfstangen bezit waaraan kinderen zich kunnen bezeren.

Niet geschikt voor kinderen onder de 8 jaar omdat dit model functionele scherpe kanten en punten bezit.

Änderungen der technischen Ausführungen vorbehalten.

We reserve the right to make technical alterations without prior notice.

Modifications de constructions réservées.

21900/255

**ERNST PAUL LEHMANN  
PATENTWERK**

Saganer Str. 1-5 · D-90475 Nürnberg



**made  
in  
Germany**