

BEDIENUNGSANLEITUNG · INSTRUCTIONS · INSTRUCTIONS DE SERVICE

Garratt-Dampflokk NGG13, 60, Sound · Garratt NGG13 Steam Loco, 60, Sound  
Locomotive à vapeur Garratt NGG 13, 60, avec effets sonores



Limited Edition · Limited Edition · Edition limitée

## •DAS VORBILD

Garratt-Lokomotiven lösten die Aufgabe, wie man eine zugstarke Lok mit großem Kessel und guter Kurvenläufigkeit bauen kann, ohne das Lichtraumprofil zu überschreiten. Zwei Triebwerke sind durch einen Hauptrahmen gelenkig verbunden, auf dem der Kessel montiert ist. Die Wasser- und Kohlevorräte sind auf den Triebwerken untergebracht - durch ihr Gewicht sorgen sie für ausreichende Reibung. Das Ergebnis ist eine Lok, die extreme Lasten auf kurvenreichen Strecken ziehen kann.

Für die 610-mm-Schmalspurlinien der Südafrikanischen Staatsbahnen (South African Railways - SAR) baute Hanomag 1927 zwölf moderne Garratt-Lokomotiven. Die Lokomotiven bewährten sich hervorragend: Sie konnten 180 Tonnen schwere Züge auf Steigungen von 3% ziehen und erreichten in der Ebene Geschwindigkeiten von 65 km/h.

Bis 1968 wurden in zahlreichen Serien 33 weitere Loks der Baureihen NGG 13 und NGG 16 für die SAR gebaut. Die NGG 16 waren die letzten Dampflok-Neubauten Südafrikas, doch unterschieden sie sich nur in Details von ihren über 40 Jahre älteren Schwestern.

## •THE PROTOTYPE

The Garratt design was an elegant solution to a difficult problem: How do you build a powerful steam locomotive with a big boiler that can negotiate tight curves, without exceeding the clearances of a narrow gauge line. Simple: Put the boiler between, not over, the wheels. Then put the fuel and water supplies over the articulated drive units. The result is a loco capable of pulling large loads on sharply curved lines.

In 1927, Hanomag (Hannover'sche Maschinenbau AG - Hannover Machine Works) in Germany built twelve modern Garratt locomotives for the 2-foot gauge lines of the South African Railways (SAR). The locomotives were a great success: They could haul trains weighing 180 tons on 3% grades, while running at up to 40 m.p.h. on level tracks.

Until 1968, the SAR purchased 33 additional NGG 13 and NGG 16 Garratt locomotives. The NGG 16 were the last new steam locos built for service in South Africa, yet they varied only in minor details from their sisters built more than 40 years earlier.

## •PROTOTYPE

Le «concept» Garratt apporte une solution élégante à un problème difficile : comment concevoir une puissante locomotive à vapeur avec chaudière de grandes dimensions capable de négocier les virages serrés, tout en restant dans le débouché des voies étroites. La réponse est simple, mais il fallait y penser : placer la chaudière entre les roues et non au-dessus de ces dernières. Placer ensuite le combustible et la réserve d'eau au-dessus des moteurs articulés, le résultat est une locomotive capable de tirer de lourdes charges sur des voies en courbes serrées.

Douze de ces locomotives Garratt modernes sortirent des ateliers de Hanomag Hannover'sche Maschinenbau AG - Hannover Machine Works, en Allemagne, en 1927. Ces machines, destinées aux lignes à voies de 2 pieds des Chemins de fer d'Afrique du Sud (SAR) connurent un vif succès : elles pouvaient tirer des convois de 180 tonnes sur des pentes de 3 pour cent, tout en roulant à 65 kilomètres à l'heure en terrain plat.

Les SAR firent l'acquisition de ces machines jusqu'en 1968. 33 Garratt NG 13 et NG 16 supplémentaires vinrent s'ajouter au parc de locomotives de la compagnie. Les modèles NG 16 furent les dernières locomotives à vapeur neuves construites pour l'Afrique du Sud, et présentaient des caractéristiques pratiquement identiques à celles de leurs soeurs construites 40 ans auparavant.



## •DAS VORBILD

Auch heute noch können Sie die Fahrt hinter einer Schmalspur-Garratt genießen: Neben zahlreichen Kapspur-Garratts in Südafrika und Zimbabwe verkehren einige NGG 13/16 auf verschiedenen Museumsbahnen. NGG 13 No. 60 wurde 1985 vom Verein Schinznacher Baumschulbahn gekauft, in die Schweiz gebracht und in zehnjähriger Arbeit komplett überholt. Heute fährt die Lok auf der 3 km langen Strecke in der Nähe von Brugg/Schweiz ([www.schbb.ch](http://www.schbb.ch)). Weitere NGG 13/16 sind beim Apple Express in Port Elizabeth/Südafrika im Einsatz ([www.apple-express.org.za](http://www.apple-express.org.za)).

## •THE PROTOTYPE

Today, you can still enjoy a trip behind a narrow gauge Garratt locomotive: 3 1/2-foot gauge Garratts run in South Africa and Zimbabwe, and a number of NGG 13/16 have found new homes on various museum railways. In 1985, NGG 13 No. 60 was bought by the Schinznacher Baumschulbahn, transported to Switzerland and overhauled over the next ten years. Today, the loco runs on 3 km (2 miles) of track near Brugg/Switzerland ([www.schbb.ch](http://www.schbb.ch)). Additional NGG 13/16 operate on the Apple Express in Port Elizabeth/South Africa ([www.apple-express.org.za](http://www.apple-express.org.za)).

## •LE PROTOTYPE

Il est toujours possible de nos jours de profiter de ces machines exceptionnelles. Des Garratt pour voies de 3 pieds et demi sont toujours en service en Afrique du Sud et au Zimbabwe, et un certain nombre ont trouvé refuge dans divers musées de Chemin de fer.

Le Schinznacher Baumschulbahn fit l'acquisition en 1985 de la Garratt, NGG 13, n° 60. La machine fut amenée en Suisse et remise en état sur une période de 10 ans. La locomotive est maintenant en service sur une ligne de 3 km (2 milles) près de Brugg en Suisse ([www.schbb.ch](http://www.schbb.ch)). D'autres NGG 13/16 sont utilisées sur le Apple Express à Port Elizabeth, en Afrique du Sud ([www.apple-express.org.za](http://www.apple-express.org.za)).





Auf der 122 km langen, privatisierten Alfred County Railway in Natal/Südafrika wurden noch 1992 alle Züge von NGG 13/16 Garratts gezogen. Hier ziehen NGG 16A No. 141 und No. 155 einen Holzzug zur Küste, 122 km (76 mile).  
Photo: Anthony Stanton.

In 1992, all trains on the privatized Alfred County Railway in Natal/South Africa were still hauled by NGG 13/16 Garratts. Here, NGG 16A No. 141 and No. 155 pull a log train to the coast on this scenic, 122 km (76 mile) line.  
Photo: Anthony Stanton.

En 1992, tous les trains du réseau privatisé Alfred County Railway de Natal, en Afrique du Sud, étaient toujours tirés par les locomotives Garratt NGG 13/16. La photo montre les NGG 16A n° 141 et 155 tirant un convoi de transport de grumes sur la ligne pittoresque de 122 km (76 milles) de long reliant la côte.  
Photo : Anthony Stanton.





Geballte Zugkraft auf 610-mm-Spur - NGG 16A No. 141 und No. 155 erhielten zahlreiche Verbesserungen und gehören jetzt zu den modernsten und sparsamsten Dampfloks der Welt.  
Photo: Anthony Stanton.

Massive power on 2-foot gauge - NGG 16A No. 141 and No. 155 were extensively modified to increase efficiency. Now they are among the most modern steam locomotives in the world.  
Photo: Anthony Stanton.

Des machines puissantes pour une voie de 2 pieds. Les locomotives NGG 16A n° 141 et 155 subirent d'importantes modifications pour améliorer leur rendement qui les placent actuellement parmi les locomotives à vapeur les plus modernes du monde.  
Photo : Anthony Stanton.





Trotz Ihrer Länge von fast 15 m ist es im Führerstand der Garratt eng und heiß. Daher läßt sich der Sitz des Lokführers nach außen schwenken.

Photo: Anthony Stanton.

Despite the loco's massive length of almost 15 m (48.5 ft), the cab of the Garratt is very cramped and hot. The engineer's seat swivels on its mounting and can be positioned outside the cab, placing its occupant in the cooling breeze.

Photo: Anthony Stanton.

En dépit de la longueur imposante de la locomotive, plus de 15 m (48,5 pieds), la cabine de la Garratt est très étroite et il y règne une atmosphère surchauffée. Le siège du conducteur pivote sur son support et peut être déplacé à l'extérieur de la cabine, ce qui permet à son occupant de respirer un peu d'air frais.

Photo : Anthony Stanton.





Im Dezember 2000 überquert diese NGG 16 den Dry River. Die Lok verkehrt beim Apple Express in Port Elizabeth, Südafrika.  
Photo: Peter Burton, Apple Express.

In December 2000, this NGG 16 crosses the Dry River. The loco operates on the Apple Express in Port Elizabeth, South Africa.  
Photo: Peter Burton, Apple Express.

Cette NGG 16 traverse la Dry River. Nous sommes en décembre 2000 et la locomotive est utilisée sur la ligne de l'Apple Express à Port Elizabeth en Afrique du Sud.  
Photo : Peter Burton, Apple Express.





NGG 16 in der Nähe von Centerton, Südafrika. Auf tunnelreichen Strecken werden Garratts häufig mit dem Kohlenkasten voran eingesetzt, um die Rauchbelästigung von Lokführer und Heizer zu verringern. Auch ist die Sicht auf die Strecke wesentlich besser.  
Photo: Peter Burton, Apple Express.

The NGG 16 near Centerton, South Africa. On lines with numerous tunnels, Garratts often run coal bunker first, to minimize the smoke in the cab. In addition, operating in "reverse" provides a much better view of the line ahead.  
Photo: Peter Burton, Apple Express.

Cette photo représente la NGG 16 près de Centerton en Afrique du Sud. Utilisées sur des lignes avec de nombreux tunnels, les Garratt roulent souvent avec la soute à charbon en avant, pour réduire pour réduire la fumée dans la cabine. De plus, en marche arrière, la vue de la ligne s'en trouve grandement améliorée.  
Photo : Peter Burton, Apple Express.







NGG 16 No. 131 auf der berühmten Van Stadens Bridge bei Port Elizabeth, Südafrika. Die 77 m hohe Brücke ist die höchste 610-mm-Schmalspur-Brücke der Welt.  
Photo: Peter Burton, Apple Express.

NGG 16 No. 131 on the famous Van Stadens Bridge near Port Elizabeth, South Africa. With a height of 77 m (252 ft), this bridge is the highest on any 2-foot narrow gauge line worldwide.  
Photo: Peter Burton, Apple Express.

La NGG 16 n° 131 est représentée ici sur le fameux pont Van Stadens près de Port Elizabeth, en Afrique du Sud. D'une hauteur de 77 m (252 pieds), ce pont est le plus haut du monde au-dessus d'une voie de 2 pieds.  
Photo : Peter Burton, Apple Express.





Fern von der südafrikanischen Heimat: NGG 13 No. 60 auf der Schinzacher Baumschulbahn/Schweiz.  
Photo: Thomas Bauer, Verein Schinzacher Baumschulbahn.

Far from its South African home: NGG 13 No. 60 now resides on the Schinzacher Baumschulbahn in Switzerland.  
Photo: Thomas Bauer, Verein Schinzacher Baumschulbahn.

Loin de son Afrique du Sud d'origine, la NGG 13 n° 60 est maintenant en service sur le réseau du Schinzacher Baumschulbahn en Suisse.  
Photo : Thomas Bauer, Verein Schinzacher Baumschulbahn.





Zur Freude der neuen Besitzer ist die Garratt sehr kurvengängig und meistert die Feldbahngleise der Schinzacher Baumschulbahn ohne Probleme.  
Photo: Thomas Bauer, Verein Schinzacher Baumschulbahn.

To the delight of its new owners, the Garratt is very flexible and handles the rough field railway tracks of the Schinzacher Baumschulbahn with ease.  
Photo: Thomas Bauer, Verein Schinzacher Baumschulbahn.

À la grande satisfaction de ses nouveaux propriétaires, la Garratt est une machine polyvalente tout à fait à l'aise sur les voies rudimentaires du réseau de campagne du Schinzacher Baumschulbahn.  
Photo : Thomas Bauer, Verein Schinzacher Baumschulbahn.





Dank Garratt-Bauweise konnte eine Lok auf Feldbahnspur gebaut werden, deren Zugkraft sogar viele Normalspurloks übertraf. Photo: Thomas Bauer, Verein Schinznacher Baumschulbahn.

The ingenious Garratt design made it possible to build a loco on 2-foot gauge which is more powerful than many standard gauge locomotives. Photo: Thomas Bauer, Verein Schinznacher Baumschulbahn.

La conception ingénieuse des Garratt a permis de construire une locomotive pour voie de 2 pieds plus puissante que la plupart des locomotives pour voie normale. Photo : Thomas Bauer, Verein Schinznacher Baumschulbahn.



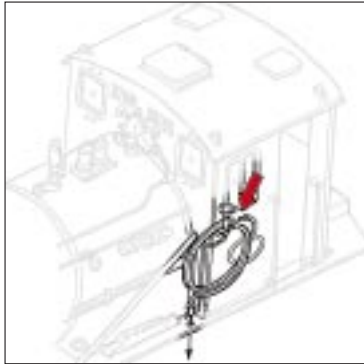


Abbildung 1 · Figure 1 · Illustr. 1

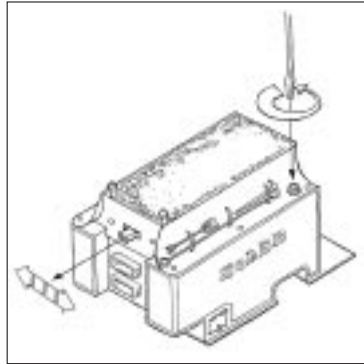


Abbildung 2 · Figure 2 · Illustr. 2

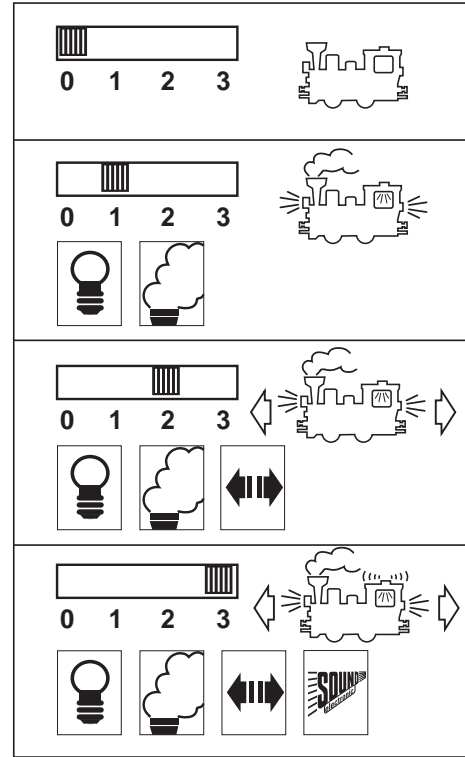


Abbildung 3 · Figure 3 · Illustr. 3

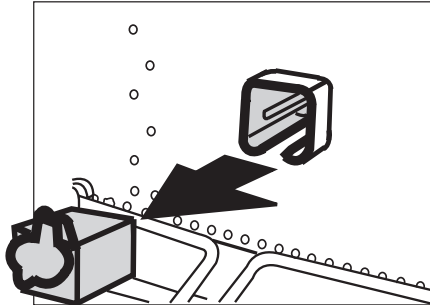


Abbildung 4 · Figure 4 · Illustr. 4

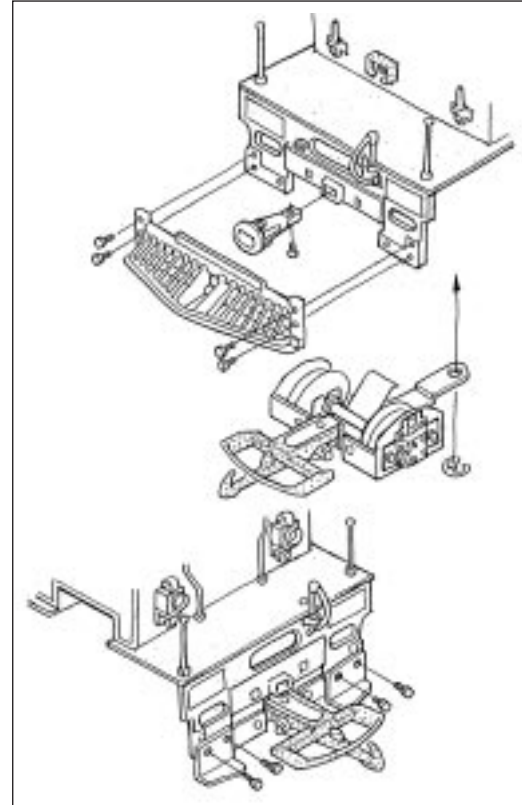


Abbildung 5 · Figure 5 · Illustr. 5



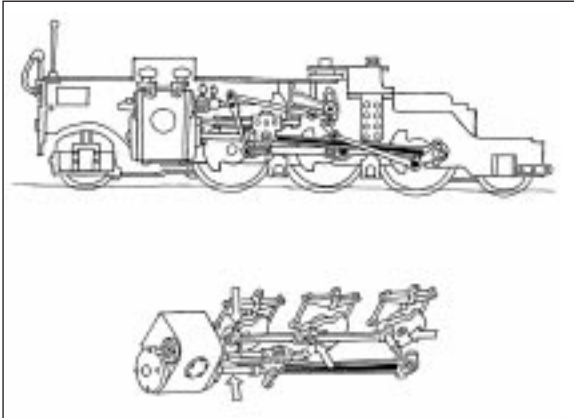


Abbildung 6 · Figure 6 · Illustr. 6

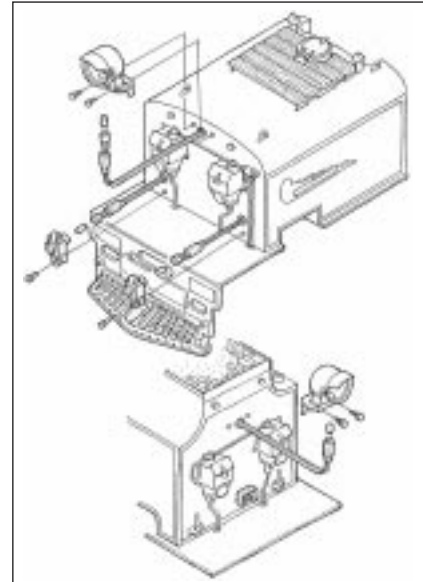


Abbildung 7 · Figure 7 · Illustr. 7

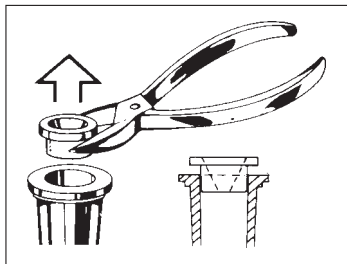


Abbildung 8 · Figure 8 · Illustr. 8

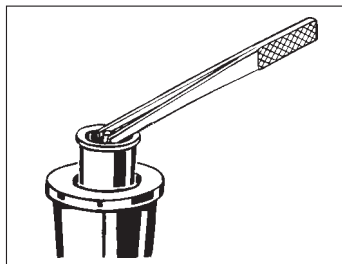


Abbildung 9 · Figure 9 · Illustr. 9

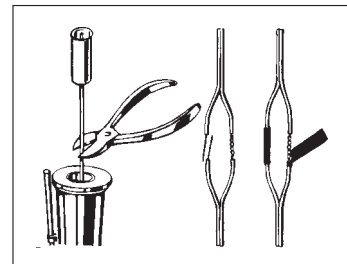


Abbildung 10 · Figure 10 · Illustr. 10



## •DAS MODELL

Diese Limited Edition-Lokomotive wird bei der bekannten Modell-Manufaktur Aster Hobby für Ernst Paul Lehmann Patentwerk gefertigt. Die Auflage des Modells ist auf 600 Exemplare begrenzt. Besondere Merkmale der LGB/Aster-Lokomotive sind:

- Vordere Fenster im Führerstand zum Öffnen
- komplette Inneneinrichtung des Führerstands mit vorbildgetreuen Armaturen, Handrädern und Hebeln
- detaillierter Kessel mit Domen, Leitungen und Griffstangen
- vorbildgetreue Lackierung und Beschriftung
- funktionsfähiges Gestänge mit Nachbildung der Heusingersteuerung
- vierstufiger Betriebsartenschalter
- zwei siebenpolige Bühler-Motoren
- sechs angetriebene Achsen
- zwei Haftreifen
- zwölf Stromabnehmer
- digitales elektronisches Dampflokgeräusch:
  - Dampfstoß synchron zur Radumdrehung
  - Glocke und Pfeife
  - Bremsgeräusch
  - Überdruckventil und Zischen des Dampfes
  - Ansage des Schaffners (mit Mehrzugsystem)
  - Lautstärkeregler
  - Fernbedienung der Sound-Funktionen (mit Mehrzugsystem)
- Spannungsbegrenzungs-System
- Dampfentwickler
- flackerndes Licht aus der Feuerbüchse
- Innenbeleuchtung des Führerstands
- in Fahrtrichtung wechselnde Beleuchtung
- Mehrzweck-Steckdose mit Sicherung
- Länge: 787 mm
- Gewicht: 6300 g

**Hinweis:** Ein Werkzeug-Set liegt dem Modell bei.

## •THE MODEL

This special Limited Edition model has been handcrafted by Ernst Paul Lehmann Patentwerk by Aster Hobby, one of the world's foremost makers of metal model trains. Production of this LGB/Aster locomotive has been limited to 600 models worldwide. This detailed replica features:

- front cab windows open
- complete cab interior with individual gauges, valves and levers
- detailed boiler with fittings, domes, pipes and handrails
- prototypical livery and lettering
- operating drive rods and detailed Walschaerts valve gear
- four-way power control switch
- two seven-pole Bühler motors
- twelve powered wheels
- two traction tires
- twelve power pick-ups
- digital electronic sound:
  - synchronized steam chuffs
  - bell and whistle sounds
  - brake sounds
  - safety valve and steam sounds
  - conductor announcement (with Multi-Train System)
  - volume control
  - remote control of sound features (with Multi-Train System)
- voltage stabilization circuit
- smoke generator
- simulated fire box fire
- lighted cab interior
- automatic directional lanterns
- multi-purpose socket
- Length: 787 mm (31.0 in)
- Weight: 6300 grams (13.8 lb)

**Hint:** A package of hand tools is included with this model.

## •MODELE

Ce modèle réduit, produit en quantité limitée, est fabriqué pour Ernst Paul Lehmann Patentwerk par les artisans méticuleux de Aster Hobby, l'un des fabricants de modèles réduits de train en métal les plus connus du monde. La production de cette série est limitée à 600 exemplaires. Cette fidèle reproduction présente les caractéristiques suivantes :

- fenêtres avant de cabine ouvrantes
- intérieur de cabine reproduit dans le détail avec jauges individuelles, valves et leviers
- chaudière détaillée avec raccords, dômes, tuyauteries et mains courantes
- livrée et lettrage du prototype
- bielles d'entraînement opérationnelles et mécanisme de distribution Walschaerts détaillé
- sélecteur d'alimentation à quatre positions
- deux moteurs Bühler à sept pôles
- douze roues motrices
- deux pneus de traction
- douze capteurs de courant
- un système d'effets sonores électronique numérique :
  - bouffées de fumée synchronisées
  - coups de cloche et bruit du sifflet
  - bruit des freins
  - bruit du clapet de sécurité et sifflement de la vapeur
  - annonce du chef de train (avec le système multitrain)
  - commande de réglage du volume sonore
  - télécommande des effets sonores (avec le système multitrain)
- un circuit de stabilisation de tension
- un générateur de fumée
- un feu de foyer simulé
- intérieur de cabine éclairé
- des feux qui s'allument automatiquement suivant le sens de la marche
- une douille à usages multiples
- longueur : 787 mm (31 pouces)
- poids : 6300 grammes (13,8 lb)

**Conseil :** Un ensemble d'outils à main est fourni avec le modèle réduit.



## •BEDIENUNG

**Hinweis:** Gehen Sie mit dem Modell vorsichtig um. Die Metallteile können beschädigt werden. Das Modell ist nicht wetterfest.

### Vorbereitung

#### Schmierung

Bevor Sie das Modell einsetzen, muß das Gestänge geölt werden (Siehe **Wartung: Schmierung**).

#### Montage des Schlauches

Der Schlauch der Wasserpumpe links am Führerstand ist nicht montiert, um Transportschäden zu vermeiden. Falls gewünscht, Schlauch am Modell befestigen (Abb. 1).

#### Einbau der Kohlenattrappe

Kohlenattrappe hinten in die vorgesehene Aussparung im Oberteil des Kohlenkastens schieben. Kohlenattrappe dann vorsichtig nach unten drücken, bis sie richtig plaziert ist.

#### Betriebsarten

Das Modell hat einen vierstufigen Betriebsarten-Schalter auf der Vorderseite des Kohlenkastens (Abb. 2, 3):  
Position 0: Stromlos abgestellt  
Position 1: Beleuchtung und Dampfentwickler eingeschaltet  
Position 2: Lokmotoren, Dampfentwickler und Beleuchtung eingeschaltet  
Position 3: Lokmotoren, Dampfentwickler, Beleuchtung und Sound eingeschaltet (werkseitige Einstellung bei Auslieferung)

## •OPERATION

**Hint:** Handle this special model with special care. Its metal parts can be damaged. It is not weather resistant.

### Preparation

#### Lubrication

Before using this model, the side rods need to be lubricated. (See **Service: Lubrication**)

#### Attaching the hose

The hose of the water pump on the left side of the cab has not been attached to avoid damage during shipping. If desired, attach the hose on the model (Fig. 1).

#### Installing the simulated coal load

Insert the coal load at the rear of the tender, then carefully push it down until it is placed correctly.

#### Operating Modes

This model has a four-way power control switch mounted on the front of the coal bunker (Fig. 2, 3):

Position 0: All power off

Position 1: Power to lights and smoke generator

Position 2: Power to lights, smoke generator and motors

Position 3: Power to lights, smoke generator, motors and sound (factory pre-set)

## •FONCTIONNEMENT

**Conseil :** Manipuler ce modèle spécial avec beaucoup de précautions, les parties métalliques peuvent être endommagées. Il ne résiste pas aux intempéries.

### Préparation

#### Lubrification

Il faut lubrifier les bielles d'accouplement avant d'utiliser le modèle réduit (se reporter à : **Entretien : Lubrification**).

#### Raccordement du tuyau souple

La tuyauterie souple de la pompe à eau située du côté gauche de la cabine n'est pas raccordée pour éviter l'endommagement pendant le transport. Vous pouvez, si vous le désirez, installer la tuyauterie souple (figure 1).

#### Installation de la charge de charbon simulée

Placer la charge de charbon à l'arrière du tender, puis l'enfoncer doucement pour la mettre en position correcte.

#### Modes opératoires

Ce modèle est équipé d'un sélecteur d'alimentation à quatre positions situé à l'avant de la soute à charbon (figures 2, 3) :  
Position 0 : Alimentation coupée  
Position 1 : Alimentation de l'éclairage et du générateur de fumée  
Position 2 : Alimentation de l'éclairage, du générateur de fumée et des moteurs  
Position 3 : Alimentation de l'éclairage, du générateur de fumée, des moteurs et du système d'effets sonores (position d'origine usine).



## •BEDIENUNG

### Beleuchtung

Die Beleuchtung des Modells wechselt mit der Fahrtrichtung. Das Modell hat eine Mehrzweck-Steckdose für Flachstecker hinten an der Lokomotive (Abb. 4). Über die Steckdose können Sie LGB-Wagen mit Beleuchtung oder mit Geräuschelektronik an die Gleisspannung anschließen. Dazu die Abdeckung von der Steckdose abziehen. Sollte die Abdeckung zu fest sitzen, diese vorsichtig mit einem kleinen Schraubenzieher heraushebeln. (Jedoch nicht das äußere rechteckige Gehäuse herausziehen.)

### Elektronischer Sound

Die digitale Geräuschelektronik dieser Lokomotive gibt den echten Sound der Vorbildlok wieder. Das Modell hat einen Lautstärke-Regler hinten auf dem Kohlenkasten (Abb. 2). Stellen Sie die Lautstärke mit einem kleinen flachen Schraubendreher ein. Alle nachfolgend beschriebenen Sound-Funktionen lassen sich auch direkt über das Mehrzugsystem auslösen (siehe **Mehrzugsystem**).

## •OPERATION

### Lighting

This model features directional lighting. The model has a "flat" multi-purpose socket, with a removable cover, on the rear of the loco (Fig. 4). This socket can be used to provide track power to LGB cars with lighting or sound electronics. To remove the cover of the socket, pull it straight out. If the cover is tight, gently use a small straight screwdriver to pry it out. (Do not pull out the rectangular outer housing.)

### Sound

This model features a digital electronic sound system. The volume control is located on the rear of the coal bunker (Fig. 2). Use a small screw driver to adjust the volume. All sound features described below also can be controlled directly with the LGB Multi-Train System (see **Multi-Train System**).

## •FONCTIONNEMENT

### Éclairage

Ce modèle est équipé d'un éclairage qui s'allume automatiquement suivant le sens de la marche. Il possède une douille à usages multiples «plate» avec couvercle amovible située à l'arrière de la locomotive (figure 4). Cette douille peut être utilisée pour fournir l'alimentation électrique de la voie aux voitures LGB munies d'une électronique d'éclairage ou de son. Pour enlever le couvercle de la douille, tirez simplement dessus. S'il ne sort pas, utilisez un petit tournevis droit pour le plier légèrement. (Ne sortez pas le logement extérieur rectangulaire).

### Effets sonores

Ce modèle est équipé d'un système d'effets sonores électronique numérique. La commande de puissance est située à l'arrière de la soute à charbon (figure 2). Utiliser un petit tournevis pour régler le volume sonore. Tous les effets sonores décrits ci-dessous peuvent également être déclenchés directement par le système multitrain LGB (voir **Système multitrain**).



## •BEDIENUNG

**Glocke und Pfeife:** Wenn die Lok anfährt, ertönt die Pfeife. Glocke und Pfeife können auch mit dem LGB-Sound-Schaltmagneten (17050) ausgelöst werden. Der Schaltmagnet läßt sich zwischen die Schwellen der meisten LGB-Gleise klinken. Der Magnet befindet sich seitlich versetzt unter dem eingepprägten LGB-Logo. Platzieren Sie den Magneten auf einer Seite, um die Pfeife auszulösen, wenn die Lok diese Stelle überquert. Bei Anordnung auf der anderen Seite ertönt die Glocke.

**Bremse:** Wenn die Lok langsam abgebremst wird, ertönt das Geräusch der "kreischenden" Bremsen. Für das Auslösen des Geräusches benötigt man etwas Fingerspitzengefühl.

**Standgeräusch:** Nachdem die Lok anhält, ertönt die Vakuumpumpe, das Überdruckventil und das Geräusch des Kohleschaufelns. Wenn eine geringe Spannung an den Gleisen anliegt, ertönen die Standgeräusche in regelmäßigen Abständen. (Mit dem Mehrzugsystem sind die Standgeräusche nur einmal zu hören.)

**Hinweis:** Wenn das Modell längere Zeit nicht benutzt wird, entladen sich die eingebauten Kondensatoren. Der Sound klingt dann etwas verzerrt. Damit sich die Kondensatoren wieder aufladen, die Lok ca. 30 Sekunden lang mit höherer Geschwindigkeit fahren lassen.

## •OPERATION

**Bell and whistle:** The whistle sounds automatically when the locomotive is started. The bell and whistle also can be triggered using the 17050 LGB Sound Trigger Magnet. The 17050 snaps between the ties of most LGB track sections. The magnet in the 17050 is under the LGB logo. If the contact is installed with the logo on one side of the track, it will trigger the whistle as the model passes. If the contact is reversed, it will trigger the bell.

**Brake:** To trigger the "squealing" brake sound, reduce the model's speed slowly. This requires a skilled hand and a little practice.

**Standing sounds:** After the loco stops, you hear the vacuum pump, the safety valve and the sound of coal shoveling. If a low voltage is maintained, the standing sounds will continue to sound at regular intervals while the locomotive is standing. (With the Multi-Train System, you hear the standing sounds only once.)

**Hint:** If this model is not used for a long time, its capacitors will discharge, and the sound system will operate erratically. To recharge the capacitors, operate the model at brisk speed for about 30 seconds.

## •FONCTIONNEMENT

**Cloche et sifflet :** Le sifflet se fait entendre automatiquement dès que la locomotive démarre. La cloche et le sifflet peuvent également être déclenchés par l'aimant commutateur de son LGB (17050). L'accessoire 17050 se met en place entre les traverses de la plupart des sections de voie LGB. L'aimant de l'accessoire 17050 se trouve sous le logo LGB. Si le contact est installé avec le logo d'un côté de la voie, il déclenchera le sifflet au passage du modèle réduit. Si le contact est installé avec le logo de l'autre côté de la voie, il déclenchera la cloche.

**Freins :** Pour déclencher le «grincement» des freins, il faut réduire lentement la vitesse du modèle réduit. Il suffit d'une main habile et d'un peu d'entraînement.

**Bruits à l'arrêt :** Les bruits de la pompe à vide, du clapet de sécurité et du pelletage du charbon se font entendre après l'arrêt du modèle réduit. Les bruits à l'arrêt continueront à se faire entendre à intervalles réguliers lorsque la locomotive est à l'arrêt si une faible tension est maintenue. (Les bruits à l'arrêt ne se font entendre qu'une fois avec le système multitrain).

**Conseil :** Les condensateurs se déchargent lorsque le modèle réduit n'est pas utilisé pendant un certain temps et le système d'effets sonores peut alors fonctionner de façon erratique. Pour recharger les condensateurs, faire fonctionner le modèle réduit à grande vitesse pendant 30 secondes. Ce modèle n'utilise pas de pile.



## •BEDIENUNG

### Dampfentwickler

Das Modell ist mit einem Dampfentwickler ausgestattet. Eine Probepackung mit LGB-Dampf- und Reinigungsflüssigkeit liegt bei. Den Schornstein nur zur Hälfte mit der Flüssigkeit füllen. Wenn zu viel Flüssigkeit verwendet wird, kann diese nicht verdampfen.

**Achtung!** Nur LGB-Dampf- und Reinigungsflüssigkeit (50010) verwenden. Andere Flüssigkeiten können Ihre Lok beschädigen.

**Achtung!** Das Heizelement in der Mitte des Dampfentwicklers nicht berühren. Es ist heiß und zerbrechlich.

**Hinweis:** Der Dampfentwickler kann "trocken" ohne Dampf-Flüssigkeit betrieben werden.

### Stromversorgung

**Achtung!** Um Sicherheit und Zuverlässigkeit zu gewährleisten, darf das Modell nur mit LGB-Trafos und Fahrreglern betrieben werden. Bei Verwendung von anderen Trafos wird Ihre Garantie ungültig. Für dieses Modell einen LGB-Trafo mit mehr als 1 A Fahrstrom einsetzen. Weitere Informationen über die LGB-Trafos und Fahrregler zur Verwendung im Haus oder im Freien und über das Mehrzugsystem finden Sie im LGB-Katalog.

## •OPERATION

### Smoke Generator

This model is equipped with a smoke generator. A small supply of LGB Smoke and Cleaning Fluid is included with this model. For best operation, fill the generator halfway with fluid. If the generator is overfilled, it will not convert the fluid into smoke.

**Attention!** Only use LGB Smoke and Cleaning Fluid (50010). Other fluids may damage your locomotive.

**Attention!** Never touch the heating element in the center of the smoke generator. It is hot and fragile.

**Hint:** The smoke generator can be run "dry" without smoke fluid.

### Power Supply

**Attention!** For safety and reliability, operate this model with LGB power supplies (transformers, power packs and controls) only. The use of non-LGB power supplies will void your warranty. Use this model with LGB power supplies with an output of more than 1 amp. For more information on LGB power supplies for indoor, outdoor and multi-train operation, see the LGB catalog.

## •FONCTIONNEMENT

### Générateur de fumée

Ce modèle est équipé d'un générateur de fumée. Une petite quantité de liquide fumigène dégraissant LGB est fournie avec le modèle réduit. Pour obtenir de meilleurs résultats, remplir à moitié le générateur de produit, s'il est trop plein, le générateur ne pourra transformer le liquide en fumée.

**Attention !** N'utiliser que du liquide fumigène dégraissant LGB (50010). D'autres produits risquent d'endommager la locomotive.

**Attention !** Ne jamais toucher l'élément chauffant situé à la partie centrale du générateur de fumée car il est chaud et fragile.

**Conseil :** Le générateur de fumée peut fonctionner «à sec» sans liquide.

### Bloc d'alimentation

**Attention !** Pour des raisons de sécurité et de fiabilité, n'utiliser que les blocs d'alimentation LGB (transformateurs, groupes d'alimentation et commandes) pour faire fonctionner ce modèle réduit. L'utilisation de blocs d'alimentation autres que les blocs d'alimentation LGB rendra la garantie nulle et non avenue. Pour ce modèle, utiliser un bloc d'alimentation LGB de sortie supérieure à 1 A. Se reporter au catalogue général LGB pour des renseignements complémentaires au sujet des blocs d'alimentation LGB pour utilisation à l'intérieur, à l'extérieur et pour le système multitrain.



## •BEDIENUNG

### Mehrzugsystem

Das Modell ist mit einer Decoder-Schnittstelle ausgestattet. Es ist für den Einbau von zwei LGB-MZS-Decodern (55020) unter Verwendung eines MZS-Schnittstellenanschlußkabels (55026) vorbereitet.

Wir empfehlen dringend, den Decoder in der LGB-Service-Abteilung einbauen zu lassen. Weitere Informationen erhalten Sie bei Ihrem LGB-Fachhändler oder direkt bei Ernst Paul Lehmann Patentwerk (siehe **Autorisierter Service**).

Wenn das Modell mit einem Decoder ausgestattet ist, können zahlreiche Funktionen ferngesteuert werden. Drücken Sie die entsprechenden Funktionstasten am Lok-Handy oder am Universal-Handy. Bei der Lokmaus die Funktionstaste mehrmals hintereinander betätigen. Um beispielsweise die Glocke auszulösen, beim Handy die Taste "2" drücken. Entsprechend bei der Lokmaus zweimal die Funktionstaste drücken.

- 1: Pfeife
- 2: Glocke
- 3: Dampfentwickler aus/ein
- 4: Geräuschelektronik aus/ein
- 5: Ansage "Achtung auf Gleis 2! Dampfextrazug mit Garratt Drakensberg von Baumschulsee nach Hauptbahnhof: Einsteigen bitte!"
- 6: Bremsgeräusch
- 7: Pfeifsignal am Bahnübergang
- 8: Kohle nachfüllen

## •OPERATION

### Multi-Train System

This model has a decoder interface. For Multi-Train System operation, it can be equipped with two LGB MTS Decoders (55020) using one MTS Decoder Interface Cable (55026).

We strongly recommend decoder installation by an LGB service station. For more information, contact your authorized LGB retailer or an LGB service station (see **Authorized Service**).

If this model is decoder-equipped, you can control its sounds with the Multi-Train System. With a Loco Remote or Universal Remote, press the numbered loco function buttons. With an MTS Train Mouse, press the loco function button the matching number of times. For example, to trigger the bell, press button "2" on the Loco Remote or Universal Remote. If you are using a Train Mouse, press the function button twice to trigger the bell.

- 1: Whistle
- 2: Bell
- 3: Smoke generator off/on
- 4: Sound off/on
- 5: Conductor announcement: "Achtung auf Gleis 2! Dampfextrazug mit Garratt Drakensberg von Baumschulsee nach Hauptbahnhof: Einsteigen bitte!" (Attention on track 2! The special steam train with Garratt "Drakensberg" from Tree Farm Lake to Main Station: Please get on the train.)
- 6: Brake sound
- 7: Whistle signal "Crossing"
- 8: Refilling the coal bunker

## •FONCTIONNEMENT

### Système multitrain

Ce modèle est équipé d'une interface pour décodeur. Pour utilisation avec le système multitrain, il peut recevoir deux décodeurs SMT LGB (55020) à l'aide d'un câble d'interface pour décodeur SMT (55026). Nous recommandons fortement de faire installer les décodeurs par un centre d'entretien LGB. Pour tous renseignements complémentaires, entrez en contact avec votre revendeur agréé LGB ou avec un centre d'entretien LGB (voir **Centres d'entretien autorisés**).

Si ce modèle est équipé d'un décodeur, les effets sonores peuvent être commandés par le système multitrain. Sur la télécommande universelle ou la télécommande pour locomotive, appuyer sur les boutons de fonction numérotés. Si vous utilisez une souris SMT, enfoncez le bouton de fonction locomotive le nombre de fois nécessaires. Par exemple, pour actionner la cloche, appuyer sur le bouton «2» sur la télécommande pour locomotive ou la télécommande universelle. Si vous utilisez une souris SMT, appuyer deux fois sur le bouton de fonction.

- 1 : Sifflet
- 2 : Cloche
- 3 : Marche/arrêt générateur de fumée
- 4 : Marche/arrêt effets sonores
- 5 : Annonce du Chef de train : «Achtung auf Gleis 2 ! Dampfextrazug mit Garratt Drakensberg von Baumschulsee nach Hauptbahnhof : Einsteigen bitte !» (Attention à la voie 2 ! Le train spécial tiré par la Garratt «Drakensberg» de Lac de la Pépinière à la gare principale va partir : En voiture s'il vous plaît)
- 6 : Bruit du freinage
- 7 : Coups de sifflet «Passage à niveaux»
- 8 : Remplissage de la soule à charbon



## •BEDIENUNG

**Hinweis:** Beim Einbau eines Decoders werden die DIP-Schalter für das Mehrzugsystem auf der Lokplatte auf "OFF" gestellt. Die Schalter bleiben in dieser Stellung, auch wenn die mit Decoder ausgerüstete Lok auf einer analog betriebenen Anlage eingesetzt wird.

**Achtung!** Wie bei einer echten Dampflok sind die Treib- und Kuppelstangen des Modells aus Metall und müssen entsprechend geölt werden. Wenn das Modell Teppiche oder Stoffe (z. B. Gardinen, Kleidung) berührt, können diese verschmutzt werden. Nach längerer Benutzung kann Abrieb durch mechanische Teile entstehen, der sich in Teppichen und anderen Materialien festsetzt. Bedenken Sie dies beim Aufbau der Gleise. Bei Schäden übernimmt Ernst Paul Lehmann Patentwerk keine Haftung.

## •OPERATION

**Hint:** If this model is equipped with a decoder, the digital/analog DIP switches on the loco circuit board must be set to OFF. The DIP switches should remain in this setting, even if the model is used on an analog layout.

**Attention!** The metal rods and joints on this model have to be lubricated like those of a real steam locomotive. As a result, some parts of the locomotive are oily. If the model touches carpets or fabrics (e.g., curtains, clothes), these may become stained. After extended operation, this model may leave carbon dust or other debris around the track. This dust and debris can stain carpet and other materials. Consider this when setting up your layout. Ernst Paul Lehmann Patentwerk and LGB of America are not liable for any damages.

## •FONCTIONNEMENT

**Conseil :** Si ce modèle est équipé d'un décodeur, les commutateurs à positions multiples analogiques/numériques de la carte de circuits imprimés de la locomotive doivent être mis sur OFF. Les commutateurs resteront à cette position, même si le modèle est utilisé sur un réseau analogique.

**Attention !** Les bielles métalliques et les articulations du modèle réduit doivent être lubrifiées comme celles d'une véritable locomotive à vapeur, c'est pourquoi certaines parties sont huileuses. Il faut éviter le contact avec les rideaux et les vêtements car il y a risque de tacher ces derniers. Après un certain temps, ce modèle réduit peut laisser des traces de carbone ou d'autres débris autour des voies. Cette poussière et ces débris peuvent tacher les tapis et autres matériaux. Pensez-y lors de la création de votre réseau. Ernst Paul Lehmann Patentwerk et LGB of America ne sauraient être tenus pour responsables pour quelque dommage que ce soit.



## •BEDIENUNG

### Schienenräumer und Puffer hinten montieren

Beim Vorbild verkehrten Garratts häufig mit dem Schornstein nach hinten, um in Tunnels die Rauchbelästigung von Lokführer und Heizer zu mindern. Um Ihre Lok mit dem Kohlenkasten voran fahren zu lassen, müssen Schienenräumer und Puffer gegen die LGB-Kupplung ausgetauscht werden (Abb. 5):

#### Vorne:

- Vier Schrauben entfernen und den Schienenräumer abnehmen.
- Kreuzschlitz-Schraube am Puffer entfernen und diesen herausziehen.
- Sprengring und Unterlegscheibe am Vorlaufdrehgestell entfernen und dieses abnehmen.

#### Hinten:

- Je drei Schrauben an den Trittlechen entfernen und diese abnehmen.
- Sprengring und Unterlegscheibe am Nachlaufdrehgestell entfernen und dieses abnehmen.
- Vor- bzw. Nachlaufdrehgestelle vertauschen, so daß sich das Drehgestell mit der Kupplung vorne befindet.
- Die restlichen Anbauteile entsprechend wieder montieren (Schienenräumer und Puffer hinten, Trittleche vorne).

## •OPERATION

### Mounting the pilot and buffer on the rear of the loco

Prototype Garratts often operate with their chimney at the rear to minimize the smoke in the cab when traversing tunnels. To operate your loco with the coal bunker at the front, you have to swap the pilot, buffer, steps and LGB coupler (Fig. 5):

#### Front:

- Remove four screws that attach the pilot. Remove the pilot.
- Remove the Philips screw that attaches the buffer. Pull out the buffer.
- Remove the circlip and washer on the pilot truck. Remove the pilot truck.

#### Rear:

- Remove three screws on each pilot step. Remove the pilot steps.
- Remove the circlip and washer on the trailing truck. Remove the trailing truck.
- Swap pilot and trailing trucks, so that the coupler is on the front truck.
- Reassemble the other parts (pilot and buffer at rear, pilot steps at front)

## •FONCTIONNEMENT

### Montage du chasse-bestiaux et du tampon à l'arrière de la locomotive

Les locomotives Garratt sont souvent utilisées avec la cheminée à l'arrière pour éviter que la cabine soit envahie par la fumée pendant la traversée des tunnels. Pour utiliser la locomotive avec la soute à charbon à l'avant, il faut inverser le bogie avant, le tampon, les marches et le dispositif d'attelage LGB (figure 5) :

#### Avant de la locomotive

- Enlever les quatre vis de retenue du chasse-bestiaux. Déposer le chasse-bestiaux.
- Enlever la vis Phillips de retenue du tampon. Sortir le tampon.
- Enlever le circlips et la rondelle du bogie avant. Déposer le bogie avant.

#### Arrière de la locomotive

- Enlever les trois vis de chaque marche chaque marche. Déposer les marches.
- Enlever le circlips et la rondelle du bogie arrière. Déposer le bogie arrière.
- Inverser les bogies avant et arrière, de façon à ce que le dispositif d'attelage se trouve sur le bogie avant.
- Remonter les autres pièces (chasse-bestiaux et tampon à l'arrière, marches à l'avant).





## •WARTUNG

### Schwierigkeitsgrade der Wartungsarbeiten

- 1** - Einfach
- 2** - Mittel
- 3** - Fortgeschritten

**Achtung!** Lesen Sie die folgenden Hinweise, bevor Sie Ihr Modell warten:

- Bei unsachgemäßer Wartung wird Ihre Garantie ungültig. Um fachgerechte Reparaturleistungen zu erhalten, wenden Sie sich an Ihren Fachhändler oder an die LGB-Service-Abteilung (siehe **Autorisierter Service**).
- Dieses Modell ist mit kleinen Schrauben zusammengebaut. Die Gewinde der Schrauben lassen sich leicht überdrehen. Beim Anziehen der Schrauben ist deshalb Vorsicht geboten.
- Achten Sie darauf, die kleinen Schrauben nicht zu verlieren, wenn Sie Ihr Modell warten.

### Schmierung

Wie bei einer echten Dampflok müssen auch beim Modell das Gestänge und die Kolbenstangen geölt werden:

- **Gestänge und Steuerung 1**: Ölen Sie die Drehpunkte des Gestänges und der Steuerung (Abb. 6) von Zeit zu Zeit mit je einem Tropfen LGB-Pflegeöl 50019.
- **Kolbenstangen 1**: Ölen Sie die Kolben- und Ventilstangen (Abb. 6) von Zeit zu Zeit mit je einem Tropfen LGB-Pflegeöl 50019.

**Achtung!** Gestänge und Kolbenstangen brauchen nicht oft geölt zu werden. Wenn diese Bauteile trocken sind oder quietschen, sollten sie geölt werden.

## •SERVICE

### Do-It-Yourself Service Levels

- Level **1** - Beginner
- Level **2** - Intermediate
- Level **3** - Advanced

**Attention!** Read the following hints before attempting to service your model:

- Improper service will void your warranty. For quality service, contact your authorized retailer or send this product directly to an LGB factory service station (see **Authorized Service**).
- This model is assembled using small screws that easily strip. Be careful when tightening the screws.
- Be careful not to lose the small screws when servicing your model.

### Lubrication

The metal rods and piston rods of the model need to be lubricated:

- **Side rods and valve gear 1**: Lubricate the pivots of the side rods and valve gear (Fig. 6) with a drop of LGB 50019 Maintenance Oil.
- **Piston rods 1**: Lubricate the piston rods (Fig. 6) each with a drop of LGB 50019 Maintenance Oil.

**Attention!** The rods don't need to be lubricated frequently. If the parts are dry or squeal, lubricate them.

## •ENTRETIEN

### Entretien par l'acheteur

- Niveau **1** - Débutant
- Niveau **2** - Intermédiaire
- Niveau **3** - Expert

**Attention !** Lire attentivement les conseils suivants avant d'effectuer l'entretien du modèle réduit :

- Un entretien inadéquat rendra la garantie nulle. Pour obtenir un service de qualité, veuillez entrer en contact avec votre revendeur ou envoyez le modèle réduit directement à un centre d'entretien LGB (voir **Centres d'entretien autorisés**).
- Ce modèle réduit est assemblé à l'aide de petites vis dont les filets peuvent s'arracher facilement. Soyez très prudent lors du serrage des vis.
- Faire très attention à ne pas perdre les petites vis lors de l'entretien du modèle réduit.

### Lubrification

Les bielles métalliques et les tiges de piston doivent être lubrifiées :

- **Bielles d'accouplement et mécanisme de distribution 1** : Lubrifier les articulations des bielles d'accouplement et du mécanisme de distribution (figure 6) avec une goutte d'huile de nettoyage LGB (50019).
- **Tiges de piston 1** : Lubrifier chaque tige de piston (figure 6) avec une goutte d'huile de nettoyage LGB (50019).

**Attention !** Les bielles ne doivent pas être lubrifiées trop fréquemment, lubrifier les pièces lorsque elles sont sèches ou grincent.



## •WARTUNG

### **Reinigung 1**

Sie können das Modell mit einem weichen Tuch reinigen. Verwenden Sie keine anderen Reinigungsmittel.

### **Austauschen der Glühlampen 2**

#### **Scheinwerfer (vorne/hinten):**

- Zwei Schrauben am Scheinwerfer lösen (Abb. 7).
- Scheinwerfer abnehmen.
- Glühlampe austauschen.
- Modell wieder zusammenbauen.

#### **Lampen (vorne unten):**

- Schraube an der Lampe lösen (Abb. 7).
- Lampe vorsichtig vom Modell hebeln. (Die Lampe sitzt sehr fest.)
- Glühlampe austauschen.
- Modell wieder zusammenbauen.

**Innenbeleuchtung:** Glühlampe mit einer Pinzette aus der Fassung ziehen. Neue Glühlampe einstecken.

## •SERVICE

### **Cleaning 1**

This model can be cleaned using a soft cloth. Do not use any cleaning fluid.

### **Replacing the light bulbs 2**

#### **Lanterns (front/rear):**

- Remove two screws on the lantern (Fig. 7).
- Remove the lantern.
- Replace the light bulb.
- Reassemble.

#### **Marker lights (lower front):**

- Remove the screw on the marker lights (Fig. 7).
- Carefully pry the lantern off the model. (The fit is tight.)
- Replace the light bulb.
- Reassemble.

**Cab light:** Using tweezers, remove and replace the bulb.

## •ENTRETIEN

### **Nettoyage 1**

Nettoyer le modèle réduit avec un chiffon doux. Ne pas utiliser de produit de nettoyage.

### **Remplacement des ampoules 2**

#### **Lanternes (avant/arrière) :**

- Enlever les deux vis de retenue de la lanterne (figure 7)
- Déposer la lanterne.
- Remplacer l'ampoule.
- Remonter le tout.

#### **Feux de repère (inférieurs avant) :**

- Enlever la vis de retenue des feux de repère (figure 7)
- Sortir avec précaution les feux de repère (l'ajustage est serré)
- Remplacer l'ampoule
- Remonter le tout

**Éclairage de la cabine :** Enlever et remplacer l'ampoule en utilisant des pincettes.



## •WARTUNG

### **Austauschen des Dampfentwicklers 2**

- Abdeckung aus dem Schornstein ziehen (Abb. 8).
- Beschädigten Dampfentwickler (Schornsteineinsatz) mit einer Spitzzange oder einer Pinzette aus dem Schornstein ziehen (Abb. 9).
- Kabel durchtrennen.
- Kabel mit dem neuen Dampfentwickler verbinden. Dabei die abisolierten Kabelenden verdrehen und isolieren (Abb. 10).
- Neuen Dampfentwickler in den Schornstein schieben.
- Modell wieder zusammenbauen.

## •SERVICE

### **Replacing the smoke generator 2**

- Pull the safety cover out of the smoke stack (Fig. 8).
- Use pliers or tweezers to pull the old smoke generator out of the stack (Fig. 9).
- Cut the wires to the old generator and attach them to the replacement generator.
- Insulate the connections and push the replacement generator into the stack (Fig. 10).
- Reassemble.

## •ENTRETIEN

### **Remplacement du générateur de fumée 2**

- Enlever le couvercle de sécurité de la cheminée (figure 8).
- Utiliser des pinces ou des pincettes pour extraire le vieux générateur de fumée de la cheminée (figure 9).
- Couper les fils du vieux générateur de fumée et les raccorder au nouveau générateur.
- Isoler les connexions électriques et enfoncer le nouveau générateur de fumée dans la cheminée (figure 10).
- Remonter le tout.



## •WARTUNG

### Austauschen der Haftreifen 3

- Auf beiden Seiten die kleinen Sechskantschrauben zwischen 1. und 2., sowie 2. und 3. Treibachse lösen, mit denen die untere Getriebehalterung befestigt ist. Getriebehalterung mit Nachlaufachse abnehmen.
- Mit 2 mm Innensechskant-Schlüssel (Inbus) Gegengewicht am Treibrad mit Haftreifen, sowie am mittleren Treibrad lösen. Gegengewichte abziehen.
- Getriebe vorsichtig schräg nach unten aus dem Fahrgestell ziehen, bis die hintere Achse frei liegt. (Das Getriebe läßt sich nicht ganz aus dem Fahrgestell ziehen.)
- Distanzhülse auf dem Treibrad mit Haftreifen abnehmen.
- Mit einem kleinen flachen Schraubendreher den alten Haftreifen entfernen:
- Den alten Haftreifen aus der Rille (Nut) im Treibrad hebeln.
- Vorsichtig den neuen Haftreifen über das Rad schieben und in die Rille (Nut) des Rads einsetzen. Dabei den Haftreifen oberhalb des Treibrads mit einem kleinen Schraubendreher fixieren, der durch die Aussparung im Fahrgestell gesteckt wird.
- Überprüfen, daß der Haftreifen richtig sitzt.
- Modell wieder zusammenbauen. Darauf achten, daß die Führungslasche der Nachlaufachse oberhalb des Fahrgestellrahmens verläuft.

**Hinweis:** Das Modell hat zwei Haftreifen.

## •MAINTENANCE

### Replacing the traction tires 3

- On both sides, remove the small hex head screws that attach the gearbox holder between the first and second, as well as between the second and third drive wheels. Remove the gearbox mount and trailing axle.
- Use a 2 mm Allen wrench to remove the counterweight on the drive wheel with the traction tire, as well as on the center drive wheel. Pull off the counterweights.
- Carefully pull the gearbox at an angle out of the frame until the rear axle is accessible. (You cannot pull the gearbox entirely out of the frame.)
- Remove the spacer on the drive wheel with the traction tire.
- Use a small, straight-blade screwdriver to replace the traction tire:
- Pry the old traction tire out of the wheel groove.
- Gently insert the new traction tire into the wheel groove. Hold the traction tire near the top of the wheel with a small screw driver, which you insert through a hole in the frame.
- Make sure that the traction tire is seated properly in the wheel groove.
- Reassemble. Make sure that the guide for the trailing truck runs on top of the frame.

**Hint:** The model has two traction tires.

## •ENTRETIEN

### Remplacement des pneus de traction 3

- Des deux côtés de la locomotive, enlever les petites vis à tête six pans de fixation du support de boîte de vitesses entre les premières et deuxième roues motrices ainsi qu'entre les deuxième et troisième roues motrices. Déposer le support de boîte de vitesses ainsi que l'essieu trainé.
- À l'aide d'une clé Allen de 2 mm, enlever le contrepoids de la roue motrice équipée du pneu de traction ainsi que sur la roue motrice centrale. Sortir les contrepoids.
- Faire pivoter avec précaution la boîte de vitesses hors du châssis pour accéder à l'essieu arrière. (Il n'est pas possible de sortir complètement la boîte de vitesses du châssis).
- Enlever l'entretoise de la roue motrice équipée du pneu de traction.
- Utiliser un petit tournevis à lame droite pour remplacer le pneu de traction :
- Sortir avec précaution le vieux pneu de la gorge de la roue.
- Placer avec précaution le pneu neuf dans la gorge de la roue.
- Maintenir le pneu de traction près de l'extérieur de la roue à l'aide d'un petit tournevis inséré dans un trou du châssis.
- S'assurer que le pneu de traction est bien assis dans la gorge de la roue.
- Remonter le tout. S'assurer que le guide du bogie arrière se trouve à la partie supérieure du châssis.

**Conseil :** Le modèle est équipé de deux pneus de traction.



## •WARTUNG

### **Austauschen der Motoren, Strom- abnehmerkohlen und Radsätze**

Wir empfehlen, diese Bauteile von einer autorisierten Werkstatt auswechseln zu lassen. Um fachgerechte Reparaturleistungen zu erhalten, wenden Sie sich an Ihren Fachhändler oder an die LGB-Service-Abteilung (siehe **Autorisierter Service**).

## •SERVICE

### **Replacing the motors, brushes and wheelsets**

We recommend installation of these parts at an authorized LGB service station. For quality service, contact your authorized retailer or an LGB factory service station (see **Authorized Service**).

## •ENTRETIEN

### **Remplacement des moteurs, balais et jeux de roues**

Nous recommandons de faire installer ces pièces par un centre d'entretien autorisé LGB. Veuillez entrer en contact avec votre revendeur ou avec un centre d'entretien LGB (voir **Centres d'entretien autorisés**).



## •ERSATZTEILE

- 50010** Dampf- und Reinigungsöl
- 50019** Pflegeöl
- 51020** Getriebefett
- 55020** MZS-Decoder
- 55026** MZS-Schnittstellenanschlußkabel
- 62201** Universalmotor mit kurzer Welle
- 63120** Stromabnehmerkohlen mit Hülsen,  
8 Stück
- 65853** Schornsteineinsatz, 5 V
- 68511** Steckglühlampe klar, 5 V, 10 Stück
- 69104** Haftreifen 37,5 mm, 10 Stück

## •MAINTENANCE PARTS

- 50010** Smoke and Cleaning Fluid
- 50019** Maintenance Oil
- 51020** Gear Lubricant
- 55020** MTS Decoder
- 55026** MTS Decoder Interface Cable
- 62201** Standard Motor with Short Shaft
- 63120** Brushes, Assembled,  
14mm and 16mm, 8 pieces
- 65853** Smoke Generator, 5V
- 68511** Plug-In Bulb, Clear, 5V, 10 pieces
- 69104** Traction Tire, 37.5mm, 10 pieces

## •PIECES DE RECHANGE

- 50010** Liquide fumigène dégraissant
- 50019** Huile de nettoyage
- 51020** Pâte lubrifiante
- 55020** Décodeur loco SMT
- 55026** Câble d'interface SMT
- 62201** Moteur universel avec arbre court
- 63120** Balais montés, 14 mm, 16 mm,  
8 unités
- 65853** Générateur de fumée, 5 V
- 68511** Ampoules enfichables, claires,  
5 V, 10 unités
- 69104** Pneu de traction, 37,5 mm,  
10 unités



## •GARANTIE

Permanente Materialkontrollen, Fertigungskontrollen und die Endkontrolle vor Auslieferung garantieren unser gleichbleibend hohes Qualitätsniveau. Wie bei einer wertvollen Uhr werden feinstmechanische Präzisionsteile von Hand gefertigt. Unsere Produkte sind Präzisionswertarbeit in Design und Technik. Um wirklich ungetrübten Spaß zu haben, lesen Sie bitte die Garantie- und Bedienungsanleitung. Für Schäden durch unsachgemäße Behandlung oder Fremdeingriff besteht kein Garantieanspruch. Transformatoren und Regler unterliegen strengen CE-UL-Vorschriften und dürfen nur vom Hersteller geöffnet und repariert werden. Zuwiderhandlungen bewirken zwingend Garantieverlust und generelle Reparaturverweigerung. Neben unserer Garantie, die wir zusätzlich gewähren, verbleiben selbstverständlich nach eigener Wahl die gesetzlichen Rechte. Viel Freude am Spiel mit unserem gemeinsamen Hobby.

## •LIMITED WARRANTY

This product will be repaired without charge for parts or labor. You are responsible for any shipping costs, insurance and customs fees. This warranty does not apply to products that have been damaged after purchase, misused or modified. Transformers and controls are subject to strict CE and UL regulations and may only be opened and repaired by the manufacturer. This warranty gives you specific legal rights, and you may also have other rights which vary from state to state. This warranty only applies to products purchased from authorized retailers. To find an authorized retailer, contact one of the LGB service stations listed here.

## •GARANTIE

Un système de contrôles constants des matériaux, de la production et des produits finis garantit la qualité supérieure de nos produits. A l'instar d'une montre précieuse, tous les composants de précision micro-mécaniques sont fabriqués à la main. Nos produits se caractérisent par leur conception et finition de haute précision. Afin d'obtenir la plus grande satisfaction de ce produit, veuillez lire la garantie ainsi que les instructions de service. La garantie est nulle et non avenue en cas d'utilisation inadéquate ou d'intervention faite par une personne non autorisée. Les transformateurs et régulateurs sont conformes aux rigoureuses normes CE-UL et ne peuvent être ouverts et réparés que par le fabricant. Toute violation à cet égard entraînera la perte impérative de tous les droits de garantie et un refus de toutes réparations quelles qu'elles soient. Nous vous souhaitons des heures d'amusement inoubliables avec votre hobby qui est également le nôtre.



# Bestellkarte



außer USA  
except USA



LGB DEPECSCHE erscheint viermal jährlich als Hauszeitschrift der Firma Ernst Paul Lehmann Patentwerk. Diese Zeitschrift kennt nur ein Thema: Die LGB! Versäumen Sie keine Ausgabe.  
**Bestellen Sie noch heute!**

Besuch bei den Waldbahnen Rumäniens (Teil 2)  
LGB-Innenanlagen · Berechnung von Steigungsstrecken  
Holzbohrer selbstgebaut · Eigenbau Malkelektro 115m

\*Preisstand 2001 Rate

Wenn Sie möchten das **LGB TELEGRAM** bis auf Widerruf bestellen. Das Jahresabonnement mit vier Ausgaben beträgt DM 50,00\* incl. Porto bei Überseeversand per Luftpost (DM 78,00)\*. Ich bezahle nach Erhalt der Rechnung. **LGB TELEGRAM** erscheint nur in englischer Sprache.

Ja, ich möchte die **LGB DEPECSCHE** bis auf Widerruf bestellen. Das Jahresabonnement für vier Ausgaben beträgt DM 50,00\* incl. Versand (bei Überseeversand per Luftpost DM 78,00). Ich bezahle nach Erhalt der Rechnung.

If you would like to subscribe to **LGB TELEGRAM**, I can cancel the subscription within ten days. The subscription rate for four issues is DM 50,00 including postage (DM 78,00 by overseas airmail)\*. I will pay the invoice on receipt. **LGB TELEGRAM** is available only in English.

Yes, I would like to subscribe to **LGB DEPECSCHE**. I can cancel the subscription within ten days. The subscription rate for four issues is DM 50,00 including postage (DM 78,00 by overseas airmail)\*. I will pay the invoice on receipt. **LGB DEPECSCHE** is available only in German.

# Order form



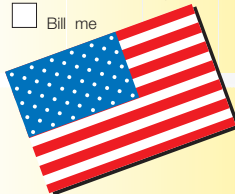
LGB TELEGRAM is the exclusive English-language magazine for LGB fans. Published four times each year, LGB TELEGRAM features new LGB products, great LGB layouts, expert LGB techniques and much more.  
**Subscribe today!**

LGB on the Internet

Besuch bei den Waldbahnen Rumäniens (Teil 2)  
LGB-Innenanlagen · Berechnung von Steigungsstrecken  
Holzbohrer selbstgebaut · Eigenbau Malkelektro 115m

\* 2001 Rate

Check enclosed (U.S. funds only)  
 Bill me



## LGB TELEGRAM

Yes! Please send me four issues of **LGB TELEGRAM**, LGB's exclusive English-language magazine, for \$ 24 US\*.

## LGB DEPECSCHE

Yes! Please send me four issues of **LGB DEPECSCHE**, LGB's exclusive German-language magazine, for \$ 24 US\*.



## •VORSICHT!

**VORSICHT!** Dieses Modell ist nicht für Kinder unter 8 Jahren geeignet. Das Modell hat kleine, scharfe und bewegliche Teile. Am Lokgestänge besteht Quetsch- und Klemmgefahr! Bewahren Sie Verpackung und Bedienungsanleitung auf.

LGB, LEHMANN und der LEHMANN TOYTRAIN-Schriftzug sind eingetragene Warenzeichen der Firma Ernst Paul Lehmann Patentwerk, Nürnberg, Deutschland. Andere Warenzeichen sind ebenfalls geschützt. Produkte und technische Daten können sich ohne Vorankündigung ändern. © 2001 Ernst Paul Lehmann Patentwerk.

## •CAUTION!

**CAUTION!** This model is not for children under 8 years of age. This model has small parts, sharp parts and moving parts. The locomotive drive rods can pinch and bind. Save the supplied packaging and instructions.

LGB, LEHMANN and the LEHMANN TOYTRAIN logotype are registered trademarks of Ernst Paul Lehmann Patentwerk, Nürnberg, Germany. Other trademarks are the property of their owners. Products and specifications are subject to change without notice. © 2001 Ernst Paul Lehmann Patentwerk.

## •ATTENTION!

**ATTENTION !** Ce modèle réduit n'est pas pour les enfants en-dessous de 8 ans. Il comporte des petites pièces, des parties pointues et des pièces mobiles. Conserver l'emballage et les instructions.

LGB, LEHMANN et le logo LEHMANN TOYTRAIN sont des marques déposées de Ernst Paul Lehmann Patentwerk, Nuremberg, Allemagne. Les autres marques déposées sont la propriété de leurs détenteurs respectifs. Les produits et spécifications sont sujets à modifications sans préavis. © 2001 Ernst Paul Lehmann Patentwerk.



## •GARANTIE

Wir garantieren zwei Jahre Fehlerfreiheit auf Material und Funktion. Berechtigte Beanstandungen innerhalb von zwei Jahren nach dem Kaufdatum werden kostenlos nachgebessert. Das beanstandete Produkt, zusammen mit dem Kaufbeleg, Ihrem Händler übergeben oder, ausreichend frankiert, an eine der beiden untenstehenden Serviceabteilungen einschicken:

ERNST PAUL LEHMANN  
PATENTWERK  
Service-Abteilung  
Saganer Str. 1-5  
D-90475 Nürnberg  
Tel: (0911) 83 707 0

LGB OF AMERICA®  
6444 Nancy Ridge Drive  
San Diego, CA 92121  
USA  
Tel.: (858) 535-9387

## •LIMITED WARRANTY

All of us at Ernst Paul Lehmann Patentwerk are very proud of this product. Ernst Paul Lehmann Patentwerk warrants it against defects in material or workmanship for two full years from the date of original consumer purchase. To receive warranty service, please return this product, along with the original purchase receipt, to an authorized retailer or to one of the LGB service stations listed here:

Ernst Paul Lehmann Patentwerk  
Saganer Strasse 1-5  
D-90475 Nürnberg  
GERMANY  
Telephone: (0911) 83 70 70

LGB of America®  
6444 Nancy Ridge Drive  
San Diego, CA 92121  
USA  
Telephone: (858) 535-9387

## •GARANTIE

Matériel et fonction sont entièrement garantis pour la période de deux ans à partir de la date d'achat. Toutes les réclamations justifiées faites au cours de cette période, feront l'objet d'une réparation gratuite. Retourner le produit faisant l'objet de la réclamation, avec preuve de paiement, à votre distributeur, ou le renvoyer - en veillant à ce que l'affranchissement soit suffisant - à l'un des services après-vente ci-dessous:

ERNST PAUL LEHMANN  
PATENTWERK  
Service-Abteilung  
Saganer Str. 1-5  
D-90475 Nürnberg  
ALLEMAGNE  
Tel: (0911) 83 707 0

LGB OF AMERICA®  
Service Department  
6444 Nancy Ridge Dr.  
San Diego, CA 92121  
USA  
Tel: (858) 535-9387



Ja,  
Wid  
für v  
Versand (b  
DM 78,00  
Das LGB  
Sprache.

Yes  
LGB  
sub  
subscrip  
including p  
I will pay th

Name

Street

City

State / Zip

Signature / Date



**Buffington Publishing**  
P.O. Box 332

Hershey, PA 17033  
USA

**Wichtige rechtliche Garantie:**

Ich weiß, daß ich diese Bestellung innerhalb von zehn Tagen widerrufen kann. Zur Fristwahrung genügt die Absendung des Widerrufs innerhalb dieser Zeitspanne an E.P. Lehmann, Saganer Str. 1 - 5, D-90475 Nürnberg. Ich bestätige die Kenntnisnahme durch meine Unterschriften.

**Erste Unterschrift/ First Signature**

**Zweite Unterschrift/ Second Signature**



**Ernst Paul Lehmann**  
Patentwerk  
Saganer Straße 1-5

D-90475 Nürnberg  
Germany



## •AUTORISIERTER SERVICE

Bei unsachgemäßer Wartung wird Ihre Garantie ungültig. Um fachgerechte Reparaturleistungen zu erhalten, wenden Sie sich an Ihren Fachhändler oder an die LGB-Service-Abteilung:

**Ernst Paul Lehmann Patentwerk  
Reparatur-Abteilung  
Saganer Straße 1-5  
D-90475 Nürnberg  
DEUTSCHLAND  
Tel.: (0911) 83707 0  
Telefax: (0911) 83707 70**

- Die Einsendung erfolgt zu Ihren Lasten.
- Hinweis: Informationen zur LGB und zu LGB-Vertretungen in aller Welt finden Sie im Internet unter [www.lgb.de](http://www.lgb.de)

## •AUTHORIZED SERVICE

Improper service will void your warranty. For quality service, contact your authorized retailer or one of the following LGB factory service stations:

**Ernst Paul Lehmann Patentwerk  
Reparatur-Abteilung  
Saganer Strasse 1-5  
D-90475 Nürnberg  
GERMANY  
Telephone: (0911) 83707 0  
Fax: (0911) 83707 70**

**LGB of America®  
Repair Department  
6444 Nancy Ridge Drive  
San Diego, CA 92121  
USA  
Telephone: (858) 535-9387  
Fax: (858) 535-1091**

- You are responsible for any shipping costs, insurance and customs fees.
- Hint: Information on LGB products and LGB representatives around the world is available online at [www.lgb.com](http://www.lgb.com)

## •CENTRES D'ENTRETIEN AUTORISÉS

Un entretien inadéquat rendra la garantie nulle et non avenue. Veuillez entrer en contact avec votre revendeur ou avec l'un des centres d'entretien ci-dessous :

**Ernst Paul Lehmann Patentwerk  
Reparateur – Abteilung  
Saganer Strasse 1-5  
D-90475 Nürnberg  
ALLEMAGNE  
Téléphone (0911) 83707 0  
Fax : (0911) 83707 70**

**LGB of America®  
Service des réparations  
6444 Nancy Ridge Drive  
San Diego CA 92121  
États-Unis  
Téléphone (858) 535-9387  
Fax : (858) 535-1091**

- L'expéditeur est responsable des frais d'expédition, de l'assurance et des frais de douane.
- Conseil : Pour des renseignements au sujet des produits et des représentants LGB dans le monde, consultez le site web à [www.lgb.com](http://www.lgb.com)

