



→ **55021**

55021 MZS Decoder mit Lastausgleich
55021 MTS Decoder with Back-EMF Function
55021 Décodeur SMT avec fonction FCEM

Bedienungsanleitung
Instructions
Instructions de Service

**UNIVERSAL
POWER**

Garantie



Permanente Materialkontrollen, Fertigungskontrollen und die Endkontrolle vor Auslieferung garantieren unser gleichbleibend hohes Qualitätsniveau. Wie bei einer wertvollen Uhr werden feinstmechanische Präzisionsteile von Hand gefertigt. Unsere Produkte sind Präzisionswertarbeit in Design und Technik. Um wirklich ungetrübten Spaß zu haben, lesen Sie bitte die Garantie- und Bedienungsanleitung. Wir garantieren zwei Jahre Fehlerfreiheit auf Material und Funktion. Berechtigte Beanstandungen innerhalb von zwei Jahren nach dem Kaufdatum werden kostenlos nachgebessert. Das beanstandete Produkt, zusammen mit dem Kaufbeleg, Ihrem Händler übergeben oder, ausreichend frankiert, an eine der beiden untenstehenden Serviceabteilungen einschicken:

ERNST PAUL LEHMANN PATENTWERK
Service-Abteilung
Saganer Str. 1-5 · D-90475 Nürnberg
Tel: (0911) 83 707 0

LGB of America®
6444 Nancy Ridge Drive
San Diego, CA 92121 · USA
Tel.: (858) 535-9387

Für Schäden durch unsachgemäße Behandlung oder Fremdeingriff besteht kein Garantieanspruch. Transformatoren und Regler unterliegen strengen CE-UL-Vorschriften und dürfen nur vom Hersteller geöffnet und repariert werden. Zuwiderhandlungen bewirken zwingend Garantieverlust und generelle Reparaturverweigerung. Neben unserer Garantie, die wir zusätzlich gewähren, verbleiben selbstverständlich nach eigener Wahl die gesetzlichen Rechte. Viel Freude am Spiel mit unserem gemeinsamen Hobby.

Artikel, technische Daten und Lieferdaten können sich ohne Vorankündigung ändern. Einige Artikel sind nicht überall und über alle Fachhändler erhältlich. Einige Abbildungen zeigen Handmuster. LGB, LGB of America®, LEHMANN und der LGB TOYTRAIN-Schriftzug sind eingetragene Marken der Firma Ernst Paul Lehmann Patentwerk, Nürnberg, Deutschland. Andere Marken sind ebenfalls geschützt.
© 2002 Ernst Paul Lehmann Patentwerk.

ACHTUNG! Dieses Produkt ist nicht für Kinder unter 8 Jahren geeignet. Bewahren Sie bitte Ihre Verpackung und Bedienungsanleitung auf.

Limited warranty



All of us at Ernst Paul Lehmann Patentwerk are very proud of this product. Ernst Paul Lehmann Patentwerk warrants it against defects in material or workmanship for two full years from the date of original consumer purchase. To receive warranty service, please return this product, along with the original purchase receipt, to an authorized retailer or to one of the LGB service stations listed here:

ERNST PAUL LEHMANN PATENTWERK
Saganer Str. 1-5 · D-90475 Nürnberg
GERMANY
Telephone: (0911) 83 707 0

LGB of America®
6444 Nancy Ridge Drive
San Diego, CA 92121 · USA
Telephone: (858) 535-9387

This product will be repaired without charge for parts or labor. You are responsible for any shipping costs, insurance and customs fees. This warranty does not apply to products that have been damaged after purchase, misused or modified. Transformers and controls are subject to strict CE and UL regulations and may only be opened and repaired by the manufacturer. This warranty gives you specific legal rights, and you may also have other rights which vary from state to state. This warranty only applies to products purchased from authorized retailers. To find an authorized retailer, contact one of the LGB service stations listed here.

Products, specifications and availability dates are subject to change without notice. Some products are not available in all markets and at all retailers. Some products shown are pre-production prototypes. LGB, LGB of America®, LEHMANN and the LGB TOYTRAIN logotype are registered trademarks of Ernst Paul Lehmann Patentwerk, Germany. Other trademarks are the property of their owners.
© 2002 Ernst Paul Lehmann Patentwerk.

ATTENTION! This product is not for children under 8 years of age.
Save the supplied packaging and instructions.



Un système de contrôles constants des matériaux, de la production et des produits finis garantit la qualité supérieure de nos produits. A l'instar d'une montre précieuse, tous les composants de précision micromécaniques sont fabriqués à la main. Nos produits se caractérisent par leur conception et finition de haute précision. Afin d'obtenir la plus grande satisfaction de ce produit, veuillez lire la garantie ainsi que les instructions de service. Matériel et fonction sont entièrement garantis pour la période de deux ans à partir de la date d'achat. Toutes les réclamations justifiées faites au cours de cette période, feront l'objet d'une réparation gratuite. Retourner le produit faisant l'objet de la réclamation, avec preuve de paiement, à votre distributeur, ou le renvoyer - en veillant à ce que l'affranchissement soit suffisant - à l'un des services après-vente ci-dessous:

ERNST PAUL LEHMANN PATENTWERK

Service-Abteilung

Saganer Str. 1-5 · D-90475 Nürnberg

ALLEMAGNE

Tel: (0911) 83 707 0

LGB of America®

Service Department

6444 Nancy Ridge Drive

San Diego, CA 92121 · USA

Tel: (858) 535-9387

La garantie est nulle et non avenue en cas d'utilisation inadéquate ou d'intervention faite par une personne non autorisée. Les transformateurs et régulateurs sont conformes aux rigoureuses normes CE-UL et ne peuvent être ouverts et réparés que par le fabricant. Toute violation à cet égard entraînera la perte impérative de tous les droits de garantie et un refus de toutes réparations quelles qu'elles soient. Nous vous souhaitons des heures d'amusement inoubliables avec votre hobby qui est également le nôtre.

Les produits, spécifications et dates de disponibilité sont sujettes à modification sans préavis. Certains produits peuvent ne pas être disponibles sur certains marchés et chez tous les détaillants. Certains produits illustrés sont des prototypes de pré-série. LGB, LGB of America®, LEHMANN et le logo LGB TOYTRAIN sont des marques déposées de Ernst Lehmann Patentwerk, Allemagne. Les autres marques de commerce sont la propriété de leurs détenteurs respectifs.

© 2002 Ernst Paul Lehmann Patentwerk.

ATTENTION ! Ce produit n'est pas pour les enfants en-dessous de 8 ans. Conserver l'emballage et les instructions.





Decoder

Einbau in Loks ohne Schnittstelle

Einbau in Loks mit kabelgebundener Schnittstelle

Einbau in Loks mit Direct Decoder Schnittstelle

Programmieren des Decoders

Funktionswerte des Decoders



Decoder

Installation in locos without interface

Installation in locos with decoder interface (with cable)

Installation in locos with Direct Decoder interface

Programming the decoder

Function values of the decoder



Décodeur

Installation dans les locomotives sans interface

Installation dans les locomotives avec interface pour décodeur

Installation dans les locomotives avec interface directe pour décodeur

Programmation du décodeur

Valeurs de fonction du décodeur

4

10

16

18

22

28





Dieser Decoder wird benötigt um Ihre Loks für das Mehrzugsystem zu digitalisieren. Er ist vorgesehen für den Einbau in LGB-Loks mit „D-Getriebe“, „Decoderschnittstelle“ und „Direct Decoder Schnittstelle“. Dies entspricht den meisten LGB-Loks. Dieser Decoder ist für einen geräuscharmen Betrieb dank 16kHz-Technologie konstruiert und besitzt eine automatische Erkennung für analogen oder digitalen Einsatz. Der überarbeitete Lok-Decoder für das Mehrzugsystem bietet geräuscharmen Lauf und eine programmierbare „Gegen-EMK“-Funktion, sog. Lastausgleich, damit Ihre Lok auch in Kurven und auf Steigungen mit gleichmäßiger Geschwindigkeit fährt.



This decoder is used to digitalize your locos for the Multi-Train System. It is designed for installation in LGB locos with "D gearbox," "decoder interface" and "Direct Decoder interface." Most LGB locos fall into one of these categories. This decoder is built for quiet operation thanks to 16kHz technology. It automatically recognizes digital or analog operation. This upgraded Multi-Train System decoder offers quieter operation and programmable "back-EMF" circuitry to keep your loco running at a steady speed through curves and on grades.



Ce décodeur est nécessaire pour numériser les locomotives pour leur utilisation avec le système multitrain. Il a été conçu pour être monté sur les locomotives LGB équipées d'une boîte de vitesses de type «D», d'une «interface pour décodeur» et d'une «interface directe pour décodeur». La plupart des locomotives LGB tombent dans l'une de ces catégories. Ce décodeur fonctionne silencieusement, grâce à la technologie 16 kHz. Il reconnaît automatiquement le fonctionnement en analogique ou en numérique. Ce décodeur pour système multitrain amélioré est plus silencieux et la fonction de force contre-électromotrice programmable permet aux locomotives de se déplacer à vitesse constante dans les virages et sur les pentes.





Im Gegensatz zu den meisten digitalen Empfängern ist der MZS-Decoder mit einer eingebauten Memory-Funktion ausgestattet, was die Betriebssicherheit auf verschmutzten Gleisen erhöht.

Mit dem Universal-Handy 55015 oder dem MZS-PC-Decoder-Programmiermodul 55045 können Sie weitere Funktionen des Decoders programmieren, z. B. Anfahrspannung, Beschleunigung und Bremsverzögerung. Loks mit Decodern können unverändert auf herkömmlichen, analog betriebenen Anlagen eingesetzt werden. Abmessungen und Anschlüsse wie beim 55020.



Unlike most decoders, this MTS decoder features an internal memory for more reliable operation on dirty track. With the 55015 Universal Remote or the 55045 MTS PC Decoder Programming Module, you can also program special decoder functions including starting voltage, acceleration and braking. Locomotives with decoders can run on conventional analog layouts without modifications.

Dimensions and connectors are the same as those of 55020.



Contrairement à la grande majorité des décodeurs, ce modèle comporte une mémoire interne qui assure un fonctionnement plus fiable sur voies encrassées. Vous pouvez également programmer certaines fonctions spéciales de ce décodeur, telles la tension au démarrage, l'accélération et le freinage à partir de la télécommande universelle 55015 ou en utilisant le module de programmation de décodeur pour OP SMT 55045. Les locomotives équipées de décodeur peuvent être utilisées sur un réseau analogique conventionnel sans modification.

Les dimensions et les connecteurs sont identiques à ceux du 55020.

Les dimensions et les connecteurs sont identiques à ceux du 55020.





Es gilt generell, dass pro Motor ein Decoder eingesetzt wird. D.h., bei Loks mit 2 Motoren benötigen Sie auch 2 Decoder. Mischen Sie die Decoder-Varianten nicht und setzen Sie den Motorstrombooster 55030 nicht ein. Dies führt zu gravierenden Fehlverhalten und kann Ihre Loks beeinträchtigen.

Installieren Sie nie die Decoder unter anliegender Spannung. Der oder die Decoder müssen trocken und geschützt eingebaut werden. Befestigen Sie den Decoder so, dass er auf den Gewichten isoliert eingebaut wird und sich bei der Fahrt nicht lösen kann.





Generally, one decoder is used per motor. Locos with two motors are equipped with two decoders. Do not mix decoder types. Do not use the 55030 MTS Motor Booster. This causes serious malfunctions and can compromise your locos.

Never install a decoder when the loco is connected to a powered track or power source. The decoder/s must be mounted in a dry and protected location. Attach the decoder in an insulated location on top of the weights, so that it cannot loosen during operation.



Il faut généralement utiliser un décodeur par moteur. Les locomotives à deux moteurs sont équipées de deux décodeurs. Ne pas mélanger les types de décodeur. Ne pas utiliser le survolteur de moteur SMT 55030, car cela peut générer des défauts de fonctionnement sérieux et éventuellement endommager la locomotive.

Ne jamais installer un décodeur lorsque la locomotive se trouve sur une voie sous tension ou est raccordée à une source d'alimentation électrique. L'installation des décodeurs doit se faire dans un endroit sec et protégé. Fixer le décodeur dans un endroit isolé au-dessus des poids, afin qu'il ne puisse se désolidariser pendant l'utilisation de la locomotive.





Drehen Sie Ihre Lok auf den Kopf und überprüfen Sie ob Ihre Lok ein erhabenes „D“ auf dem Getriebeboden aufweist.

Wenn ja, dann öffnen Sie vorsichtig diese Lok. Jede Lok hat beim Öffnen Ihre Tücken, deshalb ist es ratsam unter www.lgb.de nach den Explosionszeichnungen für Ihre Lok zu suchen. Den Decoder stecken Sie mit seinen vier Kabeln direkt an das Getriebe an. Um dies zu tun müssen sie erst die Kabel der vorhandenen Elektronik vom Getriebedeckel abziehen. An den vier freigewordenen Stifte finden sie die Bezeichnung „gn“ = grün, „bn“ = braun, „ws“ = weiss und „ge“ = gelb. Dies entspricht den Kabelfarben des Decoders. Nachdem Sie dies getan haben fährt die Lok bereits Vor- und Rückwärts.

Nun können Sie sich entscheiden ob Sie den Umbau erweitert oder nicht erweitert durchführen möchten.

Der nicht erweiterte Umbau (einfach)

Nehmen Sie von der „alten“ Elektronik den weissen und den braunen Draht, stecken Sie diesen auf den Motorausgang des Decoders. Den grünen und den gelben Draht isolieren Sie gut. Befindet sich ein schwarzer Stecker mit schwarzem Kabel auf dem Getriebe, müssen Sie sich die Farbzugehörigkeit anhand der schon erwähnten Kürzel ge, ws, bn und gn merken. Nun ist der nicht erweiterte Umbau fertig, und Ihre Lok verhält sich wie auf Ihrer analogen Anlage, mit dem Unterschied, dass sie Digital gesteuert wird.

Der erweiterte Umbau (für Profis)

Entfernen Sie die „alte“ Elektronik aus der Lok mit allem was dazu gehört (Lampen, Dampfenwickler, Motorregelung). Nun müssen Sie die Lok neu verdrahten. Für die Lampen müssen separat Leitungen zum Decoder gezogen werden, wo Sie dann die Kabelenden an den jeweiligen Ausgängen für Vorder- bzw. Rücklicht anschliessen.

Achten Sie vor dem Testen darauf, ob die Funktionswerte (Auslieferung 24V) der Ausgänge auf Ihrem Lampentyp (5V, 19V, 24V) richtig eingestellt sind. Den Dampfenwickler legen Sie direkt auf den Funktionsausgang. Auch hier gilt: achten Sie vor dem Testen darauf, ob der Funktionswert (Auslieferung 24V) des Ausgangs auf Ihrem Dampfenwicklertyp (5V, 18V, 24V) richtig eingestellt ist. Sollte es eine Lok mit Sound sein, sollten Sie auf die nicht erweiterte Version zugreifen. Ist es eine Lok mit zwei Motoren, installieren Sie einen zweiten Decoder auf das zweite Getriebe. Die Funktionen müssen nicht mehr angeschlossen werden, da Sie z.B. das Licht nicht zweimal zugleich einschalten können. Die Decoder sollten untereinander verbunden sein. Dafür verbinden Sie die Stifte der Gleisaufnahme parallel (ws auf ws, bn auf bn) miteinander. Bei einem Umbau dieser herkömmlichen Art müssen Sie bitte die runden Steckdosen und die Verbindung zur Oberleitung entfernen.



12 Installation in locos without interface



Turn your loco upside down and check whether the bottom of the gearbox is marked with a "D."

If you find the "D," carefully open this loco. Each loco presents difficulties when opening. We recommend looking for exploded diagrams of your loco at www.lgb.com. Connect the decoder directly to the gearbox using its four wires. To do so, you first have to remove the cables for the existing electronics from the gearbox top. On the four pins on top of the gearbox, you find the markings "gn" = green, "bn" = brown, "ws" = white, and "ge" = yellow. This represents the colors of the decoder wires. After you have done this, the loco already goes forward and in reverse.

Now you can decide whether you would like to do an advanced or a simple.

Simple installation:

Take the white and brown wires from the "old" electronics, and plug them onto the motor terminals of the decoder. Insulate the green and yellow wires carefully. If there is a black plug with a black cable on the gearbox, you have to note the color each wire represents based on the abbreviations ge, ws, bn, and gn. Now the "simple" installation is complete. Your loco will operate as it did on your analog layout, with the exception that it is digitally controlled.

Advanced installation (for experts):

Remove the "old" electronics from the loco with all its parts (lights, smoke generator, motor controls). Now you have to rewire the loco. For the lights, you have to run separate wires to the decoder, where the wire ends are connected to the individual terminals for the front and rear lights.

Before testing, make sure the function values of the terminals (factory pre-set to 24V) are selected for your type of light bulb (5V, 19V, 24V). Connect the smoke generator directly to the function terminal. Before testing, make sure that the function value of the terminal (factory pre-set to 24V) is selected for your type of smoke generator (5V, 19V, 24V). If your loco is equipped with sound, use the "simple" installation. If your loco has two motors, install the second decoder on the second gearbox. You don't have to connect the functions, because you cannot, for example, turn on the lights twice at the same time. The decoders should be interconnected: Connect the track power pins in parallel (ws on ws, bn on bn). With a conventional installation like this, you must please disconnect the round sockets and the connection for the catenary.



14 Installation dans les locomotives sans interface



Retourner la locomotive et regarder si la lettre «D» se trouve à la partie inférieure de la boîte de vitesses.

Si cela est le cas, ouvrir la locomotive avec beaucoup de précautions. L'ouverture d'une locomotive est toujours délicate. Nous recommandons de consulter la vue éclatée de la locomotive sur le site Internet à www.lgb.com. Raccorder le décodeur directement à la boîte de vitesses en utilisant les quatre fils. Pour ce faire, il faut tout d'abord enlever les câbles de l'électronique existante à la partie supérieure de la boîte de vitesses. Les quatre bornes situées à la partie supérieure de la boîte de vitesses sont identifiées, «gn» = vert, «bn» = brun, «ws» = blanc, et «ge» = jaune, ce qui correspond à la couleur des fils du décodeur. L'opération terminée, la locomotive peut se déplacer vers l'avant ou vers l'arrière.

Vous devez maintenant décider si vous voulez une installation simple ou avancée.

Installation simple :

Prendre les fils blanc et brun de la «vieille» électronique et les enficher dans les broches «moteur» du décodeur. Isoler soigneusement les fils vert et jaune. Si la boîte de vitesses possède une prise noire et un câble noir, il faut noter la couleur que chaque fil représente suivant les abréviations ge, ws, bn, et gn. L'installation «simple» est maintenant terminée. La locomotive fonctionnera comme auparavant sur votre réseau analogique, la différence réside dans le fait qu'elle est maintenant commandée numériquement.

Installation avancée (pour les experts) :

Déposer la «vieille» électronique de la locomotive avec toutes les pièces (éclairage, générateur de fumée, commandes du moteur). Il faut maintenant recâbler la locomotive. Pour l'éclairage, il faut raccorder des fils séparés au décodeur, et l'extrémité des fils est raccordée aux bornes individuelles des feux avant et arrière.

Avant d'effectuer des essais, s'assurer que les valeurs de fonction des bornes (les valeurs attribuées par l'usine sont celles pour des ampoules de 24 V) correspondent aux ampoules utilisées (5 V, 19 V, 24 V). Raccorder le générateur de fumée directement à la borne de fonction. Avant d'effectuer des essais, s'assurer que la valeur de fonction de la borne (la valeur attribuée par l'usine est celle pour un générateur de fumée de 24 V) correspond au générateur de fumée utilisé (5V, 19V, 24V). Si la locomotive est équipée d'effets sonores, suivre la procédure pour l'installation «simple». Si la locomotive est équipée de deux moteurs, installer le second décodeur sur la deuxième boîte de vitesses. Vous ne devez pas raccorder les fonctions, pour la bonne raison que vous ne pouvez pas, par exemple, allumer les feux deux fois en même temps. Les décodeurs doivent être jumelés : raccorder les broches d'alimentation de la voie en parallèle (ws avec ws, bn avec bn). Avec une installation conventionnelle comme celle-ci, n'oubliez pas de débrancher les douilles rondes ainsi que la connexion pour la ligne à suspension caténaire.



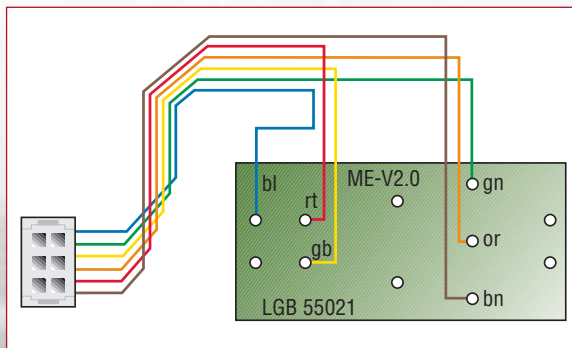
16 Einbau in Loks mit kabelgebundener Schnittstelle



Öffnen Sie die Lok und suchen Sie auf der vorhandenen Elektronik nach der Schnittstelle. Jede Lok hat beim Öffnen Ihre Tücken, deshalb ist es ratsam unter www.lgb.de nach den Explosionszeichnungen für Ihre Lok zu suchen.

Die Schnittstelle erkennen Sie an vier Stiften die mit „ge“, „ws“, „bn“ und „gn“ markiert sind, nebenan ist eine leere Stiftwanne in der das Decoderzusatzkabel 55026 gesteckt wird. Dieses Kabel wird nach Skizze mit dem Decoder verbunden. Den evtl. notwendigen zweiten Decoder stecken sie auf die zweite Reihe der Stifte.

Im Anschluss müssen die neben der Schnittstelle befindlichen Micro-Schalter, sog. DIP-Switches, alle von „On“ nach „Off“ gestellt werden. Lok wieder zusammenbauen und in Betrieb nehmen.





Open the loco and look on the existing electronics for the interface. Each loco presents difficulties when opening. We recommend looking for exploded diagrams of your loco at www.lgb.com. You recognize the interface with its four pins, which are marked "ge," "ws," "bn," and "gn." Next to the pins is an empty socket for the 55026 Decoder Interface Cable. Connect the cable to the decoder, as shown on the drawing. If a second decoder is needed, connect it on the second row of pins.

After this is done, you must set the micro switches, so-called DIP switches, located next to the interface, from "ON" to "OFF."

Reassemble the loco and start operations.



Ouvrir la locomotive et examiner l'électronique de l'interface existante. L'ouverture d'une locomotive est toujours délicate. Nous recommandons de consulter la vue éclatée de la locomotive sur le site Internet à www.lgb.com.

Identifier l'interface et ses quatre bornes qui sont identifiées «ge», «ws», «bn», et «gn». Près des bornes se trouve la douille pour le câble d'interface pour décodeur 55026. Brancher le câble dans le décodeur, comme l'indique le dessin. En cas d'installation d'un second décodeur, raccorder ce dernier à la deuxième rangée de bornes.

Une fois l'opération terminée, il faut passer les commutateurs à positions multiples, situés à côté de l'interface de «ON» à «OFF». Remonter la locomotive, elle est maintenant prête à être utilisée.





Öffnen Sie die Lok und suchen Sie auf der vorhandenen Elektronik nach sogenannten Kelchfedern. Jede Lok hat beim Öffnen Ihre Tücken, deshalb ist es ratsam unter www.lgb.de nach den Explosionszeichnungen für Ihre Lok zu suchen. Kelchfedern sind leere Federhülsen, in diese Hülsen kann der Decoder sozusagen „Face-to-Face“ aufgedrückt werden. Wundern Sie sich nicht, wenn nicht alle Stifte des Decoders in einer Hülse aufgenommen werden, es sind immer nur so viele Hülsen aufgelötet, die zum reibungslosen Ablauf notwendig sind. Die Drähte des Decoders zwicken Sie vorher ab (nicht ablöten).

Im Anschluss werden die in der Nähe befindlichen Micro-Schalter, sog. DIP-Switches, alle von „On“ auf „Off“ gestellt.

Die Lok wieder zusammenbauen und den Betrieb aufnehmen.



Open the loco and look for the sockets on the existing electronic circuit board. Each loco presents difficulties when opening. We recommend looking for exploded diagrams of your loco at www.lgb.com.

The sockets line up with the pins on the decoder, so that it can be pressed onto the circuit board "face-to-face." Don't be surprised if not all pins on the decoder have a matching socket.

There are only as many sockets as needed for flawless operations. Cut off the wires of the decoder before installation (don't unsolder them).

After this has been done, the micro switches, so-called DIP switches, located nearby, all are set from "ON" to "OFF." Reassemble the loco and start operations.



Ouvrir la locomotive et rechercher les prises femelles sur la carte de circuits électroniques existante. L'ouverture d'une locomotive est toujours délicate. Nous recommandons de consulter la vue éclatée de la locomotive sur le site Internet à www.lgb.com.

Les trous s'alignent avec les broches du décodeur, ce dernier peut donc être enfiché en vis-à-vis sur la carte. Il ne faut pas être surpris si le nombre de trous de la carte ne correspond pas au nombre de broches du décodeur. Il y a juste le nombre nécessaire pour un fonctionnement sans problème. Couper les fils du décodeur avant d'installer ce dernier. (ne pas les dessouder).

Une fois l'opération terminée, passer tous les commutateurs à positions multiples de «ON» à «OFF».
Remonter la locomotive, elle est maintenant prête à être utilisée.





Falls keine der vorrausgegangenen Beschreibungen auf Ihre Lok zutrifft, setzen Sie sich mit uns telefonisch unter ++49 911 83 7070 oder schriftlich per Fax ++49 911 83 70770 in Kontakt.

E.P.Lehmann kann bei einem selbst durchgeführten Einbau keine Garantieleistung übernehmen. Sie können uns jedoch bei einem Defekt gerne das defekte Teil zusenden. Um derartige Situationen zu vermeiden empfehlen wir dringend den Einbau des Decoders im Werk durchführen zu lassen.



If none of the descriptions above applies to your loco, contact us by phone at +49 911 83 7070 or in writing per fax at +49 911 83 70770.

E.P. Lehmann cannot provide any warranty for do-it-yourself installations. However, if there is a problem, please feel free to send us the defective part. To avoid such situations, we strongly recommend factory installation.



Si aucune des descriptions précédentes ne s'applique à votre locomotive, veuillez entrer en contact avec nous en appelant le 49 911 83 70 70 ou par écrit au numéro de fax : 49 911 83 70 770.

E.P. Lehmann ne peut offrir aucune garantie en ce qui concerne les installations faites par l'utilisateur. En cas de problème, n'hésitez pas à nous envoyer la pièce défectueuse. Pour éviter de telles situations, nous recommandons fortement de faire installer le décodeur par l'usine.





Mit allen Eingabegeräten können Sie die Adresse des Decoders wählen und programmieren. Jedoch ist je nach Bauart der Adressbereich begrenzt. Bei der Lokmaus 55010 haben Sie die Adressen 1 bis 8. Bei dem Lok-Handy 55016 die Adressen 0 bis 15. Bei dem Universal-Handy 55015 haben Sie die Adressen 0 bis 22. Die Vorgehensweise entnehmen Sie bitte der jeweiligen Anleitung.

Erweiterte Programmierung

Diese Programmierung ist in den meisten Fällen nicht notwendig und sollte von Anfängern vorsichtig begonnen werden. Diese erweiterte Programmierung kann nur mit dem 55015 Universalhandy oder mit 55045 PC-Programmer vorgenommen werden.

In der nachfolgenden Liste finden Sie alle Einstellmöglichkeiten.



With all input devices, you can select the decoder address and program it as well. However, depending on the type, the address area is limited. With the 55010 MTS Train Mouse, you have addresses 1 through 8. With the 55016 Loco Remote, addresses 0 through 15. With the 55015 Universal Remote, addresses 0 through 22. The procedure is described in the respective instructions.

Advanced programming:

In most cases, this programming is not necessary. Beginners should be careful when programming. This advanced programming can be done only with the 55015 Universal Remote or the 55045 MTS PC Decoder Programming Module. The following list contains all possible settings.



Comme pour n'importe quelle unité d'entrée, vous pouvez sélectionner l'adresse du décodeur et le programmer. Toutefois, suivant le type utilisé, le nombre d'adresses disponibles est limité. Si vous utilisez une souris de commande SMT 55010, vous disposez des adresses 1 à 8. Avec une télécommande pour locomotive 55016, les adresses disponibles sont de 0 à 15 et avec une télécommande universelle, elles vont de 0 à 22. La procédure de programmation est décrite dans les fiches d'instructions respectives.

Programmation avancée :

Cette programmation est inutile dans la plupart des cas. Les débutants doivent être extrêmement prudents lors de la programmation. Cette programmation avancée ne peut être faite qu'avec la télécommande universelle 55015 ou en utilisant le module de programmation de décodeur pour OP SMT 55045. Le tableau suivant récapitule tous les cas de figure possibles.





Die Liste ist eingeteilt in Register, Funktionsbereichsbezeichnung, Wertebereich und Werkseinstellung.

Register oder auch CV (Configuration Variable) ist der jeweilige Funktionsbereich, der beim Programmieren aufgerufen werden muss, um die darinbefindlichen Werte zu ändern.

Register	Funktionsbereichsbezeichnung	Wertebereich	Werkseinstellung
CV1	Decoderadresse	00-22	3
CV2	Anfahrspannung ist der Spannungswert bei dem die Lok bei Fahrstufe 1 anfährt 0=langsam, 255=Höchstgeschwindigkeit	0-255	0
CV3	Beschleunigung Beschleunigungszeitwert	1-255	3
CV4	Verzögerung Bremszeitwert	1-255	3



The list is divided into registers, description of function area, range of values and factory pre-set. Registers or CVs are the function area, which must be called up for programming to change the values contained therein.

Register	Description of function area	Range of values	Factory pre-set
CV1	Decoder address	00-22	3
CV2	Starting voltage voltage, at which the loco starts moving at speed setting 1 0=slow, 255=top speed	0-255	0
CV3	Acceleration acceleration value	1-255	3
CV4	Braking brake value	1-255	3



Les colonnes représentent les numéros des registres, la description des fonctions, les valeurs de fonction possibles et la valeur attribuée par l'usine. Les numéros des registres représentent les fonctions, et ils doivent être utilisés pour programmer les nouvelles valeurs des fonctions. Vous pouvez programmer les registres suivants :

Registre	Fonction	Valeurs disponibles	Valeur usine
CV1	Adresse du décodeur	00-22	3
CV2	Tension au démarrage Tension à laquelle la loco- motive commence à bouger 0 = lentement , 255 = vitesse maxi	0-255	0
CV3	Accélération Valeur de l'accélération	1-255	3
CV4	Freinage Valeur du freinage	1-255	3





Diese Register können mit dem Universal-Handy direkt programmiert werden. Die nachfolgenden Register müssen über die Vorwahl 6, dann folgt die Anwahl der Registernummer, dann Pfeiltaste rechts, dann die Vorwahl 5, dann folgt die Eingabe des Wertes, dann Pfeiltaste rechts, programmiert werden.

Kurz:

Bei Displayanzeige „P --“

Taste 6

Registernummer

Pfeiltaste>

wiederum „P --“

Taste 5

Wert aus Wertebereich

Pfeiltaste>



These registers can be programmed directly using the Universal Remote. The following registers must be programmed using the prefix 6, then dialing the register number, then the right arrow button, then the prefix 5, then inputting the value, then the right arrow button.

Short:

When display shows "P --"

Button 6

Register No.

Arrow button >

Again "P --"

Button 5

Value from range of values

Arrow button >



Ces registres peuvent être programmés directement au moyen de la télécommande universelle. Les registres suivants doivent être programmés en utilisant le préfixe 6, puis en entrant le numéro du registre, puis en appuyant sur le bouton flèche à droite, puis en entrant le préfixe 5, puis la valeur et finalement en appuyant sur le bouton flèche à droite.

Exemple :

L'afficheur indique «P - -»

Appuyer sur le bouton «6»

Entrer le numéro de registre

Appuyer sur le bouton flèche à droite

L'afficheur indique de nouveau «P - -»

Appuyer sur le bouton «5»

Entrer la valeur de fonction désirée

Appuyer sur le bouton flèche à droite





Register	Funktionsbereichsbezeichnung	Wertebereich	Werkseinstellung
CV5	Nach Eingabe von CV6 Funktionswert im zu programmierenden Register		
CV5	Max. Spannung Spannungswert für die höchste Fahrstufe	1-255	255
CV6	Registeradresse beim Programmieren		
CV29	Konfiguration 0=14 Fahrstufen, normale Fahrtrichtung, nur Digitalbetrieb, werkseitig prog. Fahrstufentabelle 1=14 Fahrstufen, inverse Fahrtrichtung, nur Digitalbetrieb, werkseitig prog. Fahrstufentabelle 2=28 Fahrstufen, normale Fahrtrichtung, nur Digitalbetrieb, werkseitig prog. Fahrstufentabelle 3=28 Fahrstufen, inverse Fahrtrichtung, nur Digitalbetrieb, werkseitig prog. Fahrstufentabelle 4=14 Fahrstufen, normale Fahrtrichtung, Analog und Digitalbetrieb, werkseitig prog. Fahrstufentabelle 5=14 Fahrstufen, inverse Fahrtrichtung, Analog und Digitalbetrieb, werkseitig prog. Fahrstufentabelle 6=28 Fahrstufen, normale Fahrtrichtung, Analog und Digitalbetrieb, werkseitig prog. Fahrstufentabelle 7=28 Fahrstufen, inverse Fahrtrichtung, Analog und Digitalbetrieb, werkseitig prog. Fahrstufentabelle 16=14 Fahrstufen, normale Fahrtrichtung, nur Digitalbetrieb, Anwender prog. Fahrstufentabelle 17=14 Fahrstufen, inverse Fahrtrichtung, nur Digitalbetrieb, Anwender prog. Fahrstufentabelle 18=28 Fahrstufen, normale Fahrtrichtung, nur Digitalbetrieb, Anwender prog. Fahrstufentabelle 19=28 Fahrstufen, inverse Fahrtrichtung, nur Digitalbetrieb, Anwender prog. Fahrstufentabelle 20=14 Fahrstufen, normale Fahrtrichtung, Analog und Digitalbetrieb, Anwender prog. Fahrstufentabelle 21=14 Fahrstufen, inverse Fahrtrichtung, Analog und Digitalbetrieb, Anwender prog. Fahrstufentabelle 22=28 Fahrstufen, normale Fahrtrichtung, Analog und Digitalbetrieb, Anwender prog. Fahrstufentabelle	0-7..16-23	4



Register	Funktionsbereichsbezeichnung	Wertebereich	Werkseinstellung
	23=28 Fahrstufen, inverse Fahrtrichtung, Analog und Digitalbetrieb, Anwender prog. Fahrstufentabelle Bei Betrieb mit dem LGB-MZS keine 28 Fahrstufen verwenden.		
CV49	Spannungswert für Funktionsausgang F1 32=Loks mit Decoder Schnittstelle 5=direkter Anschluss von 5V Lampen 26=direkter Anschluss von 19V Lampen	1-32	32
CV50	Spannungswert für Lichtausgänge (siehe CV49)	1-32	32
CV51	Schalttaste für F1 0=Lichttaste 9 1=Schalten mit Taste 1 bei Taste 2-8 wird der Schaltbefehl dementsprechend oft geschaltet. 9=Schalten mit Taste 1 Tasten 2-8 werden ignoriert 10=Schalten mit Taste 2 11=Schalten mit Taste 3 12=Schalten mit Taste 4 13=Schalten mit Taste 5 14=Schalten mit Taste 6 15=Schalten mit Taste 7 16=Schalten mit Taste 8 64=Lichttaste 9 (leuchtet nur bei Rückwärtsfahrt) 65=Taste 1 (leuchtet nur bei Rückwärtsfahrt) 128=Lichttaste 9 (leuchtet nur bei Vorwärtsfahrt) 129=Taste 1 (leuchtet nur bei Vorwärtsfahrt) Keine Veränderung notwendig bei Loks mit Schnittstelle.	Siehe Spalte 1 links,	1
CV52	Schalttaste Licht Vorwärts (siehe CV51) Keine Veränderung notwendig bei Loks mit Schnittstelle		128
CV53	Schalttaste Licht Rückwärts (siehe CV51) Keine Veränderung notwendig bei Loks mit Schnittstelle		64
CV54	Spannungsfolger bzw. Übernahme- funktion / Lastregelung 0=Spannungsfolger aus, Lastregelung aus 1=Spannungsfolger an, Lastregelung aus 2=Spannungsfolger aus, Lastregelung an 3=Spannungsfolger an, Lastregelung an Spannungsfolger bzw. Übernahmefunktion heist, dass Sie 2 Sek. Zeit haben bei einem Adresswechsel bis Ihre Lok stehen bleibt.	0-3	2





Register	Funktionsbereichsbezeichnung	Wertebereich	Werkseinstellung
CV55	Rücksetzen aller Werte auf Werkeinstellung Programmierung: 6-55-> 5-55->	55	
CV60	Maximaler Nachregelfaktor 1=geringe Nachregelung 255=starke Nachregelung Dieser Wert wurde optimal auf den LGB Motor angepasst, eine Änderung ist nicht zu empfehlen.	1-255	48
CV61	Nachregelgeschwindigkeit 0=schnelle Nachregelung 255=sehr langsame Nachregelung Dieser Wert wurde optimal auf den LGB Motor angepasst, eine Änderung ist nicht zu empfehlen.	0-255	0
CV62	Nachregelstärke 0=keine Nachregelung 255=maximale Nachregelung Dieser Wert wurde optimal auf den LGB Motor angepasst, eine Änderung ist nicht zu empfehlen	0-255	255
CV67- CV94	Fahrstufentabelle vom Anwender programmierbar Diese Programmierung ist nur mit dem MZS- PC-Programmer 55045 empfehlenswert, weil Sie hier auf Ihrem PC eine graphische Darstellung der Kennlinie haben.	0-255	





Function values of the decoder

Register	Description of function area	Range of values	Factory preset
CV5	After input of CV6 function value in the register to be programmed		
CV5	Max. voltage Voltage in the highest speed step	1-255	255
CV6	Register address when programming		
CV29	Configuration 0=14 speed steps, normal direction, digital only, factory-programmed speed steps 1=14 speed steps, reversed direction, digital only, factory-programmed speed steps 2=28 speed steps, normal direction, digital only, factory-programmed speed steps 3=28 speed steps, reversed direction, digital only, factory-programmed speed steps 4=14 speed steps, normal direction, analog and digital, factory-programmed speed steps 5=14 speed steps, reversed direction, analog and digital, factory-programmed speed steps 6=28 speed steps, normal direction, analog and digital, factory-programmed speed steps 7=28 speed steps, reversed direction, analog and digital factory-programmed speed steps 16=14 speed steps, normal direction, digital only, user-programmed speed steps 17=14 speed steps, reversed direction, digital only, user-programmed speed steps 18=28 speed steps, normal direction, digital only, user-programmed speed steps 19=28 speed steps, reversed direction, digital only, user-programmed speed steps 20=14 speed steps, normal direction, analog and digital, user-programmed speed steps 21=14 speed steps, reversed direction, analog and digital, user-programmed speed steps 22=28 speed steps, normal direction, analog and digital, user-programmed speed steps 23=28 speed steps, reversed direction, analog and digital, user-programmed speed steps With the LGB MTS, do not use 28 speed steps	0-7..16-23	4
CV49	Voltage for function terminal F1 32=Locos with decoder interface 5= direct connection of 5V lights 26= direct connection of 19V lights	1-32	32
CV50	Voltage for lighting terminals (see CV49)	1-32	32
CV51	Command for F1 0=lighting button 9 1=control via button 1 with buttons 2-8, the command will be sent the respective number of times. 9=control via button 1 buttons 2-8 will be ignored	see column 1 on left	1





Register	Description of function area	Range of values	Factory preset
	<p>10=control via button 2 11=control via button 3 12=control via button 4 13=control via button 5 14=control via button 6 15=control via button 7 16=control via button 8 64=lighting button 9 (On only when reversing) 65=button 1 (On only when reverving) 128= lighting button 9 (On only when going forward) 129= button 1 (On only when going forward) No changes necessary on locos with interface.</p>		
CV52	Command light forward (see CV51)		128
CV53	No changes necessary on locos with interface. Command light reverse (see CV51)		64
CV54	No changes necessary on locos with interface. Hand-off function/Back-EMF 0=hand-off function off, Back-EMF off 1=hand-off function on, Back-EMF off 2=hand-off function off, Back-EMF on 3=hand-off function on, Back-EMF on Hand-off function means that you have two seconds after a change of address until your loco stops	0-3	2
CV55	Reset of all values to factory-programmed values Programming: 6-55-> 5-55->	55	
CV60	Max. adjustment factor 1=small adjustment 255=large adjustment This value has been adjusted to the LGB motors. A different setting is not recommended.	1-255	48
CV61	Adjustment speed 0=rapid adjustment 255=very slow adjustment This value has been adjusted to the LGB motors. A different setting is not recommended.	0-255	0
CV62	Adjustment strength 0=no adjustment 255=max. adjustment This value has been adjusted to the LGB motors. A different setting is not recommended.	0-255	255
CV67- CV94	User-programmed speed steps This programming is recommend only using the 55045 MTS PC Decoder Programming Module, because you can see the speed steps on your PC.	0-255	



Registre	Fonction	Valeurs disponibles	Valeur usine
CV5	Après entrée dans CV6 Valeur de fonction pour registre à programmer		
CV5	Tension maximale Tension pour réglage de vitesse le plus haut	1-255	255
CV6	Registre à programmer		
CV29	Configuration 0=14 réglages de vitesse, sens normal de marche (marche avant), numérique uniquement, réglages de vitesse programmés par l'usine. 1=14 réglages de vitesse, sens inverse de la marche (marche arrière), numérique uniquement, réglages de vitesse programmés par l'usine. 2=28 réglages de vitesse, sens normal de la marche, numérique uniquement, réglages de vitesse programmés par l'usine. 3=28 réglages de vitesse, sens inverse de la marche, numérique uniquement, réglages de vitesse programmés par l'usine. 4=14 réglages de vitesse, sens normal de la marche, analogique et numérique, réglages de vitesse programmés par l'usine. 5=14 réglages de vitesse, sens inverse de la marche, analogique et numérique, réglages de vitesse programmés par l'usine. 6=28 réglages de vitesse, sens normal de la marche, analogique et numérique, réglages de vitesse programmés par l'usine. 7=28 réglages de vitesse, sens inverse de la marche, analogique et numérique, réglages de vitesse programmés par l'usine. 16=14 réglages de vitesse, sens normal de la marche, numérique uniquement, réglages de vitesse programmés par l'utilisateur. 17=14 réglages de vitesse, sens inverse de la marche, numérique uniquement, réglages de vitesse programmés par l'utilisateur. 18=28 réglages de vitesse, sens normal de la marche, numérique uniquement, réglages de vitesse programmés par l'utilisateur. 19=28 réglages de vitesse, sens inverse de la marche, numérique uniquement, réglages de vitesse programmés par l'utilisateur. 20=14 réglages de vitesse, sens normal de la marche, analogique et numérique, réglages de vitesse programmés par l'utilisateur. 21=14 réglages de vitesse, sens inverse de la marche, analogique et numérique, réglages de vitesse programmés par l'utilisateur.	0-7..16-23	4



Registre	Fonction	Valeurs disponibles	Valeur usine
	22=28 réglages de vitesse, sens normal de la marche, analogique et numérique, réglages de vitesse programmés par l'utilisateur. 23=28 réglages de vitesse, sens inverse de la marche, analogique et numérique, réglages de vitesse programmés par l'utilisateur. Ne pas utiliser les 28 réglages de vitesse avec le système multitrain LGB.		
CV49	Tension pour borne de fonction F1 32=locomotives avec interface pour décodeur 5=alimentation directe des ampoules de 5V 26=alimentation directe des ampoules de 19V	1-32	32
CV50	Tension pour les bornes d'éclairage (voir CV49)	1-32	32
CV51	Commande pour F1 0=bouton d'éclairage 9 1=commande par bouton 1, avec les boutons 2-8, la commande est envoyée le nombre de fois correspondant au bouton. 9=commande par bouton 1, les boutons 2-8 seront ignorés. 10=commande par bouton 2 11=commande par bouton 3 12=commande par bouton 4 13=commande par bouton 5 14=commande par bouton 6 15= commande par bouton 7 16= commande par bouton 8 64=commande par bouton d'éclairage 9 (en service uniquement en marche arrière). 65=commande par bouton 1 (en service uniquement en marche arrière). 128=commande par bouton d'éclairage 9 (en service uniquement en marche avant). 129=commande par bouton 1 (en service uniquement en marche avant). Aucun changement nécessaire pour les locomotives équipées d'une interface.	Voir colonne 1 de gauche	1
CV52	Commande de l'éclairage en marche avant (voir CV51) Aucun changement nécessaire pour les locomotives équipées d'une interface.		128
CV53	Commande de l'éclairage en marche arrière (voir CV51) Aucun changement nécessaire pour les locomotives équipées d'une interface.		64



Registre	Fonction	Valeurs disponibles	Valeur usine
CV54	Fonctions Transfert de contrôle et «FCEM» 0= Fonctions Transfert de contrôle hors service, FCEM hors service. 1= Fonctions Transfert de contrôle en service, FCEM hors service. 2= Fonctions Transfert de contrôle hors service, FCEM en service. 3= Fonctions Transfert de contrôle en service, FCEM en service. contrôle signifie qu'il s'écoulera deux secondes entre un changement d'adresse et l'arrêt de la locomotive.	0-3	2
CV55	Réinitialisation de toutes les valeurs de fonction aux valeurs attribuées par l'usine. 6 – 55 > 5 – 55 >	55	
CV60	Facteur de compensation de maxima 1= petit, 255= grand Cette valeur a été optimisée pour les moteurs LGB. Il n'est pas recommandé de changer cette valeur de fonction.	1-255	48
CV61	Fréquence de réglage de vitesse 0 = rapide , 255= très lent Cette valeur a été optimisée pour les moteurs LGB. Il n'est pas recommandé de changer cette valeur de fonction.	0-255	0
CV62	Réglage de tension 0=mini , 255= maxi Cette valeur a été optimisée pour les moteurs LGB. Il n'est pas recommandé de changer cette valeur de fonction.	0-255	255
CV67 à CV94	Réglages de vitesse programmés par l'utilisateur. Nous recommandons d'utiliser uniquement le module de programmation de décodeur pour OP SMT 55045 pour faire cette programmation car vous pouvez voir les réglages de vitesse sur l'écran de l'ordinateur.	0-255	





Generell gilt:

Bei einer Programmierung über den 55045 PC-Programmer halten Sie sich an die Grafik Ihrer Software.

Technische Daten:

Abmessungen 25mm x 55mm

Spannung max. 24V

Lichtausgang vorn, hinten und F1 je 0.6 A

alle zusammen nicht mehr als 1,2 A

Dieser Decoder ist für die LGB-Mehrzugssteuerung entwickelt worden. Für den Einbau in Lokomotiven anderer Hersteller und für den Einsatz auf digitalen Anlagen anderer Fabrikate, kann keine Garantie oder Gewährleistung übernommen werden.



General hint:

When programming with the 55045 MTS PC Decoder Programming Module, refer to the graphics of your software.

Technical Data:

Size: 25mm x 55mm

Max. Voltage: 24V

Lighting terminals front, rear and F1: 0.6A each
all combined not more than 1.2A

This decoder was developed for the LGB Multi-Train System.
Installation in locomotives of other manufacturers or operation on digital layouts by other manufacturers voids all warranties.



Conseil :

Se reporter aux graphiques apparaissant à l'écran lors de la programmation avec le module de programmation de décodeur pour OP SMT 55045.

Caractéristiques techniques :

Dimensions : 25 mm x 25 mm

Tension maximale : 24 V

Bornes pour éclairage avant, arrière et F1 : 0,6 A chaque, toutes ensemble, pas plus de 1,2 A

Ce décodeur a été conçu pour le système multitrain de LGB uniquement. L'installation du décodeur dans des locomotives d'autres fabricants ou l'utilisation sur des réseaux numériques par d'autres fabricants annule toutes les garanties.

Spannung U+
Voltage U+

Spannung U+
Voltage U+

Motor (gn)

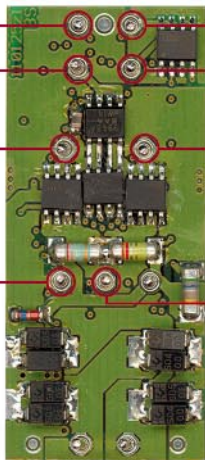
Spannung U+
Voltage U+

Licht hinten
Rearlight

Licht vorn
Frontlight

Motor (ge)

Funktion F1
Function F1



bn ws

Gleis
Track

(gn) Motor (ge)



• **AUTORISIERTER SERVICE**

Bei unsachgemäßer Wartung wird Ihre Garantie ungültig. Um fachgerechte Reparaturleistungen zu erhalten, wenden Sie sich an Ihren Fachhändler oder an die LGB-Service-Abteilung:

**Ernst Paul Lehmann Patentwerk
Reparatur-Abteilung
Saganer Straße 1-5
D-90475 Nürnberg
DEUTSCHLAND
Tel.: (0911) 83707 0
Telefax: (0911) 83707 70**

- Die Einsendung erfolgt zu Ihren Lasten.
- Hinweis: Informationen zur LGB und zu LGB-Vertretungen in aller Welt finden Sie im Internet unter www.lgb.de

• **AUTHORIZED SERVICE**

Improper service will void your warranty. For quality service, contact your authorized retailer or one of the following LGB factory service stations:

**Ernst Paul Lehmann Patentwerk
Reparatur-Abteilung
Saganer Strasse 1-5
D-90475 Nürnberg
GERMANY
Telephone: (0911) 83707 0
Fax: (0911) 83707 70**

**LGB of America®
Repair Department
6444 Nancy Ridge Drive
San Diego, CA 92121 USA
Telephone: (858) 535-9387
Fax: (858) 535-1091**

- You are responsible for any shipping costs, insurance and customs fees.
- Hint: Information on LGB products and LGB representatives around the world is available online at www.lgb.com

• **CENTRES D'ENTRETIEN AUTORISÉS**

Un entretien inadéquat rendra la garantie nulle et non avenue. Veuillez entrer en contact avec votre revendeur ou avec l'un des centres d'entretien ci-dessous :

**Ernst Paul Lehmann Patentwerk
Reparateur – Abteilung
Saganer Strasse 1-5
D-90475 Nürnberg
ALLEMAGNE
Téléphone (0911) 83707 0
Fax : (0911) 83707 70**

**LGB of America®
Service des réparations
6444 Nancy Ridge Drive
San Diego CA 92121
États-Unis
Téléphone (858) 535-9387
Fax : (858) 535-1091**

- L'expéditeur est responsable des frais d'expédition, de l'assurance et des frais de douane.
- Conseil : Pour des renseignements au sujet des produits et des représentants LGB dans le monde, consultez le site web à www.lgb.com