

BEDIENUNGSANLEITUNG • INSTRUCTIONS • INSTRUCTIONS DE SERVICE



presents



NYC Hudson-Dampflok J3a, Sound, Limited Edition
NYC J3a Hudson Steam Loco, Sound, Limited Edition
Locomotive à vapeur J-3a Hudson du NYC, son, Édition limitée



•DAS VORBILD

Die weltbekanntesten New York Central "Hudson" 2'C2'-Lokomotiven wurden 1927 für den berühmtesten Zug Amerikas, den unvergleichlichen "20th Century Limited", entwickelt. In den 1920er Jahren reichte die Zugkraft der eleganten NYC Pacifics (2'C1') - 9 schwere Pullman-Wagen - nicht mehr aus, und viele Züge mußten geteilt werden. Mit einem vergrößerten Kessel, dessen höheres Gewicht die zusätzliche Achse nötig machte, konnte die Hudson "J-1" 12 bis 14 der sechsachsigen "Heavyweight" Pullman-Wagen in Ganzstahlbauweise ziehen. Ein Booster - ein zusätzliches Dampftriebwerk in der zweiten Nachlaufachse - ermöglichte ein schnelleres Beschleunigen. Um Platz für den Booster zu schaffen, waren die Räder der zweiten Nachlaufachse größer ausgeführt als die der ersten. Der Abdampf des Boosters wurde bei den meisten Hudsons über einen kleinen Schornstein vor dem Haupt-Schornstein abgeführt. Mit Dampflok bespannte Züge benötigten viel Zeit zum Auffüllen der Kohle- und Wasservorräte. Um die Züge zu beschleunigen, entwickelte die New York Central ein geniales System, um während der Fahrt Wasser aufzunehmen. Ein absenkbares Rohr am Tender wurde in lange, zwischen den Schienen platzierte Wasserpfannen gesenkt, so daß innerhalb weniger Minuten einige tausend Liter Wasser in den Tender strömten. Die Tender waren mit Überdruckventilen ausgerüstet, um ein Explodieren aufgrund des Wasserdrucks zu vermeiden.

•THE PROTOTYPE

Probably the most famous steam locomotive of all time, the New York Central Hudson 4-6-4, was conceived in 1927 to pull the equally famous "20th Century Limited," the railroad's premier train. During the "Roaring 20s," the sleek Pacific locomotives of the NYC reached their limit of nine heavy, all-steel cars, and many trains had to be run in multiple sections as a result. With a bigger boiler, supported by an additional set of wheels under the firebox, the J-1 Hudson was capable of pulling 12 to 14 "heavyweight" Pullman cars. A booster - an auxiliary steam engine in the trailing truck - added starting power. The booster required bigger wheels on the rear trailing axle. On most Hudsons, it featured its own, small smokestack in front of the main smokestack. Trains hauled by steam locomotives require considerable time for refueling with coal and water. To speed up its trains, the New York Central devised an ingenious system of taking on water at speed from long pans located between the tracks. A scoop was lowered from the locomotive tender to pick up water. Within a few minutes, several thousand gallons of water rushed into the tender, which featured safety valves to prevent explosions from the water pressure. Since water could be taken on more frequently from the track pans, the water capacity was decreased to load more coal, which further increased the range of the locomotives.

•LE PROTOTYPE

Probablement la plus fameuse locomotive à vapeur de tous les temps, la locomotive Hudson 4-6-4 du New York Central Hudson, fut conçue en 1927 pour tirer le non moins célèbre train « 20th Century Limited », le train phare de la compagnie. Pendant les « Années folles », les locomotives Pacific du NYC atteignirent leur limite, soit tirer neuf wagons lourds tout en acier, et beaucoup de trains devaient être séparés en plusieurs sections. Grâce à sa plus grosse chaudière, supportée par un jeu de roues supplémentaire sous le foyer, la locomotive Hudson J-1 était capable de tirer de 12 à 14 voitures Pullman « poids lourd ». Un propulseur - moteur à vapeur auxiliaire situé sur le bogie arrière - donnait de la puissance supplémentaires au démarrage. Le propulseur exigeait de plus grosse roues sur l'essieu arrière. Sur la plupart des locomotives Hudson, le propulseur avait sa propre petite cheminée située devant la cheminée principale. Les trains tirés par des locomotives à vapeur nécessitaient un temps considérable pour le ravitaillement en charbon et en eau. Pour diminuer ces temps morts, le New York Central mit au point un ingénieux système de captage d'eau en pleine marche au moyen de longs bacs placés entre les rails de la voie ferrée. Un godet était abaissé sous le tender pour écopier l'eau dans les bacs. En quelques minutes, plusieurs milliers de gallons d'eau jaillissaient dans le tender.



•DAS VORBILD

Da nun häufiger Wasser aufgenommen werden konnte, wurde das Wasservolumen im Tender zugunsten der Kohlevorräte verringert, so daß die Loks auch wesentlich seltener zum Aufnehmen von Kohle halten mußten. Man stelle sich den "20th Century Limited" auf der berühmten vierspurigen Hauptstrecke entlang des malerischen Hudson River beim Wasseraufnehmen mit hoher Geschwindigkeit vor, wobei vom Tender Wasser in alle Richtungen spritzte. Der Höhepunkt in der Entwicklung der Hudsons kam mit der "J-3a", von der 1937/1938 50 Stück gebaut wurden. Die neuen Loks wiesen viele Verbesserungen auf, darunter einen höheren Kesseldruck, Rollenlager an allen Achsen, Ventilsteuerung der Bauart Baker, sowie leichtere bewegliche Massen dank der Verwendung von Aluminium und hochfesten Stahllegierungen. Die Leistung stieg um 20%, und die Loks waren äußerlich an markanten Boxpok-Rädern in Gußstahlbauweise oder Scheibenrädern der Bauart "Scullin" erkennbar. Zum Abschluß der Serie wurden zehn J-3a mit Stromlinienverkleidung versehen, die vom berühmten Designer Henry Dreyfuss entworfen worden war. Diese Loks fuhren an der Spitze des "20th Century Limited", der jetzt die Strecke von New York City nach Chicago in nur 16 Stunden zurücklegte.

•THE PROTOTYPE

To see the 20th Century Limited on the famous four-track mainline along the scenic Hudson River, passing over the track pans with water spraying from its tender, must have been an incredible sight. The pinnacle of the Hudson series was the J-3a, of which 50 were built in 1937/1938. They included many improvements, such as increased boiler pressure, roller bearing axles throughout, Baker valve gear and lighter reciprocating parts made possible by the use of aluminum and high-alloy steel. Power was increased by 20%. Externally, the locomotives were easily identified by their cast "Boxpok" or "Scullin" disc wheels instead of traditional spoked wheels. Finally, in 1938, ten J-3a locomotives were streamlined, based on plans by noted designer Henry Dreyfuss. These sleek locos pulled the 20th Century Limited on its incredibly fast 16-hour schedule between New York City and Chicago.

•LE PROTOTYPE

Il était équipé de clapets de surpression pour éviter que la pression de l'eau ne cause des explosions. Avec la possibilité du ravitaillement en eau plus fréquent grâce à ces bacs, la taille du réservoir put être diminuée permettant ainsi de charger plus de charbon, ce qui prolongea encore la distance que pouvaient couvrir les locomotives. Le spectacle du 20th Century Limited roulant sur la célèbre ligne à quatre voies le long du splendide fleuve Hudson, avec l'éclaboussement de l'eau sur son tender, a dû être une expérience mémorable. L'apogée de la série Hudson fut représentée par la locomotive J-3a, dont seulement 50 furent construites en 1937/1938. Ces machines comportaient de nombreuses améliorations : une pression de vapeur plus importante, des essieux à roulements à rouleaux, un mécanisme de distribution de la vapeur Baker et des pièces du système à pistons plus légères grâce à l'utilisation de l'aluminium et des aciers fortement alliés. La puissance fut augmentée de 20 %. De l'extérieur, les locomotives étaient facilement reconnaissables par leurs roues à disque « Boxpok » ou « Scullin » qui remplaçaient les roues à rayons traditionnelles. Pour finir, en 1938, dix locomotives J-3a furent carénées, selon des plans de Henry Dreyfuss, un concepteur de grande renommée. Ces locomotives aérodynamiques tiraient le 20th Century Limited entre New York et Chicago en 16 heures, un temps tout à fait exceptionnel à cette époque.





Fast überall auf dem Streckennetz der New York Central konnte man im Winter mit Schnee rechnen. Hier fährt J-3a Nr. 5420 durch New Carlisle, Indiana.
Photo: Eugene Van Dusen-Harry Zillmer Collection, mit freundlicher Genehmigung der M. D. McCarter Collection.

Most of the New York Central was within the snow belt. Here J-3a No. 5420 passes through New Carlisle, Indiana.
Photo: Eugene Van Dusen-Harry Zillmer Collection, courtesy of M. D. McCarter Collection.

La majorité du New York Central se trouvait dans la région de la ceinture de neige. Ici la locomotive J-3a N° 5420 traverse New Carlisle en Indiana.
Photo : Collection d'Eugene Van Dusen-Harry Zillmer, avec la permission de la Collection M. D. McCarter.





Das Vorbild des Modells: New York Central Hudson J-3a 5405.

Photo: NYC, mit freundlicher Genehmigung des Railroad Museum of Pennsylvania, Pennsylvania Historical and Museum Commission.

The prototype of the model: New York Central Hudson J-3a No. 5405.

Photo: NYC, courtesy of the Railroad Museum of Pennsylvania, Pennsylvania Historical and Museum Commission.

Le prototype de ce modèle réduit : la locomotive Hudson J-3a N° 5405 du New York Central.

Photo : NYC, avec la permission du Railroad Museum of Pennsylvania, Pennsylvania Historical and Museum Commission.





Die J-1 war die erste Hudson der NYC. Sie unterschied sich vom Nachfolgermodell hauptsächlich durch ihre Speichenräder.
Photo: M. D. McCarter.

The J-1 was the first Hudson of the NYC, distinguished mostly by its spoked wheels compared to the disc wheels of its successor.
Photo: M. D. McCarter.

La locomotive J-1 fut la première locomotive Hudson du NYC, elle se distingue principalement par ses roues à rayons, alors que les roues de celles qui lui ont succédé étaient des roues à voile plein.
Photo : M. D. McCarter.





In den 50er Jahren wurden die berühmten Züge der NYC bereits von Dieselloks gezogen. Die Hudsons wurden vor den langen und schweren Expresszügen eingesetzt, deren Hauptaufgabe es war, Post zu befördern. Daher die zahlreichen Post- und Gepäckwagen an der Spitze des Zuges. Photo: William A. Schwarz, mit freundlicher Genehmigung der M. D. McCarter Collection.

In the 1950s, diesel locomotives had taken over the premier trains of the New York Central. The Hudsons were used on lesser express trains, which mostly were carrying mail and express packages, as evidenced by the numerous "head end" revenue cars (mail and express cars) in the first part of the train.

Photo: William A. Schwarz, courtesy M. D. McCarter Collection.

Dans les années 1950, les locomotives diesel avaient remplacé les locomotives à vapeur pour tirer les principaux trains du New York Central. Les locomotives Hudson servaient à tirer les trains de messageries moins importants, qui transportaient principalement le courrier et les colis express, comme le confirme la présence de nombreux wagons commerciaux « tête de ligne » (wagons postaux) au début du train. Photo : William A. Schwarz, avec la permission de la Collection M. D. McCarter.





Gegen Ende ihrer Dienstzeit, im Jahr 1954, sah diese J-3a Hudson noch gut aus.
Photo: William A. Schwarz, mit freundlicher Genehmigung der M. D. McCarter Collection.

In 1954, time was running out for this J-3a, despite its good condition.
Photo: William A. Schwarz, courtesy M. D. McCarter Collection.

En 1954, le règne de la locomotive J-3a tirait à sa fin, malgré son bon état.
Photo : William A. Schwarz, avec la permission de la Collection M. D. McCarter.





Nur auf den Hauptstrecken gab es Wasserpfannen zwischen den Gleisen. Auf den restlichen Strecken mußten die Hudsons zum Wasseraufnehmen halten.

Photo: Eugene Van Dusen-Harry Zillmer Collection, mit freundlicher Genehmigung der M. D. McCarter Collection.

Only the main line from New York to Chicago was equipped with track pans between the rails. On other lines, the Hudsons needed to stop to take on water.

Photo: Eugene Van Dusen-Harry Zillmer Collection, courtesy M. D. McCarter Collection.

Seule la ligne ferroviaire principale entre New York et Chicago était équipée de bacs à eau entre les rails. Sur les autres lignes, les locomotives Hudson devaient s'arrêter pour le ravitaillement en eau.

Photo : Collection d'Eugene Van Dusen-Harry Zillmer, avec la permission de la Collection M. D. McCarter.





Neben dem "20th Century Limited" gab es bei der New York Central eine Vielzahl von Expresszügen, darunter den "Wolverine", den "Fast Mail" und den "Commodore Vanderbilt", die im Nordosten und mittleren Westen der USA verkehrten. Diese Züge wurden oft von Hudsons gezogen, sofern diese verfügbar waren.

Photo: Eugene Van Dusen-Harry Zillmer Collection, mit freundlicher Genehmigung der M. D. McCarter Collection.

Besides the 20th Century Limited, the New York Central featured numerous other express trains connecting urban centers in the Northeast and Midwest, such as the Wolverine, the Fast Mail and the Commodore Vanderbilt. From the 1930s through the 1950s, these trains often were hauled by Hudsons.

Photo: Eugene Van Dusen-Harry Zillmer Collection, courtesy M. D. McCarter Collection.

Outre le 20th Century Limited, le New York Central se caractérisait par bien d'autres trains express assurant le service entre les centres urbains du Nord-Est et du Midwest, tels que le Wolverine, le Fast Mail et le Commodore Vanderbilt. De 1930 à la fin des années 1950, ces trains étaient souvent tirés par des locomotives Hudson.

Photo : Collection d'Eugene Van Dusen-Harry Zillmer, avec la permission de la Collection M. D. McCarter.





Drei der zehn berühmten Hudsons mit Stromlinienverkleidung, speziell für den "20th Century Limited" von 1938 gebaut, warten auf ihren Einsatz. Drei Lokomotiven für einen Zug? Wegen der hohen Nachfrage fahren mehrere Züge hintereinander nach demselben Fahrplan.

Photo: M. D. McCarter Collection.

Three of the ten famous streamlined Hudsons lined up on the ready track in this 1938 photo, indicating that the 20th Century Limited ran in several sections that day.

Photo courtesy M. D. McCarter Collection.

Trois des dix célèbres locomotives Hudson carénées sont en ligne sur la voie d'attente dans cette photo prise en 1938, indiquant que le 20th Century Limited assurait le service dans plusieurs sections ce jour-là.

Photo : avec la permission de la Collection M. D. McCarter.





Die wenigsten Eisenbahnen machen mit ihren Lokomotiven Reklame. Doch die New York Central hatte mit ihren Hudsons einen so großen Werbeerfolg, daß die Loks in ganz Amerika berühmt wurden. Abbildung mit freundlicher Genehmigung der M. D. McCarter Collection.

Few railroad companies used their locomotives in their advertising. However, the New York Central did use the Hudson in its ads, and the loco became an icon of a nation enthralled by speed. Image courtesy M. D. McCarter Collection.

Peu de sociétés de chemin de fer mettaient en évidence leurs locomotives dans leur publicité. Toutefois, le New York Central faisait figurer la locomotive Hudson dans ses annonces publicitaires et cette locomotive devint un symbole dans un pays enthousiasmé par la vitesse. Image avec la permission de la Collection M. D. McCarter.



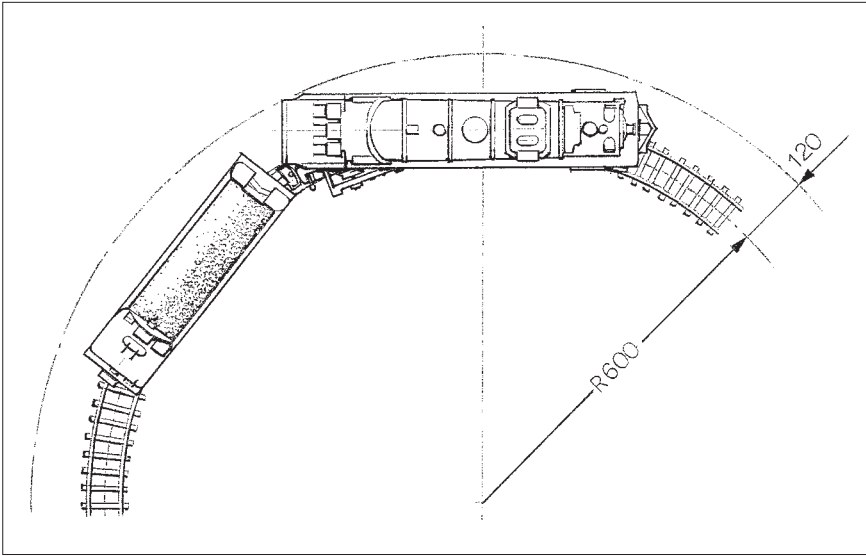


Abb. 1 · Fig. 1 · Figure 1

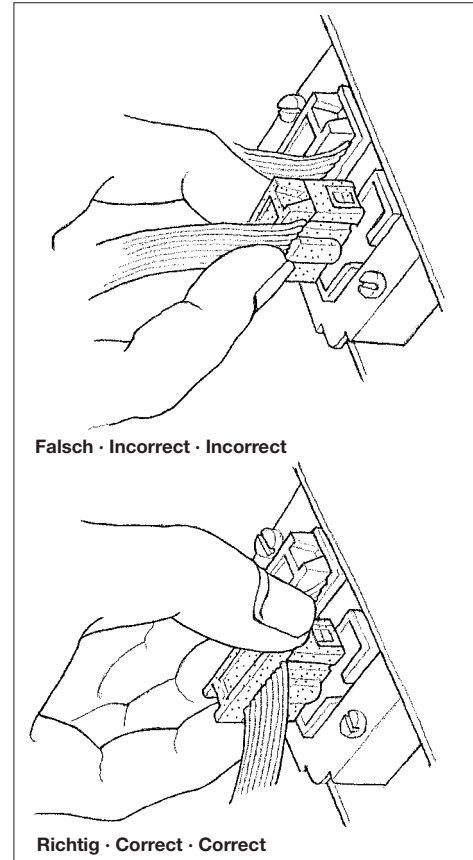


Abb. 2 · Fig. 2 · Figure 2



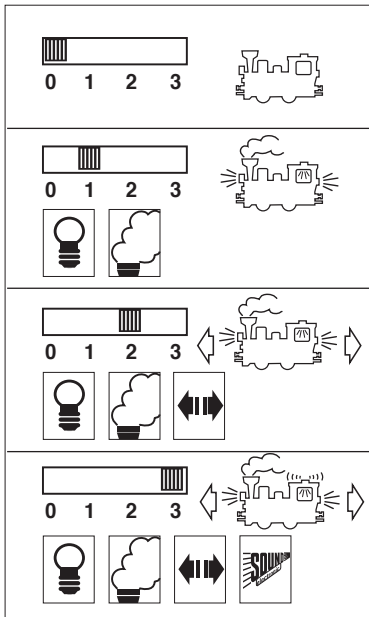


Abb. 3 · Fig. 3 · Figure 3

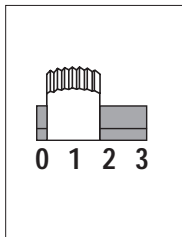


Abb. 4 · Fig. 4 · Figure 4

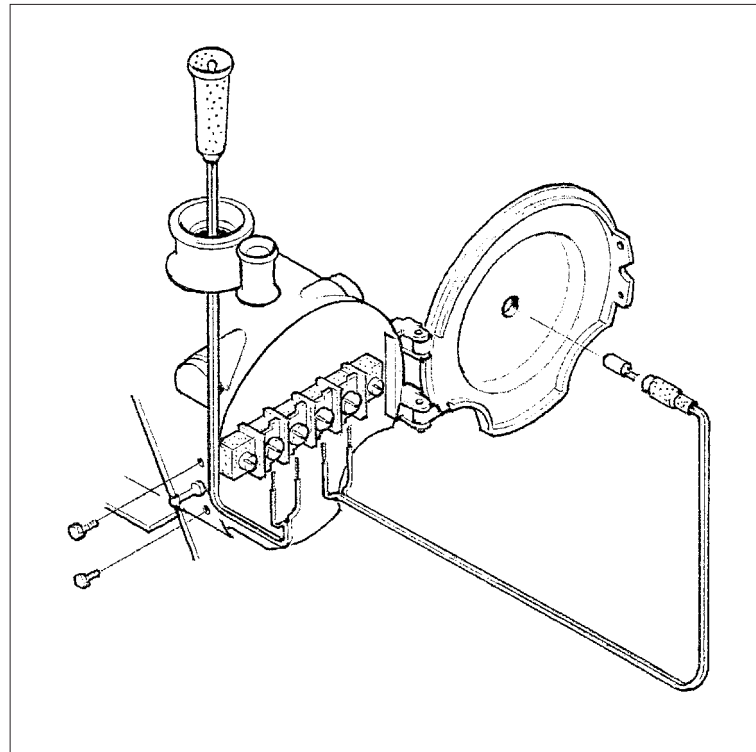


Abb. 5 · Fig. 5 · Figure 5



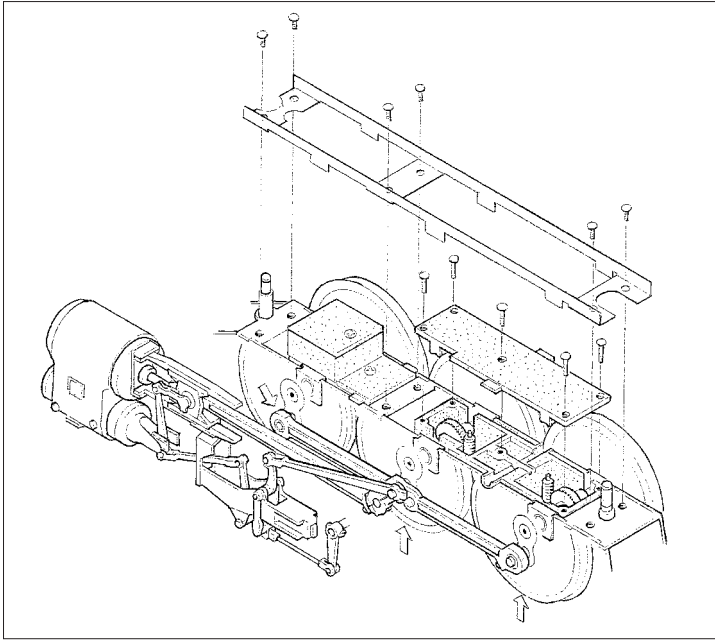


Abb. 6 · Fig. 6 · Figure 6

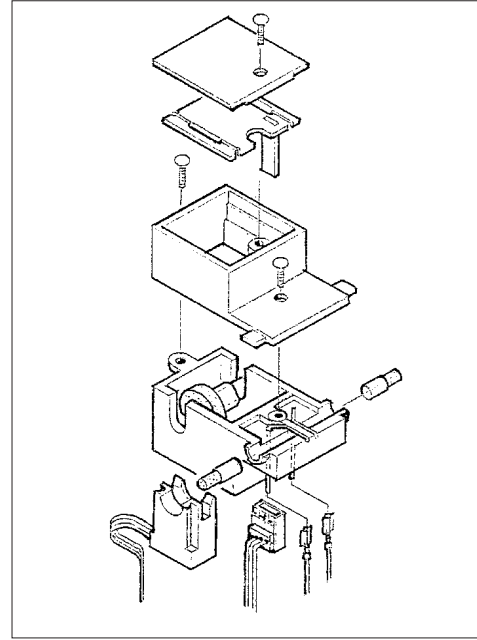


Abb. 7 · Fig. 7 · Figure 7

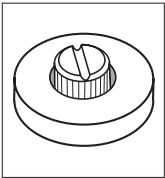


Abb. 8 · Fig. 8 · Figure 8

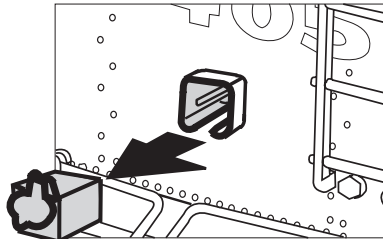


Abb. 9 · Fig. 9 · Figure 9

•DAS MODELL

Diese Limited Edition-Lokomotive wird bei der bekannten Modell-Manufaktur Aster Hobby für Ernst Paul Lehmann Patentwerk gefertigt. Die Auflage des Modells ist auf 600 Exemplare begrenzt. Besondere Merkmale der LGB/Aster-Lokomotive sind:

- Schiebefenster im Führerstand zum Öffnen
- komplette Inneneinrichtung des Führerstands mit vorbildgetreuen Armaturen, Handrädern und Hebeln
- detaillierter Kessel mit Domen, Leitungen und Griffstangen
- vorbildgetreue Lackierung und Beschriftung
- funktionsfähiges Gestänge mit Nachbildung der Baker-Ventilsteuerung
- vierstufiger Betriebsartenschalter
- zwei siebenpolige Bühler-Motoren
- drei angetriebene Achsen
- zehn Stromabnehmer

•THE MODEL

This special Limited Edition model has been handcrafted for Ernst Paul Lehmann Patentwerk by Aster Hobby, one of the world's foremost makers of metal model trains. Production of this LGB/Aster locomotive has been limited to 600 models worldwide. This detailed replica features:

- sliding cab windows
- complete cab interior with individual gauges, valves and levers
- detailed boiler with fittings, domes, pipes and handrails
- prototypical livery and lettering
- operating drive rods and detailed Baker valve gear
- four-way power control switch
- two seven-pole Bühler motors
- six powered wheels
- ten power pick-ups

•LE MODÈLE RÉDUIT

Ce modèle réduit Édition spéciale est fabriqué à la main pour Ernst Paul Lehmann Patentwerk par Aster Hobby, l'un des principaux fabricants de modèles réduits de trains en métal du monde. La production mondiale de cette locomotive LGB/Aster est limitée à 600 modèles réduits. Cette fidèle reproduction présente les caractéristiques suivantes :

- fenêtres de cabine coulissantes
- intérieur détaillé de la cabine avec compteurs individuels, soupapes et leviers
- chaudière détaillée avec raccords, coupoles, tuyaux et mains courantes
- livrée et lettrage authentiques
- bielles d'entraînement fonctionnantes et minutieux mécanisme de distribution de la vapeur Baker
- sélecteur d'alimentation à quatre positions
- deux moteurs à Bühler à sept pôles
- six roues motrices
- dix capteurs de courant



•DAS MODELL

- digitales elektronisches Dampflokgeräusch:
- Dampfausstoß synchron zur Radumdrehung
- Glocke und Pfeife
- Bremsgeräusch (mit Mehrzugsystem)
- Luftpumpe, Überdruckventil und Zischen des Dampfes
- Lautstärkereglern
- Fernbedienung der Sound-Funktionen (mit Mehrzugsystem)
- Spannungsbegrenzungs-System
- Dampfentwickler
- flackerndes Licht aus der Feuerbüchse
- Innenbeleuchtung des Führerstands
- in Fahrtrichtung wechselnde Beleuchtung
- Mehrzweck-Steckdose mit Sicherung
- Länge: 1012 mm
- Gewicht: ca. 9500 g

Hinweis: Ein Werkzeug-Set liegt dem Modell bei.

•THE MODEL

- digital electronic sound:
- synchronized steam chuffs
- bell and whistle sounds
- brake sounds (with Multi-Train System)
- air pump, safety valve and steam sounds
- volume control
- remote control of sound features (with Multi-Train System)
- voltage stabilization circuit
- smoke generator
- simulated fire box fire
- lighted cab interior
- automatic directional lanterns
- multi-purpose socket
- Length: 1012 mm (39.8 in)
- Weight: approx. 9500 grams (20.9 lb)

Hint: A package of hand tools is included with this model.

•LE MODÈLE RÉDUIT

- système d'effets sonores électronique numérique :
- bouffées de fumée synchronisées
- coups de cloche et bruit du sifflet
- bruit des freins (avec le système multitrain)
- bruits de la pompe à air, du clapet de sécurité et sifflement de la vapeur
- réglage du volume
- télécommande des effets sonores (avec le système multitrain)
- un circuit de stabilisation de tension
- un générateur de fumée
- un feu de foyer simulé
- intérieur de cabine éclairé
- des feux qui s'allument automatiquement suivant le sens de la marche
- une douille à usages multiples
- longueur : 1 012 mm (39,8 po)
- poids : 9 500 g (20,9 lb)

Conseil : Une trousse d'outils à main est fournie avec ce modèle réduit.



•BEDIENUNG

Hinweise:

Dieses Modell ist eine originalgetreue Nachbildung der großen Vorbildlok. Obwohl die Lok über einen sehr langen Radstand verfügt, durchfährt sie den kleinsten LGB-Radius "R1" (11000). Um die Lok problemlos einzusetzen, beachten Sie bitte folgende Hinweise:

- Verwenden Sie nach Möglichkeit die größeren Radien "R2" (15000) und "R3" (16000), um die Betriebssicherheit zu erhöhen und einen vorbildgetreuen Einsatz zu ermöglichen.
- Beim Durchfahren von Kurven ragen das Führerhaus und der Schienenräumer weit nach außen (Abb. 1). Überprüfen Sie deshalb das Lichtraumprofil Ihrer Anlage, bevor Sie das Modell fahren lassen. Zum Durchfahren der R1-Kurven (11000) benötigen Sie ungefähr 120 mm Lichtraum (von der Gleismitte aus gemessen).
- Die Lok wird beim Durchfahren von engen Kurven stark gebremst.
- Bei uneben verlegten Gleisen können Probleme auftreten.
- Die Lok durchfährt die Elektrische Doppelkreuzungsweiche 12260 nur bedingt.
- Gehen Sie mit dem Modell vorsichtig um. Die Metallteile können beschädigt werden. Das Modell ist nicht wetterfest.

•OPERATION

Hints:

This model is an accurate replica of the massive original locomotive, but despite its size, the model will negotiate "R1" curves (11000). However, this combination of features requires some special considerations:

- For more realistic and reliable operation, use "R2" (15000) and "R3" (16000) curves.
- In curves, the cab and front pilot swing out (Fig. 1). Make sure that your layout has the necessary clearances before you operate the model. When operating on R1 curves, you need approximately 120 mm (4.7 in) of clearance.
- In sharp curves, the model will slow down.
- Operation may be unreliable on uneven track.
- Operation may be unreliable on 12260 Electric Double-Slip Switches.
- Handle this special model with special care. Its metal parts can be damaged. It is not weather resistant.

•FONCTIONNEMENT

Conseils :

Ce modèle est une reproduction fidèle de l'énorme locomotive originale, mais malgré sa taille, le modèle réduit peut prendre des virages « R1 » (11000). Toutefois, cet ensemble de caractéristiques suscite des considérations spéciales :

- pour un fonctionnement plus réaliste et fiable, utiliser les virages « R2 » (15000) et « R3 » (16000).
- dans les virages, la cabine et le chasse-pierres virent de côté (Figure 1). S'assurer que votre réseau a suffisamment de dégagement avant de mettre en marche le modèle. Lorsqu'il avance sur des virages « R1 », il faut avoir environ 120 mm (4,7 po) de dégagement.
- Dans les courbes prononcées, le modèle ralentit.
- Le fonctionnement pourrait être irrégulier sur des rails inégaux.
- Le fonctionnement pourrait être irrégulier en passant sur les aiguillages électriques à patins doubles 12260.
- Manipuler ce modèle spécial avec grand soin. Ses pièces métalliques peuvent être endommagées. Ce modèle réduit ne résiste pas aux intempéries.



•BEDIENUNG

Vorbereitung

Schmierung

Bevor Sie das Modell einsetzen, muß das Gestänge geölt werden (Siehe **Wartung: Schmierung**).

Lok und Tender kuppeln

Stecken Sie die beiden zehnpoligen Stecker hinten an der Lok in die Steckdosen vorne am Tender. Stecken Sie den linken Stecker in die linke Steckdose, den rechten Stecker in die rechte Steckdose.

Schieben Sie den Bügel vorne am Tender über den Stift hinten an der Lok.

Achtung! Das Kabel kann durch unvorsichtige Behandlung beschädigt werden. Beim Abziehen des Kabels immer **nur** am Stecker ziehen. Ziehen Sie **nicht** am Kabel (Abb. 2). Wenn das Kabel beschädigt wird, gibt es Störungen am Modell.

Hinweis: Das Trittbloch zwischen Führerhaus und Tender ist schräg gestellt, damit das Führerhaus in engen Kurven seitlich ausschwenken kann. Versuchen Sie nicht, den Winkel des Trittblechs zu ändern.

Einbau der Kohlenatruppe

Schieben Sie die Kohlenatruppe hinten in die vorgesehene Aussparung im Tenderoberteil. Drücken Sie die Kohlenatruppe dann vorsichtig nach unten, bis sie richtig plaziert ist.

•OPERATION

Preparation

Lubrication

Before using this model, the side rods need to be lubricated. See **Service: Lubrication**.

Connecting the loco and the tender

Connect the two ten-pin plugs on the rear of the locomotive with the sockets on the front of the tender. Connect the left cable to the left socket, the right cable to the right socket.

Slip the hook at the front of the tender over the pin on the rear of the locomotive.

Attention! The cable can be damaged by rough handling. When disconnecting the tender, do **not** pull on the cable. Pull on the plug **only** (Fig. 2). If the cable is damaged, the model will not function properly.

Hint: The apron between cab and tender is set at a slight angle to allow for cab movement in tight turns. Do not attempt to "correct" the angle of the cab apron.

Installing the simulated coal load

Insert the coal load at the rear of the tender, then carefully push it down until it is placed correctly.

•FONCTIONNEMENT

Préparation

Lubrification

Avant d'utiliser ce modèle réduit, il faut lubrifier les bielles d'accouplement latérales. Se reporter à **Service : Lubrification**.

Raccord du tender à la locomotive

Raccorder les deux fiches à dix broches à l'arrière de la locomotive aux prises à l'avant du tender. Connecter le câble gauche à la prise gauche, le câble droit à la prise droite. Faire passer le crochet à l'avant du tender sur le goujon à l'arrière de la locomotive.

Important : Le câble peut être endommagé s'il est manipulé trop brusquement. Pour détacher le tender, **ne pas** tirer sur le câble. Tirer la fiche **seulement** (Figure 2). Si le câble est endommagé, le modèle réduit ne fonctionnera pas correctement.

Conseil : Le pont-levis entre la cabine et le tender est placé légèrement de côté pour permettre les mouvements de la cabine dans les virages serrés. Ne pas essayer de « corriger » l'angle du pont-levis de la cabine.

Installation de la charge simulée de charbon

Insérer la charge de charbon à l'arrière du tender, puis l'enfoncer en appuyant légèrement jusqu'à ce qu'elle rentre à sa place.



•BEDIENUNG

Betriebsarten

Auf dem Tender (unter der Kohlenatrappe - siehe **Einbau der Kohlenatrappe**) finden Sie einen vierstufigen Betriebsarten-Schalter (Abb. 3, 4):

Position 0: Stromlos abgestellt

Position 1: Beleuchtung und Dampfentwickler eingeschaltet

Position 2: Lokmotoren, Dampfentwickler und Beleuchtung eingeschaltet

Position 3: Lokmotoren, Dampfentwickler, Beleuchtung und Sound eingeschaltet (werkseitige Einstellung bei Auslieferung)

Achtung! Das Getriebe dieser Lok ist anders übersetzt als die Getriebe der meisten LGB-Loks. Kuppeln Sie nicht mehrere Triebfahrzeuge mit unterschiedlichem Anfahrverhalten zusammen, da das zu Getriebeschäden führen kann.

•OPERATION

Operating Modes

This model has a four-way power control switch mounted on top of the tender (Fig. 3, 4), under the simulated coal load (see **Installing the simulated coal load**):

Position 0: All power off

Position 1: Power to lights and smoke generator

Position 2: Power to lights, smoke generator and motors

Position 3: Power to lights, smoke generator, motors and sound

Attention: The gearing on this model is different from that of most LGB locos. To prevent damage to the gears, avoid connecting this model to other locos with different gearing.

•FONCTIONNEMENT

Modes opératoires

Ce modèle est équipé d'un sélecteur d'alimentation à quatre positions fixé à la partie supérieure du tender (Figures 3 et 4) sous la charge simulée de charbon (voir **Installation de la charge simulée de charbon**) :

Position 0 : Alimentation coupée

Position 1 : Alimentation de l'éclairage et du générateur de fumée

Position 2 : Alimentation de l'éclairage, du générateur de fumée et des moteurs

Position 3 : Alimentation de l'éclairage, du générateur de fumée, des moteurs et du système d'effets sonores

Important : Ce modèle est équipé d'un train d'engrenages différent de celui de la plupart des locomotives LGB. Pour éviter d'endommager le train d'engrenages, ne pas accoupler ce modèle réduit à d'autres modèles de locomotive ayant des trains d'engrenages différents.



•BEDIENUNG

Beleuchtung

Die Beleuchtung des Modells wechselt mit der Fahrtrichtung. Hinten am Tender finden Sie eine Mehrzweck-Steckdose (Abb. 9) für Flachstecker. Über die Steckdose können Sie Wagen mit Beleuchtung an die Gleisspannung anschließen. Ziehen Sie dazu die Abdeckung von der Steckdose ab. Sollte die Abdeckung zu fest sitzen, hebeln Sie diese vorsichtig mit einem kleinen Schraubenzieher heraus. (Ziehen Sie nicht das äußere rechteckige Gehäuse heraus.)

•OPERATION

Lighting

This model features directional lighting. The model has a "flat" multi-purpose socket (Fig. 9), with a removable cover, on the rear of the tender. This socket can be used to provide track power to LGB cars with lighting.

To remove the cover of the socket, pull it straight out. If the cover is tight, gently use a small straight screwdriver to pry it out. (Do not pull out the rectangular outer housing.)

•FONCTIONNEMENT

Éclairage

Ce modèle est équipé d'un éclairage qui s'allume automatiquement suivant le sens de la marche. Il possède une douille « plate » à usages multiples (Figure 9) avec couvercle amovible située à l'arrière du tender. Cette douille peut être utilisée pour fournir l'alimentation électrique de la voie aux voitures LGB munies d'un système d'éclairage.

Pour enlever le couvercle de la douille, tirer simplement dessus. S'il ne sort pas, utiliser un petit tournevis droit pour le soulever légèrement. (Ne pas sortir le logement extérieur rectangulaire).



•BEDIENUNG

Elektronischer Sound

Die digitale Geräuschelektronik dieser Lokomotive gibt den echten Sound einer Vorbildlok wieder. Auf der Tenderoberseite (Abb. 8) finden Sie den Lautstärke-Regler unter der Kohlenatrappe.

•OPERATION

Sound

This model features a digital electronic sound system. The volume control is located on top of the tender (Fig. 8) under the simulated coal load.

•FONCTIONNEMENT

Effets sonores

Ce modèle est équipé d'un système d'effets sonores électronique numérique. Le réglage du volume se trouve au-dessus du tender (Figure 8) sous la charge simulée de charbon.



•BEDIENUNG

Glocke und Pfeife:

Die Pfeife ertönt, wenn die Lok anfährt. Sie können die Glocke und die Pfeife auch mit dem beiliegenden LGB-Sound-Schaltmagneten (17050) betätigen. Der Schaltmagnet läßt sich zwischen die Schwellen der meisten LGB-Gleise klippen.

Der Magnet befindet sich seitlich versetzt unter dem eingepprägten LGB-Logo. Wenn Sie den Magneten auf einer Seite plazieren, löst er die Pfeife aus, wenn die Lok diese Stelle überquert. Bei Anordnung auf der anderen Seite ertönt die Glocke.

Bremse:

Sie können das Geräusch der "kreischen- den" Bremsen über das Mehrzugsystem auslösen.

•OPERATION

Bell and whistle:

The whistle sounds automatically when the locomotive is started. The bell and whistle can also be triggered by the LGB Sound Magnet (17050) included with this model. The 17050 snaps between the ties of most LGB track sections.

The magnet in the 17050 is under the LGB logo. If the contact is installed with the logo on one side of the track, it will trigger the whistle as the model passes. If the contact is reversed, it will trigger the bell.

Brake:

The "squealing" brake sound can be triggered with the Multi-Train System.

•FONCTIONNEMENT

Cloche et sifflet :

Le sifflet se fait entendre automatiquement dès que la locomotive démarre. La cloche et le sifflet peuvent également être déclenchés par l'aimant commutateur de son LGB (17050) fourni avec ce modèle réduit. L'accessoire 17050 s'enclenche en place entre les traverses de la plupart des sections de voie LGB.

L'aimant de l'accessoire 17050 se trouve sous le logo LGB. Si le contact est installé avec le logo d'un côté de la voie, il déclenche le sifflet au passage du modèle réduit. Si le contact est installé avec le logo de l'autre côté de la voie, il déclenche la cloche.

Freins :

Le « grincement » des freins peut être déclenché par le système multitrain.



•BEDIENUNG

Standgeräusch:

Nachdem die Lok anhält, ertönt die Luftpumpe, dann das Überdruckventil, wieder die Luftpumpe und das Geräusch des Hilfsbläasers. Wenn eine geringe Spannung an den Gleisen anliegt, ertönen die Standgeräusche in regelmäßigen Abständen.

Hinweis: Wenn das Modell längere Zeit nicht benutzt wird, entladen sich die eingebauten Kondensatoren. Der Sound wird dann etwas verzerrt ausgegeben. Um die Kondensatoren wieder aufzuladen, lassen Sie die Lok ca. 30 Sekunden lang mit höherer Geschwindigkeit fahren. Das Modell benötigt keine Batterie.

•OPERATION

Standing sounds:

After the model stops, the air pump sounds, then the safety valve, the air pump again, and finally the auxiliary blower. If a low voltage is maintained, the standing sounds will continue to sound at regular intervals while the loco is stopped.

Hint: If this model is not used for a long time, its capacitors will discharge, and the sound system will operate erratically. To recharge the capacitors, operate the model at brisk speed for about 30 seconds. This model does not require a battery.

•FONCTIONNEMENT

Bruits à l'arrêt :

Après l'arrêt du modèle réduit, les bruits de la pompe à air, puis du clapet de sécurité et, encore une fois, celui de la pompe à air se font entendre, puis pour finir du ventilateur auxiliaire. Si une faible tension est maintenue (environ 6,5 volts), les bruits à l'arrêt se font entendre à intervalles réguliers lorsque la locomotive est à l'arrêt.

Conseil :

Les condensateurs se déchargent lorsque le modèle réduit n'est pas utilisé pendant un certain temps et le système d'effets sonores peut alors fonctionner de façon erratique. Pour recharger les condensateurs, faire fonctionner le modèle réduit à grande vitesse pendant 30 secondes. Ce modèle n'utilise pas de pile.



•BEDIENUNG

Dampfenwickler

Dieses Modell ist mit einem Dampfenwickler ausgestattet. Eine kleine Ampulle mit LGB-Dampf- und Reinigungsflüssigkeit liegt bei. Füllen Sie den Schornstein zur Hälfte mit der Flüssigkeit. Wenn Sie zu viel Flüssigkeit verwenden, kann diese nicht verdampfen.

Achtung! Verwenden Sie nur LGB-Dampf- und Reinigungsflüssigkeit (50010). Andere Flüssigkeiten können Ihre Lok beschädigen.

Achtung! Vermeiden Sie, das Heizelement in der Mitte des Dampfenwicklers zu berühren. Es ist zerbrechlich und heiß.

Stromversorgung

Achtung! Um Sicherheit und Zuverlässigkeit zu gewährleisten, betreiben Sie das Modell nur mit LGB-Trafos und Fahrreglern. Bei Verwendung von anderen Trafos wird Ihre Garantie ungültig.

Verwenden Sie für dieses Modell einen LGB-Trafo **mit mehr als 2 A Fahrstrom**. Weitere Informationen über die LGB-Trafos und Fahrregler zur Verwendung im Haus oder im Freien und über das Mehrzugsystem finden Sie im LGB-Katalog.

•OPERATION

Smoke Generator

This model is equipped with a smoke generator. A small supply of LGB Smoke and Cleaning Fluid is included with this model. For best operation, fill the generator halfway with fluid. If the generator is overfilled, it will not convert the fluid into smoke.

Attention! Only use LGB Smoke and Cleaning Fluid (50010). Other fluids may damage your locomotive.

Attention! Never touch the heating element in the center of the smoke generator. It is hot and fragile.

Power Supply

Attention! For safety and reliability, operate this model with LGB power supplies (transformers, power packs and controls) only. The use of non-LGB power supplies will void your warranty.

Use this model with LGB power supplies **with an output of more than 2 amps**. For more information on LGB power supplies for indoor, outdoor and multi-train operation, see the LGB catalog.

•FONCTIONNEMENT

Générateur de fumée

Ce modèle est équipé d'un générateur de fumée. Une petite quantité de liquide fumigène dégraissant LGB est fournie avec le modèle réduit. Pour obtenir de meilleurs résultats, remplir à moitié le générateur de produit, s'il est trop plein, le générateur ne pourra transformer le liquide en fumée.

Important : N'utiliser que du liquide fumigène dégraissant LGB (50010). D'autres produits risquent d'endommager la locomotive.

Important : Ne jamais toucher l'élément chauffant situé à la partie centrale du générateur de fumée car il est chaud et fragile.

Blocs d'alimentation

Important : Pour des raisons de sécurité et de fiabilité, n'utiliser que les blocs d'alimentation LGB (transformateurs, groupes d'alimentation et commandes) pour faire fonctionner ce modèle réduit.

L'utilisation de blocs d'alimentation autres que les blocs d'alimentation LGB rendra la garantie nulle et non avenue.

Pour ce modèle, utiliser un bloc d'alimentation LGB **de sortie supérieure à 2 ampères**.

Se reporter au catalogue général LGB pour des renseignements complémentaires au sujet des blocs d'alimentation LGB pour utilisation à l'intérieur ou à l'extérieur et pour le système multitrain.



•BEDIENUNG

Mehrzugsystem

Das Modell ist mit einer Decoder-Schnittstelle ausgestattet. Informationen zum Decoder-Einbau erhalten Sie bei Ihrem LGB-Fachhändler oder direkt bei Ernst Paul Lehmann Patentwerk (siehe **Autorisierter Service**).

Wenn das Modell mit einem Decoder ausgestattet ist, können Sie zahlreiche Funktionen ferngesteuert betätigen. Drücken Sie die entsprechenden Funktionstasten am Lok-Handy oder am Universal-Handy. Bei der Lokmaus drücken Sie die Funktionstaste mehrmals. Um z. B. die Glocke auszulösen, drücken Sie beim Handy die Taste "2". Entsprechend drücken Sie bei der Lokmaus zweimal auf die Funktionstaste.

- 1:** Pfeife
- 2:** Glocke
- 3:** Dampfentwickler aus/ein
- 4:** Geräuschelektronik aus/ein
- 5:** Pfeifsignal "Bahnübergang"
(2x lang, 1x kurz, 1x lang)
- 6:** Bremsgeräusch
- 7:** Überdruckventil
- 8:** Dampfstrahlpumpe

Hinweis: Beim Einbau eines Decoders werden die DIP-Schalter für das Mehrzugsystem auf der Lokplatine auf "OFF" gestellt. Die Schalter bleiben in dieser Stellung, auch wenn die mit Decoder ausgerüstete Lok auf einer analog betriebenen Anlage eingesetzt wird.

•OPERATION

Multi-Train System

This model has a decoder interface. For decoder installation, contact your authorized LGB retailer or an LGB service station (see **Authorized Service**).

If this model is decoder-equipped, you can control its sounds with the Multi-Train System. With a Loco Remote or Universal Remote, press the numbered loco function buttons. With an MTS Train Mouse, press the loco function button the matching number of times. For example, to trigger the bell, press button "2" on the Loco Remote or Universal Remote. If you are using a Train Mouse, press the function button twice to trigger the bell.

- 1:** Whistle
- 2:** Bell
- 3:** Smoke generator off/on
- 4:** Sound off/on
- 5:** Whistle signal "Crossing"
(2 long blasts, 1 short, 1 long)
- 6:** Brake sound
- 7:** Safety valve
- 8:** Injector

Hint: If this model is equipped with a decoder, the digital/analog DIP switches on the loco circuit board must be set to OFF. The DIP switches should remain in this setting, even if the model is used on an analog layout.

•FONCTIONNEMENT

Système multitrain

Ce modèle est équipé d'une interface pour décodeur. Pour l'installation du décodeur, contacter un distributeur autorisé LGB ou un centre d'entretien LGB (voir **Centres d'entretien autorisés**).

Si ce modèle est équipé d'un décodeur, les effets sonores peuvent être commandés par le système multitrain. Sur la télécommande universelle ou la télécommande de la locomotive, appuyer sur les boutons de fonction numérotés. Avec l'utilisation d'une souris SMT, enfoncer le bouton de fonction locomotive le nombre de fois correspondant. Par exemple, pour actionner la cloche, appuyer sur le bouton « 2 » de la télécommande de la locomotive ou la télécommande universelle. Pour l'actionner avec une souris SMT, appuyer deux fois sur le bouton de fonction.

- 1 :** Sifflet
- 2 :** Cloche
- 3 :** Générateur de fumée marche / arrêté
- 4 :** Effets sonores marche / arrêté
- 5 :** Coups de sifflet « passage à niveau »
(2 longs coups, un court, un long)
- 6 :** Bruit de freins
- 7 :** Bruit du clapet de sécurité
- 8 :** Bruit de l'injecteur

Conseil : Si ce modèle est équipé d'un décodeur, les commutateurs à positions multiples analogiques/numériques de la carte de circuits de la locomotive seront réglés à la position arrêt (OFF). Les commutateurs devraient rester à cette position, même si le modèle est utilisé sur un réseau analogique.



•BEDIENUNG

Achtung! Wie bei einer echten Dampflokomotive sind die Treib- und Kuppelstangen des Modells aus Metall und müssen entsprechend geölt werden. Wenn das Modell Teppiche oder Stoffe (z. B. Gardinen, Kleidung) berührt, können diese verschmutzt werden.

Nach längerer Benutzung kann Abrieb durch mechanische Teile entstehen, der sich in Teppichen und anderen Materialien festsetzt. Bedenken Sie dies beim Aufbau der Gleise. Bei Schäden übernimmt Ernst Paul Lehmann Patentwerk keine Haftung.

Einstellung der mittleren Treibachse

Um Kurzschlüsse und Entgleisungen auf Weichen und Kreuzungen zu vermeiden, sind die mittleren Treibräder 1,8 mm über Gleisniveau montiert. Falls Ihre Gleise sehr eben verlegt sind, können Sie das Aussehen des Modells verbessern, indem Sie die Distanzstücke unter der mittleren Treibachse entfernen. Dadurch werden die Räder auf 0,8 mm über Gleisniveau abgesenkt. Sie können die Distanzstücke entfernen, nachdem Sie den unteren Getrieberahmen ausgebaut haben (siehe **Schmierung: Antriebszahnrad**).

•OPERATION

Attention! The metal rods and joints on this model have to be lubricated like those of a real steam locomotive. As a result, some parts of the locomotive are oily. If the model touches carpets or fabrics (e.g., curtains, clothes), these may become stained.

After extended operation, this model may leave carbon dust or other debris around the track. This dust and debris can stain carpet and other materials. Consider this when setting up your layout. Ernst Paul Lehmann Patentwerk and LGB of America are not liable for any damages.

Center driver placement

To avoid short circuits and derailments on switches and crossings, the center driver is raised 1.8 mm above rail level. If your layout features well-laid, even track, you can improve the appearance of the model by removing the spacers underneath the center axle. This drops the center drivers to 0.8 mm above rail level. You can remove the spacers after removing the bottom gearbox frame (see **Lubrication: Drive gears**).

•FONCTIONNEMENT

Important : Les bielles d'accouplement et raccords métalliques sur ce modèle réduit doivent être lubrifiés comme ceux d'une vraie locomotive à vapeur. En conséquence, certaines pièces de la locomotive sont huileuses. Si le modèle réduit entre en contact avec un tapis ou un tissu (par exemple, des rideaux ou des habits), il pourrait les tacher.

Après un certain temps, ce modèle réduit peut laisser des traces de carbone ou d'autres débris autour des voies. Cette poussière et ces débris peuvent tacher les tapis et autres tissus. Pensez-y lors de la création de votre réseau. Ernst Paul Lehmann Patentwerk et LGB of America ne sauraient être tenus pour responsables pour quelque dommage que ce soit.

Placement de la roue motrice centrale

Pour éviter les courts-circuits et les déraillements sur les aiguillages et les traversées, la roue motrice centrale est surélevée de 1,8 mm par rapport au niveau du rail. Si le réseau comporte une voie installée correctement et uniformément, l'apparence du modèle réduit peut être améliorée en retirant les séparateurs sous l'essieu central. Cela abaisse les roues motrices centrales qui se trouvent alors à 0,8 mm au-dessus du niveau du rail. Les séparateurs peuvent être retirés une fois que le logement de la boîte des engrenages inférieure est enlevé (voir **Lubrification : Engrenages d'entraînement**).



•WARTUNG

Schwierigkeitsgrade der Wartungsarbeiten

- 1** – Einfach
- 2** – Mittel
- 3** – Fortgeschritten

Achtung! Lesen Sie die folgenden Hinweise, bevor Sie Ihr Modell warten:

- Bei unsachgemäßer Wartung wird Ihre Garantie ungültig. Um fachgerechte Reparaturleistungen zu erhalten, wenden Sie sich an Ihren Fachhändler oder an die LGB-Service-Abteilung (siehe **Autorisierter Service**).
- Dieses Modell ist mit kleinen Schrauben zusammengebaut. Die Gewinde der Schrauben lassen sich leicht überdrehen. Beim Anziehen der Schrauben ist deshalb Vorsicht geboten.
- Achten Sie darauf, die kleinen Schrauben nicht zu verlieren, wenn Sie Ihr Modell warten.

•SERVICE

Do-It-Yourself Service Levels

- Level 1** – Beginner
- Level 2** – Intermediate
- Level 3** – Advanced

Attention! Read the following hints before attempting to service your model:

- Improper service will void your warranty. For quality service, contact your authorized retailer or send this product directly to an LGB factory service station (see **Authorized Service**).
- This model is assembled using small screws that easily strip. Be careful when tightening the screws.
- Be careful not to lose the small screws when servicing your model.

•ENTRETIEN

Entretien par l'acheteur

- Niveau 1** – Débutant
- Niveau 2** – Intermédiaire
- Niveau 3** – Expert

Important : Lire les conseils suivants avant de tenter de mettre en marche le modèle réduit :

- Un entretien inadéquat rendra la garantie nulle. Un service de qualité est offert par le distributeur autorisé ou par l'un des centres d'entretien LGB (voir **Centres d'entretien autorisés**).
- Ce modèle réduit est assemblé au moyen de petites vis dont le filetage est facilement foiré. Prendre grand soin en serrant les vis.
- Prendre soin de ne pas perdre les petites vis pendant le démontage du modèle réduit.



•WARTUNG

Schmierung

Wie bei einer echten Dampflok müssen auch beim Modell das Gestänge und die Achslager geölt werden:

- **Gestänge und Steuerung 1:** Ölen Sie die Drehpunkte des Gestänges und der Steuerung regelmäßig mit je einem Tropfen LGB-Pflegeöl 50019. Falls die Lok während der Fahrt quietscht, schmieren Sie das Gestänge und die Steuerung.
- **Achslager 1:** Ölen Sie die Achslager der Treibachsen, der Vor- und Nachlaufachsen, sowie der mittleren Achsen der Tenderdrehgestelle von Zeit zu Zeit mit je einem Tropfen LGB-Pflegeöl 50019. Ölen Sie jedoch nicht die äußeren Achsen der Tenderdrehgestelle, die mit wartungsfreien Kugellagern ausgestattet sind.
- **Antriebszahnräder 3:** In längeren Abständen müssen die Antriebszahnräder auf der zweiten und dritten Treibachse mit LGB-Getriebefett 51020 geschmiert werden:
 - Entfernen Sie auf beiden Seiten der Lok jeweils die drei Sechskantschrauben unten an den Bremschuhen.
 - Legen Sie die Lok seitlich auf ein weiches Handtuch oder Schaumstoff, damit die Anbauteile nicht beschädigt werden.

•SERVICE

Lubrication

The metal rods and joints of the model need to be lubricated:

- **Side rods and valve gear 1:** Frequently lubricate the pivots of the side rods and valve gear with a drop of LGB 50019 Maintenance Oil. If there is a squeaking noise, perform this lubrication.
- **Axle bearings 1:** Occasionally lubricate bearings of the drive axles, lead truck axles, trailing truck axles and center tender truck axles with a drop of LGB 50019 Maintenance Oil. Do not lubricate the outer tender truck axles equipped with maintenance-free ball bearings.
- **Drive gears 3:** Occasionally lubricate the drive gears on the second and third drive axle with LGB 51020 Gear Lubricant:
 - Remove the three hex head screws on each side at the bottom of the brake shoes.
 - Place the locomotive on its side. Protect the finish and detail parts by placing it on a soft surface, such as a towel or foam.

•ENTRETIEN

Lubrification

Les bielles d'accouplement et raccords métalliques de ce modèle réduit doivent être lubrifiés :

- **Bielles d'accouplement latérales et mécanisme de distribution 1:** Lubrifier fréquemment les pivots des bielles d'accouplement latérales et du mécanisme de distribution avec une goutte d'huile de nettoyage LGB 50019. Procéder à cette lubrification, s'il y a un bruit de grincement.
- **Roulements des essieux 1:** Lubrifier de temps à autre les essieux d'entraînement, les essieux du bogie, les essieux du bogie arrière et les essieux du tender central avec une goutte d'huile de nettoyage LGB 50019. Ne pas lubrifier les essieux du bogie tender extérieur qui sont équipés de roulements à bille autolubrifiants.
- **Engrenages d'entraînement 3:** Lubrifier de temps à autre les engrenages d'entraînement au second et au troisième essieux d'entraînement avec la pâte lubrifiante LGB 51020 :
 - Enlever les trois vis à tête à six pans de chaque côté au bas des semelles de frein.
 - Placer la locomotive sur le côté. Protéger sa finition et ses pièces délicates en la plaçant sur une surface amortissante, comme une serviette ou un morceau de mousse.



•WARTUNG

Schmierung

- Lösen Sie den Sprengring an der hinteren Befestigung des Vorlaufdrehgestells und entfernen Sie die beiden Unterlegscheiben.
- Drehen Sie die sechs jeweils paarweise angeordneten Kreuzschlitz-Schrauben vor der ersten Treibachse, vor der zweiten Treibachse und hinter der dritten Treibachse heraus (Abb. 6).
- Nehmen Sie den unteren Getriebe-rahmen ab.

Hinweis: Jetzt können Sie die Distanzstücke unter der mittleren Treibachse entfernen (siehe **Einstellung der mittleren Treibachse**).

- Lösen Sie die fünf Kreuzschlitz-Schrauben an der hinteren Getriebeabdeckung, unter der zweiten und der dritten Treibachse.
- Nehmen Sie die hintere Getriebeabdeckung ab.
- Schmieren Sie die Zahnräder großzügig mit LGB-Getriebefett 51020.
- Bauen Sie das Modell wieder zusammen.

•SERVICE

Lubrication

- Remove the circlip and the two washers at the rear attachment for the front pilot truck.
- Unscrew the three pairs of Phillips screws, in front of the first drive axle, in front of the second drive axle and behind the third drive axle (Fig. 6).
- Remove the bottom gearbox frame.

Hint: Now you can remove the spacers under the center drive axle (see **Center driver placement**).

- Remove the five Phillips screws on the rear gearbox cover underneath the second and third drive axle.
- Remove the rear gearbox cover.
- Generously lubricate the gears using LGB 51020 Gear Lubricant.
- Reassemble.

•ENTRETIEN

Lubrification

- Enlever le serre-clip et les deux rondelles à la fixation arrière pour le bogie avant.
- Dévisser les trois paires de vis à tête Philips, à l'avant du premier essieu d'entraînement, à l'avant du second essieu d'entraînement et à l'arrière du troisième essieu d'entraînement (Figure 6).
- Déposer le logement de la boîte d'engrenages inférieure.

Conseil : Maintenant les séparateurs sous l'essieu central peuvent être retirés (voir **Placement de la roue motrice centrale**).

- Enlever les cinq vis à tête Philips sur le couvercle de la boîte d'engrenages arrière sous les second et troisième essieux d'entraînement.
- Retirer le couvercle de la boîte d'engrenage arrière.
- Enduire généreusement les engrenages de pâte lubrifiante LGB 51020.
- Remonter le tout.



•WARTUNG

Reinigung 1

Sie können das Modell mit einem weichen Tuch reinigen. Verwenden Sie keine anderen Reinigungsmittel.

Austauschen der Glühlampen 2

Vordere Lampe:

Lösen Sie die beiden Schrauben vorne auf der rechten Seite des Kessels (Abb. 5).

Öffnen Sie die Rauchkammertür. Ziehen Sie vorsichtig die Glühlampe aus dem Scheinwerfer. Tauschen Sie die Glühlampe aus. Bauen Sie das Modell wieder zusammen.

Hintere Lampe:

- Legen Sie den Tender umgedreht auf ein weiches Handtuch oder Schaumstoff, damit die Anbauteile nicht beschädigt werden.
- Lösen Sie unter dem Tender die sechs Sechskantschrauben entlang der Außenkante des Tendergehäuses. (Lösen Sie nicht die Schrauben, mit denen die Ketten für die Tender-Drehgestelle befestigt sind.)
- Lösen Sie die beiden kleinen Kreuzschlitz-Schrauben vorne unter dem Tender.
- Nehmen Sie vorsichtig das Tendergehäuse vom Fahrgestell ab.
- Ziehen Sie die Glühlampe vorsichtig aus der Lampe.
- Tauschen Sie die Glühlampe aus.
- Bauen Sie das Modell wieder zusammen.

Innenbeleuchtung: Ziehen Sie die Glühlampe mit einer Pinzette aus der Fassung. Stecken Sie eine neue Glühlampe ein.

•SERVICE

Cleaning 1

This model can be cleaned using a soft cloth. Do not use any cleaning fluid.

Replacing the light bulbs 2

Front lantern:

Remove the two screws at the front edge of the boiler on the right side of the loco (Fig. 5). Open the smokebox door. Carefully pull the bulb out of the lantern. Remove and replace the bulb. Reassemble.

Rear lantern:

- Place the tender upside down. Protect the finish and detail parts by placing it on a soft surface, such as a towel or foam.
- Remove the six hex head screws along the sides of the tender. (Do not remove the screws attaching the chains for the tender trucks.)
- Remove the two small Phillips screws at the front of the tender.
- Carefully remove the body of the tender from the underframe.
- Carefully pull the bulb out of the lantern.
- Remove and replace the bulb.
- Reassemble.

Cab light:

Using tweezers, remove and replace the bulb.

•ENTRETIEN

Nettoyage 1

Ce modèle réduit peut être nettoyé à l'aide d'un chiffon doux. Ne pas utiliser de liquide nettoyant quel qu'il soit.

Remplacement des ampoules 2

Feu avant :

Retirer les deux vis qui se trouvent au bord antérieur de la chaudière sur le côté droit de la locomotive (Figure 5). Ouvrir la porte de la boîte à fumée. Sortir avec précaution l'ampoule de la lanterne. Remplacer l'ampoule. Remonter le tout.

Feu arrière :

- Placer le tender à l'envers. Protéger sa finition et ses pièces délicates en la plaçant sur une surface amortissante, comme une serviette ou un morceau de mousse.
- Enlever les six vis à tête à six pans le long des côtés du tender. (Ne pas enlever les vis qui retiennent les chaînes aux bogies.)
- Enlever les deux petites vis à tête Philips à l'avant du tender.
- Retirer avec précaution la carrosserie du tender en la détachant de son châssis.
- Sortir avec précaution l'ampoule de la lanterne.
- Remplacer l'ampoule.
- Remonter le tout.

Éclairage de la cabine :

Enlever et remplacer l'ampoule en utilisant des pincettes.



•WARTUNG

Austauschen des Dampfentwicklers 2

- Ziehen Sie die Abdeckung aus dem Schornstein.
- Öffnen Sie die Rauchkammertür (siehe **Austauschen der Glühlampen: Vordere Lampe**).
- Ziehen Sie die Kabel des Dampfentwicklers von den Stiften auf der Anschlußleiste ab.
- Ziehen Sie dann den alten Dampfentwickler mit einer Spitzzange oder einer Pinzette aus dem Schornstein.
- Schieben Sie den neuen Dampfentwickler in den Schornstein.
- Schließen Sie die Kabel an die Stifte der Anschlußleiste im Kessel an.
- Bauen Sie das Modell wieder zusammen.

Austauschen der Motoren

Wir empfehlen, diese Bauteile von einer autorisierten Werkstatt auswechseln zu lassen. Um fachgerechte Reparaturleistungen zu erhalten, wenden Sie sich an Ihren Fachhändler oder an die LGB-Service-Abteilung (**siehe Autorisierter Service**).

•SERVICE

Replacing the smoke generator 2

- Pull the safety cover out of the smoke stack.
- Open the smokebox door (see **Replacing the light bulbs: Front lantern**).
- Unplug the smoke generator wires from the pins on the terminal strip in the boiler.
- Use pliers or tweezers to pull the old smoke generator out of the stack.
- Push the replacement generator into the stack.
- Plug the connectors on the smoke generator wires to the pins on the terminal strip.
- Reassemble.

Replacing the motors

We recommend installation of these parts at an authorized LGB service station. For quality service, contact your authorized retailer or an LGB factory service station (see **Authorized Service**).

•ENTRETIEN

Remplacement du générateur de fumée 2

- Enlever le couvercle de sécurité de la cheminée.
- Ouvrir la porte de la boîte à fumée (voir **Remplacement des ampoules : Feu avant**).
- Débrancher les fils du générateur de fumée des bornes sur le bornier dans la chaudière.
- Utiliser des pinces ou des pincettes pour sortir le vieux générateur de fumée de la cheminée.
- Enfoncer le générateur de remplacement dans la cheminée.
- Brancher les connecteurs sur les fils du générateur de fumée aux bornes du bornier.
- Remonter le tout.

Remplacement des moteurs

Nous recommandons de faire installer ces pièces par un centre d'entretien autorisé LGB. Un service de qualité est offert par le distributeur autorisé ou par l'un des centres d'entretien LGB (voir **Centres d'entretien autorisés**).



•WARTUNG

Austauschen der Stromabnehmerkohlen

Das Modell ist mit Stromabnehmern an der ersten Treibachse, sowie an der ersten, dritten, vierten und sechsten Tenderachse ausgestattet.

Lokomotive 3:

Die Lok ist am vorderen Treibradsatz mit Stromabnehmerkohlen ausgestattet. So tauschen Sie die Stromabnehmerkohlen aus:

- Legen Sie die Lok seitlich auf ein weiches Handtuch oder Schaumstoff, damit die Anbauteile nicht beschädigt werden.
- Entfernen Sie die beiden Sechskantschrauben, die sich vor und hinter der ersten Treibachse in der Mitte des Getriebes befinden (Abb. 7).
- Ziehen Sie die Abdeckung ab. Halten Sie die Abdeckung schräg, so daß die seitlichen Stifte am Rahmen vorbei passen. (Wenn sich die Abdeckung nicht entfernen läßt, bauen Sie den unteren Getrieberahmen aus - siehe **Schmierung - Antriebszahnräder**).
- Tauschen Sie die Stromabnehmerkohlen aus. Drücken Sie die Stromabnehmerkohlen nach innen, um sicherzustellen, daß diese fest an den Kontaktstreifen anliegen.
- Bauen Sie das Modell wieder zusammen.

Hinweis: Die acht Stromabnehmer des Tenders reichen unter den meisten Bedingungen zum Betrieb des Modells aus. Daher ist es normalerweise nicht nötig, die Stromabnehmerkohlen der Lok auszutauschen.

•SERVICE

Replacing the brushes

The model is equipped with power pickups on the first drive axle, as well as the first, third, fourth and sixth tender axle.

Locomotive 3:

The first set of drive wheels is equipped with a set of power pick-up brushes. To replace the brushes:

- Place the locomotive on its side. Protect the finish and detail parts by placing it on a soft surface, such as a towel or foam.
- Remove the two Phillips screws located in front and behind the first drive axle (located in the center-line of the model) (Fig. 7).
- Pull out the axle cover. Wiggle it sideways, so the tabs clear the frame. (If it does not come out easily, remove the bottom gearbox frame - see **Lubrication: Drive gears**.)
- Remove and replace the brushes. Press the brushes toward the center of the locomotive to ensure good contact with the power strips.
- Reassemble.

Hint: The eight power pickups of the tender are sufficient under most conditions for operating the model. Thus, replacing the locomotive brushes is not necessary under most conditions.

•ENTRETIEN

Remplacement des balais

Ce modèle est équipé de capteurs de courant sur le premier essieu d'entraînement, ainsi que sur les premier, troisième, quatrième et sixième essieux du tender.

Locomotive 3:

Le premier jeu de roues d'entraînement est équipé d'un jeu de balais-capteurs. Pour remplacer les balais :

- Placer la locomotive sur le côté. Protéger sa finition et ses pièces délicates en la plaçant sur une surface amortissante, comme une serviette ou un morceau de mousse.
- Enlever les deux vis à tête Phillips situées à l'avant et à l'arrière du premier essieu d'entraînement (qui se trouve dans l'axe central du modèle) (Figure 7).
- Sortir le couvercle de l'essieu. Le faire bouger latéralement de sorte que les languettes se dégagent du châssis. (S'il ne sort pas facilement, enlever le logement de la boîte d'engrenages inférieure - voir Lubrification : engrenages d'entraînement.)
- Enlever et remplacer les balais. Appuyer sur les balais en poussant vers le centre de la locomotive pour assurer un bon contact avec les borniers.
- Remonter le tout.

Conseil : Les huit capteurs de courant du tender suffisent dans la plupart des cas au fonctionnement de ce modèle. Il n'est donc pas nécessaire de remplacer les balais de la locomotive dans des conditions normales.



•WARTUNG

Tender 2:

Der Tender ist mit vier Kugellager-Radsätzen mit integrierten Stromabnehmern (67403) ausgestattet. So tauschen Sie die Radsätze des Tenders aus:

- Legen Sie den Tender umgedreht auf ein weiches Handtuch oder Schaumstoff, damit die Anbauteile nicht beschädigt werden.
- Lösen Sie die vier kleinen Kreuzschlitz-Schrauben auf der Unterseite des Tenderdrehgestells.
- Nehmen Sie die Abdeckplatte unter dem Tenderdrehgestell ab.
- Lösen Sie die Schraube zwischen der ersten und zweiten (vorderes Drehgestell) oder zwischen der fünften und sechsten Achse (hinteres Drehgestell).
- Ziehen Sie die Kupplung ab.
- Drehen Sie die Sechskantschrauben heraus, mit denen die Ketten des Tenderdrehgestells am Fahrgestell befestigt sind.
- Nehmen Sie das Tenderdrehgestell ab. Achten Sie darauf, das Stromkabel nicht zu beschädigen.
- Lösen Sie die beiden Schrauben, mit denen eins der Drehgestell-Seitenteile befestigt ist.
- Nehmen Sie das Drehgestell-Seitenteil ab.
- Tauschen Sie die Radsätze aus.
- Bauen Sie das Modell wieder zusammen.

Achtung! Beim Einbau der Tender-Radsätze darauf achten, daß sich die Distanzhülsen aus Kunststoff auf den Achsen, bzw. in den Bohrungen der Drehgestell-Seitenteile befinden.

•SERVICE

Tender 2:

The tender of this model is equipped with four 67403 Ball Bearing Wheelsets with integrated power pickups. To replace the wheelsets:

- Place the tender upside down. Protect the finish and detail parts by placing it on a soft surface, such as a towel or foam.
- Remove the four little Phillips screws on the bottom of the tender truck.
- Take off the bottom plate of the tender truck.
- Remove the screw between the first and second (front truck) or between the fifth and sixth axle (rear truck).
- Pull out the coupler.
- Remove the hex head screws that attach the tender truck chains to the tender underframe.
- Remove the tender truck. Be careful not to damage the wiring cable.
- Remove the two screws attaching one tender truck sideframe.
- Remove the tender truck sideframe.
- Replace the tender wheelsets.
- Reassemble.

Attention! When reinserting the tender wheelsets, make sure you have placed the plastic bushings onto the axles or into the holes in the tender truck sideframes.

•ENTRETIEN

Tender 2:

Le tender de ce modèle est équipé de quatre jeux de roues à roulements à billes 67403 avec capteurs intégrés. Pour remplacer les jeux de roues :

- Placer le tender à l'envers. Protéger sa finition et ses pièces délicates en la plaçant sur une surface amortissante, comme une serviette ou un morceau de mousse.
- Enlever les quatre petites vis à tête Phillips au bas du bogie du tender.
- Retirer la plaque inférieure du bogie du tender.
- Enlever les vis entre le premier et le second essieu (bogie avant) ou entre le cinquième et le sixième essieu (bogie arrière).
- Sortir l'accouplement.
- Enlever les vis à tête à six pans qui rattachent les chaînes du bogie du tender au châssis du tender.
- Enlever le bogie. Prendre soin de ne pas endommager le câblage.
- Enlever les deux vis qui rattachent un longeron du bogie.
- Retirer le châssis latéral du bogie.
- Remplacer les jeux de roues du tender.
- Remonter le tout.

Important : En insérant à nouveau les jeux de roues du tender, s'assurer de placer les bagues de plastique sur les essieux ou dans les trous dans le châssis du bogie du tender.



•ERSATZTEILE

- 50010** Dampf- und Reinigungsöl
- 50019** Pflegeöl
- 51020** Getriebefett
- 62201** Universalmotor mit kurzer Welle
- 55030** MZS-Motorstrombooster
- 62201** Universalmotor mit kurzer Welle
- 63120** Stromabnehmerkohlen mit Hülse, 8 Stück
- 65853** Schornsteineinsatz, 5 V
- 67403** Kugellager-Radsatz, 2 Stück (2 Packungen nötig)
- 68511** Steckglühlampe klar, 5 V, 10 Stück

•MAINTENANCE PARTS

- 50010** Smoke and Cleaning Fluid
- 50019** Maintenance Oil
- 51020** Gear Lubricant
- 62201** Standard Motor with Short Shaft
- 63120** Brushes, Assembled, 14 mm and 16 mm, 8 pieces
- 65853** Smoke Generator, 5V
- 67403** Ball Bearing Wheelsets, 2 pieces (2 packages required)
- 68511** Plug-In Bulb, Clear, 5V, 10 pieces

•PIÈCES DE RECHANGE ET PRODUIT D'ENTRETIEN

- 50010** Liquide fumigène dégraissant
- 50019** Huile de nettoyage
- 51020** Pâte lubrifiante
- 62201** Moteur universel avec arbre court
- 63120** Balais montés, 14 mm, 16 mm, 8 unités
- 65853** Générateur de fumée, 5 V
- 67403** Jeux de roues à roulements à billes, 2 jeux (2 paquets requis)
- 68511** Ampoules enfilables, claires, 5 V, 10 unités



•GARANTIE

Wir garantieren 1 Jahr Fehlerfreiheit auf Material und Funktion. Berechtigte Beanstandungen innerhalb eines Jahres nach Kaufdatum werden kostenlos nachgebessert.

Das beanstandete Produkt, zusammen mit dem Kaufbeleg, Ihrem Händler übergeben oder, ausreichend frankiert, an eine der beiden untenstehenden Serviceabteilungen einschicken:

ERNST PAUL LEHMANN PATENTWERK

Service-Abteilung
Saganer Strasse 1-5
D-90475 Nürnberg
Tel: (0911) 83 707 0

LGB OF AMERICA

6444 Nancy Ridge Drive
San Diego, CA 92121
USA
Tel.: (619) 535-9387

Für Schäden durch unsachgemäße Behandlung oder Fremdeingriff besteht kein Garantieanspruch. Transformatoren und Regler unterliegen strengen CE-UL-Vorschriften und dürfen nur vom Hersteller geöffnet und repariert werden. Zuwiderhandlungen bewirken zwingend Garantieverlust und generelle Reparaturverweigerung. Neben unserer Garantie, die wir zusätzlich gewähren, verbleiben selbstverständlich nach eigener Wahl die gesetzlichen Rechte. Viel Freude am Spiel mit unserem gemeinsamen Hobby.

•LIMITED WARRANTY

All of us at Ernst Paul Lehmann Patentwerk are very proud of this product. Ernst Paul Lehmann Patentwerk warrants it against defects in material or workmanship for one full year from the date of original consumer purchase. To receive warranty service, please return this product, along with the original purchase receipt, to an authorized retailer or to one of the LGB service stations listed here:

ERNST PAUL LEHMANN PATENTWERK

Saganer Strasse 1-5
D-90475 Nürnberg · GERMANY
Telephone: (0911) 83 707 0

LGB OF AMERICA

6444 Nancy Ridge Drive
San Diego, CA 92121 · USA
Telephone: (619) 535-9387

This product will be repaired without charge for parts or labor. You are responsible for any shipping costs, insurance and customs fees. This warranty does not apply to products that have been damaged after purchase, misused or modified. Transformers and controls are subject to strict CE and UL regulations and may only be opened and repaired by the manufacturer. This warranty gives you specific legal rights, and you may also have other rights which vary from state to state.

This warranty only applies to products purchased from authorized retailers. To find an authorized retailer, contact one of the LGB service stations listed here.

•GARANTIE

Matériel et fonction sont entièrement garantis pour la période d'un an à partir de la date d'achat. Toutes les réclamations justifiées faites au cours de cette période, feront l'objet d'une réparation gratuite. Retourner le produit faisant l'objet de la réclamation, avec preuve de paiement, à votre distributeur, ou le renvoyer - en veillant à ce que l'affranchissement soit suffisant - à l'un des services après-vente ci-dessous:

ERNST PAUL LEHMANN PATENTWERK

Service-Abteilung
Saganer Str. 1-5 · D-90475 Nürnberg
ALLEMAGNE
Tel: (0911) 83 707 0

LGB OF AMERICA

Service Department
6444 Nancy Ridge Dr.
San Diego, CA 92121 · USA
Tel: (858) 535-9387

La garantie est nulle et non avenue en cas d'utilisation inadéquate ou d'intervention faite par une personne non autorisée. Les transformateurs et régulateurs sont conformes aux rigoureuses normes CE-UL et ne peuvent être ouverts et réparés que par le fabricant. Toute violation à cet égard entraînera la perte impérative de tous les droits de garantie et un refus de toutes réparations quelles qu'elles soient. Nous vous souhaitons des heures d'amusement inoubliables avec votre hobby qui est également le nôtre.



Bestellkarte



außer USA
except USA



Die LGB DEPECHE erscheint vierteljährlich als Hauszeitschrift der Firma Ernst Paul Lehmann Patentwerk. Diese Zeitschrift kennt nur ein Thema: Die LGB! Versäumen Sie keine Ausgabe.
Abonnieren Sie noch heute!

Besuch bei den Waldbahnen Rumäniens (Teil 2)
LGB-Innenanlagen · Berechnung von Steigungsstrecken
Holzkare selbstgebaut · Eigenbau Malletok 11 km

*Preisstand 2000 Rate

Order form



LGB TELEGRAM is the exclusive English-language magazine for LGB fans. Published four times each year, LGB TELEGRAM features new LGB products, great LGB layouts, expert LGB techniques and much more.
Subscribe today!



Besuch bei den Waldbahnen Rumäniens (Teil 2)
LGB-Innenanlagen · Berechnung von Steigungsstrecken
Holzkare selbstgebaut · Eigenbau Malletok 11 km

* 2000 Rate

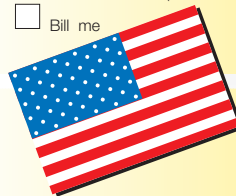
Ja, ich möchte das **LGB TELEGRAM** bis auf Widerruf bestellen. Das Jahresabonnement für vier Ausgaben beträgt DM 50,00* incl. Versand (bei Überseeversand per Luftpost DM 78,00)*. Ich bezahle nach Erhalt der Rechnung. Das LGB TELEGRAM erscheint nur in englischer Sprache.

Ja, ich möchte die **LGB DEPECHE** bis auf Widerruf bestellen. Das Jahresabonnement für vier Ausgaben beträgt DM 50,00* incl. Versand (bei Überseeversand per Luftpost DM 78,00). Ich bezahle nach Erhalt der Rechnung.

Yes, I would like to subscribe to **LGB TELEGRAM**. I can cancel the subscription within ten days. The subscription rate for four issues is DM 50,00 including postage (DM 78,00 by overseas airmail)*. I will pay the invoice on receipt.

Yes, I would like to subscribe **LGB DEPECHE**. I can cancel the subscription within ten days. The subscription rate for four issues is DM 50,00 including postage (DM 78,00 by overseas airmail)*. I will pay the invoice on receipt. LGB DEPECHE is available only in German.

Check enclosed (U.S. funds only)
 Bill me



LGB TELEGRAM

Yes! Please send me four issues of **LGB TELEGRAM**, LGB's exclusive English-language magazine, for \$ 24 US*.

LGB DEPECHE

Yes! Please send me four issues of **LGB DEPECHE**, LGB's exclusive German-language magazine, for \$ 24 US*.

Name

Street

City

State / Zip

Signature / Date

Name / Name

Straße / Street

PLZ-Ort / Postal Code-City

Land / Country

Datum / Date

**Buffington Publishing
P.O. Box 332**

**Hershey, PA 17033
USA**

Wichtige rechtliche Garantie:

Ich weiß, daß ich diese Bestellung innerhalb von zehn Tagen widerrufen kann. Zur Fristwahrung genügt die Absendung des Widerrufs innerhalb dieser Zeitspanne an E.P. Lehmann, Saganer Str. 1 - 5, D-90475 Nürnberg. Ich bestätige die Kenntnisnahme durch meine Unterschriften.

Erste Unterschrift/ First Signature

Zweite Unterschrift/ Second Signature

**Ernst Paul Lehmann
Patentwerk
Saganer Straße 1-5**

**D-90475 Nürnberg
Germany**

•VORSICHT

VORSICHT! Dieses Modell ist nicht für Kinder unter 8 Jahren geeignet. Das Modell hat kleine, scharfe und bewegliche Teile. Am Lokgestänge besteht Quetsch- und Klemmgefahr! Bewahren Sie Verpackung und Bedienungsanleitung auf.

LGB, LEHMANN und der LEHMANN TOYTRAIN-Schriftzug sind eingetragene Warenzeichen der Firma Ernst Paul Lehmann Patentwerk, Nürnberg, Deutschland. Andere Warenzeichen sind ebenfalls geschützt. Produkte und technische Daten können sich ohne Vorankündigung ändern. © 2000 Ernst Paul Lehmann Patentwerk.

Qualität

Permanente Materialkontrollen, Fertigungskontrollen und die Endkontrolle vor Auslieferung garantieren unser gleichbleibend hohes Qualitätsniveau. Wie bei einer wertvollen Uhr werden feinstmechanische Präzisionsteile von Hand gefertigt. Unsere Produkte sind Präzisionswertarbeit in Design und Technik. Um wirklich ungetrübten Spaß zu haben, lesen Sie bitte die Garantie- und Bedienungsanleitung.

•CAUTION

CAUTION! This model is not for children under 8 years of age. This model has small parts, sharp parts and moving parts. The locomotive drive rods can pinch and bind. Save the supplied packaging and instructions.

LGB, LEHMANN and the LEHMANN TOYTRAIN logotype are registered trademarks of Ernst Paul Lehmann Patentwerk, Nürnberg, Germany. Other trademarks are the property of their owners. Products and specifications are subject to change without notice. © 2000 Ernst Paul Lehmann Patentwerk.

•ATTENTION

ATTENTION ! Ce modèle réduit n'est pas pour les enfants en dessous de 8 ans. Il comporte de petites pièces, des parties pointues et des pièces mobiles. Les bielles d'entraînement de la locomotive peuvent pincer et coincer. Conserver l'emballage et les instructions.

LGB, LEHMANN et le logo LEHMANN TOYTRAIN sont des marques déposées de Ernst Paul Lehmann Patentwerk, Nuremberg, Allemagne. Les autres marques déposées sont la propriété de leurs détenteurs respectifs. Les produits et spécifications sont sujets à modifications sans préavis. © 2000 Ernst Paul Lehmann Patentwerk.

Qualité

Un système de contrôles constants des matériaux, de la production et des produits finis garantit la qualité supérieure de nos produits. A l'instar d'une montre précieuse, tous les composants de précision micro-mécaniques sont fabriqués à la main. Nos produits se caractérisent par leur conception et finition de haute précision. Afin d'obtenir la plus grande satisfaction de ce produit, veuillez lire la garantie ainsi que les instructions de service.



•AUTORISIERTER SERVICE

Bei unsachgemäßer Wartung wird Ihre Garantie ungültig. Um fachgerechte Reparaturleistungen zu erhalten, wenden Sie sich an Ihren Fachhändler oder an die LGB-Service-Abteilung:

**Ernst Paul Lehmann
Patentwerk
Reparatur-Abteilung
Saganer Straße 1-5
D-90475 Nürnberg
DEUTSCHLAND
Tel.: (0911) 83707 0
Telefax: (0911) 83707 70**

- Die Einsendung erfolgt zu Ihren Lasten.
- **Hinweis:** Informationen zur LGB und zu LGB-Vertretungen in aller Welt finden Sie im Internet unter www.lgb.de

•AUTHORIZED SERVICE

Improper service will void your warranty. For quality service, contact your authorized retailer or one of the following LGB factory service stations:

**Ernst Paul Lehmann
Patentwerk
Reparatur-Abteilung
Saganer Strasse 1-5
D-90475 Nürnberg
GERMANY
Telephone: (0911) 83707 0
Fax: (0911) 83707 70**

**LGB of America
Repair Department
6444 Nancy Ridge Drive
San Diego, CA 92121
USA
Telephone: (858) 535-9387
Fax: (858) 535-1091**

- You are responsible for any shipping costs, insurance and customs fees.
- **Hint:** Information on LGB repair centers around the world is available online at www.lgb.de.

•CENTRES D'ENTRETIEN AUTORISÉS

Un manque d'entretien rendra la garantie nulle et non avenue. Pour un service après-vente de qualité, entrer en contact avec votre revendeur autorisé ou avec l'un des centres d'entretien ci-dessous :

**Ernst Paul Lehmann
Patentwerk
Reparatur-Abteilung
Saganer Strasse 1-5
D-90475 Nuremberg
ALLEMAGNE
Téléphone : (0911)83707 0
Fax : (0911) 83707 70**

**LGB of America
Repair Department
6444 Nancy Ridge Drive
San Diego CA 92121
États-Unis
Téléphone :(858) 535-9387
Fax :(858) 535-1091**

- L'expéditeur est responsable des frais d'expédition, de l'assurance et des frais de douane.
- **Conseil :** Pour des renseignements au sujet des produits et des représentants LGB dans le monde, consultez le site web à www.lgb.com.

