

Für drinnen und draussen - For indoors and outdoors

**Achtung!**

Verpackung und Betriebsanleitung aufbewahren!  
Nicht für Kinder unter 8 Jahren geeignet, modellbedingt besteht Quetsch- und Klemmgefahr durch Antriebsgestänge der Lok.  
Nicht für Kinder unter 8 Jahren geeignet, wegen funktions- und modellbedingter scharfer Kanten und Spitzen.

**Attention!**

This product is not for children under 8 years of age. It has moving parts that can pinch and bind.  
This product is not for children under 8 years of age. This product has small parts, sharp parts and moving parts.

**Attenzione!**

Veuillez conserver l'emballage et le mode d'emploi!  
Ne convient pas aux enfants de moins de 8 ans. L'emballage de la locomotive peut pincer les doigts de jeunes enfants.  
Ne convient pas aux enfants de moins de 8 ans. Présence de petits éléments susceptibles d'être avalés.

**Attenzione!**

Conservare l'imballo e le istruzioni per l'uso!  
Non adatto a bambini di età inferiore agli 8 anni poiché vi è possibilità a pericolo di schiacciamento delle dita quando il treno è in funzione.  
Non adatto a bambini di età inferiore agli 8 anni in quanto le strutture presentano spigoli vivi e punte acuminate.

**Atención!**

Guardar el carton de embalaje y las Instrucciones para el uso!  
No adecuado para niños menores de 8 años. Según el modelo, existe el peligro de sufrir contusiones o de cogerse los dedos a causa del varillaje de accionamiento de la locomotora. No adecuado para niños menores de 8 años, debido a cantos y puntas peligrosas condicionadas por la función o el modelo.

**Attentie!**

Verpakking en gebruiksaanwijzing bewaren!  
Niet geschikt voor kinderen onder de 8 jaar omdat deze loc aandrijfstan- gen bezit waaraan kinderen zich kunnen bezeren.  
Niet geschikt voor kinderen onder de 8 jaar omdat dit model functionele scherpe kanten en punten bezit.

Anderungen der technischen Ausführungen vorbehalten.  
We reserve the right to make technical alterations without prior notice.  
Modifications de constructions réservées.

# Bedienungsanleitung

## Instruction

### Instructions de Service



## Diesellok

Art.Nr. 92490



### DAS MODELL

Dieses wetterfeste Modell verfügt über:

- gekapseltes Getriebe
- 2 angetriebene Achsen
- 6 Stromabnehmer

**GARANTIE**

Unsere Produkte sind Präzisions- wertarbeit in Design und Technik. Wie bei einer wertvollen Uhr werden feinstme- chanische Präzisionssteile von Hand ge- fertigt. Permanente Materialkontrollen, Fertigungskontrollen und die Endkon- trolle vor Auslieferung garantieren unser gleichbleibend hohes Qualitätsniveau. Um wirklich ungetrübten Spaß zu haben, lesen Sie bitte diese Garantie- und Bedienungsanleitung.

Wir (ERNST PAUL LEHMANN PATENT- WERK) gewähren auf dieses Produkt weltweit eine Garantie von 2 Jahren ab dem Erstkauf für Fehlerfreiheit von Material und Funktion, sofern dieses Produkt mit Kaufbeleg bei einem von uns autorisierten Fachhändler erworben wurde.

Bei berechtigten Reklamationen innerhalb von 2 Jahren nach Kaufdatum werden wir gegen Vorlage des entsprechenden Kaufbelegs nach unserem Ermessen kostenlos nachbessern, bzw. kostenlosen Ersatz liefern. Sollten Nachbesserung oder Ersatzlieferung unmöglich sein, so räumen wir Ihnen nach unserem Er- messen eine angemessene Minderung ein oder erstatten Ihnen statt dessen den Kaufpreis zurück.

Unabhängig von diesen Garantie- leistungen bleiben Ihnen selbstverständ- lich Ihre gesetzlichen Ansprüche insbe- sondere wegen Sachmängel erhalten. Um einen Anspruch auf Garantieleistung geltend zu machen, übergeben Sie bitte das beanstandete Produkt, zusammen mit dem Kaufbeleg, Ihrem von uns auto- risierten Händler. Um einen autorisierten Händler zu finden, wenden Sie sich bitte an eine der unten aufgeführten Service- Abteilungen. Sie können das Produkt auch, zusammen mit dem Kaufbeleg, an eine der beiden unten aufgeführten Serviceabteilungen einschicken. Die Einsendung erfolgt zu Ihren Lasten.

**ERNST PAUL LEHMANN PATENTWERK**  
Service-Abteilung Garantie  
Saganer Str. 1-5  
90475 Nürnberg  
Deutschland  
Telefon (09 11) 83 707-0

**LGB OF AMERICA**  
Warranty Service Department  
6444 Nancy Ridge Drive  
San Diego, CA 92121  
USA

Tel.: (858) 535-93 87

**Bitte beachten Sie:**

- Für Schäden durch unsachgemäße Behandlung oder Fremdeingriff sowie für Verschleißteile besteht kein Garantie- anspruch.

- Transformatoren und Regler unterliegen strengen CE-UL-Vorschriften und dürfen nur vom Hersteller geöffnet und repariert werden. Zuwiderhandlungen bewirken zwingend Garantieverlust und generelle Reparaturverweigerung.

- Nur für USA: Diese Garantie gibt Ihnen genau definierte Rechte. Weiterhin ver- bleiben Ihnen unter Umständen je nach Bundesstaat weitere Rechte.

Wir sind sehr stolz auf unsere Produkte. Wir alle hoffen, daß sie Ihnen viele Jahre lang Freude bereiten.

**WARRANTY**

This precision product is made using quality designs and technology. Like a fine timepiece, it has been crafted by hand. Constant monitoring of materials and assembly, together with final testing, ensure a consistent level of high quality. To get the most enjoyment from this product, we encourage you to read the instructions and this warranty.

We (Ernst Paul Lehmann Patentwerk) warrant this product worldwide for two years from the date of original consumer purchase against defects in materials and workmanship, if purchased from an authorized retailer.

If you have a valid warranty claim, including proof of purchase from an authorized retailer, we will repair or replace the product at our discretion. If it is impossible to repair or replace the product, we will refund all or a reasonable portion of the purchase price at our discretion.

Of course, you may have other legal rights independent of this warranty, particularly in the case of material defects. To make a claim under this warranty, please bring the product, with the proof of purchase, to your authorized retailer. To find an authorized retailer, please contact one of the service departments listed below. You may also send the product, with the proof of purchase, directly to one of the service departments listed below. You are responsible for any shipping costs, insurance and customs fees.

**ERNST PAUL LEHMANN PATENTWERK**  
Service-Abteilung Garantie  
Saganer Str. 1-5  
90475 Nürnberg  
Deutschland  
Telephone: (09 11) 83 707 0

**LGB OF AMERICA**  
Warranty Service Department  
6444 Nancy Ridge Drive  
San Diego, CA 92121  
USA

Telephone: (858) 535-93 87

**Please note:**

- This warranty does not cover damage caused by improper use or unauthorized modifications/repairs. This warranty does not cover normal wear and tear.

- Transformers and controls are subject to strict CE and UL regulations and may only be opened and repaired by the manufacturer. Any violations automatically void this warranty and prevent any repair by us.

- U.S. only: This warranty gives you specific legal rights, and you may also have other rights which vary from State to State.

We are very proud of our products, and all of us sincerely hope they give you many years of enjoyment!

Wolfgang, Rolf, Johannes  
Richter

**GARANTIE**

Nos produits de qualité supérieure sont le résultat du mariage de l'innovation et de la technologie. À l'instar d'une montre précieuse, tous les composants sont fabriqués à la main par nos artisans méticuleux. Un programme rigoureux d'assurance de la qualité, de la sélection des matériaux à l'assemblage et aux vérifications avant sortie des ateliers, garantis- sent un haut niveau de qualité constante. Afin d'obtenir la plus grande satisfaction de ce produit, veuillez lire la fiche d'in- structions ainsi que cette garantie.

Nous (Ernst Paul Lehmann Patentwerk) garantissons ce produit, à l'échelle mon- diale, contre tout vice de matière et de fabrication, pendant deux ans à partir de la date d'achat par l'acheteur original, si le produit a été acheté chez un détaillant autorisé.

Si vous demandez un recours en garantie pour un motif jugé recevable, joignez la preuve de l'achat chez un détaillant au- torisé et nous réparerons ou remplacerons le produit à notre discrétion. S'il s'avère impossible de réparer ou de remplacer le produit, nous rembourserons, à notre discrétion, tout ou partie du prix d'achat. Vous pouvez disposer d'autres droits légaux en plus de cette garantie, en par- ticulier en cas de vice de matière.

Pour initier une demande de règlement au titre de cette garantie, veuillez ramener le produit, avec la preuve d'achat, à votre revendeur autorisé. Pour trouver l'adres- se d'un revendeur autorisé, veuillez entrer en rapport avec l'un des Centres de servi- ce après-vente ci-dessous. Vous pouvez également renvoyer le produit, avec des preuves d'achat, directement à l'un des Centres de service après-vente ci-des- sous. L'expéditeur est responsable des frais d'expédition, de l'assurance et des frais de douane.

**ERNST PAUL LEHMANN PATENTWERK**  
Service-Abteilung Garantie  
Saganer Str. 1-5  
90475 Nürnberg  
ALLEMAGNE  
Tel.: (09 11) 83 707 0

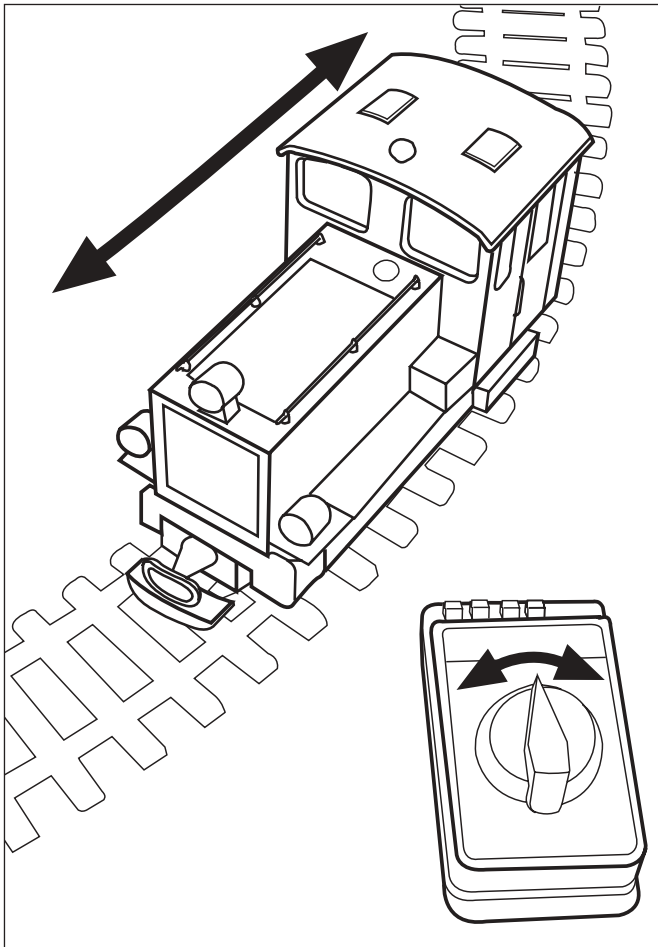
**LGB OF AMERICA**  
Warranty Service Department  
6444 Nancy Ridge Drive  
San Diego CA 92121  
ETATS-UNIS  
Tel.: (858) 535-93 87

**Veillez bien noter que :**

- Cette garantie ne couvre pas les dom- mages résultant d'une utilisation inadé- quate, ni de modification/réparation non autorisée. Cette garantie ne couvre pas l'usure normale.

- Les transformateurs et commandes sont conformes aux normes rigoureuses CE et UL et ne peuvent être ouverts et réparés que par le fabricant. Toute viola- tion à cet égard entraînera la perte impé- rative de tous les droits de garantie et un refus de toutes réparations, quelles qu'el- les soient.

- États-Unis uniquement : Cette garantie vous donne des droits légaux spéci- fiques, et vous pouvez également avoir d'autres droits qui varient d'un État à l'autre. Nous sommes très fiers de nos produits et nous vous souhaitons des années d'a- musement inoubliables avec votre hobby qui est également le nôtre.



#### DAS PROGRAMM

Zum Einsatz mit diesem Modell schlagen wir folgende Artikel vor:  
 94008 Dynamit-Wagen  
 94280 SHELL®-Kesselwagen, füllbar  
 95065 Schranke  
 95091 Signal  
 95160 Gitterbrücke  
 Informationen zum LEHMANN TOYTRAIN-Programm finden Sie im LEHMANN TOYTRAIN-Katalog. TOYTRAIN-Eisenbahnen sind voll mit den LGB-Modellbahnen und Zubehör der Baugröße G kompatibel.

#### BEDIENUNG

##### Stromversorgung

**Achtung!** Um Sicherheit und Zuverlässigkeit zu gewährleisten, darf das Modell nur mit LGB- oder TOYTRAIN-Trafos und Fahrreglern betrieben werden. Bei Verwendung von anderen Trafos wird Ihre Garantie ungültig.

Für dieses Modell einen LGB- oder TOYTRAIN-Trafo mit **mindestens 1 A Fahrstrom** einsetzen. Weitere Informationen über die LGB-Trafos und Fahrregler zur Verwendung im Haus oder im Freien und über das Mehrzugsystem finden Sie im LGB-Katalog.

**VORSICHT!** Nach längerer Benutzung kann Abrieb durch mechanische Teile entstehen, der sich in Teppichen und anderen Materialien festsetzt. Bedenken Sie dies beim Aufbau der Gleise. Bei Schäden übernimmt Ernst Paul Lehmann Patentwerk keine Haftung.

#### WARTUNG

##### Schwierigkeitsgrade der Wartungsarbeiten

- 1** - Einfach
- 2** - Mittel
- 3** - Fortgeschritten

**Achtung!** Bei unsachgemäßer Wartung wird Ihre Garantie ungültig. Um fachgerechte Reparaturleistungen zu erhalten, wenden Sie sich an Ihren Fachhändler oder an die LGB-Service-Abteilung (siehe **Autorisierter Service**).

**Hinweis:** Für Experten gibt es weitere Wartungsanleitungen für viele LGB-Artikel im Internet unter [www.lgb.de](http://www.lgb.de)

##### Reinigung **1**

Sie können das Gehäuse Ihres Modells mit einem milden Reinigungsmittel reinigen. Das Modell nicht in das Reinigungsmittel eintauchen.

##### Ersatzteile

- 50010 Dampf- und Reinigungsöl
- 50019 LGB-Pflegeöl
- 51020 Getriebefett
- 63120 Stromabnehmerkohlen mit Hülsen, 8 Stück
- 63218 Schleifkontakte, 2 Stück

#### AUTORISIERTER SERVICE

Bei unsachgemäßer Wartung wird Ihre Garantie ungültig. Um fachgerechte Reparaturleistungen zu erhalten, wenden Sie sich an Ihren Fachhändler oder an die LGB-Service-Abteilung:

#### Ernst Paul Lehmann Patentwerk

Reparatur-Abteilung  
 Saganer Straße 1-5  
 D-90475 Nürnberg  
 DEUTSCHLAND  
 Tel.: (0911) 83707 0  
 Telefax: (0911) 83707 70  
 Die Einsendung erfolgt zu Ihren Lasten.

**Hinweis:** Informationen zur LGB und zu LGB-Vertretungen in aller Welt finden Sie im Internet unter [www.lgb.de](http://www.lgb.de)

**VORSICHT!** Dieses Modell ist nicht für Kinder unter 8 Jahren geeignet. Das Modell hat kleine, scharfe und bewegliche Teile. Verpackung und Bedienungsanleitung aufbewahren.

LGB, LEHMANN und der LEHMANN TOYTRAIN-Schriftzug sind eingetragene Warenzeichen der Firma Ernst Paul Lehmann Patentwerk, Nürnberg, Deutschland. Andere Warenzeichen sind ebenfalls geschützt. Produkte und technische Daten können sich ohne Vorankündigung ändern. © 2004 Ernst Paul Lehmann Patentwerk.



USA

GB

## 92490 Diesel Loco

### THE MODEL

This detailed replica features:

- weather-resistant construction
- protected gearbox
- four powered wheels
- six power pickups

### THE PROGRAM

With this model, we recommend the following items:

- 94008 Dynamite Car
- 94280 Shell® Tank Car, fillable
- 95065 Crossing Gates
- 95091 Semaphore Signal
- 95160 Arch Truss Bridge

For information on the complete LEHMANN TOYTRAIN program, see the LEHMANN TOYTRAIN catalog. TOYTRAIN trains are also compatible with LGB G-scale trains and accessories.

### OPERATION

#### Power Supply

**Attention!** For safety and reliability, operate this model with LGB or TOYTRAIN power supplies (transformers, power packs and controls) only. The use of other power supplies will void your warranty.

Use this model with LGB or TOYTRAIN power supplies **with an output of at least 1 amp**. For more information on LGB power supplies for indoor, outdoor and multi-train operation, see the LGB catalog.

**Attention!** After extended operation, this model may leave carbon dust or other debris around the track. This dust and debris can stain carpet and other materials. Consider this when setting up your layout. Ernst Paul Lehmann Patentwerk and LGB of America are not liable for any damages.

### SERVICE

#### Do-It-Yourself Service Levels

- Level **1** - Beginner
- Level **2** - Intermediate
- Level **3** - Advanced

**Attention!** Improper service will void your warranty. For quality service, contact your authorized retailer or an LGB factory service station (see **Authorized Service**).

**Hint:** Additional expert instructions for many LGB products are available at [www.lgb.com](http://www.lgb.com).

#### Cleaning **1**

This model can be cleaned externally using a mild detergent and gentle stream of water. Do not immerse this model.

#### Maintenance parts

- 50010 Smoke and Cleaning Fluid
- 50019 Maintenance Oil
- 51020 Gear Lubricant
- 63120 Brushes, Assembled,
  - 14 mm and 16 mm, 8 pieces
- 63218 Standard Pick-Up Shoes,
  - 2 pieces

### AUTHORIZED SERVICE

Improper service will void your warranty. For quality service, contact your authorized retailer or one of the following LGB factory service stations:

#### Ernst Paul Lehmann Patentwerk

Reparatur-Abteilung  
Saganer Strasse 1-5  
D-90475 Nürnberg  
GERMANY  
Telephone: (0911) 83707 0  
Fax: (0911) 83707 70

#### LGB of America

Repair Department  
6444 Nancy Ridge Drive  
San Diego, CA 92121  
USA

Telephone: (858) 535-9387  
Fax: (858) 535-1091

You are responsible for any shipping costs, insurance and customs fees.

**Hint:** Information on LGB products and LGB representatives around the world is available online at [www.lgb.com](http://www.lgb.com)

**CAUTION!** This model is not for children under 8 years of age. This model has small parts, sharp parts and moving parts. Save the supplied packaging and instructions.

LGB, LEHMANN and the LEHMANN TOYTRAIN logotype are registered trademarks of Ernst Paul Lehmann Patentwerk, Nürnberg, Germany. Other trademarks are the property of their owners. Products and specifications are subject to change without notice. © 2004 Ernst Paul Lehmann Patentwerk.

## F

### 92490 Locomotive diesel

#### LE MODÈLE RÉDUIT

Cette fidèle reproduction présente les caractéristiques suivantes:

- construction résistant aux intempéries
- boîte de vitesses cuirassée
- quatre roues motrices
- six capteurs de courant

#### LE PROGRAMME

Nous recommandons d'utiliser les modèles réduits suivants avec ce modèle :

- 94008 Wagon de transport de dynamite
- 94280 Wagon-citerne Shell®, peut être rempli
- 95065 Passage à niveau
- 95091 Sémaphore
- 95160 Pont en arc à treillis

Se reporter au catalogue LEHMAN TOYTRAIN pour des renseignements sur le programme LEHMANN TOYTRAIN complet. Les trains TOYTRAIN sont également compatibles avec les accessoires et les trains LGB à l'échelle «G».

#### FONCTIONNEMENT

##### Blocs d'alimentation

**Attention !** Pour des raisons de sécurité et de fiabilité, n'utiliser que les blocs d'alimentation LGB ou TOYTRAIN (transformateurs, groupes d'alimentation et commandes) pour faire fonctionner ce modèle réduit. L'utilisation de blocs d'alimentation autres que les blocs d'alimentation

LGB ou TOYTRAIN rendra la garantie nulle et non avenue.

Pour ce modèle, utiliser un bloc d'alimentation LGB ou TOYTRAIN de sortie au moins égale à 1 A. Se reporter au catalogue général LGB pour des renseignements complémentaires au sujet des blocs d'alimentation LGB pour utilisation à l'intérieur, à l'extérieur et pour le système multitrain.

**Attention !** Après un certain temps, ce modèle réduit peut laisser des traces de carbone ou d'autres débris autour des voies. Cette poussière et ces débris peuvent tacher les tapis et autres matériaux. Pensez-y lors de la création de votre réseau. Ernst Paul Lehmann Patentwerk et LGB of America ne sauraient être tenus pour responsables pour quelque dommage que ce soit.

#### ENTRETIEN

##### Entretien par l'acheteur

- Niveau **1** – Débutant
- Niveau **2** – Intermédiaire
- Niveau **3** – Expert

**Attention !** Un entretien inadéquat rendra la garantie nulle. Veuillez entrer en contact avec votre revendeur ou avec un centre d'entretien LGB (voir Centres d'entretien autorisés).

**Conseil :** Des instructions supplémentaires d'expert pour beaucoup de produits LGB sont disponibles en ligne à [www.lgb.com](http://www.lgb.com)

##### Nettoyage **1**

Nettoyer l'extérieur du modèle réduit avec de l'eau sous faible pression et un détergent léger. Ne pas immerger le modèle réduit dans l'eau.

##### Pièces de rechange et produits d'entretien

- 50010 Liquide fumigène dégraissant
- 50019 Huile de nettoyage
- 51020 Pâte lubrifiante
- 63120 Balais montés, 14 mm, 16 mm, 8 unités
- 63218 Patins capteurs standard, 2 unités

#### CENTRES D'ENTRETIEN AUTORISÉS

Un entretien inadéquat rendra la garantie nulle et non avenue. Veuillez entrer en contact avec votre revendeur ou avec l'un des centres d'entretien ci-dessous :

##### Ernst Paul Lehmann Patentwerk

Reparateur – Abteilung  
Saganer Strasse 1-5  
D-90475 Nürnberg  
ALLEMAGNE

Téléphone (0911) 83707 0

Fax : (0911) 83707 70

##### LGB of America

Service des réparations  
6444 Nancy Ridge Drive  
San Diego CA 92121  
États-Unis

Téléphone (858) 535-9387

Fax : (858) 535-1091

L'expéditeur est responsable des frais d'expédition, de l'assurance et des frais de douane.

**Conseil :** Pour des renseignements au sujet des produits et des représentants LGB dans le monde, consultez le site web à [www.lgb.com](http://www.lgb.com).

**ATTENTION !** Ce modèle réduit n'est pas pour les enfants en-dessous de 8 ans. Il comporte des petites pièces, des parties pointues et des pièces mobiles. Conserver l'emballage et les instructions.

LGB, LEHMANN et le logo LEHMANN TOYTRAIN sont des marques déposées de Ernst Paul Lehmann Patentwerk, Nuremberg, Allemagne. Les autres marques déposées sont la propriété de leurs détenteurs respectifs. Les produits et spécifications sont sujets à modifications sans préavis. © 2004 Ernst Paul Lehmann Patentwerk.