



Für drinnen und draussen - For indoors and outdoors

Achtung!

Verpackung und Betriebsanleitung aufbewahren!
Nicht für Kinder unter 8 Jahren geeignet, modellbedingt besteht Quetsch- und Klemmgefahr durch Antriebsgestänge der Lok.
Nicht für Kinder unter 8 Jahren geeignet, wegen funktions- und modellbedingter scharfer Kanten und Spitzen.

Attention!

This product is not for children under 8 years of age. It has moving parts that can pinch and bind.
This product is not for children under 8 years of age. This product has small parts, sharp parts and moving parts.

Attenzione!

Conservare l'imballaggio e le istruzioni per l'uso!
Non adatto a bambini di età inferiore agli 8 anni poiché vi è possibilità a pericolo di schiacciamento delle dita quando il treno è in funzione.
Non adatto a bambini di età inferiore agli 8 anni in quanto le strutture presentano spigoli vivi e punte acuminate.

Atención!

Guardar el carton de embalaje y las Instrucciones para el uso!
No adecuado para niños menores de 8 años. Según el modelo, existe el peligro de sufrir contusiones o de cogerse los dedos a causa del varillaje de accionamiento de la locomotora. No adecuado para niños menores de 8 años, debido a cantos y puntas peligrosas condicionadas por la función o el modelo.

Attentie!

Verpakking en gebruiksaanwijzing bewaren!
Niet geschikt voor kinderen onder de 8 jaar omdat deze loc aandrijfstangen bezit waaraan kinderen zich kunnen bezeren.
Niet geschikt voor kinderen onder de 8 jaar omdat dit model functionele scherpe kanten en punten bezit.

Änderungen der technischen Ausführungen vorbehalten.
We reserve the right to make technical alterations without prior notice.
Modifications de constructions réservées.

8.869110.277

0.850 0203 PF

Bedienungsanleitung Instruction Instructions de Service



Schienenreinigungslok

Art.Nr. 20670



DC III
0-24 V



Diese einmalige Lokomotive ist das Ergebnis der Forschung von Ernst Paul Lehmann Patentwerk, um die komplexen Probleme der Schienenreinigung zu lösen, insbesondere beim Betrieb im Freien. Die Lok ist mit zwei Motoren ausgestattet. Der Antriebsmotor befindet sich im kurzen Teil des Gehäuses unter dem Führerhaus. Er bewegt die Lok in der gewünschten Fahrtrichtung. Der Reinigungsmotor vor dem Führerhaus treibt die Reinigungsräder an. Diese Räder drehen

sich entgegen der Fahrtrichtung, um eine optimale Reinigung zu erreichen. Spezielle Spurkränze an den Reinigungsradern sorgen dafür, daß sich die Kunststoff-Herzstücke der LGB-Weichen und Kreuzungen nicht abnutzen. Mit dieser patentierten Konstruktion reinigt die Lok effizient und schonend die Schienen Ihrer LGB-Anlage. Das Gehäuse der Lok ist eine Nachbildung eines echten Gleiserneuerungs-Fahrzeugs.

GARANTIE

Unsere Produkte sind Präzisionsarbeit in Design und Technik. Wie bei einer wertvollen Uhr werden feinstmechanische Präzisionsteile von Hand gefertigt. Permanente Materialkontrollen, Fertigungskontrollen und die Endkontrolle vor Auslieferung garantieren unser gleichbleibend hohes Qualitätsniveau. Um wirklich ungetrübten Spaß zu haben, lesen Sie bitte diese Garantie- und Bedienungsanleitung.

Wir (ERNST PAUL LEHMANN PATENTWERK) auf dieses Produkt weltweit eine Garantie von **2 Jahren** ab dem Erstkauf für Fehlerfreiheit von Material und Funktion, sofern dieses Produkt mit Kaufbeleg bei einem von uns autorisierten Fachhändler erworben wurde. Bei berechtigten Reklamationen innerhalb von 2 Jahren nach Kaufdatum werden wir gegen Vorlage des entsprechenden Kaufbelegs nach unserem Ermessen kostenlos nachbessern, bzw. kostenlosen Ersatz liefern. Sollten Nachbesserung oder Ersatzlieferung unmöglich sein, so räumen wir Ihnen nach unserem Ermessen eine angemessene Minderung ein oder erstatten Ihnen statt dessen den Kaufpreis zurück.

Unabhängig von diesen Garantieleistungen bleiben Ihnen selbstverständlich Ihre gesetzlichen Ansprüche insbesondere wegen Sachmängel erhalten. Um einen Anspruch auf Garantieleistung geltend zu machen, übergeben Sie bitte das beanstandete Produkt, zusammen mit dem Kaufbeleg, Ihrem von uns autorisierten Händler. Um einen autorisierten Händler zu finden, wenden Sie sich bitte an eine der unten aufgeführten Service-Abteilungen. Sie können das Produkt auch, zusammen mit dem Kaufbeleg, an eine der beiden unten aufgeführten Serviceabteilungen einschicken. Die Einsendung erfolgt zu Ihren Lasten.

ERNST PAUL LEHMANN PATENTWERK
Service-Abteilung Garantie
Saganer Str. 1-5
90475 Nürnberg
Deutschland
Telefon (09 11) 83 707-0

LGB OF AMERICA
Warranty Service Department
6444 Nancy Ridge Drive
San Diego, CA 92121
USA
Tel.: (858) 535-93 87

Bitte beachten Sie:
- Für Schäden durch unsachgemäße Behandlung oder Fremdeingriff sowie für Verschleißteile besteht kein Garantieanspruch.
- Transformatoren und Regler unterliegen strengen CE-UL-Vorschriften und dürfen nur vom Hersteller geöffnet und repariert werden. Zuwiderhandlungen bewirken zwingend Garantieverlust und generelle Reparaturverweigerung.
- Nur für USA: Diese Garantie gibt Ihnen genau definierte Rechte. Weiterhin verbleiben Ihnen unter Umständen je nach Bundesstaat weitere Rechte.
Wir sind sehr stolz auf unsere Produkte. Wir alle hoffen, daß sie Ihnen viele Jahre lang Freude bereiten.

WARRANTY

This precision product is made using quality designs and technology. Like a fine timepiece, it has been crafted by hand. Constant monitoring of materials and assembly, together with final testing, ensure a consistent level of high quality. To get the most enjoyment from this product, we encourage you to read the instructions and this warranty.

We (Ernst Paul Lehmann Patentwerk) warrant this product worldwide for **two years** from the date of original consumer purchase against defects in materials and workmanship, if purchased from an authorized retailer. If you have a valid warranty claim, including proof of purchase from an authorized retailer, we will repair or replace the product at our discretion. If it is impossible to repair or replace the product, we will refund all or a reasonable portion of the purchase price at our discretion.

Of course, you may have other legal rights independent of this warranty, particularly in the case of material defects. To make a claim under this warranty, please bring the product, with the proof of purchase, to your authorized retailer. To find an authorized retailer, please contact one of the service departments listed below. You may also send the product, with the proof of purchase, directly to one of the service departments listed below. You are responsible for any shipping costs, insurance and customs fees.

ERNST PAUL LEHMANN PATENTWERK
Service-Abteilung Garantie
Saganer Str. 1-5
90475 Nürnberg
Deutschland
Telephone: (09 11) 83 707 0

LGB OF AMERICA
Warranty Service Department
6444 Nancy Ridge Drive
San Diego, CA 92121
USA
Telephone: (858) 535-93 87

Please note:
- This warranty does not cover damage caused by improper use or unauthorized modifications/repairs. This warranty does not cover normal wear and tear.
- Transformers and controls are subject to strict CE and UL regulations and may only be opened and repaired by the manufacturer. Any violations automatically void this warranty and prevent any repair by us.
- U.S. only: This warranty gives you specific legal rights, and you may also have other rights which vary from State to State.
We are very proud of our products, and all of us sincerely hope they give you many years of enjoyment!

GARANTIE

Nos produits de qualité supérieure sont le résultat du mariage de l'innovation et de la technologie. A l'instar d'une montre précieuse, tous les composants sont fabriqués à la main par nos artisans méticuleux. Un programme rigoureux d'assurance de la qualité, de la sélection des matériaux à l'assemblage et aux vérifications avant sortie des ateliers, garantisent un haut niveau de qualité constante. Afin d'obtenir la plus grande satisfaction de ce produit, veuillez lire la fiche d'instructions ainsi que cette garantie.

Nous (Ernst Paul Lehmann Patentwerk) garantissons ce produit, à l'échelle mondiale, contre tout vice de matière et de fabrication, pendant deux ans à partir de la date d'achat par l'acheteur original, si le produit a été acheté chez un détaillant autorisé.

Si vous demandez un recours en garantie pour un motif jugé recevable, joignez la preuve de l'achat chez un détaillant autorisé et nous réparerons ou remplacerons le produit à notre discrétion. S'il s'avère impossible de réparer ou de remplacer le produit, nous remboursons, à notre discrétion, tout ou partie du prix d'achat. Vous pouvez disposer d'autres droits légaux en plus de cette garantie, en particulier en cas de vice de matière.

Pour initier une demande de règlement au titre de cette garantie, veuillez ramener le produit, avec la preuve d'achat, à votre revendeur autorisé. Pour trouver l'adresse d'un revendeur autorisé, veuillez entrer en rapport avec l'un des Centres de service après-vente ci-dessous. Vous pouvez également renvoyer le produit, avec la preuve d'achat, directement à l'un des Centres de service après-vente ci-dessous. L'expéditeur est responsable des frais d'expédition, de l'assurance et des frais de douane.

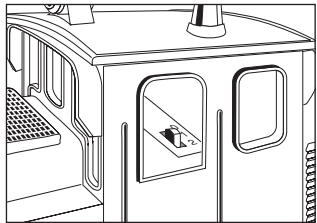
ERNST PAUL LEHMANN PATENTWERK
Service-Abteilung Garantie
Saganer Str. 1-5
90475 Nürnberg
ALLEMAGNE
Tel.: (09 11) 83 707 0

LGB OF AMERICA
Warranty Service Department
6444 Nancy Ridge Drive
San Diego, CA 92121
ETATS-UNIS
Tel.: (858) 535-93 87

Veuillez bien noter que :
- Cette garantie ne couvre pas les dommages résultant d'une utilisation inadéquate, ni de modification/réparation non autorisée. Cette garantie ne couvre pas l'usure normale.
- Les transformateurs et commandes sont conformes aux normes rigoureuses CE et UL et ne peuvent être ouverts et réparés que par le fabricant. Toute violation à cet égard entraînera la perte impérative de tous les droits de garantie et un refus de toutes réparations, quelles qu'elles soient.
- États-Unis uniquement : Cette garantie vous donne des droits légaux spécifiques, et vous pouvez également avoir d'autres droits qui varient d'un État à l'autre. Nous sommes très fiers de nos produits et nous vous souhaitons des années d'amusement inoubliables avec votre hobby qui est également le nôtre.

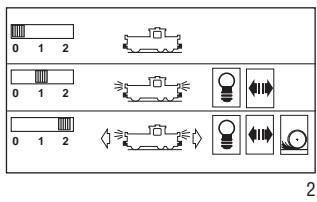
Wolfgang, Rolf, Johannes Richter





D

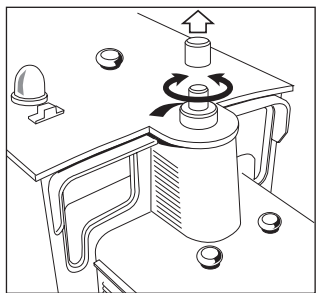
Abb. 1, 2: Betriebsartenschalter
Abb. 3: Geschwindigkeitsregler
Abb. 4: Austauschen der Reinigungsräder



2

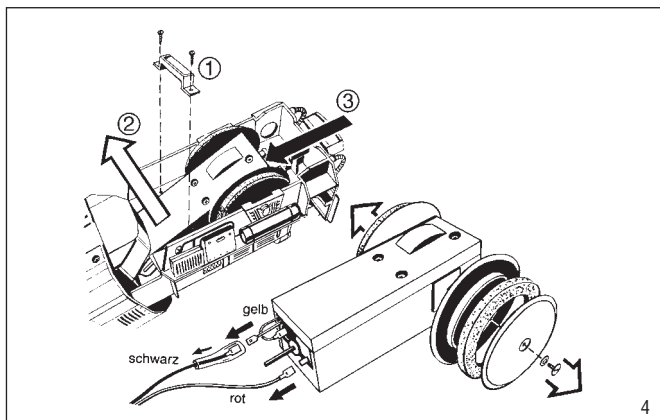
Illustr. 1, 2: Power control switch
Illustr. 3: Speed control
Illustr. 4: Replacing the cleaning wheels

USA GB



3

F
Illustr. 1, 2: Sélecteur d'alimentation
Illustr. 3: Commande de réglage de vitesse
Illustr. 4: Remplacement des roues nettoyantes



4

DAS MODELL

Dieses detaillierte und wetterfeste Modell ist reichhaltig ausgestattet:

- werkseitig eingebauter MZS-Decoder on board für analog und digital
- dreistufiger Betriebsartenschalter
- gekapseltes Antriebsgetriebe mit siebenpoligem Bühler Motor
- vier angetriebene Räder
- eingebaute Geschwindigkeitsregelung
- Reinigungsgetriebe mit drehmomentstarkem Bühler Motor
- die Schienen schonende, entgegen der Fahrtrichtung rotierende Reinigungsräder
- sechs Stromabnehmer
- Spannungsbegrenzungs-System
- automatisch in Fahrtrichtung wechselnde Beleuchtung
- Warnblinkleuchten auf dem Dach
- Länge: 435 mm
- Gewicht: 2900 g

BEDIENUNG

Betriebsarten

Die Schienenreinigungslok hat einen dreistufigen Betriebsartenschalter im Führerstand (Abb. 1, 2), der sich durch das offene Fenster betätigen läßt.

Position 0: Lok stromlos abgestellt.

Position 1: Fahrmotor und Licht eingeschaltet, Reinigungsmotor aus. In dieser Position fährt die Lok wie eine normale LGB Lok.

Position 2: Fahrmotor eingeschaltet, Reinigungsmotor betriebsbereit. In dieser Position lassen sich die Schienen reinigen.

Die Schienenreinigungslok ist weiterhin mit einem Geschwindigkeits-

regler für den Fahrmotor ausgestattet, der sich unter der schwarzen Abdeckung auf dem Dach befindet (Abb. 3). Abdeckung abziehen, um im Analogbetrieb bei Betriebsart 2 die maximale Fahrgeschwindigkeit einzustellen.

Hinweis: Beim Betrieb mit dem Mehrzugsystem wird der Geschwindigkeitsregler nicht benötigt und ist somit deaktiviert.

Mehrzugsystem

Das Modell ist bereits werkseitig mit Decoder on board für das LGB-Mehrzugsystem ausgerüstet. Es kann unverändert auf herkömmlichen analogen Anlagen oder mit dem digitalen Mehrzugsystem eingesetzt werden. Zum Einsatz mit dem LGB-Mehrzugsystem ist das Modell auf Lokadresse 03 programmiert. Informationen zum Programmieren der Lokadresse finden Sie in den Anleitungen der einzelnen MZS-Regler.

Beim Betrieb mit dem Mehrzugsystem können Funktionen der Lok ferngesteuert werden. Über die Beleuchtungstaste ("9" bei Handys) wird die Lokbeleuchtung ein- und ausgeschaltet. Über die Funktionstaste 1 läßt sich der Reinigungsmotor ein und ausschalten.

Falls gewünscht, können zahlreiche Funktionen des Decoder on board mit einem PC über das MZS-PC-Decoderprogrammiermodul 55045 individuell programmiert werden, so z. B. Beschleunigung, Bremsverzögerung, Fahrtrichtung und vieles andere (siehe **Anleitung für Fortgeschrittene**). Diese Funktionen können auch über das Universal-Handy 55015 programmiert werden.

Reinigen der Schienen Analogbetrieb (herkömmlicher Trafo und Fahrregler):

- Fahrregler auf 0 stellen.
- Schienenreinigungslok auf die Gleise setzen.
- Betriebsartenschalter auf Position 2 stellen (siehe **Betriebsarten**).
- Eingebaute Geschwindigkeitsregelung der Schienenreinigungslok auf eine mittlere Position stellen (siehe **Betriebsarten**).
- Fahrregler auf die höchste Position vorwärts stellen.

Die Schienenreinigungslok bewegt sich jetzt mit mittlerer Geschwindigkeit vorwärts, und die Reinigungsräder säubern die Schienen.

Hinweise:

- Die Geschwindigkeit der Lok wird über den Regler auf dem Dach eingestellt. Der Fahrregler der Anlage sollte immer auf die höchste Position eingestellt werden, damit sich die Reinigungsräder mit maximaler Geschwindigkeit drehen.
- Der Reinigungsmotor arbeitet nur, wenn die Schienenreinigungslok vorwärts fährt. Dies erleichtert das Reinigen von "Sackgassen", wie z. B. Abstellgleisen.

Mehrzugsystem:

- Schienenreinigungslok auf die Gleise setzen.
- Lokadresse wählen und die Schienenreinigungslok mit mittlerer Geschwindigkeit vorwärts fahren lassen.
- Funktionstaste F1 drücken. Die Reinigungsräder drehen sich und säubern die Schienen. Um den Reinigungsmotor abzuschalten, nochmals die Funktionstaste F1 drücken.

Hinweise:

- Eine Sicherheitsfunktion schaltet den Reinigungsmotor ab, sobald

der MZS-Regler auf "0" gestellt wird.

- Der Reinigungsmotor arbeitet nur, wenn die Schienenreinigungslok vorwärts fährt. Dies erleichtert das Reinigen von "Sackgassen", wie z. B. Abstellgleisen.

Geschwindigkeit beim Reinigen

Stellen Sie den eingebauten Geschwindigkeitsregler (im Analogbetrieb) oder den MZS-Regler (beim Mehrzugsystem) entsprechend der Verschmutzung der Gleise ein:

- Bei leicht verschmutzten Gleisen lassen Sie die Lok schneller fahren.
- Bei stark verschmutzten Gleisen lassen Sie die Lok langsamer fahren. Dann reinigen die Reinigungsräder die Schienen gründlicher.
- Versuchen Sie bei extrem stark verschmutzten Schienen nicht, die Schienen in einem Arbeitsgang vollständig zu reinigen. Lassen Sie die Lok mit mittlerer Geschwindigkeit fahren und wiederholen Sie die Reinigung mehrere Male, bis die Schienen sauber sind.

Hinweise zur Schienenreinigung

- Wenn die Schienenreinigungslok zum ersten Mal oder mit neuen Reinigungsradern eingesetzt wird, arbeitet sie manchmal nicht sehr laufruhig. Falls die Reinigungsräder auch nach längerer Benutzung noch "springen", ist es ratsam, die Reinigungsringe auf den Plastikscheiben mit Kontaktkleber festzukleben.
- Der Reinigungsmotor ist mit einem thermischen Überlastschutz ausgestattet. Sollte der Motor überlastet sein, stellt er sich automatisch ab. Der Überlastschalter stellt sich nach ein paar Minuten selbsttätig wieder in die Ausgangsposition zurück. In der Regel läßt sich eine Überlastung vermeiden,

indem man die Lok etwas schneller fahren läßt.

- Die Schienenreinigungslok reinigt keine nassen oder verölten Schienen.

Achtung! Erneuern Sie die Reinigungsräder, bevor die grauen Reinigungsscheiben unter das Niveau der äußeren Radscheibe abgenutzt sind (siehe **Austausch der Reinigungsräder**). Wenn die Reinigungsscheiben auf das Niveau der äußeren Radscheiben abgenutzt sind, können die Scheiben die Schienen beschädigen.

Achtung! Lassen Sie die Schienenreinigungslok nicht ohne Aufsicht fahren. Falls die Lok entgleist, können sich die Reinigungsräder weiter drehen und die Schienen beschädigen.

Lastnachregelung

Die Lok verfügt über eine Lastnachregelung, die sowohl im Analog- wie auch im Digitalbetrieb mit dem LGB-Mehrzugsystem funktioniert: Die Motordrehzahl (und damit unter normalen Bedingungen die Geschwindigkeit) wird konstant gehalten, auch wenn sich die Belastung der Lok ändert, z. B. in Kurven oder auf Steigungen. Diese Regelung ermöglicht eine gleichmäßigere Reinigung der Gleise unabhängig von Steigungen oder Kurven.

Hinweis: Die Lastnachregelung funktioniert nicht bei Höchstgeschwindigkeit (Geschwindigkeitsregler auf dem Dach bis zum Anschlag gedreht bzw. höchste Fahrstufe mit MZS gewählt), da dann keine Spannungsreserve zur Verfügung steht.

Stromversorgung

Achtung! Um Sicherheit und Zuverlässigkeit zu gewährleisten, darf das Modell nur mit LGB-Trafos und Fahrreglern betrieben werden. Bei Verwendung von anderen Trafos wird Ihre Garantie ungültig.

Für dieses Modell einen LGB-Trafo mit **mehr als 2 A Fahrstrom einsetzen**. Weitere Informationen über die LGB-Trafos und Fahrregler zur Verwendung im Haus oder im Freien und über das Mehrzugsystem finden Sie im LGB-Katalog.

Achtung! Der bei der Schienenreinigung entfernte Schmutz und Abrieb sammelt sich im Bereich der Schienen und setzt sich in Teppichen und anderen Materialien fest. Bedenken Sie dies, bevor Sie Ihre Schienenreinigungslok einsetzen. Bei Schäden übernimmt Ernst Paul Lehmann Patentwerk keine Haftung.

WARTUNG

Schwierigkeitsgrade der Wartungsarbeiten

- 1** - Einfach
- 2** - Mittel
- 3** - Fortgeschritten

Achtung! Bei unsachgemäßer Wartung wird Ihre Garantie ungültig. Um fachgerechte Reparaturleistungen zu erhalten, wenden Sie sich an Ihren Fachhändler oder an die LGB-Service-Abteilung (siehe **Autorisierter Service**).

Hinweis: Für Experten gibt es weitere Wartungsanleitungen für viele LGB-Artikel im Internet unter www.lgb.de

Schmierung **1**

Die Achslager hin und wieder mit je einem Tropfen LGB-Pflegeöl (50019) ölen.

Reinigung **1**

Sie können das Gehäuse Ihres Modells mit einem milden Reinigungsmittel reinigen. Das Modell nicht in das Reinigungsmittel eintauchen.

Austauschen der Glühlampen **1**

Scheinwerfer: Lampengehäuse vom Modell abziehen. Eingesteckte Glühlampe aus dem Sockel ziehen. Neue Glühlampe einstecken. Modell wieder zusammenbauen.

Warnblinkleuchten: Lampenglas vom Modell abziehen. Eingesteckte Glühlampe aus dem Sockel ziehen. Neue Glühlampe einstecken. Modell wieder zusammenbauen.

Innenbeleuchtung: Mit einem Finger in das offene Fenster greifen, die Seitenwand vorsichtig nach außen ziehen und das Dach abnehmen. Glühlampe austauschen. Modell wieder zusammenbauen.

Austauschen der Reinigungsräder **2**

Reinigungsräder (67267) können über autorisierte LGB Händler bezogen werden. Die Packung enthält die Reinigungsringe, die inneren Radflansche und die äußeren Scheiben. Immer auch die Radflansche und die äußeren Scheiben ersetzen, wenn Sie die Reinigungsringe austauschen. Austauschen der Reinigungsräder (Abb. 4):

- Die beiden Schrauben an der Fahrgestellhalterung (1) lösen und die Fahrgestellhalterung ausbauen.
- Hinterteil des Reinigungsmotorblocks leicht anheben (2) und den Block nach hinten schieben (3), um die Stifte am Motorblock zu lösen.
- Reinigungsmotorblock weit genug aus dem Fahrgestell heben, um die Schrauben in der Mitte der Reinigungsräder zu erreichen.
- Schrauben in der Mitte der Reinigungsräder lösen.

- Die inneren Radflansche, die Reinigungsringe und die äußeren Radscheiben entfernen.
- Neue Radflansche, Ringe und Scheiben montieren.
- Modell wieder zusammenbauen.

Ersatzteile

50010 Dampf- und Reinigungsöl
50019 Pflegeöl
51020 Getriebefett
62201 Universalmotor mit kurzer Welle
63120 Stromabnehmerkohlen mit Hülsen, 8 Stück
63218 Schleifkontakte, 2 Stück
67267 Reinigungsräder für 20670
68511 Steckglühlampe klar, 5 V, 10 Stück

ANLEITUNG FÜR FORTGESCHRITTENE

MZS-Decoder on board

Programmieren der Funktionswerte
Zahlreiche Funktionen des Decoder on board können individuell programmiert werden. Dazu werden Funktionswerte in Registern (Configuration Variables - CVs) mit einem PC über das MZS-PC-Decoder-programmiermodul 55045 programmiert. Sie können die Funktionswerte auch mit dem Universal-Handy 55015 programmieren.

Hinweise:

- Zum normalen Betrieb ist es nicht notwendig, die Funktionswerte zu ändern.
- Um bei Fehlprogrammierungen den Auslieferungszustand der wichtigsten Register des MZS-Decoders wieder zu programmieren, Funktionswert 55 in Register CV 55 eingeben. Dabei wird auch die Lokadresse wieder auf den werk-

seitigen Wert programmiert. Beim Programmieren mit 55015 (in der Anzeige erscheint "P --") aufeinander folgend 6, 5 und 5 eingeben und rechte Pfeiltaste drücken. Die Anzeige zeigt erneut "P --": 5, 5 und 5 eingeben und nochmals rechte Pfeiltaste drücken.

Programmiert werden folgende CVs:

Register	Belegung	Bereich	Werkseitige Einstellung
CV 1	Lokadresse	(00..22)	[3]
CV 2	Anfahrspannung Spannungswert bei Fahrstufe 1 - falls Lok erst in höherer Fahrstufe anfährt, Wert erhöhen.	(0..255)	[5]
CV 3	Beschleunigung (1 = schnelle Beschleunigung, 255 = langsame B.)	(1..255)	[3]
CV 4	Verzögerung (1 = schnelles Bremsen, 255 = langsames Bremsen)	(1..255)	[3]

Hinweis: Bei Programmierung mit Universal-Handy 55015 werden die folgenden CVs durch Eingabe des zu programmierenden Registers in CV 6 und dann Eingabe des Funktionswerts in CV 5 programmiert (siehe Programmierbeispiel unten).

CV 5	Maximale Fahrpannung Spannungswert für höchste Fahrstufe - wenn geringere Höchstgeschwindigkeit gewünscht wird, Wert verringern.	(1..255)	[255]
CV 5	nach Eingabe von CV 6 Funktionswert im zu programmierenden Register		
CV 6	CV-Nr. des zu programmierenden Register		
CV 29	Konfiguration Normale Fahrtrichtung: 4 = Analog und Digital, werkseitig programmierte Fahrstufentabelle 0 = nur Digital, werkseitig programmierte Fahrstufentabelle 20 = Analog und Digital, vom Anwender programmierte Fahrstufentabelle 16 = nur Digital, vom Anwender programmierte Fahrstufentabelle Inverse Fahrtrichtung: 5 = Analog und Digital, werkseitig programmierte Fahrstufentabelle 1 = nur Digital, werkseitig programmierte Fahrstufentabelle 21 = Analog und Digital, vom Anwender programmierte Fahrstufentabelle 17 = nur Digital, vom Anwender programmierte Fahrstufentabelle Bei "Analog und Digital" gilt: - Lok kann sowohl auf digitalen als auch analogen Anlagen eingesetzt werden. Bei "nur Digital" gilt: - Normale Fahrt auf Digitalgleis. - Keine Fahrt auf Analoggleis.	(0..23)	[4]
CV 54	Übernahme-Funktion und Lastnachregelung 32 = Übernahme-Funktion aus, Lastnachregelung digital aus, Lastnachregelung analog aus 33 = Übernahme-Funktion an, Lastnachregelung digital aus, Lastnachregelung analog aus 34 = Übernahme-Funktion aus, Lastnachregelung digital an, Lastnachregelung analog aus 35 = Übernahme-Funktion an, Lastnachregelung digital an, Lastnachregelung analog aus 36 = Übernahme-Funktion aus, Lastnachregelung digital aus, Lastnachregelung analog an	(32..39)	[38]

	<p>37 = Übernahme-Funktion an, Lastnachregelung digital aus, Lastnachregelung analog an</p> <p>38 = Übernahme-Funktion aus, Lastnachregelung digital an, Lastnachregelung analog an</p> <p>39 = Übernahme-Funktion an, Lastnachregelung digital an, Lastnachregelung analog an</p> <p>Übernahme-Funktion an: Beim Betrieb mit 55015 kann nach Anwählen der Lok die Reglerstellung 2 Sekunden lang nachgeregelt werden, ohne daß die Lok anhält</p>		
CV 55	<p>Wiederherstellen des Auslieferungszustands Eingabe von Funktionswert 55 = wichtige CVs werden wieder auf die werkseitige Einstellung programmiert</p>		
CV 60	<p>Lastnachregelung: Maximaler Nachregelfaktor</p> <p>Legt maximale Erhöhung oder Verringerung des Spannungswerts fest, der pro Zeiteinheit (aus CV 61) nachgeregelt wird</p> <p>ACHTUNG! Werkseitige Programmierung ist optimal an LGB-Motoren angepaßt.</p>	(1..255)	[10]
CV 61	<p>Lastnachregelung: Nachregelgeschwindigkeit</p> <p>Legt fest, wie oft pro Sekunde nachgeregelt wird - ob die Lok auf Kurven und Steigungen sofort oder träge reagiert</p>	(0..255)	[5]
CV 62	<p>Lastnachregelung: Nachregelstärke</p> <p>Begrenzt die Nachregelung auf eine maximale Abweichung vom Sollwert. Bei besonders großen Belastungen des Motors wird nur bis zu diesem Differenzwert nachgeregelt - für realistischeren Betrieb, damit Loks z. B. bei Bergfahrt nicht voll nachregeln.</p>	(0..255)	[255]
CV 67 bis CV 94	<p>Fahrstufentabelle vom Anwender programmiert (siehe CV 29)</p> <p>Die Geschwindigkeitstabelle wird immer mit 28 Werten abgelegt, die in CV 67 bis CV 94 programmiert werden. Beim Betrieb mit dem LGB-MZS wird jeder zweite Wert übersprungen (14 Fahrstufen).</p> <p>Werkseitig programmierte Fahrstufentabelle: 7, 9, 11, 13, 16, 20, 24, 28, 32, 36, 42, 48, 54, 60, 68, 76, 84, 92, 102, 112, 124, 136, 152, 168, 188, 208, 230, 255</p> <p>Vorgeladene Werte der programmierbaren Kurve: 8, 16, 24, 32, 40, 48, 56, 64, 72, 80, 88, 96, 104, 112, 120, 128, 136, 144, 152, 160, 168, 176, 184, 192, 208, 224, 240, 255</p> <p>Hinweis: Fahrstufentabelle ist werkseitig programmiert und braucht nicht verändert werden. Zum Programmieren MZS-PC-Decoderprogrammiermodul 55045 verwenden.</p>	(0..255)	

Grundsätzliches beim Programmieren mit Universal-Handy 55015:

- Register CV 1 bis CV 4 können direkt programmiert werden, indem der gewünschte Funktionswert in das betreffende Register eingetragen wird.
- Für höhere CVs gilt:
 - In Register CV 6 die Nummer des zu programmierenden Registers eintragen.
 - In Register CV 5 dann der gewünschte Funktionswert programmiert.

Programmierbeispiel:

Übernahme-Funktion einschalten (Register CV 54 auf Funktionswert 3 programmieren).

Programmierablauf:

- Anzeige zeigt "P --"
- Register CV 6 wählen (Taste 6 drücken).
- 54 eingeben (zu programmierendes Register).
- Programmierablauf auslösen (rechte Pfeiltaste drücken).
- Anzeige zeigt "P --"
- Register CV 5 wählen (Taste 5 drücken).
- 3 eingeben (zu programmierender Funktionswert).
- Programmierablauf auslösen (rechte Pfeiltaste drücken).

Beim Programmieren mit 55045 werden alle Werte direkt programmiert.

AUTORISierter SERVICE

Bei unsachgemäßer Wartung wird Ihre Garantie ungültig. Um fachgerechte Reparaturleistungen zu erhalten, wenden Sie sich an Ihren Fachhändler oder an die LGB-Service-Abteilung:

Ernst Paul Lehmann Patentwerk

Reparatur-Abteilung
Saganer Straße 1-5
D-90475 Nürnberg
DEUTSCHLAND
Tel.: (0911) 83707 0
Telefax: (0911) 83707 70
Die Einsendung erfolgt zu Ihren Lasten.

Hinweis: Informationen zur LGB und zu LGB-Vertretungen in aller Welt finden Sie im Internet unter www.lgb.de

VORSICHT! Dieses Modell ist nicht für Kinder unter 8 Jahren geeignet. Das Modell hat kleine, scharfe und bewegliche Teile. Verpackung und Bedienungsanleitung aufbewahren.

Artikel, technische Daten und Lieferdaten können sich ohne Vorankündigung ändern. Einige Artikel sind nicht überall und über alle Fachhändler erhältlich. Einige Abbildungen zeigen Handmuster. LGB, LGB of America, LEHMANN und der LGB TOYTRAIN-Schriftzug sind eingetragene Marken der Firma Ernst Paul Lehmann Patentwerk, Nürnberg, Deutschland. Andere Marken sind ebenfalls geschützt. © 2003 Ernst Paul Lehmann Patentwerk.

USA

GB

20670 Track Cleaning Loco

This unique locomotive is the product of years of research by Ernst Paul Lehmann Patentwerk to solve the complex problems of track cleaning, especially on outdoor layouts. The 20670 has two motors. The drive motor, located below the cab, propels the loco on the track. The cleaning motor, located in front of the cab, rotates a pair of cleaning wheels. These low-abrasion wheels rotate opposite of the direction of travel for more effective cleaning. The cleaning wheels also feature special flanges to protect the plastic guides found on LGB switches and crossings. With this patented design, the 20670 safely and efficiently cleans the rails of your LGB track. The body of the 20670 is modeled after prototype track maintenance equipment.

THE MODEL

This detailed model features:

- weather-resistant construction
- factory-installed onboard decoder for MTS and analog operation
- three-way power control switch
- protected gearbox with seven-pole Bühler motor
- four powered wheels
- built-in speed control
- cleaning gearbox with high-torque Bühler motor
- low-abrasion, counter-rotating cleaning wheels
- six power pickups
- voltage stabilization circuit
- automatic directional lanterns
- roof-mounted hazard lights
- length: 435 mm (17.1 in)
- weight: 2900 g (6.4 lb)

OPERATION

Operating Modes

There is a three-way power control switch mounted in the cab (Fig. 1, 2). The switch can be reached through the open window:

Position 0 (closest to the open window): All power off.

Position 1 (center): Drive motor on. Cleaning motor off. This position is for operating the 20670 like a normal LGB locomotive.

Position 2 (farthest from the open window, factory pre-set): Drive motor on. Cleaning motor ready. This position is for track cleaning.

The track cleaning loco also is equipped with an speed control for the drive motor (Fig. 3), which is concealed under a black cap on the roof of the cab. Pull off the cap to adjust the maximum drive speed with analog operation (Position 2). Hint: The on-board loco speed control is not needed with the Multi-Train System. It does not work with MTS operation.

Multi-Train System

The model is equipped with a factory-installed onboard decoder for the LGB Multi-Train System. It can be used without modifications on analog or digital layouts. For operation with the Multi-Train System, the model is programmed to loco address 03. For information on programming the loco address, see the instructions for various MTS components.

When operating with the Multi-Train System, you can remotely control the loco's functions. Press the lighting button ("9" with remotes) to turn the loco lights on or off. Press the function button to turn the cleaning motor on or off.

If desired, numerous functions of the onboard decoder, such as acceleration, braking, direction of travel and many others, can be programmed using a PC and the 55045 MTS PC Decoder Programming Module (see **Instructions for advanced users**). These functions also can be programmed from the 55015 Universal Remote.

Track Cleaning

Analog operation (conventional transformer and throttle):

- Set your layout speed control to zero.
- Place the 20670 on the track.
- Set the power control switch to Position 2 (see **Operating Modes**).
- Set the 20670 on-board speed control to a middle position (see **Operating Modes**).
- Set your layout speed control to the highest forward position.

The 20670 will move forward with a medium speed, and the cleaning wheels will clean the rails.

Hints:

- The speed of the track cleaning loco is adjusted with the on-board speed control. The layout speed control always should be set to the highest speed, so the cleaning wheels are turning at maximum speed.
- The cleaning motor operates only when the 20670 is moving forward. This makes it easy to clean dead-end sections, like sidings.

Multi-Train System:

- Place the 20670 on the track.
- Select the loco address and run the loco forward at moderate speed.
- Press the F1 function button. The cleaning wheels turn and clean the rails. To stop the cleaning wheels, press the F1 function button again.

Hints:

- A safety feature turns off the cleaning motor when the MTS control is set to "0".
- The cleaning motor operates only when the 20670 is moving forward. This makes it easy to clean dead-end sections, like sidings.

Cleaning speed

Set the built-in speed control (for analog operation) or the MTS control (for MTS operation) depending on the condition of the rails:

- If the rails are slightly dirty, run the loco faster.
- If the rails are moderately dirty, run the loco slower. The cleaning wheels will clean more contamination.
- If the rails are extremely dirty, do not try to remove all the dirt at once. Select a medium speed and repeat the cleaning process several times until the rails are clean.

Track Cleaning Hints

- When the 20670 is operated for the first time or with new cleaning rings, it may not run smoothly. If the cleaning wheels continue to vibrate excessively after extended operation, we recommend gluing the cleaning rings onto the plastic discs using contact cement.
- The cleaning motor is equipped with a thermal overload switch. If the motor is overloaded, the switch will turn off the cleaning motor. The switch will automatically reset after a few minutes. To avoid overloading, operate the loco at a higher speed.
- The 20670 will not clean wet or oily rails.

Attention! Replace the cleaning wheels before the gray cleaning rings are worn to the level of the outer wheel disks (see **Replacing the**

cleaning wheels). If the rings are worn to the level of the outer wheel disks, the disks can damage the track.

Attention! Do not run the 20670 unattended. If it derails, the cleaning wheels may continue to rotate and damage the track.

The loco features a “Back-EMF” function, which works both with analog control and with the Multi-Train System. This keeps the motor speed constant (and under normal conditions the loco speed), even when the load of the loco changes, for example, in curves or on grades. Thanks to this feature, the tracks will be cleaned uniformly, independent of grades or curves.

Hints:

This feature does not work at top speed (speed control on the roof turned up all the way, or highest speed step selected with MTS), because additional voltage must be available to overcome any added load.

Power Supply

Attention! For safety and reliability, operate this model with LGB power supplies (transformers, power packs and controls) only. The use of non-LGB power supplies will void your warranty.

Use this model with LGB power supplies **with an output of more than 2 amps**. For more information on LGB power supplies for indoor, outdoor and multi-train operation, see the LGB catalog.

Attention! When cleaning the tracks, carbon dust and other debris accumulates around the track. This dust and debris can stain carpet and other materials. Consider this before oper-

ating your cleaning loco. Ernst Paul Lehmann Patentwerk and LGB of America are not liable for any damages.

SERVICE

Do-It-Yourself Service Levels

Level **1** - Beginner

Level **2** - Intermediate

Level **3** - Advanced

Attention! Improper service will void your warranty. For quality service, contact your authorized retailer or an LGB factory service station (see **Authorized Service**).

Hint: Additional expert instructions for many LGB products are available at www.lgb.com.

Lubrication **1**

The axle bearings should be lubricated occasionally with a small amount of LGB Maintenance Oil (50019).

Cleaning **1**

This model can be cleaned externally using a mild detergent and gentle stream of water. Do not immerse this model.

Replacing the light bulbs **1**

Lanterns: Pull the lantern housing away from the model. Remove and replace the bulb. Reassemble.

Flashing lights: Pull the light dome away from the model. Remove and replace the bulb. Reassemble.

Cab light: Hook your finger into the open cab window and gently pull outward while lifting the roof. Remove the roof. Remove and replace the bulb.

Replacing the cleaning wheels **2**

Track Cleaning Wheels (67267) are available from authorized LGB retail-

ers. The package includes cleaning rings, inner wheel flanges and outer wheel discs. Always replace the flanges and disks together with the cleaning rings.

To replace the cleaning wheels (Fig. 4):

- Remove chassis bracket (1) by removing two screws.
- Lift the rear of the motor block slightly (2) and slide the block backwards (3) to release the motor block pins.
- Lift the block out of the chassis just far enough to reach the axle screws.
- Unscrew the axle screws in the center of the cleaning wheels.
- Remove the inner wheel flanges, the cleaning rings and the outer wheel disks.
- Install new flanges, rings and disks.
- Reassemble.

Maintenance parts

50010 Smoke and Cleaning Fluid

50019 Maintenance Oil

51020 Gear Lubricant

62201 Standard Motor with Short Shaft

63120 Brushes, Assembled, 14 mm and 16 mm, 8 pieces

63218 Standard Pick-Up Shoes, 2 pieces

67267 Track Cleaning Wheels

68511 Plug-In Bulb, Clear, 5 V, 10 pieces

INSTRUCTIONS FOR ADVANCED USERS

MTS Onboard Decoder

Programming functions

You can program numerous functions of the onboard decoder to suit your requirements. If you want to do

this, program the “function values” in “registers” (CVs) using a PC and the 55045 MTS PC Decoder Programming Module. You can also program the function values using a 55015 Universal Remote.

Hints:

- For normal operation, it is not necessary to change the function values.
- If programming results in unsatisfactory operation, you can reprogram the factory pre-set values of most important CVs: Program register CV55 to function value 55. This also reprograms the loco address to the factory pre-set value.

To reprogram the factory pre-set function values with the 55015 (display shows “P --”) input 6, 5, and 5 and press the right arrow button. The display shows “P --” again: Input 5, 5, and 5 and press the right arrow button again.

You can program the following registers:

Register	Function	Available values	Factory pre-set
CV1	Loco address	(00..22)	[3]
CV2	Starting voltage voltage for speed setting 1 - if loco starts only at a higher speed setting, increase value.	(0..255)	[5]
CV3	Acceleration (1 = fast, 255 = slow)	(1..255)	[3]
CV4	Braking (1 = fast, 255 = slow)	(1..255)	[3]

Hint: When programming with the 55015 Universal Remote, the following CVs are programmed by input of the number of the desired CV in CV6 and then input of the desired function value in CV5 (see example below).

CV5	Max. voltage Voltage for highest speed step - if a lower top speed is desired, decrease value.	(1..255)	[255]
CV5	after input of CV6 function value for CV to be programmed		
CV6	CV to be programmed		
CV29	Configuration Normal direction: 4 = Analog and digital, factory-programmed speed steps 0 = Digital only, factory-programmed speed steps 20 = Analog and digital, user-programmed speed steps 16 = Digital only, user-programmed speed steps Reversed direction: 5 = Analog and digital, factory-programmed speed steps 1 = Digital only, factory-programmed speed steps 21 = Analog and digital, user-programmed speed steps 17 = Digital only, user-programmed speed steps With "Analog and digital:" - Loco can operate on analog and digital layouts With "Digital Only:" - Normal operation on digital layouts. - Operation on analog layouts not possible.		[4]
CV54	Hand-off function and "Back-EMF" 32 = Hand-off function off, Back-EMF digital off, Back-EMF analog off 33 = Hand-off function on, Back-EMF digital off, Back-EMF analog off 34 = Hand-off function off, Back-EMF digital on, Back-EMF analog off 35 = Hand-off function on, Back-EMF digital on, Back-EMF analog off 36 = Hand-off function off, Back-EMF digital off, Back-EMF analog on 37 = Hand-off function on, Back-EMF digital off, Back-EMF analog on 38 = Hand-off function off, Back-EMF digital on, Back-EMF analog on 39 = Hand-off function on, Back-EMF digital on, Back-EMF analog on Hand-off function on: When operating with 55015, you can adjust direction and speed for two seconds after selecting a moving loco without causing the loco to stop.	(32..39)	[38]

CV55	Reset of most programmed CVs 55 = most important CVs are reset to the factory pre-set values		
CV60	Back-EMF: Max. adjustment factor (0: small, 255: large) Specifies the max. increase or decrease of voltage applied during each time interval (programmed in CV61) Attention! The factory pre-set values of CV60 and CV61 are optimized for LGB motors.	(1..255)	[10]
CV61	Back-EMF: Adjustment frequency (0: often, 255: seldom) Specifies how often per second the motor voltage is adjusted - accordingly, the loco will react to curves and grades immediately or with a short delay	(0..255)	[5]
CV62	Back-EMF: Max. Adjustment (0: small, 255: max.) Limits the total adjustment in motor voltage. If there is a very large load on the motor, the adjustment will not exceed this value - for more realistic operations, so that locos will slow a bit on grades.	(0..255)	[255]
CV67 to CV94	Speed steps programmed by user (see CV29): 28 speed steps are programmed in CV67 to CV94. With LGB MTS, every second value is skipped (14 speed steps). Factory pre-set speed steps: 7, 9, 11, 13, 16, 20, 24, 28, 32, 36, 42, 48, 54, 60, 68, 76, 84, 92, 102, 112, 124, 136, 152, 168, 188, 208, 230, 255 Pre-set values for user-programmable speed steps: 8, 16, 24, 32, 40, 48, 56, 64, 72, 80, 88, 96, 104, 112, 120, 128, 136, 144, 152, 160, 168, 176, 184, 192, 208, 224, 240, 255 Hint: The speed steps are factory pre-set and programming is not necessary. Use the 55045 MTS PC Decoder Programming Module for programming.	(0..255)	

General programming procedure with 55015 Universal Remote:

- Registers CV1 through CV4 can be programmed directly by programming the desired function value in the register.
- To program higher CVs:
 - In register CV6, input the number of the register you want to program.
 - Then input the desired function value in register CV5.

Example:

Set hand-over function to ON (program register CV54 to function value 3).

To program:

- Display shows "P --"
- Select register CV6 (press 6).
- Input 54 (register you want to program).
- Execute programming (press right arrow button).
- Display shows "P --"
- Select register CV5 (press 5).
- Input 3 (selected function value)
- Execute programming (press right arrow button).

When programming with the 55045, all function values are programmed directly.

AUTHORIZED SERVICE

Improper service will void your warranty. For quality service, contact your authorized retailer or one of the following LGB factory service stations:

Ernst Paul Lehmann Patentwerk

Reparatur-Abteilung
Saganer Strasse 1-5
D-90475 Nürnberg
GERMANY

Telephone: (0911) 83707 0

Fax: (0911) 83707 70

LGB of America

Repair Department
6444 Nancy Ridge Drive
San Diego, CA 92121
USA

Telephone: (858) 795-0700

Fax: (858) 795-0780

You are responsible for any shipping costs, insurance and customs fees.

Hint: Information on LGB products and LGB representatives around the world is available online at www.lgb.com

CAUTION! This model is not for children under 8 years of age. This model has small parts, sharp parts and moving parts. Save the supplied packaging and instructions.

Products, specifications and availability dates are subject to change without notice. Some products are not available in all markets and at all retailers. Some products shown are pre-production prototypes. LGB, LGB of America, LEHMANN and the LGB TOYTRAIN logotype are registered trademarks of Ernst Paul Lehmann Patentwerk, Germany. Other trademarks are the property of their owners. © 2003 Ernst Paul Lehmann Patentwerk.

F

20670

Locomotive de nettoyage des voies

Cette locomotive, unique en son genre, est le fruit de plusieurs années de recherche par Ernst Paul Lehmann Patentwerk pour résoudre les problèmes complexes liés au nettoyage des voies, en particulier pour les réseaux d'extérieur.

La 20670 est équipée de deux moteurs. Le moteur «d'entraînement», situé derrière la cabine, propulse la locomotive sur la voie. Le moteur «de nettoyage», situé à l'avant de la cabine, fait tourner une paire de roues nettoyantes. Ces roues nettoyantes à faible abrasion tournent dans le sens inverse de celui des roues motrices pour assurer un nettoyage plus efficace. Les roues nettoyantes sont munies de boudins spéciaux pour protéger les éléments en plastique des aiguillages et croisements LGB.

La locomotive 20670, modèle breveté, est un outil d'une redoutable efficacité pour nettoyer en profondeur les voies de votre réseau LGB. La caisse de la 20670 est une reproduction d'équipements de nettoyage des voies réels.

LE MODÈLE RÉDUIT

Cette fidèle reproduction présente les caractéristiques suivantes :

- construction résistant aux intempéries
- décodeur embarqué de série pour utilisation sur réseaux analogiques et réseaux gérés par le système multitrain
- sélecteur d'alimentation à trois positions
- boîte de vitesses cuirassée avec

moteur Bühler à sept pôles

- quatre roues motrices
- commande de réglage de vitesse intégrée
- boîte de vitesses avec moteur Bühler à couple important pour les roues nettoyantes
- roues nettoyantes à faible abrasion, contrarotatives
- six capteurs de courant
- un circuit de stabilisation de tension
- des feux qui s'allument automatiquement suivant le sens de la marche
- des feux de signalisation montés sur le toit
- longueur : 435 mm (17,1 po)
- poids : 2900 g (6,4 lb)

FONCTIONNEMENT

Modes opératoires

Ce modèle est équipé d'un sélecteur d'alimentation à trois positions situé dans la cabine (figures 1,2), qui est accessible par la fenêtre ouverte :

Position 0 (la plus près de la fenêtre ouverte) : Alimentation coupée.

Position 1 (position centrale) : Alimentation du moteur d'entraînement, le moteur de nettoyage n'est pas alimenté. Cette position permet d'utiliser la 20670 comme une locomotive normale LGB.

Position 2 (la plus éloignée de la fenêtre ouverte, position d'origine usine) : Alimentation du moteur d'entraînement, moteur de nettoyage prêt. Cette position est pour le nettoyage des voies.

La locomotive de nettoyage des voies est également équipée d'une commande de réglage de vitesse du moteur d'entraînement (figure 3), qui se trouve sous un capuchon noir situé sur le toit de la cabine. Enlever le capuchon pour régler la vitesse maximale de la locomotive en fonctionnement analogique (position 2).

Conseil : Cette commande de réglage de vitesse n'est pas nécessaire avec le système multitrain. Elle ne fonctionne pas avec le système multitrain.

Système multitrain

Ce modèle est équipé d'un décodeur embarqué de série pour le système multitrain LGB. Il peut être utilisé sans modification sur les réseaux analogiques ou numériques. Pour utilisation avec le système multitrain, le modèle réduit est programmé à l'adresse de locomotive 03. Pour des renseignements sur la façon de programmer l'adresse de locomotive, consulter les fiches d'instructions des divers éléments du système multitrain.

Les fonctions de la locomotive peuvent être télécommandées lorsque cette dernière est utilisée avec le système multitrain. Appuyer sur le bouton d'allumage («9» sur les télécommandes) pour allumer et éteindre l'éclairage. Appuyer sur le bouton de fonction pour mettre en route et couper le moteur «de nettoyage»

De nombreuses fonctions du décodeur embarqué peuvent être programmées à la demande, comme par exemple l'accélération, le freinage, le sens de la marche, etc, au moyen d'un OP et du module de programmation de décodeur pour OP SMT 55045 (se reporter à «**Instructions pour experts**»). Ces fonctions peuvent également être programmées à partir de la télécommande universelle 55015.

Nettoyage des voies

Fonctionnement analogique (transformateur conventionnel et commande) :

- Placer la commande de réglage de vitesse du réseau au zéro.

- Placer la locomotive 20670 sur les rails.
 - Placer le sélecteur d'alimentation à la position 2 (voir **Modes opératoires**).
 - Placer la commande de réglage de vitesse intégrée dans la locomotive à la position du milieu (voir **Modes opératoires**).
 - Placer la commande de réglage de vitesse du réseau en butée en marche avant (vitesse maxi.).
- La 20670 se déplacera vers l'avant à vitesse moyenne et les roues nettoyeront la voie.

Conseils :

- La vitesse de la locomotive de nettoyage des voies est réglée par la commande de réglage de vitesse intégrée.
- La commande de réglage de vitesse du réseau doit toujours être placée à la position de vitesse maximale pour que les roues nettoyantes tournent à la vitesse maximale.
- Le moteur «de nettoyage» ne fonctionne que lorsque la locomotive se déplace vers l'avant, cela permet de nettoyer sans problème les voies en cul-de-sac comme, par exemple, dans les dépôts de locomotives.

Système multitrain :

- Placer la 20670 sur la voie.
- Sélectionner l'adresse de la locomotive et faire avancer la locomotive vers l'avant à vitesse modérée.
- Appuyer sur le bouton de fonction F1. Les roues nettoyantes tournent et nettoient les rails. Appuyer de nouveau sur le bouton de fonction F1 pour arrêter les roues nettoyantes.

Conseils :

- Un circuit de sécurité coupe le moteur «de nettoyage» lorsque la commande SMT est placée sur «0».

- Le moteur «de nettoyage» ne fonctionne que lorsque la locomotive se déplace vers l'avant, cela permet de nettoyer sans problème les voies en cul-de-sac comme, par exemple, dans les dépôts de locomotives.

Vitesse de nettoyage

Régler la position de la commande de réglage de vitesse intégrée (en fonctionnement analogique) ou la commande SMT (en fonctionnement système multitrain) suivant l'état d'encrassement des voies :

- Si les rails sont peu sales, faire avancer plus rapidement la locomotive.
- Si les rails sont moyennement sales, faire avancer plus lentement la locomotive ; les roues nettoyantes seront plus efficaces.
- Si les rails sont extrêmement sales, ne pas essayer de les nettoyer en un seul passage. Sélectionner une vitesse moyenne et effectuer plusieurs passages jusqu'à ce que les rails soient propres.

Conseils pour le nettoyage des voies

- Lorsque la 20670 est utilisée pour la première fois ou après remplacement des courroies de nettoyage, elle peut se conduire de façon erratique. Si les roues nettoyantes continuent de vibrer de façon trop importante après un long usage, nous recommandons de coller les courroies de nettoyage sur les boudins en plastique avec de la colle de contact.
- Le moteur «de nettoyage» est muni d'un commutateur de surcharge thermique. Le moteur est coupé en cas de surcharge. Le commutateur se réenclenche automatiquement après quelques minutes. Augmenter la vitesse de la locomotive pour éviter la surcharge du moteur.
- La 20670 ne peut nettoyer les rails humides ou huileux.

Attention ! Remplacer les roues nettoyantes avant que l'usure des courroies de nettoyage grises n'atteigne les disques extérieurs des roues (voir **Remplacement des roues nettoyantes**). Les disques peuvent endommager les rails lorsque les courroies de nettoyage sont trop usées.

Attention ! Ne pas laisser la 20670 sans surveillance, car, en cas de déraillement, les roues nettoyantes peuvent continuer de tourner et risquent d'endommager la voie.

La locomotive possède une fonction de force contre-électromotrice (FCEM), qui est active en fonctionnement analogique et avec le système multitrain. Cette fonction permet de conserver constante la vitesse du moteur (ainsi que la vitesse de la locomotive en conditions normales), même lorsque la charge de la locomotive change, comme par exemple en virage ou sur une pente. Cette caractéristique permet d'assurer un nettoyage uniforme des voies, il n'y a donc pas lieu de se préoccuper des courbes ou des pentes.

Conseil :

Cette caractéristique ne fonctionne pas à la vitesse maximale (commande de réglage de vitesse sous le toit à la position de vitesse maxi ou sélection du réglage de vitesse le plus haut par le système multitrain), car une tension plus forte est nécessaire pour tenir compte de toute charge supplémentaire.

Blocs d'alimentation

Attention ! Pour des raisons de sécurité et de fiabilité, n'utiliser que les blocs d'alimentation LGB (transformateurs, groupes d'alimentation et commandes) pour faire fonctionner ce modèle réduit. L'utilisation de

blocs d'alimentation autres que les blocs d'alimentation LGB rendra la garantie nulle et non avenue.

Pour ce modèle, utiliser un bloc d'alimentation LGB **de sortie supérieure à 2 A**. Se reporter au catalogue général LGB pour des renseignements complémentaires au sujet des blocs d'alimentation LGB pour utilisation à l'intérieur, à l'extérieur et pour le système multitrain.

Attention ! Lors du nettoyage des voies, des traces de carbone et d'autres débris s'accumuleront autour des voies. Cette poussière et ces débris peuvent tacher les tapis et autres matériaux. Pensez-y avant d'utiliser votre locomotive de nettoyage des voies. Ernst Paul Lehmann Patentwerk et LGB of America ne sauraient être tenus pour responsables pour quelque dommage que ce soit.

ENTRETIEN

Entretien par l'acheteur

Niveau **1** – Débutant
Niveau **2** – Intermédiaire
Niveau **3** – Expert

Attention ! Un entretien inadéquat rendra la garantie nulle. Veuillez entrer en contact avec votre revendeur ou avec un centre d'entretien LGB (voir **Centres d'entretien autorisés**).

Conseil : Des instructions supplémentaires d'expert pour beaucoup de produits LGB sont disponibles en ligne à www.lgb.com

Lubrification **1**

Les roulements des essieux doivent être lubrifiés de temps à autre avec une goutte d'huile de nettoyage LGB (50019).

Nettoyage **1**

Nettoyer l'extérieur du modèle réduit avec de l'eau sous faible pression et un détergent léger. Ne pas immerger le modèle réduit dans l'eau.

Remplacement des ampoules **1**

Lanternes : Déposer la lanterne du modèle réduit. Enlever et remplacer l'ampoule. Remonter le tout.

Feux clignotants : Déposer le dôme du modèle réduit. Enlever et remplacer l'ampoule. Remonter le tout.

Éclairage de la cabine : Passer le doigt par la fenêtre de cabine ouverte et tirer avec précaution vers l'extérieur tout en soulevant le toit. Déposer le toit. Enlever et remplacer l'ampoule.

Remplacement des roues nettoyantes **2**

Les roues nettoyantes (67267) sont disponibles chez les revendeurs autorisés LGB. L'ensemble comporte les courroies de nettoyage, les boudins de roue intérieurs et les disques de roue extérieurs. Toujours remplacer les boudins et les disques en même temps que les courroies de nettoyage.

Pour remplacer les roues nettoyantes (figure 4) :

- Enlever les deux vis et déposer le support de châssis (1).
- Lever légèrement l'arrière du bloc moteur (2) et glisser le bloc vers l'arrière (3) pour libérer les broches du bloc moteur.
- Sortir le bloc du châssis suffisamment pour accéder aux vis de fixation des roues nettoyantes sur l'axe des roues.
- Dévisser les vis de fixation des roues nettoyantes à la partie centrale des roues.
- Déposer les boudins intérieurs, les courroies de nettoyage et les disques extérieurs.
- Installer les boudins, courroies de

nettoyage et disques neufs.
- Remonter le tout.

Pièces de rechange et produits d'entretien

50010 Liquide fumigène dégraissant
50019 Huile de nettoyage
51020 Pâte lubrifiante
62201 Moteur universel avec arbre court
63120 Balais montés, 14 mm, 16 mm, 8 unités
63218 Patins capteurs standard, 2 unités
67267 Roues nettoyantes
68511 Ampoules enfichables, claires, 5 V, 10 unités

INSTRUCTIONS POUR EXPERTS

Décodeur embarqué SMT Programmation des fonctions

Vous pouvez programmer de nombreuses fonctions du décodeur embarqué à la demande. Pour ce faire, programmer les «valeurs de fonction» dans les «registres» (CV) au moyen d'un OP et du module de programmation de décodeur pour OP SMT 55045. Vous pouvez également programmer les valeurs de fonction au moyen de la télécommande universelle 55015.

Conseils :

- Il est inutile de changer les valeurs de fonction en utilisation normale.
 - Si la programmation ne donne pas de résultats satisfaisants, vous pouvez reprogrammer les valeurs attribuées par l'usine aux principaux CV.
- Programmer le registre CV55 à la valeur de fonction 55. Cette opération reprogramme l'adresse de locomotive à la valeur attribuée par l'usine.

Pour reprogrammer les valeurs de fonction attribuées par l'usine au moyen de la télécommande universelle 55015 (l'afficheur indique «P_ _»), entrer 6,5 et 5 et appuyer sur le bouton flèche à droite. L'afficheur indique de nouveau «P_ _» : Entrer 5,5 et 5 et appuyer de nouveau sur le bouton flèche à droite.

Vous pouvez programmer les registres suivants :

Registre	Fonction	Valeurs disponibles	Valeur usine
CV1	Adresse de la locomotive	(00...22)	[3]
CV2	Tension au démarrage		
	Tension pour réglage de vitesse 1 – Si la loco démarre à un réglage de vitesse plus élevé, augmenter la valeur.	(0...255)	[5]
CV3	Accélération (1 = rapide, 255 = lente)	(1...255)	[3]
CV4	Freinage (1 = rapide, 255 = lent)	(1...255)	[3]

Conseil : Lorsque la programmation se fait à partir de la télécommande universelle 55015, la programmation des registres suivants se fait en entrant le numéro du registre choisi dans CV6 et en entrant la valeur de fonction choisie dans CV5 (voir exemple ci-dessous).

CV5	Tension maximale Tension pour réglage de vitesse le plus haut. Diminuer la valeur si vitesse maximale plus lente désirée.	(1...255)	[255]
CV5	Après entrée dans CV6 Valeur de fonction pour registre à programmer.		
CV6	Registre à programmer		
CV29	Configuration Sens normal de la marche (marche avant) : 4 = analogique et numérique, réglages de vitesse programmés par l'usine. 0 = numérique uniquement, réglages de vitesse programmés par l'usine. 20 = analogique et numérique, réglages de vitesse programmés par l'utilisateur. 16 = numérique uniquement, réglages de vitesse programmés par l'utilisateur. Sens inverse de la marche (marche arrière) : 5 = analogique et numérique, réglages de vitesse programmés par l'usine. 1 = numérique uniquement, réglages de vitesse programmés par l'usine. 21 = analogique et numérique, réglages de vitesse programmés par l'utilisateur. 17 = numérique uniquement, réglages de vitesse programmés par l'utilisateur. En mode «analogique et numérique» : -La locomotive peut être utilisée sur les réseaux analogiques et sur les réseaux numériques. En mode «numérique uniquement» : -Fonctionnement normal sur les réseaux numériques. -Fonctionnement impossible sur les réseaux analogiques.		[4]
CV54	Fonctions Transfert de contrôle et «FCEM» 32 = Fonctions Transfert de contrôle hors service, FCEM numérique hors service, FCEM analogique hors service 33 = Fonctions Transfert de contrôle en service, FCEM numérique hors service, FCEM analogique hors service 34 = Fonctions Transfert de contrôle hors service, FCEM numérique en service, FCEM analogique hors service. 35 = Fonctions Transfert de contrôle en service, FCEM numérique en service, FCEM analogique hors service. 36 = Fonctions Transfert de contrôle hors service, FCEM numérique hors service, FCEM analogique en service.		

	37= Fonctions Transfert de contrôle en service, FCEM numérique hors service, FCEM analogique en service. 38= Fonctions Transfert de contrôle hors service, FCEM numérique en service, FCEM analogique en service. 39= Fonctions Transfert de contrôle en service, FCEM numérique en service, FCEM analogique en service.		
	Fonction Transfert de contrôle en service : Lorsque vous utilisez la télécommande universelle 55015, vous pouvez changer le sens de la marche et la vitesse pendant deux secondes après sélection d'une locomotive en mouvement sans arrêter la locomotive.	(32...39)	[38]
CV55	Réinitialisation de la plupart des registres programmés 55 = Les registres les plus importants sont réinitialisés à la valeur attribuées par l'usine.		
CV60	FCEM : Facteur de compensation de maxima (0 : petit, 255 grand) Spécifie l'augmentation maximale ou la diminution maximale de la tension appliquée pendant chaque intervalle de temps (programmée dans CV61). Attention ! Les valeurs de CV60 et CV61 attribuées par l'usine sont optimisées pour les moteurs LGB.	(1...255)	[10]
CV61	FCEM : Fréquence de réglage (0 : souvent, 255 : rarement) Spécifie le nombre de réglages par seconde de la tension du moteur, en conséquence, la locomotive réagit dans les virages ou sur une pente, immédiatement ou dans un délai très court.	(0...255)	[5]
CV62	FCEM : Réglage maximal de tension (0 : mini, 255 : maxi) Limite la plage de réglage de la tension du moteur. Le réglage ne dépassera pas cette valeur en cas de charge très importante sur le moteur – pour un fonctionnement plus réaliste, la locomotive ralentira un peu sur une pente.	(0...255)	[255]
CV67 à CV94	Réglages de vitesse programmés par l'utilisateur (se reporter à CV29) : 28 réglages de vitesse sont programmés dans les registres CV67 à CV94. Avec le SMT LGB, une valeur sur deux n'est pas utilisée (14 réglages de vitesse) Réglages de vitesse attribués par l'usine : 7, 9, 11, 13, 16, 20, 24, 28, 32, 36, 42, 48, 54, 60, 68, 76, 84, 92, 102, 112, 124, 136, 152, 168, 188, 208, 230, 255 Valeurs disponibles pour la programmation par l'utilisateur : 8, 16, 24, 32, 40, 48, 56, 64, 72, 80, 88, 96, 104, 112, 120, 128, 136, 144, 152, 160, 168, 176, 184, 192, 208, 224, 240, 255. 7, 9, 11, 13, 16, 20, 24, 28, 32, 36, 42, 48, 54, 60, 68, 76, 84, 92, 102, 112, 124, 136, 152, 168, 188, 208, 230, 255 Valeurs disponibles pour la programmation par l'utilisateur : 8, 16, 24, 32, 40, 48, 56, 64, 72, 80, 88, 96, 104, 112, 120, 128, 136, 144, 152, 160, 168, 176, 184, 192, 208, 224, 240, 255.		
	Conseil : Les réglages de vitesse sont faits en usine et aucune programmation n'est nécessaire. Pour programmer les réglages de vitesse, utiliser le module de programmation de décodeur pour OP SMT 55045.	(0...255)	

Procédure générale de programmation à partir de la télécommande universelle 55015 :

- La programmation des registres CV1 à CV4 peut se faire directement, il suffit de programmer la valeur de la fonction dans le registre.
- Pour programmer des registres de rang supérieur :
- Entrer le numéro du registre à programmer dans le registre CV6.
- Entrer ensuite la valeur de fonction choisie dans le registre CV5.

Exemple :

Mettre la fonction de transfert de contrôle en service (programmer la valeur de fonction 3 dans le registre CV54). Pour ce faire :

- L'afficheur indique «P__»
- Sélectionner le registre CV6 (appuyer sur «6»)
- Entrer 54 (numéro du registre à programmer)
- Exécuter la programmation (appuyer sur le bouton flèche à droite)
- L'afficheur indique «P__»
- Sélectionner le registre CV5 (appuyer sur «5»)
- Entrer 3 (valeur de fonction choisie)
- Exécuter la programmation (appuyer sur le bouton flèche à droite)

Toutes les valeurs de fonction sont programmées directement lorsque vous utilisez le module de programmation de décodeur pour OP SMT 55045.

CENTRES D'ENTRETIEN AUTORISÉS

Un entretien inadéquat rendra la garantie nulle et non avenue. Veuillez entrer en contact avec votre revendeur ou avec l'un des centres d'entretien ci-dessous :

Ernst Paul Lehmann Patentwerk

Reparatur – Abteilung
Saganer Strasse 1-5
D-90475 Nürnberg
ALLEMAGNE
Téléphone (0911) 83707 0
Fax : (0911) 83707 70

LGB of America

Service des réparations
6444 Nancy Ridge Drive
San Diego CA 92121
États-Unis
Téléphone (858) 795-0700
Fax : (858) 795-0780

L'expéditeur est responsable des frais d'expédition, de l'assurance et des frais de douane.

Conseil : Pour des renseignements au sujet des produits et des représentants LGB dans le monde, consultez le site Web à www.lgb.com.

ATTENTION ! Ce modèle réduit n'est pas pour les enfants en-dessous de 8 ans. Il comporte des petites pièces, des parties pointues et des pièces mobiles. Conserver l'emballage et les instructions.

Les produits, spécifications et dates de disponibilité sont sujettes à modification sans préavis. Certains produits peuvent ne pas être disponibles sur certains marchés et chez tous les détaillants. Certains produits illustrés sont des prototypes de pré-série. LGB, LGB of America, LEHMANN et le logo LGB TOYTRAIN sont des marques déposées de Ernst Paul Lehmann Patentwerk, Allemagne. Les autres marques de commerce sont la propriété de leurs détenteurs respectifs. © 2003 Ernst Paul Lehmann Patentwerk.