



→ 55063

MZS-Bremsgenerator · MTS Braking Module · Utilisation avec le système multitrain de LGB

Bedienungsanleitung
Instructions
Instructions de Service





Wir garantieren 2 Jahre Fehlerfreiheit auf Material und Funktion. Berechtigte Beanstandungen innerhalb eines Jahres nach Kaufdatum werden kostenlos nachgebessert. Das beanstandete Produkt, zusammen mit dem Kaufbeleg, Ihrem Händler übergeben oder, ausreichend frankiert, an eine der beiden untenstehenden Serviceabteilungen einschicken:

ERNST PAUL LEHMANN PATENTWERK
Service-Abteilung
Saganer Str. 1-5 · D-90475 Nürnberg
Tel: (0911) 83 707 0

LGB OF AMERICA®
6444 Nancy Ridge Drive
San Diego, CA 92121 · USA
Tel.: (858) 535-9387

Für Schäden durch unsachgemäße Behandlung oder Fremdeingriff besteht kein Garantieanspruch.

Transformatoren und Regler unterliegen strengen CE-UL-Vorschriften und dürfen nur vom Hersteller geöffnet und repariert werden. Zuwiderhandlungen bewirken zwingend Garantieverlust und generelle Reparaturverweigerung. Neben unserer Garantie, die wir zusätzlich gewähren, verbleiben selbstverständlich nach eigener Wahl die gesetzlichen Rechte.

Viel Freude am Spiel mit unserem gemeinsamen Hobby.



All of us at Ernst Paul Lehmann Patentwerk are very proud of this product. Ernst Paul Lehmann Patentwerk warrants it against defects in material or workmanship for two full years from the date of original consumer purchase. To receive warranty service, please return this product, along with the original purchase receipt, to an authorized retailer or to one of the LGB service stations listed here:

ERNST PAUL LEHMANN PATENTWERK
Saganer Str. 1-5 · D-90475 Nürnberg
GERMANY
Telephone: (0911) 83 707 0

LGB OF AMERICA®
6444 Nancy Ridge Drive
San Diego, CA 92121 · USA
Telephone: (858) 535-9387

This product will be repaired without charge for parts or labor. You are responsible for any shipping costs, insurance and customs fees. This warranty does not apply to products that have been damaged after purchase, misused or modified. Transformers and controls are subject to strict CE and UL regulations and may only be opened and repaired by the manufacturer. This warranty gives you specific legal rights, and you may also have other rights which vary from state to state. This warranty only applies to products purchased from authorized retailers. To find an authorized retailer, contact one of the LGB service stations listed here.



Matériel et fonction sont entièrement garantis pour la période de deux an à partir de la date d'achat. Toutes les réclamations justifiées faites au cours de cette période, feront l'objet d'une réparation gratuite. Retourner le produit faisant l'objet de la réclamation, avec preuve de paiement, à votre distributeur, ou le renvoyer - en veillant à ce que l'affranchissement soit suffisant - à l'un des services après-vente ci-dessous:

ERNST PAUL LEHMANN PATENTWERK
Service-Abteilung
Saganer Str. 1-5 · D-90475 Nürnberg
ALLEMAGNE
Tel: (0911) 83 707 0

LGB OF AMERICA®
Service Department
6444 Nancy Ridge Drive
San Diego, CA 92121 · USA
Tel: (858) 535-9387

La garantie est nulle et non avenue en cas d'utilisation inadéquate ou d'intervention faite par une personne non autorisée.

Les transformateurs et régulateurs sont conformes aux rigoureuses normes CE-UL et ne peuvent être ouverts et réparés que par le fabricant. Toute violation à cet égard entraînera la perte impérative de tous les droits de garantie et un refus de toutes réparations quelles qu'elles soient. Nous vous souhaitons des heures d'amusement inoubliables avec votre hobby qui est également le nôtre.



MZS-Bremsgenerator

Anschlüsse des MZS-Bremsgenerators

Einsatz mit dem LGB-Mehrzugsystem

Einsatz auf Analog-Anlagen

Programmieren des MZS-Bremsgenerators

Sicherheitshinweise

Stromversorgung

Artikel, technische Daten und Lieferdaten können sich ohne Vorankündigung ändern. Einige Artikel sind nicht überall und über alle Fachhändler erhältlich. Einige Abbildungen zeigen Handmuster. LGB, LGB of America®, LEHMANN und der LGB TOYTRAIN-Schriftzug sind eingetragene Marken der Firma Ernst Paul Lehmann Patentwerk, Nürnberg, Deutschland. Andere Marken sind ebenfalls geschützt. © 2004 Ernst Paul Lehmann Patentwerk.



MTS Braking Module

Terminals on the MTS Braking Module

Operation with the LGB Multi-Train System

Operation on analog layouts

Programming the MTS Braking Module

Safety advice

Power Supply



Module de freinage SMT

Bornes du module de freinage SMT

Utilisation avec le système multitrain de LGB

Utilisation sur les réseaux analogiques

Programmation du module de freinage SMT

Consignes de sécurité

Blocs d'alimentation

2

4

10

36

44

48

48

Products, specifications and availability dates are subject to change without notice. Some products are not available in all markets and at all retailers. Some products shown are pre-production prototypes. LGB, LGB of America®, LEHMANN and the LGB TOYTRAIN logotype are registered trademarks of Ernst Paul Lehmann Patentwerk, Germany. Other trademarks are the property of their owners.
© 2004 Ernst Paul Lehmann Patentwerk.

Les produits, spécifications et dates de disponibilité sont sujettes à modification sans préavis. Certains produits peuvent ne pas être disponibles sur certains marchés et chez tous les détaillants. Certains produits illustrés sont des prototypes de pré-série. LGB, LGB of America®, LEHMANN et le logo LGB TOYTRAIN sont des marques déposées de Ernst Lehmann Patentwerk, Allemagne. Les autres marques de commerce sont la propriété de leurs détenteurs respectifs. © 2004 Ernst Paul Lehmann Patentwerk.





Das Produkt

Der MZS-Bremsgenerator ist ein vielseitig einsetzbares Modul. Zusammen mit dem MZS-Power-Booster 55090 lassen sich verschiedene Brems- und Halteblöcke realisieren. Eingebaute Timer und Relais erlauben die Auslösung von zeitgeschalteten Funktionen und Umpolungen, z. B. bei Kehrschleifen - auch im Analogbetrieb. Damit ersetzt der MZS-Bremsgenerator u. a. den EPL-Timer 53750.

Beim Betrieb mit dem LGB-Mehrzugsystem bleiben Sound und Beleuchtung auch im Stand eingeschaltet, und Sie können (bei entsprechend ausgestatteten Loks) Sound-Funktionen auslösen.

Das MZS-Bremsgenerator 55063 verfügt über zwei unabhängige Module ("a" und "b"). Beide Module können auf verschiedene Betriebsarten eingestellt werden. Falls nur ein Modul benötigt wird, muss Modul a eingesetzt werden. Modul a und Modul b müssen im Normalfall an elektrisch voneinander getrennte Gleisabschnitte angeschlossen werden (Ausnahme: Aufbau 6, Seite 24).



The Product

The MTS Braking Module can be used in many applications. Together with the 55090 MTS Power Extender, you can create various stop and slow speed blocks. Integrated timer and relay functions can control time-delayed functions and polarity reversals, for example, for reversing loops - even with analog operation. Among others, the MTS Braking Module replaces the 53750 EPL Timer.

When operating with the LGB Multi-Train System, the sound and lights are on even when the train is stopped, and you can trigger sound functions (on locos with sound functions).

The MTS Braking Module incorporates two independent modules ("a" and "b"). Each module can be used in a different operating mode. If you need only one module, use Module a. In most cases, Module a and Module b must be connected to electrically separated track sections (exception: Configuration 6, page 24).



Le produit

Le module de freinage SMT peut être utilisé pour de nombreuses applications. Utilisé avec le module d'augmentation de puissance SMT 55090, il permet de créer des sections de voie avec arrêt et d'autres sections de voie avec passage à vitesse réduite. Les fonctions de relais et de minuterie intégrées permettent de contrôler les fonctions temporisées et les inversions de polarité, comme c'est le cas par exemple pour les boucles de retour, même en fonctionnement analogique. Le module de freinage SMT remplace, entre autres, la minuterie EPL 53750.

Utilisé avec le système multitrain de LGB, les fonctions éclairage et effets sonores restent actives, même lorsque le train est à l'arrêt, et vous pouvez déclencher les effets sonores (sur les locomotives équipées d'un système d'effets sonores).

Le module de freinage SMT incorpore deux modules indépendants (« a » et « b »). Chaque module peut être utilisé suivant un mode opératoire différent. Si vous n'avez besoin que d'un seul module, utilisez le module a. Dans la plupart des cas, le module a et le module b doivent être raccordés à des sections de voie indépendantes du point de vue électrique (exception: configuration 6, page 24).



4 Anschlüsse des MZS-Bremsgenerators



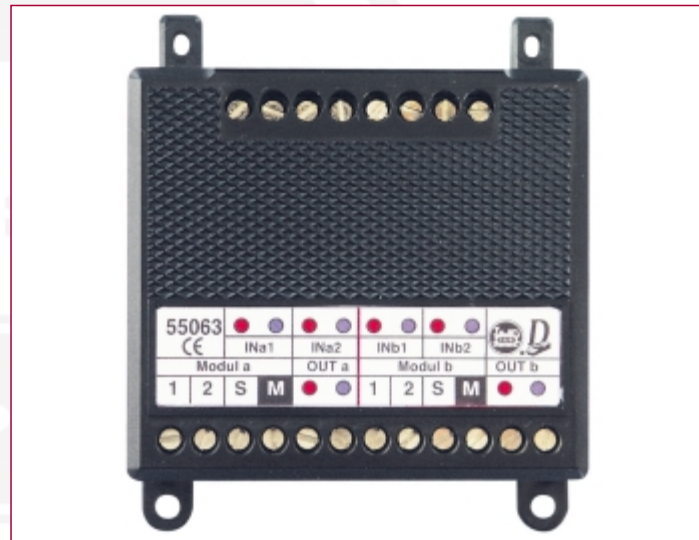
Die Anschlüsse werden je nach Aufbau folgendermaßen verbunden, wobei häufig nicht alle Anschlüsse verwendet werden. Einen Schaltplan mit allen Anschlüssen sehen Sie bei Aufbau 4:

Rückseite:

- 4x 2-poliger Anschluss für MZS-Zentrale, MZS-Power-Booster oder LGB-Fahrregler:
 - IN 1A(bzw. IN 2A für Modul b): MZS-Zentrale oder LGB-Fahrregler (Polarität der Anschlüsse beachten: blau-blau und rot-rot)
 - IN 1B (bzw. IN 2B): MZS-Power-Booster 55090 (Polarität der Anschlüsse beachten: blau-blau und rot-rot)

Vorne:

- 2x 2-poliger Gleisanschluss "OUT" (Polarität der Anschlüsse muss entsprechend der Verkabelung von der MZS-Zentrale zum Gleis ausgerichtet sein)
- 2x 4 Anschlüsse für Gleiskontakte, EPL-Zusatzschalter:
 - 1, 2, S: Anschlüsse für Gleiskontakte u. ä. zum Steuern des MZS-Bremsgenerators.
 - M: Masse für alle Kontakte.





Depending on the configuration, the terminals are connected as follows. In most cases, not all terminals are used. For a wiring diagram with all terminals, refer to Configuration 4:

Rear of module:

- 4x 2-pole terminals for MTS Central Station, MTS Power Extender or LGB throttle:
 - IN 1A (or IN 2A for Module b): MTS Central Station or LGB throttle. (Make sure the polarity of the wires is correct: blue to blue, red to red.)
 - IN 1B (or IN 2B for Module b): 55090 MTS Power Extender. (Make sure the polarity of the wires is correct: blue to blue, red to red.)

Front of Module:

- 2x 2-pole track power connection "OUT" (polarity must match the wiring from the Central Station to the tracks)
- 2x 4 terminals for track contacts, EPL Supplementary Switches:
 - 1, 2, S: Terminals for track contacts, etc., to control the MTS Braking Module.
 - M: Ground for all contacts.



Les bornes sont connectées de la façon indiquée ci-après en fonction de la configuration. Dans la plupart des cas, toutes les bornes ne sont pas utilisées. La configuration 4 est celle où toutes les bornes sont câblées:

Arrière du module:

- 4 bornes bipolaires pour le poste central SMT, le module d'augmentation de puissance SMT ou une commande LGB:
 - IN 1A (ou IN 2A pour le module b): poste central SMT ou commande LGB (Assurez-vous de la polarité correcte des fils: fil bleu à fil bleu, fil rouge à fil rouge).
 - IN 1B (ou IN 2B pour le module b): module d'augmentation de puissance SMT 55090 (Assurez-vous de la polarité correcte des fils: fil bleu à fil bleu, fil rouge à fil rouge).

Avant du module:

- 2 bornes bipolaires OUT pour le raccordement à l'alimentation électrique de la voie (la polarité doit respecter celle du câblage entre le poste central et la voie).
- 2 fois 4 bornes pour les contacts de voie et les interrupteurs supplémentaires EPL:
 - 1, 2, S: bornes pour les contacts de voie, etc, pour commander le module de freinage SMT.
 - M: mise à la terre de tous les contacts.





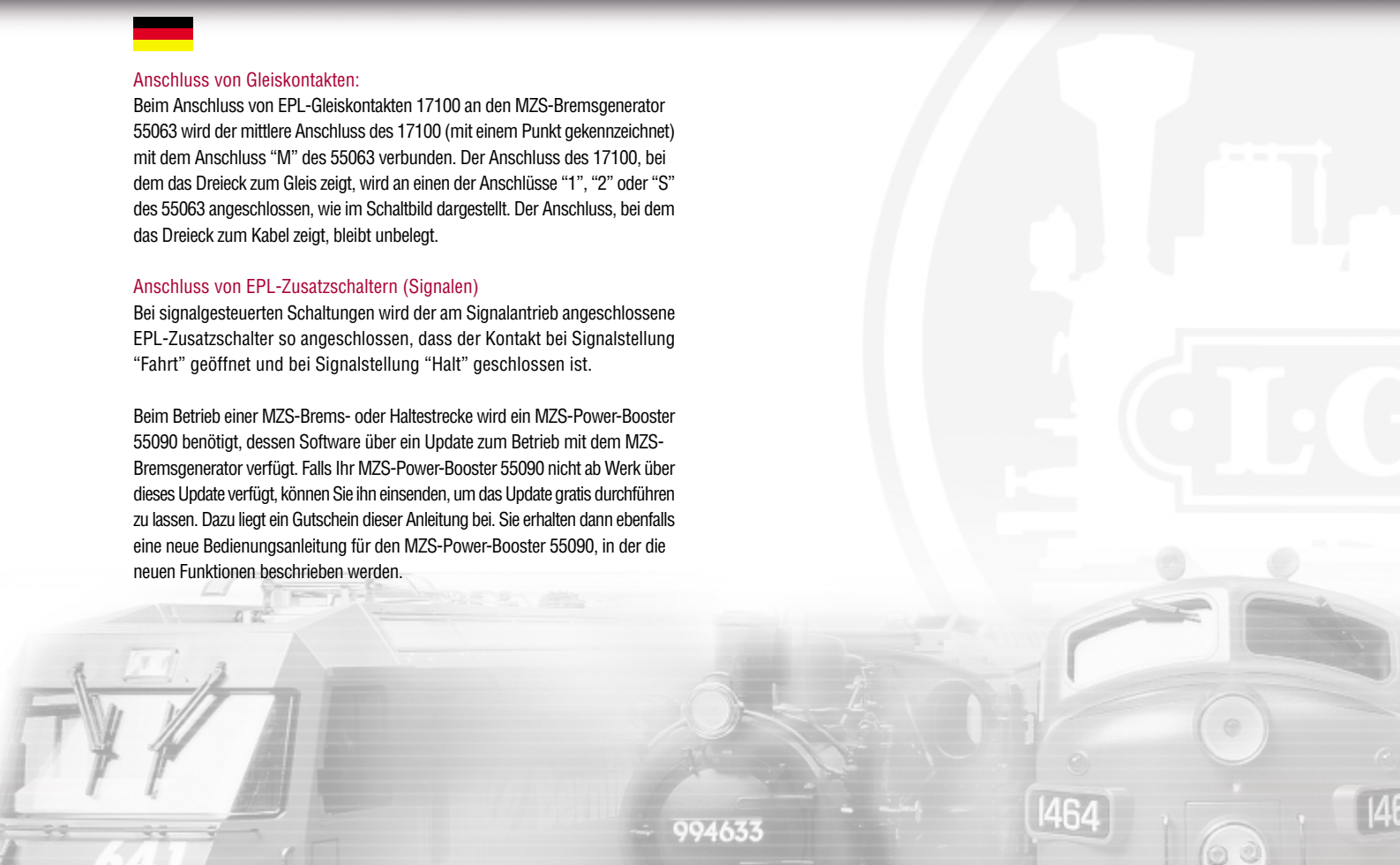
Anschluss von Gleiskontakten:

Beim Anschluss von EPL-Gleiskontakten 17100 an den MZS-Bremsgenerator 55063 wird der mittlere Anschluss des 17100 (mit einem Punkt gekennzeichnet) mit dem Anschluss "M" des 55063 verbunden. Der Anschluss des 17100, bei dem das Dreieck zum Gleis zeigt, wird an einen der Anschlüsse "1", "2" oder "S" des 55063 angeschlossen, wie im Schaltbild dargestellt. Der Anschluss, bei dem das Dreieck zum Kabel zeigt, bleibt unbelegt.

Anschluss von EPL-Zusatzschaltern (Signalen)

Bei signalgesteuerten Schaltungen wird der am Signalantrieb angeschlossene EPL-Zusatzschalter so angeschlossen, dass der Kontakt bei Signalstellung "Fahrt" geöffnet und bei Signalstellung "Halt" geschlossen ist.

Beim Betrieb einer MZS-Brems- oder Haltestrecke wird ein MZS-Power-Booster 55090 benötigt, dessen Software über ein Update zum Betrieb mit dem MZS-Bremsgenerator verfügt. Falls Ihr MZS-Power-Booster 55090 nicht ab Werk über dieses Update verfügt, können Sie ihn einsenden, um das Update gratis durchführen zu lassen. Dazu liegt ein Gutschein dieser Anleitung bei. Sie erhalten dann ebenfalls eine neue Bedienungsanleitung für den MZS-Power-Booster 55090, in der die neuen Funktionen beschrieben werden.





Connecting track contacts:

To connect 17100 EPL Track Contacts to the 55063 MTS Braking Module, connect the center terminal of the 17100 (marked with a dot) to the terminal “M” on the 55063. Connect the terminal of the 17100 marked with a triangle (arrow) facing toward the tracks to one of the terminals “1,” “2” or “S” of the 55063, as shown in the wiring diagram. Do not use the terminal of the 17100 marked with a triangle (arrow) facing in the direction of the wires.

Connecting EPL Supplementary Switches (signals)

For configurations with signal control, the EPL Supplementary Switch on the signal drive is connected as follows: open contact when signal shows “Go/Green”; closed contact when signal shows “Stop/Red.”

When operating a stop or slow block with the Multi-Train System, you need a 55090 MTS Power Extender with updated software for operation with the MTS Braking Module. If your 55090 MTS Power Extender is not equipped at the factory with this software, you can have the software updated free of charge by using the coupon included with these instructions. You also will receive new instructions for the 55090 MTS Power Extender which describe the new functions.



Raccordement des contacts de voie:

Pour raccorder les contacts de voie EPL 17100 au module de freinage SMT 55063, connecter la borne centrale du 17100 (identifiée par un point) à la borne « M » du 55063. Connecter la borne du 17100 identifiée par un triangle (flèche) faisant face à la voie à l'une des bornes « 1 », « 2 » ou « S » du 55063, comme il est indiqué sur le schéma de câblage. Ne pas utiliser la borne du 17100 identifiée par un triangle (flèche) pointant dans la direction des fils.

Raccordement des interrupteurs supplémentaires EPL (signaux)

Pour les configurations avec commande par signal, l'interrupteur supplémentaire EPL du dispositif de commande du signal est raccordé comme suit: contact ouvert lorsque le signal indique « Poursuivre/Vert »; fermé lorsqu'il indique « Arrêter/Rouge ».

En ce qui concerne les positions d'arrêt et les sections de voie avec passage à vitesse réduite lorsqu'on utilise le système multitrain, il est nécessaire d'utiliser un module d'augmentation de puissance SMT 55090 avec logiciel dernière version avec le module de freinage SMT. Si votre module d'augmentation de puissance SMT 55090 n'est pas d'origine à la dernière version du logiciel, vous pouvez mettre à jour le logiciel gratuitement en utilisant le coupon joint à cette fiche d'instructions. Vous recevrez également les nouvelles instructions qui décrivent les nouvelles fonctions du module d'augmentation de puissance SMT 55090.





Beim Einsatz mit der MZS-Zentrale der ersten Generation (55000) wird der MZS-Power-Booster nicht an die Zentrale angeschlossen. Dann können jedoch die Sound-Funktionen innerhalb des Bremsabschnitts nicht ausgelöst werden.

Der Einsatz der Timer- und Relais-Funktionen erfolgt ohne MZS-Power-Booster und ist sowohl mit dem LGB-Mehrzugsystem als auch auf Analog-Anlagen möglich.

Zum Programmieren des MZS-Bremsgenerators 55063 (auch für den Analogbetrieb) wird ein Universal-Handy 55015 oder ein MZS-PC-Decoderprogrammiermodul 55045 mit angeschlossenem PC benötigt.



When operating the first generation 55000 MTS Central Station with the MTS Braking Module, do not connect the MTS Power Extender to the Central Station. In this case, sound functions cannot be triggered within the braking block.

The timer and relay functions work without an MTS Power Extender. These functions can be used on MTS and analog layouts.

To program the 55063 MTS Braking Module (even for analog operation), you need a 55015 Universal Remote or PC with 55045 MTS PC Decoder Programming Module with attached PC.



Si vous utilisez le poste central SMT de première génération 55000 avec le module de freinage SMT, ne pas raccorder le module d'augmentation de puissance SMT au poste central. Dans ce cas, les effets sonores ne pourraient être déclenchés dans la partie du réseau où le train ralentit.

Les fonctions relais et minuterie sont actives sans module d'augmentation de puissance SMT. Elles peuvent être utilisées sur les réseaux analogiques et les réseaux gérés par le système multitrain.

Pour programmer le module de freinage SMT 55063 (même pour utilisation sur les réseaux analogiques), il est nécessaire d'utiliser la télécommande universelle 55015 ou un OP avec le module de programmation de décodeur pour OP SMT 55045.

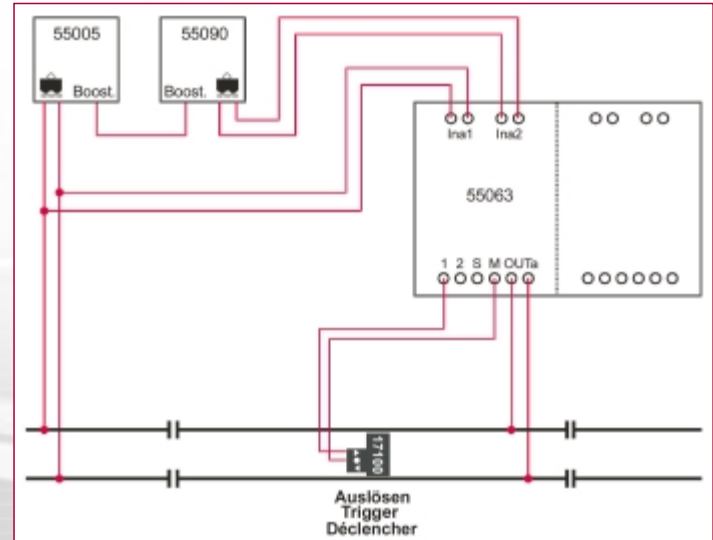




1. Bremsstrecke mit Halt durch programmierten Stopp-Befehl (MZS)
Zusätzlich zum MZS-Bremsgenerator benötigen Sie einen MZS-Power-Booster 55090 und einen EPL-Gleiskontakt 17100. Alle Lokomotiven müssen mit EPL-Schaltmagneten 17010 ausgerüstet sein. Die Bremsstrecke muss vom Rest der Anlage elektrisch getrennt sein. Das isolierte Gleis muss auch bei entgegengesetzter Fahrrichtung lang genug sein: Die Stromabnehmer des Zugs (einschließlich beleuchteter Wagen) dürfen nie eine Trennstelle überbrücken, wenn der Kontakt ausgelöst wird. Der MZS-Power-Booster wird auf die Betriebsart "Bremsstrecke" mit Fahrstufe "0" (asynchrones Blinken) eingestellt (siehe Anleitung des MZS-Power-Boosters 55090).

Ablauf:

Der Zug fährt in den isolierten Gleisabschnitt ein. Beim Überfahren des Gleiskontakts "Auslösen" sendet der MZS-Power-Booster den Haltbefehl an den isolierten Gleisabschnitt. Die Lok brems mit der im Decoder programmierten Verzögerung ab und hält an. Um den Zug wieder anfahren zu lassen, wählen Sie die Adresse des MZS-Bremsgenerators über das Universal-Handy (Modus F1 "Weichen und Zubehör stellen") oder das MZS-Interface an. Drücken Sie die rechte Pfeiltaste oder lösen Sie den entsprechenden "Grün"-Befehl auf Ihrem PC aus. Der Zug fährt dann mit der im Decoder eingestellten Beschleunigung an. Damit der nächste Zug ebenfalls anhält, muss der MZS-Bremsgenerator wieder auf "rot" gesetzt werden.





1. Braking with stop triggered via programmed stop command (MTS)

In addition to the MTS Braking Module, you need a 55090 MTS Power Extender and a 17100 EPL Track Contact. All locomotives must be equipped with 17010 EPL Loco Magnets. The braking block must be separated electrically from the rest of the layout. The insulated track section must be long enough even in the opposite direction of travel: The power pickups of a train (including illuminated cars) may never bridge an insulated track section when the contact is triggered. The MTS Power Extender is set to operating mode “Operation with 55063 MTS Braking Module” and speed step “0” (irregular flashing) (see 55090 instructions).

Function:

The train enters the insulated track block. It passes over the track contact “Trigger.” The MTS Power Extender sends a stop command to the insulated track section. The loco brakes with the braking programmed in the decoder and stops. To restart the train, select the address of the MTS Braking Module on your Universal Remote (Mode F1 “Setting switches and accessories”) or the MTS PC Interface. Press the right arrow button or select the equivalent “green” command. The train now accelerates with the acceleration programmed in the loco decoder. To stop the next train, the MTS Braking Module has to be reset to “red.”



1. Freinage avec arrêt déclenché par une commande d'arrêt programmée (SMT)

En plus du module de freinage SMT, vous avez également besoin d'un module d'augmentation de puissance SMT 55090 et d'un contact de voie EPL 17100. Toutes les locomotives doivent être équipées d'aimants commutateurs EPL 17010. La partie du réseau où se produira le freinage doit être séparée, du point de vue électrique, du reste du réseau. La section de voie isolée du point de vue électrique (rails de coupure) doit être suffisamment longue, même dans le sens contraire de la marche: les capteurs de courant d'un train (y compris ceux des voitures avec éclairage intérieur) pourraient toujours se trouver sur un rail de coupure lorsque le contact est déclenché. Le module d'augmentation de puissance SMT est placé en mode opératoire « Utilisation avec module de freinage SMT 55063 » et réglage de vitesse « 0 » (clignotement irrégulier) (voir la fiche d'instructions de l'accessoire 55090).

Séquence:

Le train arrive sur la section de voie isolée du point de vue électrique. Il passe sur le contact de voie « Déclencher ». Le module d'augmentation de puissance SMT envoie une commande d'arrêt à la section de voie isolée du point de vue électrique. La locomotive ralentit à la vitesse de ralentissement programmée dans le décodeur, puis s'arrête. Pour redémarrer le train, sélectionnez l'adresse du module de freinage SMT sur votre télécommande universelle (Mode F1 « Réglage des aiguillages et autres accessoires ») ou sur l'interface pour ordinateur SMT. Appuyez sur le bouton fléché de droite ou sélectionnez la commande « vert » équivalente. Le train accélère à l'accélération programmée dans le décodeur de la locomotive. Il faut remettre le module de freinage SMT sur « rouge » pour arrêter le prochain train.





Timer

Das Anfahren des Zugs kann automatisch über den Timer des MZS-Bremsgenerators gesteuert werden. Sobald die im Timer eingestellte Zeit abgelaufen ist, fährt der Zug an. Nach dem Anfahren des Zugs wird der MZS-Bremsgenerator vom Timer automatisch auf "rot" gesetzt, so dass der nächste Zug wieder anhält. Wenn der Bremsgenerator manuell auf "grün" gesetzt wird, fährt der Zug bereits vor Ablauf der im Timer eingestellten Zeit ab. Dann muss der Bremsgenerator ebenfalls manuell auf "rot" gesetzt werden, damit der nächste Zug anhält.

Programmierung des MZS-Bremsgenerators:

CV1: Adresse Modul a [1...128]

CV3: Adresse Modul b [1...128]

CV5: Betriebsart Modul a: 1, Modul b: 16; beim Betrieb mit Timer: Modul a: 5, Modul b: 80. Die Funktionswerte für beide Module werden addiert.

Zusätzliche Programmierung für Timer-Funktion:

CV2: Timer Modul a in Sekunden [1...255]

CV4: Timer Modul b in Sekunden [1...255]



Timer

With the timer, the train leaves automatically, as soon as the pre-set time has expired. After the train has left, the MTS Braking Module automatically is reset to “red,” so that the next train will stop automatically. If the MTS Braking Module is set manually to “green,” the train will leave before the pre-set time has expired. Then the Braking Module has to be reset manually to “red,” so that the next train will stop.

Programming the MTS Braking Module:

CV1: Address Module a [1...128]

CV3: Address Module b [1...128]

CV5: Operating mode Module a: 1, Module b: 16; when operating with timer: Module a: 5, Module b: 80. Add the function values for both modules.

Additional programming for timer:

CV2: Timer Module a in seconds [1...255]

CV4: Timer Module b in seconds [1...255]



Minuterie

Avec la minuterie, le train démarre automatiquement, dès que la temporisation est écoulée. Une fois le train parti, le module de freinage SMT est remis automatiquement sur « rouge » pour que le prochain train puisse s'arrêter automatiquement. Si le module de freinage SMT est placé manuellement sur « vert », le train partira avant la fin de la temporisation. Il faut alors remettre manuellement le module de freinage sur « rouge » pour que le prochain train s'arrête.

Programmation du module de freinage SMT:

CV1: adresse du module a [1... 128]

CV3: adresse du module b [1... 128]

CV5: mode opératoire du module a: 1, module b:16; lorsque la minuterie est active: module a: 5, module b: 80. Ajouter les valeurs de fonction des deux modules.

Programmation supplémentaire pour la minuterie:

CV2: temporisation module a en secondes [1... 255]

CV4: temporisation module b en secondes [1... 255]





2. Bremsstrecke mit signalgesteuertem Halt (MZS)

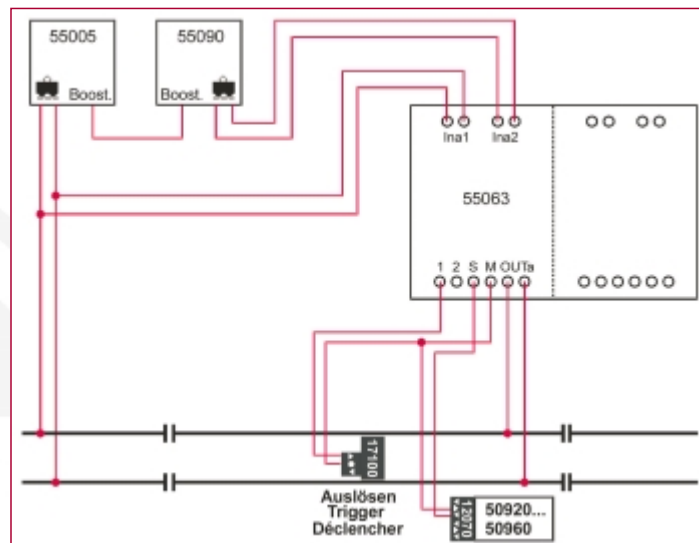
Zusätzlich zum MZS-Bremsgenerator benötigen Sie einen MZS-Power-Booster 55090, ein elektrisches LGB-Signal mit Zusatzschalter zur Zugbeeinflussung und einen EPL-Gleiskontakt 17100. Alle Lokomotiven müssen mit EPL-Schaltmagneten 17010 ausgerüstet sein. Die Bremsstrecke muss vom Rest der Anlage elektrisch getrennt sein. Das isolierte Gleis muss auch bei entgegengesetzter Fahrtrichtung lang genug sein: Die Stromabnehmer des Zugs (einschließlich beleuchteter Wagen) dürfen nie eine Trennstelle überbrücken, wenn der Kontakt ausgelöst wird. Der MZS-Power-Booster wird auf die Betriebsart "Bremsstrecke" mit Fahrstufe "0" (asynchrones Blinken) eingestellt (siehe Anleitung des MZS-Power-Boosters 55090).

Ablauf:

Der Zug fährt in den isolierten Gleisabschnitt ein. Wenn das Signal auf "Halt" steht, sendet der MZS-Power-Booster beim Überfahren des Gleiskontakts "Auslösen" den Haltbefehl an den isolierten Gleisabschnitt. Die Lok bremsst mit der im Decoder programmierten Verzögerung ab und hält an. Wenn das Signal auf "Fahrt" gestellt wird, fährt der Zug mit der im Decoder eingestellten Beschleunigung an. Damit der nächste Zug ebenfalls anhält, muss das Signal wieder auf "Halt" gesetzt werden.

Programmierung des MZS-Bremsgenerators:

CV5: Betriebsart Modul a: 0, Modul b: 0. Die Funktionswerte für beide Module werden addiert.





2. Braking with stop triggered via signal (MTS)

In addition to the MTS Braking Module, you need a 55090 MTS Power Extender, an electric LGB signal with supplementary switch and a 17100 EPL Track Contact. All locomotives must be equipped with 17010 EPL Loco Magnets. The braking block must be separated electrically from the rest of the layout. The insulated track section must be long enough even in the opposite direction of travel: The power pickups of a train (including illuminated cars) may never bridge an insulated track section when the contact is triggered. The MTS Power Extender is set to operating mode “Operation with 55063 MTS Braking Module” and speed step “0” (irregular flashing) (see 55090 instructions).

Function:

The train enters the insulated track block. It passes over the track contact “Trigger.” If the signal is set to “stop,” the MTS Power Extender sends a stop command to the insulated track section. The loco brakes with the braking programmed in the decoder and stops. To restart the train, set the signal to “go.” The train now accelerates with the acceleration programmed in the loco decoder. To stop the next train, the signal has to be reset to “stop.”

Programming the MTS Braking Module:

CV5: Operating mode Module a: 0, Module b: 0. Add the function values for both modules.



2. Freinage avec arrêt déclenché par un signal (SMT)

En plus du module de freinage SMT, vous avez également besoin d'un module d'augmentation de puissance SMT 55090, d'un signal électrique LGB avec interrupteur supplémentaire et d'un contact de voie EPL 17100. Toutes les locomotives doivent être équipées d'aimants commutateurs EPL 17010. La partie du réseau où se produira le freinage doit être séparée, du point de vue électrique, du reste du réseau. La section de voie isolée du point de vue électrique (rails de coupure) doit être suffisamment longue, même dans le sens contraire de la marche: les capteurs de courant d'un train (y compris ceux des voitures avec éclairage intérieur) pourraient toujours se trouver sur un rail de coupure lorsque le contact est déclenché. Le module d'augmentation de puissance SMT est placé en mode opératoire « Utilisation avec module de freinage SMT 55063 » et réglage de vitesse « 0 » (clignotement irrégulier) (voir la fiche d'instructions de l'accessoire 55090).

Séquence:

Le train arrive sur la section de voie isolée du point de vue électrique. Il passe sur le contact de voie « Déclencher ». Si le signal indique « Arrêt » le module d'augmentation de puissance SMT envoie une commande d'arrêt à la section de voie isolée du point de vue électrique. La locomotive ralentit à la vitesse de ralentissement programmée dans le décodeur, puis s'arrête. Placer le signal sur « Poursuivre » pour redémarrer le train. Le train accélère maintenant à l'accélération programmée dans le décodeur de la locomotive. Il faut replacer le signal sur « Arrêter » pour que le train suivant s'arrête.

Programmation du module de freinage SMT:

CV5: mode opératoire module a: 0, module b: 0. Ajouter les valeurs de fonction des deux modules.



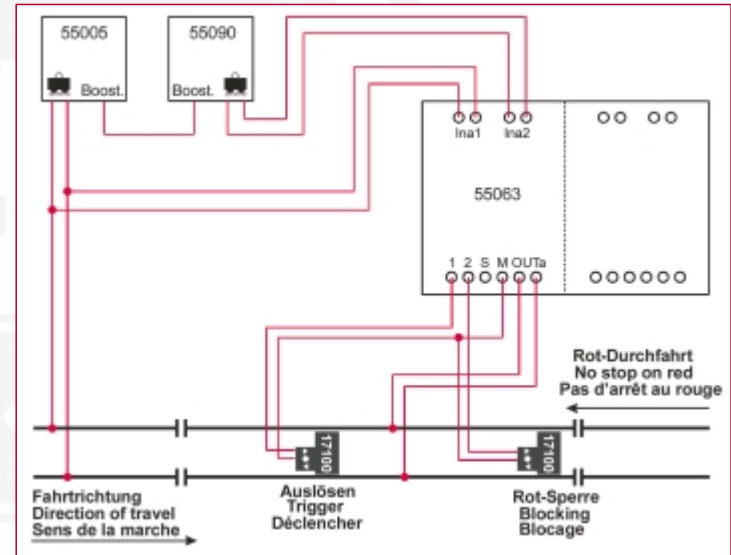


3. Bremsstrecke mit Halt durch programmierten Stopp-Befehl, freie Fahrt in Gegenrichtung (MZS)

Zusätzlich zum MZS-Bremsgenerator benötigen Sie einen MZS-Power-Booster 55090 und zwei EPL-Gleiskontakte 17100. Alle Lokomotiven müssen mit EPL-Schaltmagneten 17010 ausgerüstet sein. Die Bremsstrecke muss vom Rest der Anlage elektrisch getrennt sein. Die Stromabnehmer des Zugs (einschließlich beleuchteter Wagen) dürfen nie eine Trennstelle überbrücken, wenn der Kontakt "Auslösen" überfahren wird. Der MZS-Power-Booster wird auf die Betriebsart "Bremsstrecke" mit Fahrstufe "0" (asynchrones Blinken) eingestellt (siehe Anleitung des MZS-Power-Boosters 55090).

Ablauf:

Der Zug fährt in den isolierten Gleisabschnitt ein. Beim Überfahren des Gleiskontakts "Auslösen" sendet der MZS-Power-Booster den Haltbefehl an den isolierten Gleisabschnitt. Die Lok bremst mit der im Decoder programmierten Verzögerung ab und hält an. Um den Zug wieder anfahren zu lassen, wählen Sie die Adresse des MZS-Bremsgenerators über das Universal-Handy (Modus F1 "Weichen und Zubehör stellen") oder das MZS-Interface an. Drücken Sie die rechte Pfeiltaste oder lösen Sie den entsprechenden "Grün"-Befehl auf Ihrem PC aus. Der Zug fährt dann mit der im Decoder eingestellten Beschleunigung an. Damit der nächste Zug ebenfalls anhält, muss der MZS-Bremsgenerator auf "rot" gesetzt werden. Fährt der Zug in der entgegengesetzten Richtung in den isolierten Gleisabschnitt ein, löst er zuerst den Gleiskontakt "Rot-Sperre" aus. Dadurch wird der MZS-Bremsgenerator gesperrt. Durch das nachfolgende Auslösen des Gleiskontakts "Auslösen" wird der MZS-Bremsgenerator wieder freigegeben.





3. Braking with stop triggered via programmed stop command, no stop in opposite direction (MTS)

In addition to the MTS Braking Module, you need a 55090 MTS Power Extender and two 17100 EPL Track Contacts. All locomotives must be equipped with 17010 EPL Loco Magnets. The braking block must be separated electrically from the rest of the layout. The insulated track section must be long enough: The power pickups of a train (including illuminated cars) may never bridge an insulated track section when the contact “Trigger” is triggered. The MTS Power Extender is set to operating mode “Operation with 55063 MTS Braking Module” and speed step “0” (irregular flashing) (see 55090 instructions).

Function:

The train enters the insulated track block. It passes over the track contact “Trigger.” The MTS Power Extender sends a stop command to the insulated track section. The loco brakes with the braking programmed in the decoder and stops. To restart the train, select the address of the MTS Braking Module on your Universal Remote (Mode F1 “Setting switches and accessories”) or the MTS PC Interface. Press the right arrow button or select the equivalent “green” command. The train now accelerates with the acceleration programmed in the loco decoder. To stop the next train, the MTS Braking Module has to be reset to “red.” If the train enters the insulated track section in the opposite direction, it first triggers the contact “Blocking.” This blocks the MTS Braking Module. When the train passes the contact “Trigger,” the MTS Braking Module is reset to “red.”



3. Freinage avec arrêt déclenché par une commande d'arrêt programmée, sans arrêt des trains se déplaçant dans le sens contraire (SMT).

En plus du module de freinage SMT, vous avez également besoin d'un module d'augmentation de puissance SMT 55090 et de deux contacts de voie EPL 17100. Toutes les locomotives doivent être équipées d'aimants commutateurs EPL 17010. La partie du réseau où se produira le freinage doit être séparée, du point de vue électrique, du reste du réseau. La section de voie isolée du point de vue électrique (rails de coupure) doit être suffisamment longue, même dans le sens contraire de la marche: les capteurs de courant d'un train (y compris ceux des voitures avec éclairage intérieur) pourraient toujours se trouver sur un rail de coupure lorsque le contact « Déclencher » est déclenché. Le module d'augmentation de puissance SMT est placé en mode opératoire « Utilisation avec module de freinage SMT 55063 » et réglage de vitesse « 0 » (clignotement irrégulier) (voir la fiche d'instructions de l'accessoire 55090).

Séquence:

Le train arrive sur la section de voie isolée du point de vue électrique. Il passe sur le contact de voie « Déclencher ». Le module d'augmentation de puissance SMT envoie une commande d'arrêt à la section de voie isolée du point de vue électrique. La locomotive ralentit à la vitesse de ralentissement programmée dans le décodeur, puis s'arrête. Pour redémarrer le train, sélectionnez l'adresse du module de freinage SMT sur votre télécommande universelle (Mode F1 « Réglage des aiguillages et autres accessoires » ou sur l'interface pour ordinateur SMT. Appuyez sur le bouton fléché de droite ou sélectionnez la commande « vert » équivalente. Le train accélère à l'accélération programmée dans le décodeur de la locomotive. Il faut remettre le module de freinage SMT sur « rouge » pour arrêter le prochain train. Si le train arrive sur la section de voie isolée du point de vue électrique dans le sens contraire, il déclenche tout d'abord le contact « Blocage », ce qui bloque le module de freinage SMT. Le module de freinage est remis sur « rouge » lorsque le train passe sur le contact « Déclencher ».





Timer

Das Anfahren des Zuges kann automatisch über den Timer des MZS-Bremsengenerators gesteuert werden. Sobald die im Timer eingestellte Zeit abgelaufen ist, fährt der Zug an. Nach dem Anfahren des Zuges wird der MZS-Bremsengenerator vom Timer automatisch auf "rot" gesetzt, so dass der nächste Zug wieder anhält. Wenn der Bremsengenerator manuell auf "grün" gesetzt wird, fährt der Zug bereits vor Ablauf der im Timer eingestellten Zeit ab. Dann muss der Bremsengenerator ebenfalls manuell auf "rot" gesetzt werden, damit der nächste Zug anhält.

Programmierung des MZS-Bremsengenerators:

CV1: Adresse Modul a [1...128]

CV3: Adresse Modul b [1...128]

CV5: Betriebsart Modul a: 3, Modul b: 48; beim Betrieb mit Timer: Modul a: 7, Modul b: 112. Die Funktionswerte für beide Module werden addiert.

Zusätzliche Programmierung für Timer-Funktion:

CV2: Timer Modul a in Sekunden [1...255]

CV4: Timer Modul b in Sekunden [1...255]





Timer

With the timer, the train leaves automatically, as soon as the pre-set time has expired. After the train has left, the MTS Braking Module automatically is reset to “red,” so that the next train will stop automatically. If the MTS Braking Module is set manually to “green,” the train will leave before the pre-set time has expired. Then the Braking Module has to be reset manually to “red,” so that the next train will stop.

Programming the MTS Braking Module:

CV1: Address Module a [1...128]

CV3: Address Module b [1...128]

CV5: Operating mode Module a: 3, Module b: 48; when operating with timer: Module a: 7, Module b: 112. Add the function values for both modules.

Additional programming for timer:

CV2: Timer Module a in seconds [1...255]

CV4: Timer Module b in seconds [1...255]



Minuterie

Avec la minuterie, le train démarre automatiquement dès que la temporisation est écoulée. Une fois le train parti, le module de freinage SMT est remis automatiquement sur « rouge » pour que le prochain train puisse s'arrêter automatiquement. Si le module de freinage SMT est placé manuellement sur « vert », le train partira avant la fin de la temporisation. Il faut alors remettre manuellement le module de freinage sur « rouge » pour que le prochain train s'arrête.

Programmation du module de freinage SMT:

CV1: adresse du module a [1... 128]

CV3: adresse du module b [1... 128]

CV5: mode opératoire du module a: 3, module b: 48; lorsque la minuterie est active: module a: 7, module b: 112. Ajouter les valeurs de fonction des deux modules.

Programmation supplémentaire pour la minuterie:

CV2: temporisation module a en secondes [1... 255]

CV4: temporisation module b en secondes [1... 255]





4. Bremsstrecke mit signalgesteuertem Halt, freie Fahrt in Gegenrichtung (MZS)

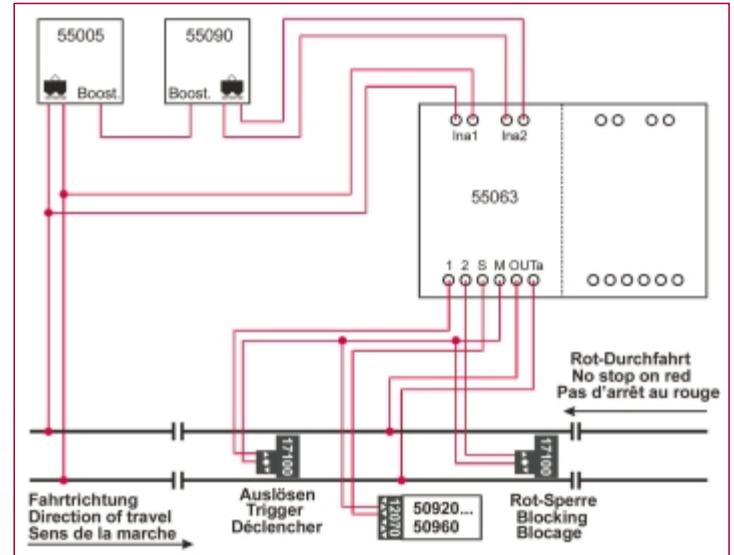
Zusätzlich zum MZS-Bremsgenerator benötigen Sie einen MZS-Power-Booster 55090, ein elektrisches LGB-Signal mit Zusatzschalter zur Zugbeeinflussung und zwei EPL-Gleiskontakte 17100. Alle Lokomotiven müssen mit EPL-Schaltmagneten 17010 ausgerüstet sein. Die Bremsstrecke muss vom Rest der Anlage elektrisch getrennt sein. Die Stromabnehmer des Zugs (einschließlich beleuchteter Wagen) dürfen nie eine Trennstelle überbrücken, wenn der Kontakt "Auslösen" überfahren wird. Der MZS-Power-Booster wird auf die Betriebsart "Bremsstrecke" mit Fahrstufe "0" (asynchrones Blinken) eingestellt (siehe Anleitung des MZS-Power-Boosters 55090).

Ablauf:

Der Zug fährt in den isolierten Gleisabschnitt ein. Wenn das Signal auf "Halt" steht, sendet der MZS-Power-Booster beim Überfahren des Gleiskontakts "Auslösen" den Haltbefehl an den isolierten Gleisabschnitt. Die Lok brems mit der im Decoder programmierten Verzögerung ab und hält an. Wenn das Signal auf "Fahrt" gestellt wird, fährt der Zug mit der im Decoder eingestellten Beschleunigung an. Damit der nächste Zug ebenfalls anhält, muss das Signal wieder auf "Halt" gesetzt werden.

Programmierung des MZS-Bremsgenerators:

CV5: Betriebsart Modul a: 2, Modul b: 32. Die Funktionswerte für beide Module werden addiert.





4. Braking with stop triggered via signal, no stop in opposite direction (MTS)

In addition to the MTS Braking Module, you need a 55090 MTS Power Extender, an electric LGB signal with supplementary switch and two 17100 EPL Track Contacts. All locomotives must be equipped with 17010 EPL Loco Magnets. The braking block must be separated electrically from the rest of the layout. The insulated track section must be long enough: The power pickups of a train (including illuminated cars) may never bridge an insulated track section when the contact “Trigger” is triggered. The MTS Power Extender is set to operating mode “Operation with 55063 MTS Braking Module” and speed step “0” (irregular flashing) (see 55090 instructions).

Function:

The train enters the insulated track block. It passes over the track contact “Trigger.” If the signal is set to “stop,” the MTS Power Extender sends a stop command to the insulated track section. The loco brakes with the braking programmed in the decoder and stops. To restart the train, set the signal to “go.” The train now accelerates with the acceleration programmed in the loco decoder. To stop the next train, the signal has to be reset to “stop.”

Programming the MTS Braking Module:

CV5: Operating mode Module a: 2, Module b: 32. Add the function values for both modules.



4. Freinage avec arrêt déclenché par un signal, sans arrêt des trains se déplaçant dans le sens contraire (SMT).

En plus du module de freinage SMT, vous avez également besoin d'un module d'augmentation de puissance SMT 55090, d'un signal électrique LGB avec interrupteur supplémentaire et de deux contacts de voie EPL 17100. Toutes les locomotives doivent être équipées d'aimants commutateurs EPL 17010. La partie du réseau où se produira le freinage doit être séparée, du point de vue électrique, du reste du réseau. La section de voie isolée du point de vue électrique (rails de coupure) doit être suffisamment longue: les capteurs de courant d'un train (y compris ceux des voitures avec éclairage intérieur) pourraient toujours se trouver sur un rail de coupure lorsque le contact « Déclencher » est déclenché. Le module d'augmentation de puissance SMT est placé en mode opératoire « Utilisation avec module de freinage SMT 55063 » et réglage de vitesse « 0 » (clignotement irrégulier) (voir la fiche d'instructions de l'accessoire 55090).

Séquence:

Le train arrive sur la section de voie isolée du point de vue électrique. Il passe sur le contact de voie « Déclencher ». Si le signal indique « Arrêter », le module d'augmentation de puissance SMT envoie une commande d'arrêt à la section de voie isolée du point de vue électrique. La locomotive ralentit à la vitesse de ralentissement programmée dans le décodeur, puis s'arrête. Placer le signal sur « Poursuivre » pour redémarrer le train. Le train accélère maintenant à l'accélération programmée dans le décodeur de la locomotive. Il faut replacer le signal sur « Arrêter » pour que le train suivant s'arrête.

Programmation du module de freinage SMT:

CV5: mode opératoire module a: 2, module b: 32. Ajoutez les valeurs de fonction des deux modules.





5. Langsamfahrstrecke (MZS)

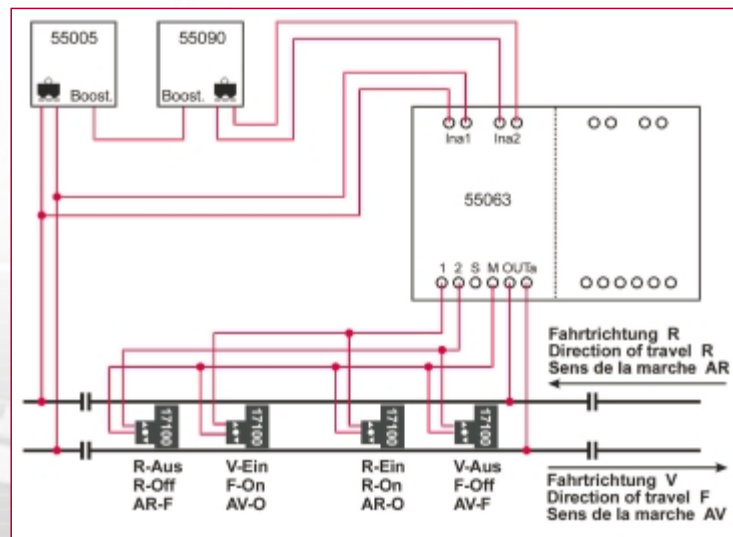
Zusätzlich zum MZS-Bremsgenerator benötigen Sie einen MZS-Power-Booster 55090 und zwei oder vier EPL-Gleiskontakte 17100. Alle Lokomotiven müssen mit EPL-Schaltmagneten 17010 ausgerüstet sein. Die Langsamfahrstrecke muss vom Rest der Anlage elektrisch getrennt sein. Das isolierte Gleis muss auch bei entgegengesetzter Fahrtrichtung lang genug sein: Die Stromabnehmer des Zugs (einschließlich beleuchteter Wagen) dürfen nie eine Trennstelle überbrücken, wenn ein Kontakt ausgelöst wird. Der MZS-Power-Booster wird auf die Betriebsart "Bremsstrecke" mit der gewünschten Fahrstufe 1-14 (langsames bis schnelles Blinken) eingestellt (siehe Anleitung des MZS-Power-Boosters 55090).

Ablauf:

Der Zug fährt in den isolierten Gleisabschnitt ein. Beim Überfahren des Gleiskontakts "V-Ein" sendet der MZS-Power-Booster den neuen Fahrstufenbefehl an den isolierten Gleisabschnitt. Die Lok bremst mit der im Decoder programmierten Verzögerung auf diese Fahrstufe ab. Beim Überfahren des Gleiskontakts "V-Aus" wird wieder die vorherige Fahrstufe gesendet. Die Lok beschleunigt mit der im Decoder programmierten Beschleunigung. Damit die Langsamfahrstrecke in Gegenrichtung befahrbar ist, müssen zwei weitere Gleiskontakte "R-Ein" und "R-Aus" eingebaut werden.

Programmierung des MZS-Bremsgenerators:

CV5: Betriebsart Modul a: 15, Modul b: 240. Die Funktionswerte für beide Module werden addiert.





5. Track section with reduced speed (slow block) (MTS)

In addition to the MTS Braking Module, you need a 55090 MTS Power Extender and two or four 17100 EPL Track Contacts. All locomotives must be equipped with 17010 EPL Loco Magnets. The slow block must be separated electrically from the rest of the layout. The insulated track section must be long enough even in the opposite direction of travel: The power pickups of a train (including illuminated cars) may never bridge an insulated track section when a contact is triggered. The MTS Power Extender is set to operating mode “Operation with 55063 MTS Braking Module” and to the desired speed step 1-14 (slow to fast flashing) (see 55090 instructions).

Function:

The train enters the insulated track block. It passes over the track contact “F-On” The MTS Power Extender sends a new speed step command to the insulated track section. The loco brakes with the braking programmed in the decoder to this speed step. When the loco passes over the contact “F-Off,” the previously selected speed step is transmitted to the slow block. The loco accelerates with the acceleration programmed in the loco decoder. To enable trains to travel through the slow block in the opposite direction, two additional track contacts “R-On” and “R-Off” must be installed.

Programming the MTS Braking Module:

CV5: Operating mode Module a: 15, Module b: 240. Add the function values for both modules.



5. Track section with reduced speed (slow block) (MTS)

In addition to the MTS Braking Module, you need a 55090 MTS Power Extender and two or four 17100 EPL Track Contacts. All locomotives must be equipped with 17010 EPL Loco Magnets. The slow block must be separated electrically from the rest of the layout. The insulated track section must be long enough even in the opposite direction of travel: The power pickups of a train (including illuminated cars) may never bridge an insulated track section when a contact is triggered. The MTS Power Extender is set to operating mode “Operation with 55063 MTS Braking Module” and to the desired speed step 1-14 (slow to fast flashing) (see 55090 instructions).

Function:

The train enters the insulated track block. It passes over the track contact “F-On” The MTS Power Extender sends a new speed step command to the insulated track section. The loco brakes with the braking programmed in the decoder to this speed step. When the loco passes over the contact “F-Off,” the previously selected speed step is transmitted to the slow block. The loco accelerates with the acceleration programmed in the loco decoder. To enable trains to travel through the slow block in the opposite direction, two additional track contacts “R-On” and “R-Off” must be installed.

Programming the MTS Braking Module:

CV5: Operating mode Module a: 15, Module b: 240. Add the function values for both modules.

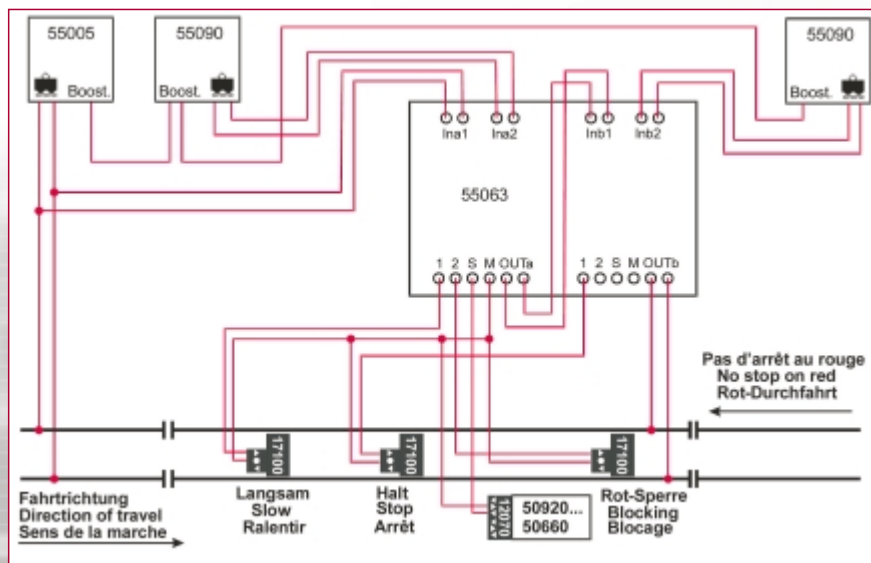




6. Kombinierte Langsamfahrstrecke mit anschließendem Halt, freie Fahrt in Gegenrichtung (MZS)

Bei diesem Aufbau werden beide Module des Bremsgenerators eingesetzt: Eins zum Abbremsen des Zugs, eins zum Anhalten. Dabei wird das zweite Modul statt an die Zentrale an das erste Bremsmodul angeschlossen. So übernimmt es die jeweils im ersten Bremsmodul eingestellte Fahrstufe. Zusätzlich zum MZS-Bremsgenerator benötigen Sie zwei MZS-Power-Booster 55090, ein elektrisches LGB-Signal mit Zusatzschalter zur Zugbeeinflussung und drei EPL-Gleiskontakte 17100. Alle Lokomotiven müssen mit EPL-Schaltmagneten 17010 ausgerüstet sein. Die Bremsstrecke muss vom Rest der Anlage elektrisch getrennt sein. Die Stromabnehmer des Zugs (einschließlich beleuchteter Wagen) dürfen nie eine Trennstelle überbrücken, wenn der Kontakt "Langsam" ausgelöst wird. Der erste MZS-Power-Booster wird auf die Betriebsart "Bremsstrecke" mit der gewünschten Fahrstufe 1-14 (langsames bis schnelles Blinken) eingestellt. Der zweite MZS-Power-Booster wird auf die Betriebsart "Bremsstrecke" mit Fahrstufe "0" (asynchrones Blinken) eingestellt (siehe Anleitung des MZS-Power-Boosters 55090).

Achtung! Das erste Bremsmodul wird nicht wie gewohnt an die Gleise angeschlossen, sondern der Gleisausgang des Moduls a wird am Modul b angeschlossen.





6. Combined track section with reduced speed and subsequent stop, no stop in opposite direction (MTS)

For this configuration, both modules of the Braking Module are used: one to slow the train, one to stop it. The second module is connected to the first module instead of to the Central Station. Thus, it is controlled by the speed step selected by the first module. In addition to the MTS Braking Module, you need two 55090 MTS Power Extenders, an electric LGB signal with supplementary switch and three 17100 EPL Track Contacts. All locomotives must be equipped with 17010 EPL Loco Magnets. The braking block must be separated electrically from the rest of the layout. The insulated track section must be long enough: The power pickups of a train (including illuminated cars) may never bridge an insulated track section when the contact "Slow" is triggered. The first MTS Power Extender is set to operating mode "Operation with 55063 MTS Braking Module" and to the desired speed step 1-14 (slow to fast flashing). The second MTS Power Extender is set to operating mode "Operation with 55063 MTS Braking Module" and speed step "0" (irregular flashing) (see 55090 instructions).

Attention! The first Braking Module is not connected to the tracks. The track power terminal of Module a is connected to Module b.



6. Section de voie avec passage à vitesse réduite et arrêt, sans arrêt des trains se déplaçant dans le sens contraire (SMT)

Pour cette configuration, les deux modules du module de freinage sont utilisés: un pour ralentir le train, l'autre pour l'arrêter. Le second module est raccordé au premier module au lieu du poste central, il est donc commandé par le réglage de vitesse sélectionné par le premier module. En plus du module de freinage SMT, vous avez également besoin de deux modules d'augmentation de puissance SMT 55090, d'un signal électrique LGB avec interrupteur supplémentaire et de trois contacts de voie EPL 17100. Toutes les locomotives doivent être équipées d'aimants commutateurs EPL 17010. La partie du réseau où se produira le freinage doit être séparée, du point de vue électrique, du reste du réseau. La section de voie isolée du point de vue électrique (rails de coupure) doit être suffisamment longue: les capteurs de courant d'un train (y compris ceux des voitures avec éclairage intérieur) pourraient toujours se trouver sur un rail de coupure lorsque le contact « Ralentir » est déclenché. Le premier module d'augmentation de puissance SMT est placé en mode opératoire « Utilisation avec module de freinage SMT 55063 » et réglage de vitesse compris entre 1 et 14 (clignotement de lent à rapide). Le deuxième module d'augmentation de puissance est placé en mode opératoire « Utilisation avec module de freinage SMT 55063 » et réglage de vitesse « 0 » (clignotement irrégulier) (voir la fiche d'instructions de l'accessoire 55090).

Attention! Le premier module de freinage n'est pas raccordé à la voie, la borne alimentation électrique de la voie du module a est connectée au module b.



**Ablauf:**

Der Zug fährt in den isolierten Gleisabschnitt ein. Wenn das Signal auf "Halt" steht, sendet der erste MZS-Power-Booster beim Überfahren des Gleiskontakts "Langsam" den neuen Fahrstufenbefehl an den isolierten Gleisabschnitt. Die Lok bremst mit der im Decoder programmierten Verzögerung auf diese Fahrstufe ab. Beim Überfahren des Gleiskontakts "Halt" sendet der zweite MZS-Power-Booster den Haltbefehl an den isolierten Gleisabschnitt. Die Lok hält an. Wenn das Signal auf "Fahrt" gestellt wird, fährt der Zug mit der im Decoder eingestellten Beschleunigung an. Damit der nächste Zug ebenfalls anhält, muss das Signal wieder auf "Halt" gesetzt werden.

Programmierung des MZS-Bremsgenerators:

CV5: Betriebsart 226

Weitere Varianten:

- ohne Signal

CV1: Adresse Modul a [1...128]

CV5: Betriebsart 227

- ohne Signal, mit automatischer Weiterfahrt über Timer (siehe Aufbau 3):

CV1: Adresse Modul a [1...128]

CV5: Betriebsart 231

CV2: Timer Modul a in Sekunden [1...255]



Function:

The train enters the insulated track block. It passes over the track contact "Slow." If the signal is set to "stop," the MTS Power Extender sends a slow command to the insulated track section. The loco brakes with the braking programmed in the decoder. When the train passes over the track contact "Stop," the second MTS Power Extender sends a stop command to the insulated track section. The train stops. To restart the train, set the signal to "go." The train now accelerates with the acceleration programmed in the loco decoder. To stop the next train, the signal has to be reset to "stop."

Programming the MTS Braking Module:

CV5: 226

Other configurations:

- no signal:

CV1: Address Module a [1...128]

CV5: Operating mode 227

- no signal, timer-controlled restart (see Configuration 3):

CV1: Address Module a [1...128]

CV5: Operating mode 231

CV2: Timer Module a in seconds [1...255]



Séquence:

Le train arrive sur la section de voie isolée du point de vue électrique. Il passe sur le contact de voie « Ralentir ». Si le signal indique « Arrêter », le module d'augmentation de puissance SMT envoie une commande de ralentissement à la section de voie isolée du point de vue électrique. La locomotive ralentit à la vitesse de ralentissement programmée dans le décodeur. Lorsque le train passe sur le contact de voie « Arrêt », le deuxième module d'augmentation de puissance envoie une commande d'arrêt à la section de voie isolée du point de vue électrique. Le train s'arrête. Placer le signal sur « Poursuivre » pour redémarrer le train. Le train accélère maintenant à l'accélération programmée dans le décodeur de la locomotive. Il faut replacer le signal sur « Arrêter » pour faire arrêter le train suivant.

Programmation du module de freinage SMT:

CV5: 226

Autres configurations:

- pas de signal:

CV1: adresse module a [1... 128]

CV5: mode opératoire 227

- pas de signal, redémarrage temporisé (voir configuration 3)

CV1: adresse module a [1... 128]

CV5: mode opératoire 231

CV2: temporisation module A en secondes [1... 255]





7. Kehrschleife (MZS)

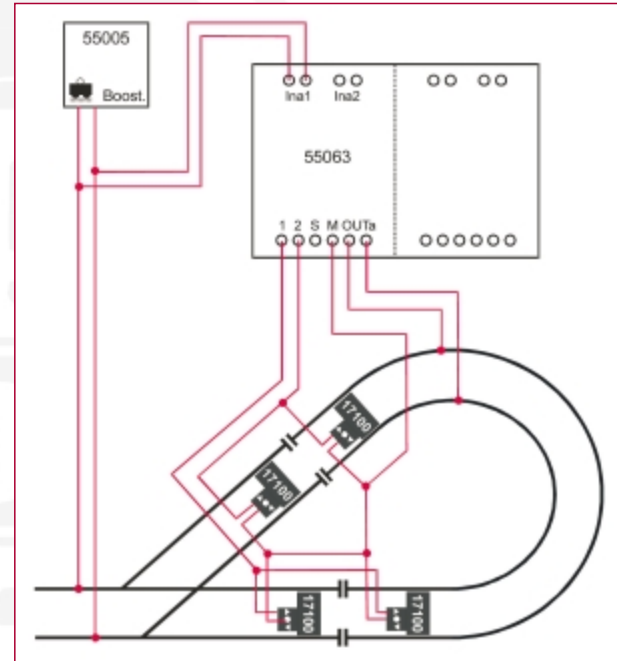
Zusätzlich zum MZS-Bremsgenerator benötigen Sie vier EPL-Gleiskontakte 17100. Alle Lokomotiven müssen mit EPL-Schaltmagneten 17010 ausgerüstet sein. Die Kehrschleife muss vom Rest der Anlage elektrisch getrennt sein. Das isolierte Gleis muss auch bei entgegengesetzter Fahrtrichtung lang genug sein: Die Stromabnehmer des Zugs (einschließlich beleuchteter Wagen) dürfen nie eine Trennstelle überbrücken, wenn ein Kontakt ausgelöst wird.

Ablauf:

Über die Gleiskontakte wird das Relais im MZS-Bremsmodul aktiviert. Dieses polt die Stromversorgung im elektrisch isolierten Gleisabschnitt so, dass beim Überfahren der jeweiligen Trennstelle kein Kurzschluss auftritt.

Programmierung des MZS-Bremsgenerators:

CV5: Betriebsart Modul a: 15, Modul b: 240. Die Funktionswerte für beide Module werden addiert.





7. Reversing loop (MTS)

In addition to the MTS Braking Module, you need four 17100 EPL Track Contacts. All locomotives must be equipped with 17010 EPL Loco Magnets. The reversing loop must be separated electrically from the rest of the layout. The insulated track section must be long enough: The power pickups of a train (including illuminated cars) may never bridge an insulated track section when a contact is triggered.

Function:

The track contacts activate the relay of the MTS Braking Module. The relay reverses the polarity of the power supply to the insulated tracks sections to prevent short circuits when trains move from the mainline to the reversing loop and vice versa.

Programming the MTS Braking Module:

CV5: Operating mode Module a: 15, Module b: 240. Add the function values for both modules.



7. Boucle de retour (SMT)

En plus du module de freinage SMT, vous avez également besoin de quatre contacts de voie EPL 17100. Toutes les locomotives doivent être équipées d'aimants commutateurs EPL 17010. La boucle de retour doit être isolée, du point de vue électrique, du reste du réseau. La section de voie isolée du point de vue électrique (rails de coupure) doit être suffisamment longue: les capteurs de courant d'un train (y compris ceux des voitures avec éclairage intérieur) pourraient toujours se trouver sur un rail de coupure lorsqu'un contact est déclenché.

Séquence:

Les contacts de voie activent le relais du module de freinage SMT. Le relais inverse la polarité de l'alimentation électrique des sections de voie isolées du point de vue électrique pour éviter les courts-circuits lorsque le train passe de la voie principale à la boucle de retour et vice-versa.

Programmation du module de freinage SMT:

CV5: mode opératoire module a: 15, module b: 240. Ajouter les valeurs de fonction des deux modules.



8. Abstellgleis (MZS)

Das Abstellgleis muss vom Rest der Anlage elektrisch getrennt sein.

Ablauf:

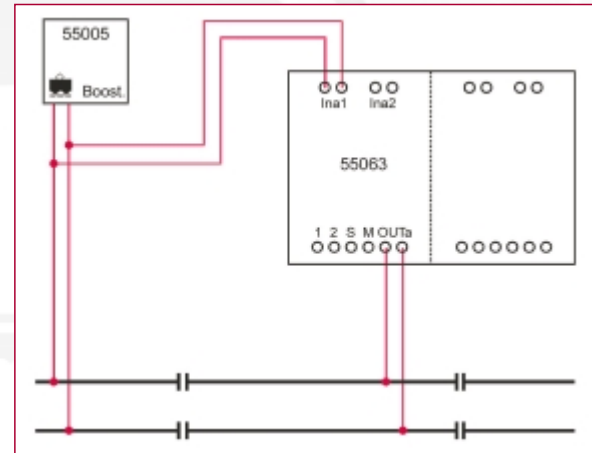
Der Zug fährt in den isolierten Gleisabschnitt ein. Um den Zug anhalten zu lassen, wählen Sie die Adresse des MZS-Bremsgenerators über das Universal-Handy (Modus F1 "Weichen und Zubehör stellen") oder das MZS-Interface an. Drücken Sie die linke Pfeiltaste oder lösen Sie den entsprechenden "Rot"-Befehl auf Ihrem PC aus. Der MZS-Bremsgenerator schaltet die Stromzufuhr zum isolierten Gleisabschnitt ab. Die Lok hält an. Um den Zug wieder anfahren zu lassen, drücken Sie die rechte Pfeiltaste oder lösen Sie den entsprechenden "Grün"-Befehl auf Ihrem PC aus. Der Zug fährt dann mit der im Decoder eingestellten Beschleunigung an.

Programmierung des MZS-Bremsgenerators:

CV1: Adresse Modul a [1...128]

CV3: Adresse Modul b [1...128]

CV5: Betriebsart Modul a: 8, Modul b: 128. Die Funktionswerte für beide Module werden addiert.





8. Siding (MTS)

The siding must be separated electrically from the rest of the layout.

Function:

The train enters the insulated track block. To stop the train, select the address of the MTS Braking Module on your Universal Remote (Mode F1 “Setting switches and accessories”) or the MTS PC Interface. Press the left arrow button or select the equivalent “red” command. The MTS Braking Module cuts the power to the insulated track section. The train stops. To restart the train, press the right arrow button or select the equivalent “green” command. The train now accelerates with the acceleration programmed in the loco decoder.

Programming the MTS Braking Module:

CV1: Address Module a [1...128]

CV3: Address Module b [1...128]

CV5: Operating mode Module a: 8, Module b: 128. Add the function values for both modules.



8. Embranchement (SMT)

L'embranchement doit être séparé, du point de vue électrique, du reste du réseau.

Séquence:

Le train arrive sur la section de voie isolée du point de vue électrique. Pour arrêter le train, sélectionnez l'adresse du module de freinage SMT sur votre télécommande universelle (mode F1 « Réglage des aiguillages et autres accessoires ») ou sur l'interface pour ordinateur SMT. Appuyez sur le bouton fléché de gauche ou sélectionnez la commande « rouge » équivalente. Le module de freinage SMT coupe l'alimentation électrique de la section de voie isolée du point de vue électrique. Le train s'arrête. Pour redémarrer le train, appuyez sur le bouton fléché de droite ou sélectionnez la commande « vert » équivalente. Le train accélère maintenant à l'accélération programmée dans le décodeur de la locomotive.

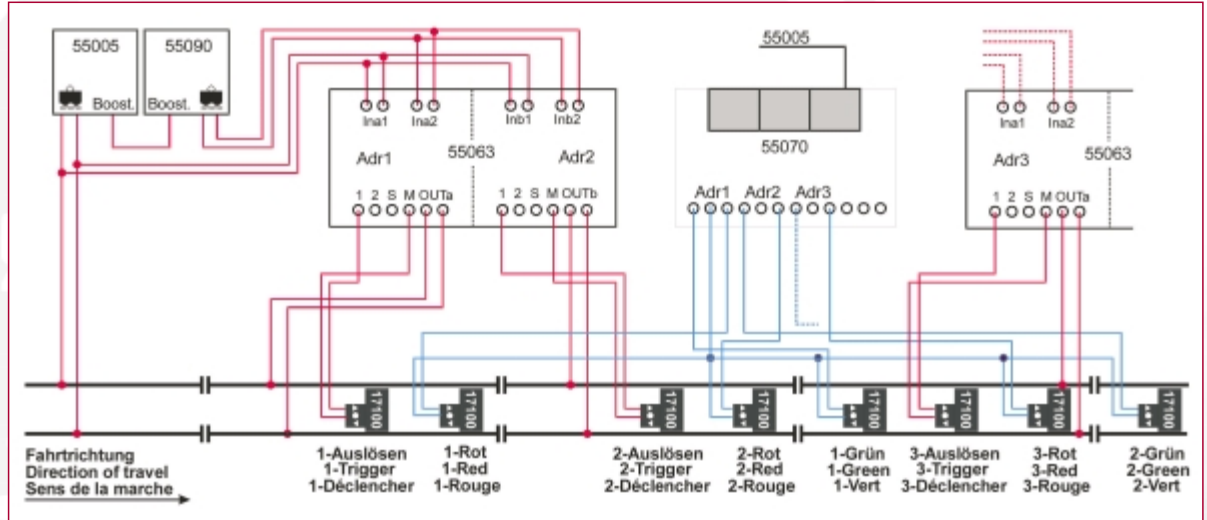
Programmation du module de freinage SMT

CV1: adresse module a [1... 128]

CV3: adresse module b [1... 128]

CV5: mode opératoire module a: 8, module b: 128. Ajouter les valeurs de fonction des deux modules.





9. Blockstellenbetrieb (MZS)

Zusätzlich zum MZS-Bremsgenerator benötigen Sie einen MZS-Power-Booster 55090, ein MZS-Rückmeldemodul 55070 und pro Gleisblock bis zu drei EPL-Gleiskontakte 17100 (siehe Abb.). Alle Lokomotiven müssen mit EPL-Schaltmagneten 17010 ausgerüstet sein. Weiterhin müssen mindestens zwei Gleisabschnitte vom Rest der Anlage elektrisch getrennt sein. Die Stromabnehmer des Zugs (einschließlich beleuchteter Wagen) dürfen nie eine Trennstelle überbrücken, wenn ein Kontakt ausgelöst wird.

Der MZS-Power-Booster wird auf die Betriebsart "Bremsstrecke" mit Fahrstufe "0" (asynchrones Blinken) eingestellt (siehe Anleitung des MZS-Power-Boosters 55090).



9. Signal block operation (MTS)

In addition to the MTS Braking Module, you need a 55090 MTS Power Extender, a 55070 MTS Feedback Interface and up to three 17100 EPL Track Contacts per signal block (see Fig.). All locomotives must be equipped with 17010 EPL Loco Magnets. At least two track blocks ("Signal Blocks") must be separated electrically from the rest of the layout. The insulated track sections must be long enough: The power pickups of a train (including illuminated cars) may never bridge an insulated track section when a contact is triggered.

The MTS Power Extender is set to operating mode "Operation with 55063 MTS Braking Module" and speed step 0 (irregular flashing) (see 55090 instructions).

Hint: In this configuration, LGB signals are not needed for train control, because the 55063 controls the trains directly.



9. Synchronisation du trafic sur les blocks (SMT)

En plus du module de freinage SMT, vous avez également besoin d'un module d'augmentation de puissance SMT 55090, d'une multi-interface SMT 55070 et d'un maximum de trois contacts de voie EPL 17100 par block (voir figure). Toutes les locomotives doivent être équipées d'aimants commutateurs EPL 17010. Au moins deux blocks doivent être séparés, du point de vue électrique, du reste du réseau. Les sections de voie isolées du point de vue électrique (rails de coupure) doivent être suffisamment longues: les capteurs de courant d'un train (y compris ceux des voitures avec éclairage intérieur) pourraient toujours se trouver sur un rail de coupure lorsqu'un contact est déclenché.

Le module d'augmentation de puissance SMT est placé en mode opératoire « Utilisation avec module de freinage SMT 55063 » et réglage de vitesse « 0 » (clignotement irrégulier) (voir la fiche d'instructions de l'accessoire 55090).



**Ablauf:**

- Alle Schaltbefehle sind auf "grün" geschaltet (isolierte Gleisblöcke werden über MZS-Zentrale gesteuert).
- Zug 1 fährt in den 1. Gleisblock ein und über den Gleiskontakt "1-Auslösen". Da der Block auf "grün" geschaltet ist, fährt der Zug unverändert weiter.
- Zug 1 fährt über den Gleiskontakt "1-Rot" und schaltet den 1. Block auf "rot".
- Zug 1 verlässt den 1. Gleisblock und fährt über den Gleiskontakt "2-Auslösen". Er fährt weiter, da der 2. Block auf "grün" geschaltet ist.
- Zug 2 fährt in den 1. Block ein und überquert "1-Auslösen." Da dieser Block auf "rot" geschaltet ist, bremst der Zug ab und hält an.
- Zug 1 fährt über "2-Rot" und schaltet den 2. Block auf "rot".
- Zug 1 verlässt den 2. Block und fährt über "1-Grün" und schaltet den 1. Block auf "grün". Zug 2 fährt an.
- Zug 2 fährt über "1-Rot" und schaltet den 1. Block auf "rot".
- Zug 1 fährt über "3-Auslösen". Er fährt weiter, da der 3. Block auf "grün" geschaltet ist.
- Zug 2 fährt in den 2. Block ein und überquert "2-Auslösen." Da dieser Block auf "rot" geschaltet ist, bremst der Zug ab und hält an.
- Zug 1 fährt beim Verlassen des 3. Blocks über "2-Grün" und gibt den 2. Block frei.
- Zug 2 fährt an und schaltet den 2. Block beim Überfahren von "2-Rot" auf "rot". Beim Überfahren von "1-Grün" wird der 1. Block wieder freigegeben.
- Diese Abfolge kann beliebig wiederholt werden, so dass ein vollautomatischer Blockbetrieb nachgebildet werden kann.

Programmierung des MZS-Bremsgenerators:

CV1: Adresse Modul a [1...128]

CV3: Adresse Modul b [1...128]

CV5: Betriebsart Modul a: 1, Modul b: 16. Die Funktionswerte für beide Module werden addiert.



Function:

- All commands are set to "green" (Signal Blocks are controlled by the MTS Central Station).
- Train 1 enters Signal Block 1 and passes track contact "1-Trigger." The block is set to "green," and the train continues.
- Train 1 passes contact "1-Red" and sets Signal Block 1 to "red."
- Train 1 leaves Signal Block 1, enters Signal Block 2 and passes contact "2-Trigger." Signal Block 2 is set to "green," and the train continues.
- Train 2 enters Signal Block 1 and passes contact "1-Trigger." Because this block is set to "red," the train brakes and stops.
- Train 1 passes contact "2-Red" and sets Signal Block 2 to "red."
- Train 1 leaves Signal Block 2 and passes "1-Green." This sets Signal Block 1 to "green" and Train 2 departs.
- Train 2 passes contact "1-Red" and sets Signal Block 1 to "red."
- Train 1 passes contact "3-Trigger." Signal Block 3 is set to "green," and the train continues.
- Train 2 enters Signal Block 2 and passes "2-Trigger." Signal Block 2 is set to "red," and the train brakes and stops.
- Train 1 leaves Signal Block 3 and passes the contact "2-Green." This sets Signal Block 2 to "green."
- Train 2 departs and passes contact "2-Red," thus setting Signal Block 2 to "red." Then it passes contact "1-Green" and sets Signal Block 1 to "green."
- This sequence can be repeated to model fully automated signal block control.

Programming the MTS Braking Module:

CV1: Address Module a [1...128]

CV3: Address Module b [1...128]

CV5: Operating mode Module a: 1, Module b: 16. Add the function values for both modules.



Séquence :

- Toutes les commandes sont placées sur « vert » (les sections de voie isolées du point de vue électrique sont contrôlées par le poste central SMT).
- Le train 1 arrive sur la partie de réseau 1 et passe sur le contact « 1-Déclencher ».
- Le block 1 passe au « vert » et le train continue.
- Le train 1 passe sur le contact « 1-rouge ». Le block 1 passe au « rouge ».
- Le train 1 quitte la partie de réseau 1 et passe sur le contact « 2-déclencher ».
- Le block 2 passe au « vert » et le train continue.
- Le train 2 arrive sur la partie de réseau 1 et passe sur le contact « 1-déclencher ».
- Comme ce block est passé au « rouge », le train ralentit, puis s'arrête.
- Le train 1 passe sur le contact « 2-rouge », le block 2 passe au « rouge ».
- Le train 1 quitte la partie de réseau 2 et passe sur le contact « 1-vert », le block 1 passe au « vert » et le train 2 redémarre.
- Le train 2 passe sur le contact « 1-rouge » et le block 1 passe au « rouge ».
- Le train 1 passe sur le contact « 3-Déclencher ». Le block 3 passe au « vert » et le train continue.
- Le train 2 arrive sur la partie de réseau 2 et passe sur le contact « 2-déclencher ».
- Le block 2 passe au « rouge », le train ralentit, puis s'arrête.
- Le train 1 quitte la partie 3 et passe sur le contact « 2-vert ». Le block 2 passe au « vert ».
- Le train 2 redémarre et passe sur le contact « 2-rouge », le block 2 passe au « rouge », puis il passe sur le contact « 1-vert », le block 1 passe au « vert ».
- La séquence peut être répétée pour automatiser complètement la synchronisation du trafic sur les blocks.

Programmation du module de freinage SMT

CV1: adresse module a [1... 128]

CV3: adresse module b [1... 128]

CV5: mode opératoire module a: 1, module b: 16. Ajouter les valeurs de fonction des deux modules.



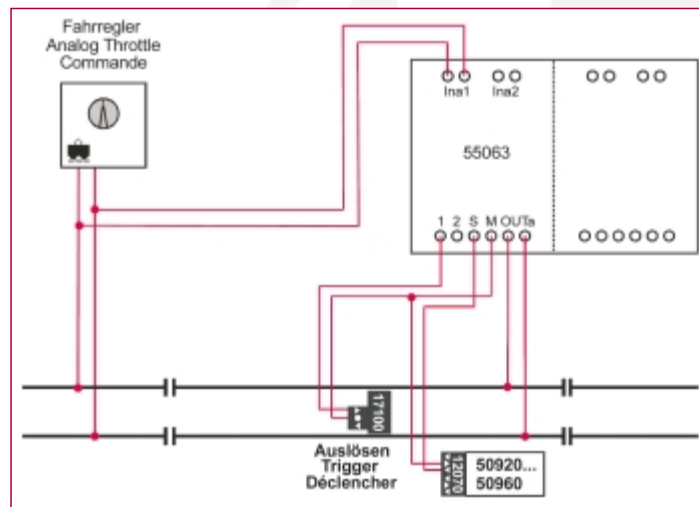


Einsatz auf Analog-Anlagen

Beim Einsatz auf Analog-Anlagen werden MZS-Zentrale und MZS-Power-Booster nicht benötigt. Der MZS-Bremsgenerator wird an die Gleise und an den LGB-Fahrregler angeschlossen. Die Betriebsspannung muss mindestens 10 Volt betragen. Zum Programmieren des MZS-Bremsgenerators wird ein Universal-Handy 55015 oder ein MZS-PC-Decoderprogrammiermodul 55045 benötigt.

1. Haltetimer (Analog)

Zusätzlich zum MZS-Bremsgenerator benötigen Sie einen EPL-Gleiskontakt 17100 und wahlweise ein EPL-Signal mit Zugbeeinflussung. Alle Lokomotiven müssen mit EPL-Schaltmagneten 17010 ausgerüstet sein. Die Haltestrecke muss vom Rest der Anlage elektrisch getrennt sein. Das isolierte Gleis muss auch bei entgegengesetzter Fahrtrichtung lang genug sein: Die Stromabnehmer des Zugs (einschließlich beleuchteter Wagen) dürfen nie eine Trennstelle überbrücken, wenn der Kontakt ausgelöst wird.





Operation on analog layouts

For analog operation, the MTS Central Station and MTS Power Extender are not needed. The MTS Braking Module is connected to the tracks and to the LGB throttle. The voltage must be at least 10 volts. To program the MTS Braking Module, you need a 55015 Universal Remote or a 55045 MTS PC Decoder Programming Module.

1. Stop timer (Analog)

In addition to the MTS Braking Module, you need a 17100 EPL Track Contact and optionally an LGB signal with supplementary switch. All locomotives must be equipped with 17010 EPL Loco Magnets. The stop block must be separated electrically from the rest of the layout. The insulated track section must be long enough even in the opposite direction of travel: The power pickups of a train (including illuminated cars) may never bridge an insulated track section when the contact is triggered.



Utilisation sur les réseaux analogiques

Le poste central SMT et le module d'augmentation de puissance SMT ne sont pas nécessaires pour utiliser le module de freinage sur un réseau analogique. Le module de freinage SMT est raccordé à la voie et à la commande analogique LGB. La tension doit être au minimum de 10 volts. Pour programmer le module de freinage SMT, vous avez besoin d'une télécommande universelle 55015 ou d'un module de programmation de décodeur pour OP SMT 55045.

1. Temporisation au redémarrage après arrêt (analogique)

En plus du module de freinage SMT, vous avez également besoin d'un contact de voie EPL 17100 et, en option, d'un signal LGB avec interrupteur supplémentaire. Toutes les locomotives doivent être équipées d'aimants commutateurs EPL 17010. La partie du réseau où se produira l'arrêt doit être isolée, du point de vue électrique, du reste du réseau. La section de voie isolée du point de vue électrique (rails de coupure) doit être suffisamment longue, même dans le sens contraire de la marche: les capteurs de courant d'un train (y compris ceux des voitures avec éclairage intérieur) pourraient toujours se trouver sur un rail de coupure lorsque le contact est déclenché.



**Ablauf:**

Der Zug fährt in den isolierten Gleisabschnitt ein. Ist das Signal auf "rot" gestellt, hält der Zug beim Überfahren des Gleiskontakts "Auslösen" an. Wenn das Signal auf "grün" gestellt wird, bleibt der Gleisabschnitt entsprechend der im Timer eingestellten Zeit stromlos. Nach Ablauf der Zeit fährt der Zug wieder ab.

Falls der Aufbau ohne Signal erfolgen soll, müssen die Ausgänge S und M des Bremsgenerators überbrückt werden.

Programmierung des MZS-Bremsgenerators:

CV5: Betriebsart Modul a: 4, Modul b: 64. Die Funktionswerte für beide Module werden addiert.

Timer-Funktion:

CV2: Timer Modul a in Sekunden [1...255]

CV4: Timer Modul b in Sekunden [1...255]



Function:

The train enters the insulated track section. If the signal is set to "red," the train stops as it passes the contact "Trigger." After the signal is set to "green," the track section remains unpowered until the pre-selected time has elapsed. Then the train continues its journey.

For a set-up without signal, the terminals S and M of the Braking Module must be connected with a wire.

Programming the MTS Braking Module:

CV5: Operating mode Module a: 4, Module b: 64. Add the function values for both modules.

Timer:

CV2: Timer Module a in seconds [1...255]

CV4: Timer Module b in seconds [1...255]



Séquence:

Le train arrive sur la section de voie isolée du point de vue électrique. Si le signal est « rouge », le train s'arrête lorsqu'il passe sur le contact « Déclencher ». Lorsque le signal passe au « vert », la section de voie n'est alimentée du point de vue électrique qu'à la fin de la temporisation pré-déterminée. Le train peut redémarrer.

Pour une configuration sans signal, il faut raccorder les bornes S et M du module de freinage par un fil.

Programmation du module de freinage SMT:

CV5: mode opératoire module a: 4, module b: 64.

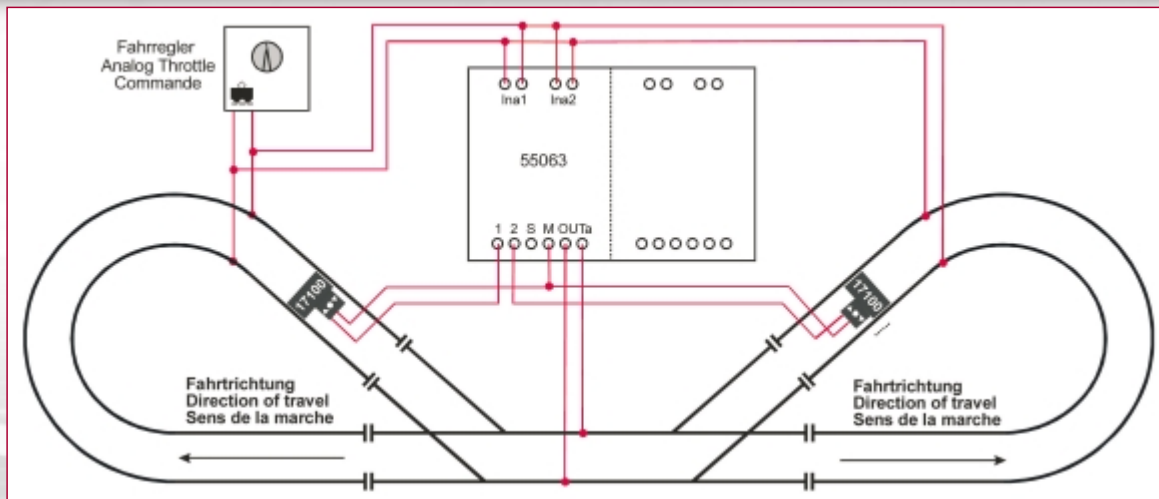
Ajouter les valeurs de fonction des deux modules.

Minuterie:

CV2: temporisation module a en secondes [1... 255]

CV4: temporisation module b en secondes [1... 255]





2. Doppelte Kehrschleife ("Hundeknochen") (Analog)

Zusätzlich zum MZS-Bremsgenerator benötigen Sie zwei EPL-Gleiskontakte 17100. Die Lokomotive muss mit einem EPL-Schaltmagneten 17010 ausgerüstet sein. Die beiden Kehrschleifen müssen vom Rest der Anlage elektrisch getrennt sein. Die Stromabnehmer des Zugs (einschließlich beleuchteter Wagen) dürfen nie eine Trennstelle überbrücken, wenn ein Kontakt ausgelöst wird. Bei diesem Aufbau kann nur ein Zug eingesetzt werden. Die Kehrschleifen müssen mit Federweichen ("Rückfallweichen") ausgestattet sein, die nach dem "Aufschneiden" (Durchfahrt vom Herzstück der Weiche kommend) automatisch ihre ursprüngliche Position wieder einnehmen. Alle LGB-Handweichen sind Federweichen. Die Kehrschleife darf nur in einer Richtung befahren werden.

Ablauf:

Vor der Ausfahrt aus einer der beiden Kehrschleifen wird jeweils über die Gleiskontakte die Stromversorgung im Verbindungsgleis zwischen den beiden Kehrschleifen umgepolt, damit beim Überbrücken der Trennstelle kein Kurzschluss auftritt.

Programmierung des MZS-Bremsgenerators:

CV5: Betriebsart Modul a: 15, Modul b: 240. Die Funktionswerte für beide Module werden addiert.



2. Twin reversing loops ("dogbone") (Analog)

In addition to the MTS Braking Module, you need two 17100 EPL Track Contacts. The locomotive must be equipped with a 17010 EPL Loco Magnet. Both reversing loops must be separated electrically from the rest of the layout. The insulated track sections must be long enough: The power pickups of the train (including illuminated cars) may never bridge an insulated track section when a contact is triggered. With this configuration, only one train can operate on the layout. The reversing loops must be equipped with spring-loaded switches, which will return to their original position after a train has left the reversing loop. All hand-operated LGB switches are spring-loaded. Trains can run through the reversing loop in one direction only.

Function:

Before the train leaves a reversing loop, it triggers a track contact to reverse the polarity in the connecting track between the loops. This prevents a short circuit as the train leaves the loop.

Programming the MTS Braking Module:

CV5: Operating mode Module a: 15, Module b: 240. Add the function values for both modules.



2. Boucle de retour double (en forme d'os) (analogique)

En plus du module de freinage SMT, vous avez également besoin de deux contacts de voie EPL 17100. La locomotive doit être équipée d'un aimant commutateur EPL 17010. Les deux boucles de retour doivent être isolées, du point de vue électrique, du reste du réseau. Les sections de voie isolées du point de vue électrique (rails de coupure) doivent être suffisamment longues: les capteurs de courant d'un train (y compris ceux des voitures avec éclairage intérieur) pourraient toujours se trouver sur un rail de coupure lorsque le contact est déclenché. Dans cette configuration, un seul train peut circuler sur le réseau: Les boucles de retour doivent comporter des interrupteurs à rappel qui reviennent à leur position d'origine lorsque le train quitte la boucle de retour. Tous les interrupteurs manuels LGB sont de ce type. Le passage sur la boucle de retour ne peut se faire que dans un seul sens.

Séquence:

Avant que le train ne quitte la boucle de retour, il déclenche un contact de voie qui inverse la polarité de la voie de raccordement entre les boucles, afin d'éviter un court-circuit lorsque le train quitte la boucle de retour.

Programmation du module de freinage SMT:

CV5: mode opératoire module a: 15, module b: 240. Ajouter les valeurs de fonction des deux modules.





3. Pendelautomatik (Analog)

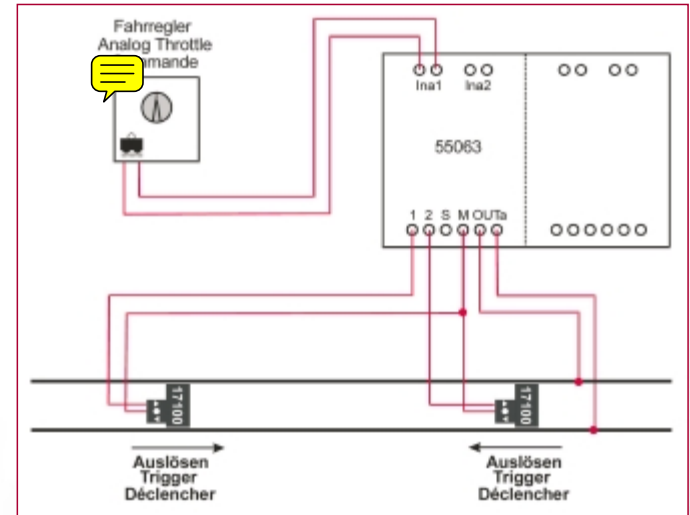
Zusätzlich zum MZS-Bremsgenerator benötigen Sie zwei EPL-Gleiskontakte 17100. Die Lokomotive muss mit EPL-Schaltmagneten 17010 ausgerüstet sein. Falls Ihre Lokomotive mit einem MZS-Decoder 55021, 55022 oder Decoder onboard ausgestattet ist, können Sie über die CVs vorbildgetreue Bremsverzögerung, Beschleunigung, sowie die Wartezeit an den Endpunkten programmieren (siehe Bedienungsanleitung der Lok oder des Decoders). Der Fahrregler muss immer in derselben Fahrtrichtung eingestellt bleiben.

Ablauf:

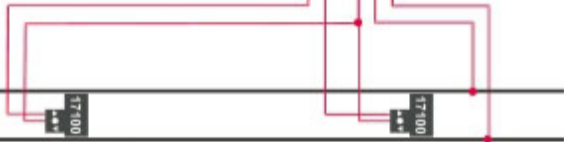
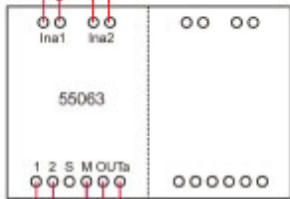
Am jeweiligen Endpunkt der Pendelstrecke löst die Lokomotive den Gleiskontakt aus. Der MZS-Bremsgenerator polt die Stromversorgung um, so dass die Lok die Fahrtrichtung wechselt.

Programmierung des MZS-Bremsgenerators:

CV5: Betriebsart Modul a: 15, Modul b: 240. Die Funktionswerte für beide Module werden addiert.



Fahrregler
Analog Throttle
Commande



Auslösen
Trigger
Déclencher

Auslösen
Trigger
Déclencher



3. Automatic reversing unit (Analog)

In addition to the MTS Braking Module, you need two 17100 EPL Track Contacts. The locomotive must be equipped with a 17010 EPL Loco Magnet. If your locomotive is equipped with a 55021 or 55022 MTS Decoder or an onboard decoder, you can program prototypical braking and acceleration, as well as pause time at the reversing points by programming the CVs of the decoder (see loco or decoder instructions). The throttle remains set to the same direction at all times.

Function:

At each end of the line, the loco triggers a track contact. The MTS Braking Module reverses the polarity, and the loco reverses its direction.

Programming the MTS Braking Module:

CV5: Operating mode Module a: 15, Module b: 240. Add the function values for both modules.



3. Dispositif automatique d'inversion du sens de la marche (analogique)

En plus du module de freinage SMT, vous avez également besoin de deux contacts de voie EPL 17100. La locomotive doit être équipée d'un aimant commutateur EPL 17010. Si elle est équipée d'un décodeur SMT 55021 ou 55022 ou d'un décodeur embarqué de série, vous pouvez programmer l'accélération et le freinage comme sur le prototype, ainsi que le temps d'arrêt aux points d'inversion du sens de la marche en programmant les registres (CV) du décodeur (voir la fiche d'instructions de la locomotive ou du décodeur). La commande analogique reste à la position d'origine tout le temps.

Séquence:

La locomotive déclenche un contact de voie à chaque extrémité de la ligne. Le module de freinage SMT inverse la polarité et la locomotive repart dans le sens contraire.

Programmation du module de freinage SMT:

CV5: mode opératoire module a: 15, module b: 240. Ajouter les valeurs de fonction des deux modules.



44 Programmieren des MZS-Bremsgenerators

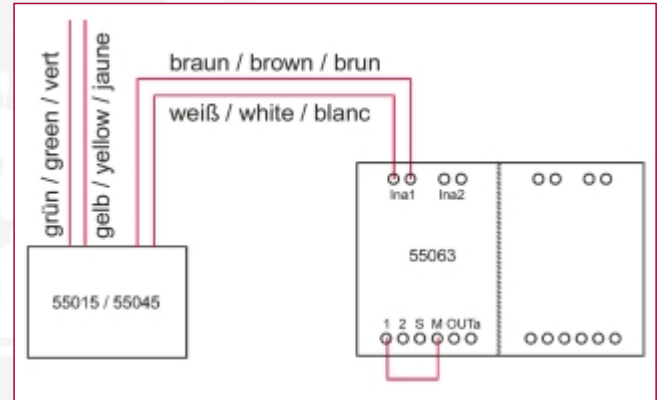


Programmieren des MZS-Bremsgenerators

Zum Programmieren des MZS-Bremsgenerators benötigen Sie einen LGB-Trafo sowie ein Universal-Handy 55015 oder ein MZS-PC-Decoder-programmiermodul 55045 (mit neuerer Software, die gratis als Download bei www.lgb.de zur Verfügung steht) mit angeschlossenem PC. Verbinden Sie mit einer aufgebogenen Heftklammer oder einem Draht die Anschlüsse 1 und M des Moduls a, um ein Programmieren des Bremsgenerators zu erlauben.

Liste der programmierbaren Funktionswerte (CV-Liste)

Der MZS-Bremsgenerator wird programmiert, indem Funktionswerte in Registern (Configuration Variables - CVs) verändert werden.





Programming the MTS Braking Module

To program the MTS Braking Module, you need an LGB transformer and a 55015 Universal Remote or a PC with a 55045 MTS PC Decoder Programming Module (with recent software, available as a free download at www.lgb.com). Use a wire (for example, a straightened paper clip) to connect the terminals 1 and M of Module a to enable programming of the MTS Braking Module.

List of programmable function values (CVs)

You program the "function values" in "registers" (Configuration Variables - CVs).



Programmation du module de freinage SMT

Pour programmer le module de freinage SMT, vous avez besoin d'un transformateur LGB et d'une télécommande universelle 55015 ou d'un OP avec module de programmation de décodeur pour OP SMT 55045 (avec logiciel évolué que l'on peut télécharger gratuitement de www.lgb.com). Utiliser un fil (par exemple, un trombone déplié) pour connecter les bornes 1 et M du module a pour permettre la programmation du module de freinage SMT.

Liste des valeurs de fonction programmables (CV)

Vous programmez les « valeurs de fonction » dans les « registres » (Configuration Variables – CV).





Folgende CVs lassen sich programmieren:

Register	Belegung	Bereich	Werkseitige Einstellung
CV1	Adresse Modul a	(1-128)	[1]
CV2	Zeit für Timerfunktion Modul a (Sekunden)	(0-255)	[0]
CV3	Adresse Modul b	(1-128)	[2]
CV4	Zeit für Timerfunktion Modul b (Sekunden)	(0-255)	[0]
CV5	Betriebsarten:	(0-255)	[17]
	Bit-Programmierung		
	Bit 0: Modul a - Programmierter Stoppbefehl	(=1)	[1]
	Bit 1: Modul a - Durchfahrt Gegenrichtung bei rot	(=2)	[0]
	Bit 2: Modul a - Timerfunktion aktiv	(=4)	[0]
	Bit 3: Modul a - Abstellgleis	(=8)	[0]
	Bit 4: Modul b - Programmierter Stoppbefehl	(=16)	[16]
	Bit 5: Modul b - Durchfahrt Gegenrichtung bei rot	(=32)	[0]
	Bit 6: Modul b - Timerfunktion aktiv	(=64)	[0]
	Bit 7: Modul b - Abstellgleis	(=128)	[0]

Sonderwerte für CV5:

Bit 0...3 = 15: Modul a - ohne 55090 (Analog und MZS): Kehrschleife,

Pendelanlage (Relaisfunktion), mit 55090 (MZS): Langsamfahrstrecke

Bit 4...7 = 240: Modul b - ohne 55090 (Analog und MZS): Kehrschleife,

Pendelanlage (Relaisfunktion), mit 55090 (MZS): Langsamfahrstrecke

Bit 3...7 = 224: Kombinierte Langsamfahrstrecke mit Halt



The following CVs can be programmed:

Register	Function values	Available pre-set	Factory
CV1	Address Module a	(1-128)	[1]
CV2	Time for timer function Module a (seconds)	(0-255)	[0]
CV3	Address Module b	(1-128)	[2]
CV4	Time for timer function Module b (seconds)	(0-255)	[0]
CV5	Operating modes: Bit-programming	(0-255)	[17]
	Bit 0: Module a - programmed stop command	(=1)	[1]
	Bit 1: Module a - no stop in opposite direction	(=2)	[0]
	Bit 2: Module a - timer function activated	(=4)	[0]
	Bit 3: Module a - siding	(=8)	[0]
	Bit 4: Module b - programmed stop command	(=16)	[16]
	Bit 5: Module b - no stop in opposite direction	(=32)	[0]
	Bit 6: Module b - timer function activated	(=64)	[0]
	Bit 7: Module b - siding	(=128)	[0]

Special values for CV5:

Bit 0...3 = 15: Module a - without 55090 (Analog and MTS): reversing loop, reversing unit (relay function), with 55090 (MTS): slow track section

Bit 4...7 = 240: Module b - without 55090 (Analog and MTS): reversing loop, reversing unit (relay function), with 55090 (MTS): slow track section

Bit 3...7 = 224: Combined track section with reduced speed and subsequent stop



Vous pouvez programmer les registres suivants:

Registre	Fonction	Valeurs disponibles	Valeur usine
CV1	Adresse module a	(1-128)	[1]
CV2	Temporisation pour la fonction minuterie du module a (en secondes)	(0-255)	[0]
CV3	Adresse module b	(1-128)	[2]
CV4	Temporisation pour la fonction minuterie du module b (en secondes)	(0-255)	[0]
CV5	Modes opératoires	(0-255)	[17]
	Programmation au niveau du bit		
	Bit 0: Module a – commande arrêt programmée	(=1)	[1]
	Bit 1: Module a – pas d'arrêt pour le train circulant en sens contraire	(=2)	[0]
	Bit 2: Module a – fonction minuterie activée	(=4)	[0]
	Bit 3: Module a – embranchement	(=8)	[0]
	Bit 4: Module b – commande arrêt programmée sens contraire	(=16)	[16]
	Bit 5: Module b – pas d'arrêt pour le train circulant en	(=32)	[0]
	Bit 6: Module b – fonction minuterie activée	(=64)	[0]
	Bit 7: Module b – embranchement	(=128)	[0]

Valeur particulières pour CV5:

Bit 0... 3 = 15: Module a – sans 55090 (analogique et SMT): boucle de retour, dispositif d'inversion du sens de la marche (fonction relais), avec 55090 (SMT): partie de réseau avec passage à vitesse réduite.

Bit 4... 7 = 240: Module b – sans 55090 (analogique et SMT): boucle de retour, dispositif d'inversion du sens de la marche (fonction relais), avec 55090 (SMT): partie de réseau avec passage à vitesse réduite.

Bit 3... 7: = 224: partie de réseau avec passage à vitesse réduite et arrêt.





Sicherheitshinweise

Der MZS-Bremsgenerator ist nur bedingt wetterfest. Er muss vor Nässe geschützt werden. Beim Freilandbetrieb kann er beispielsweise in Gebäuden oder unter Vorsprüngen aufgestellt werden.

Beachten Sie, dass sich auch bei Regen kein Wasser im Bereich des MZS-Bremsgenerators sammelt.

VORSICHT! Das LGB-Mehrzugsystem ist kein Spielzeug. Dieses Produkt ist nicht für Kinder unter 8 Jahren geeignet. Verpackung und Bedienungsanleitung aufbewahren.

Stromversorgung

Achtung! Um Sicherheit und Zuverlässigkeit zu gewährleisten, darf das Produkt nur mit LGB-Trafos betrieben werden. Bei Verwendung von anderen Trafos wird Ihre Garantie ungültig. Weitere Informationen über die LGB-Trafos und Fahrregler zur Verwendung im Haus oder im Freien und über das Mehrzugsystem finden Sie im LGB-Katalog.

Safety advice



Safety advice

The MTS Braking Module offers only limited weather-resistance. Protect it from moisture. For outdoor operation, it can be installed in model buildings or in other protected locations. Make sure no water collects in the vicinity of the MTS Braking Module.

CAUTION! The LGB Multi-Train System is not a toy. This product is not for children under 8 years of age. Save the supplied packaging and instructions.

Power Supply

Attention! For safety and reliability, operate this product with LGB power supplies (transformers, power packs and controls) only. The use of non-LGB power supplies will void your warranty. For more information on LGB power supplies for indoor, outdoor and multi-train operation, see the LGB catalog.

Consignes de sécurité



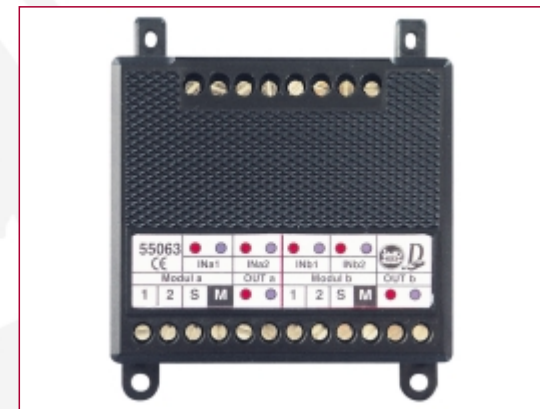
Consignes de sécurité

Le module de freinage SMT ne résiste pas très bien aux intempéries. Le protéger de l'humidité. Pour utilisation à l'extérieur, placer le module dans un modèle réduit de bâtiment ou autre endroit protégé. S'assurer que l'eau ne peut pas s'accumuler près du module.

ATTENTION ! Le système multitrain de LGB n'est pas un jouet. Ce produit n'est pas pour les enfants en-dessous de 8 ans. Conserver l'emballage et les instructions.

Blocs d'alimentation

Attention ! Pour des raisons de sécurité et de fiabilité, n'utiliser que les blocs d'alimentation LGB (transformateurs, groupes d'alimentation et commandes) pour faire fonctionner ce produit. L'utilisation de blocs d'alimentation autres que les blocs d'alimentation LGB rendra la garantie nulle et non avenue. Se reporter au catalogue général LGB pour des renseignements complémentaires au sujet des blocs d'alimentation LGB pour utilisation à l'intérieur, à l'extérieur et pour le système multitrain.



55063	INa1	INa2	INb1	INb2	OUT a	OUT b	
CE							
Modul a	Modul b	Modul c	Modul d	OUT a	OUT b		
1	2	S	M	1	2	S	M



- **AUTORISIERTER SERVICE**

Bei unsachgemäßer Wartung wird ihre Garantie ungültig. Um fachgerechte Reparaturleistungen zu erhalten, wenden sie sich an ihren Fachhändler oder an die LGB-Service-Abteilung:

**Ernst Paul Lehmann
Patentwerk
Reparatur-Abteilung
Saganer Straße 1-5
D-90475 Nürnberg
DEUTSCHLAND
Tel.: (0911) 83707 0
Telefax: (0911) 83707 70**

**Roco Modellspielwaren GmbH
Balgacherstr. 14
CH-9445 Rebstein
SCHWEIZ
Tel.: (071) 775 80 10
Telefax: (071) 775 80 11**

- Die Einsendung erfolgt zu Ihren Lasten.
- Informationen zu autorisierten LGB-Werkstätten in aller Welt finden sie im Internet unter www.lgb.de

- **AUTHORIZED SERVICE**

Improper service will void your warranty. For quality service, contact your authorized retailer or one of the following LGB factory service stations:

**Ernst Paul Lehmann
Patentwerk
Reparatur-Abteilung
Saganer Strasse 1-5
D-90475 Nürnberg
GERMANY
Telephone: (0911) 83707 0
Fax: (0911) 83707 70**

**LGB of America®
Repair Department
6444 Nancy Ridge Drive
San Diego, CA 92121
USA
Telephone: (858) 535-9387
Fax: (858) 535-1091**

- You are responsible for any shipping costs, insurance and customs fees.
- Information on LGB products and LGB representatives around the world is available online at www.lgb.com

- **CENTRES D'ENTRETIEN
AUTORISÉS**

Un entretien inadéquat rendra la garantie nulle et non avenue. Veuillez entrer en contact avec votre revendeur ou avec l'un des centres d'entretien ci-dessous :

**Ernst Paul Lehmann
Patentwerk
Reparatur-Abteilung
Saganer Strasse 1-5
D-90475 Nuremberg
ALLEMAGNE
Téléphone : (0911) 83707 0
Fax : (0911) 83707 70**

**LGB of America®
Repair Department
6444 Nancy Ridge Drive
San Diego, CA 92121
États-Unis
Téléphone : (858) 535-9387
Fax : (858) 535-1091**

- L'expéditeur est responsable des frais d'expédition, de l'assurance et des frais de douane.
- Conseil : Pour des renseignements au sujet des produits et des représentants LGB dans le monde, consultez le site web à www.lgb.com