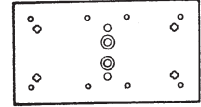


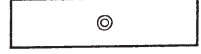


# 50610/14

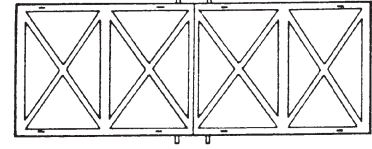
5061/60 2x



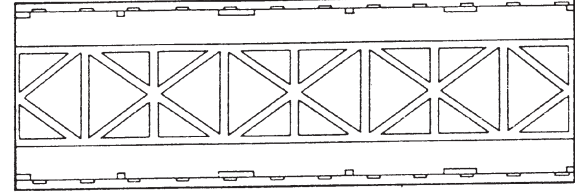
5061/61 2x



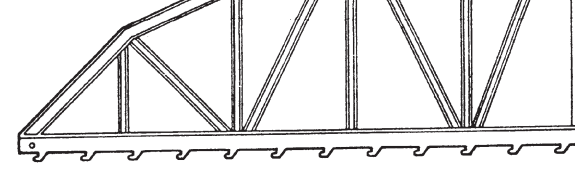
5061/62



5061/63 2x



5061/64 4x



5061/54 2x



5061/53 8x



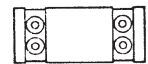
5061/50 24x



5061/51 12x



5061/55 20x

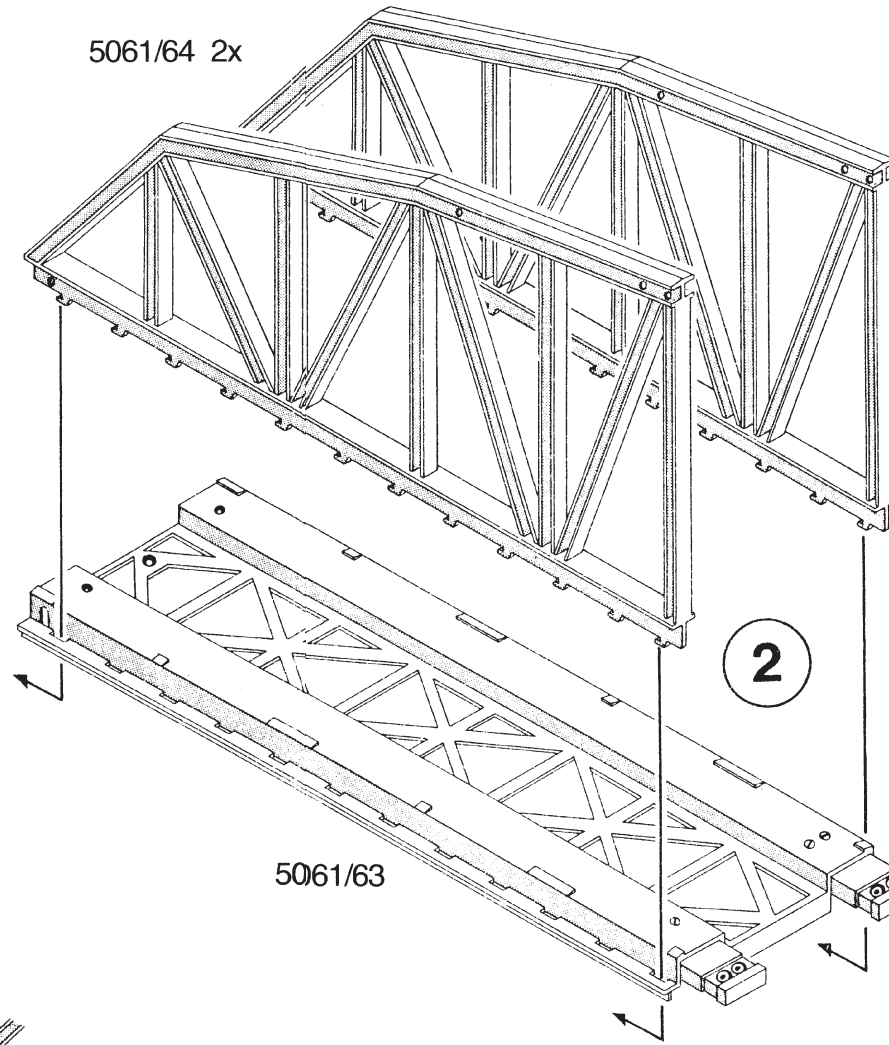


5061/56 2x

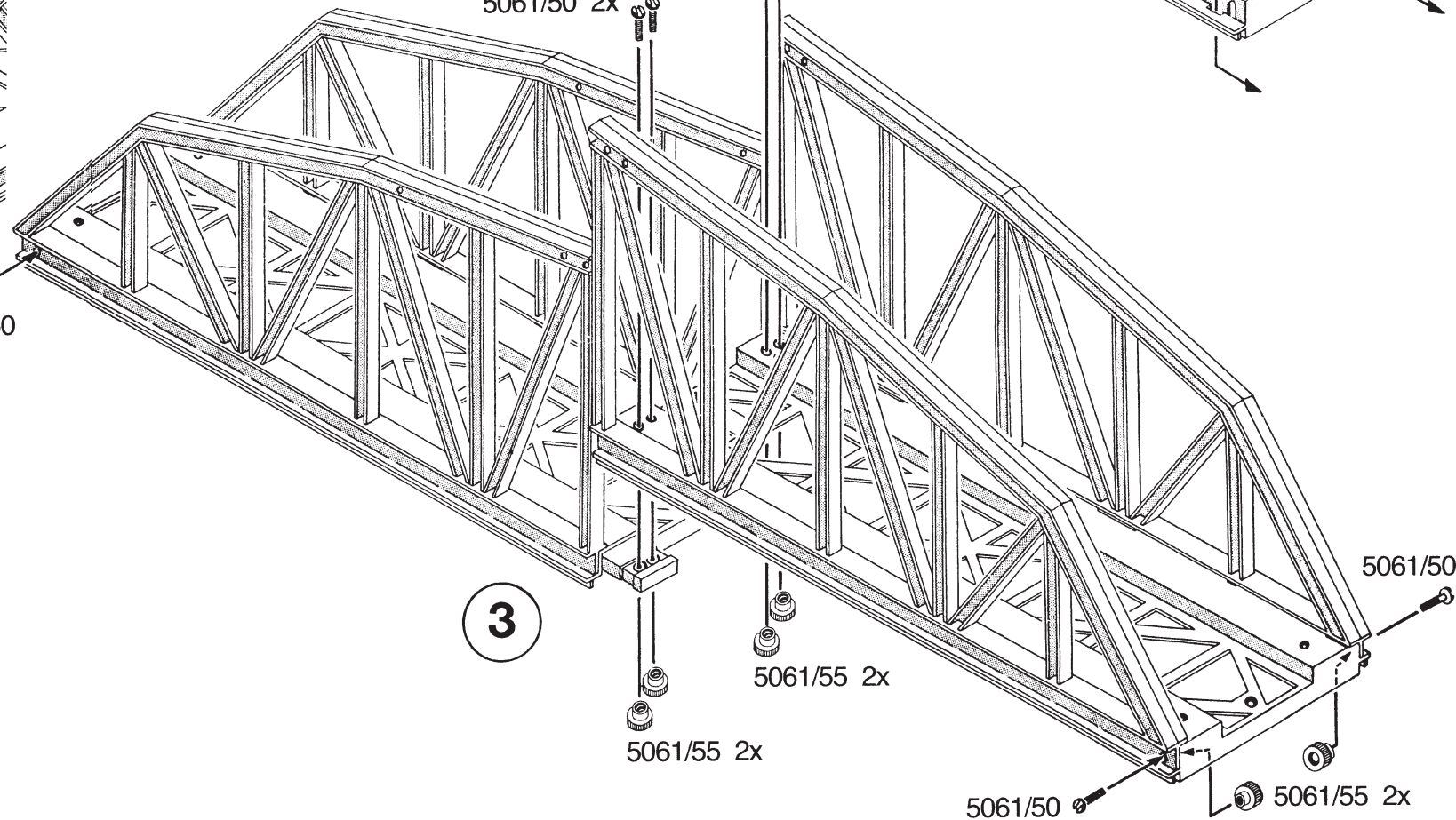
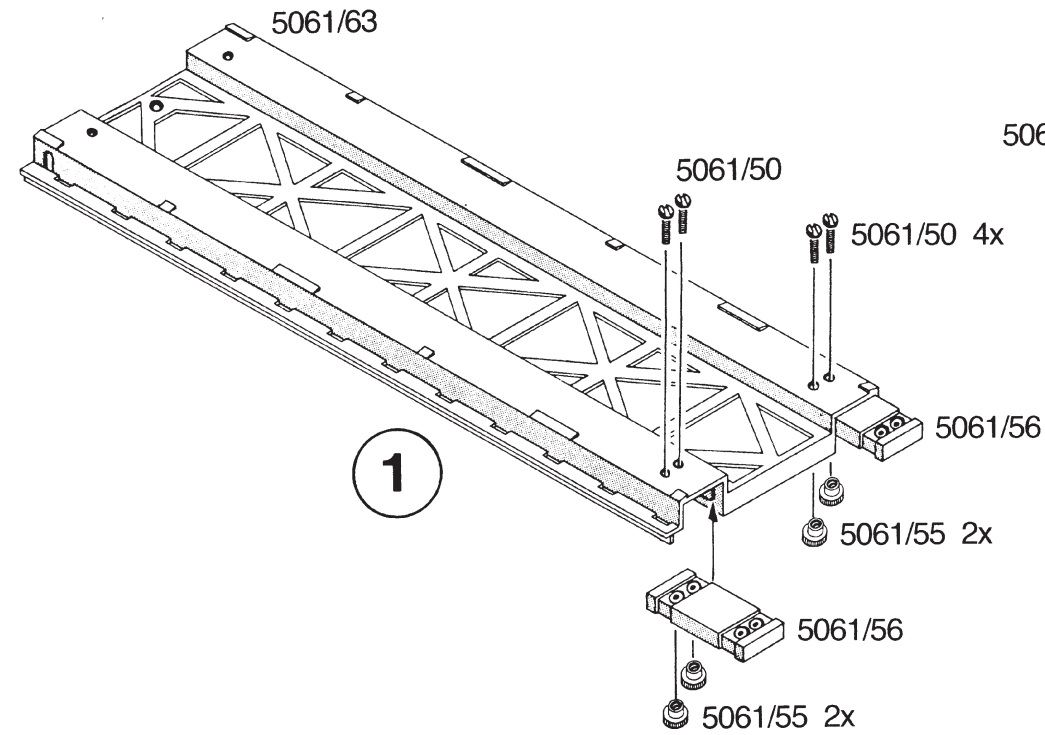
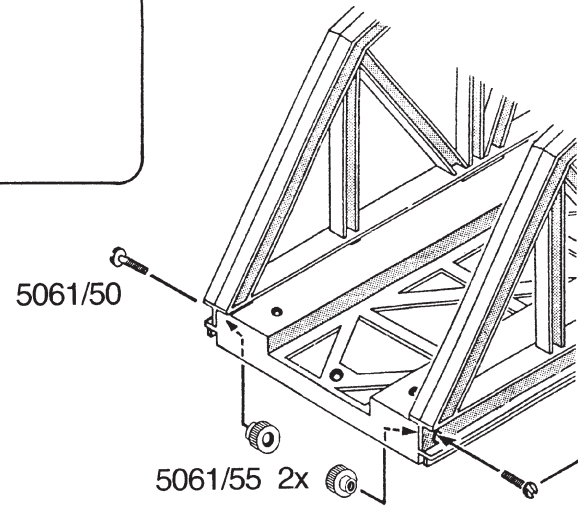
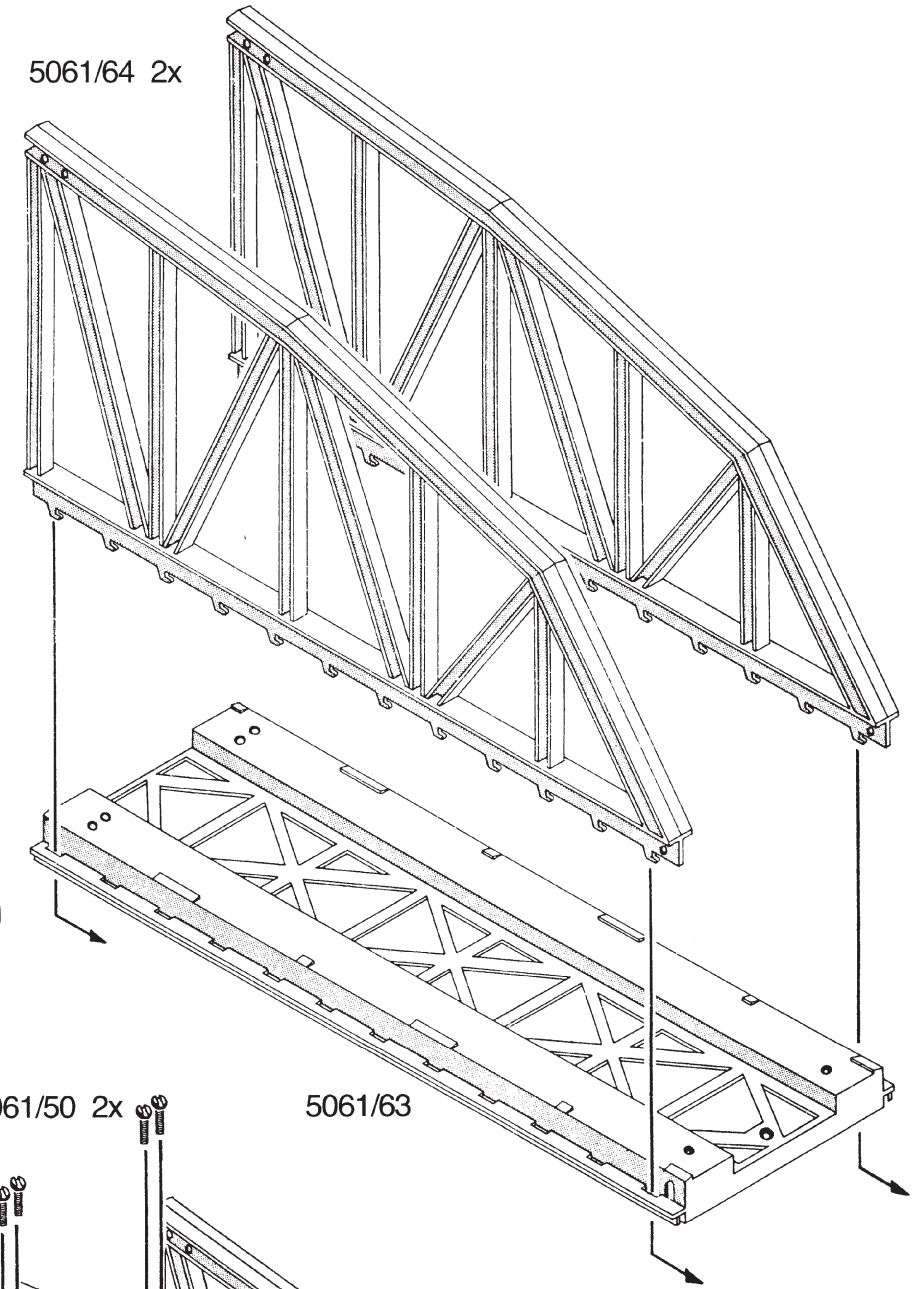


5061/57 4x

5061/64 2x



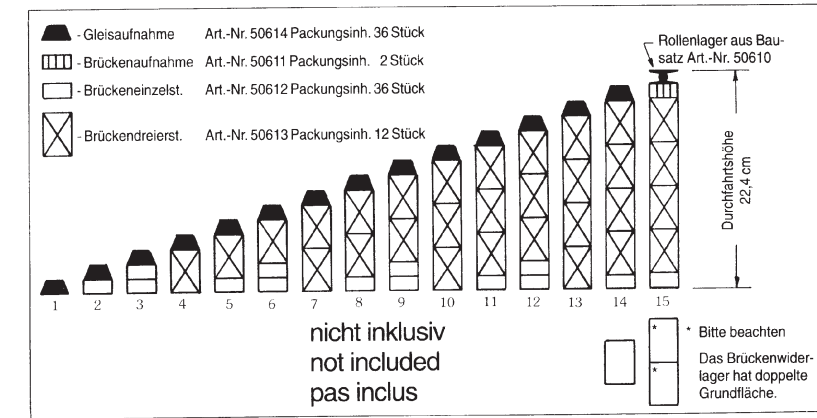
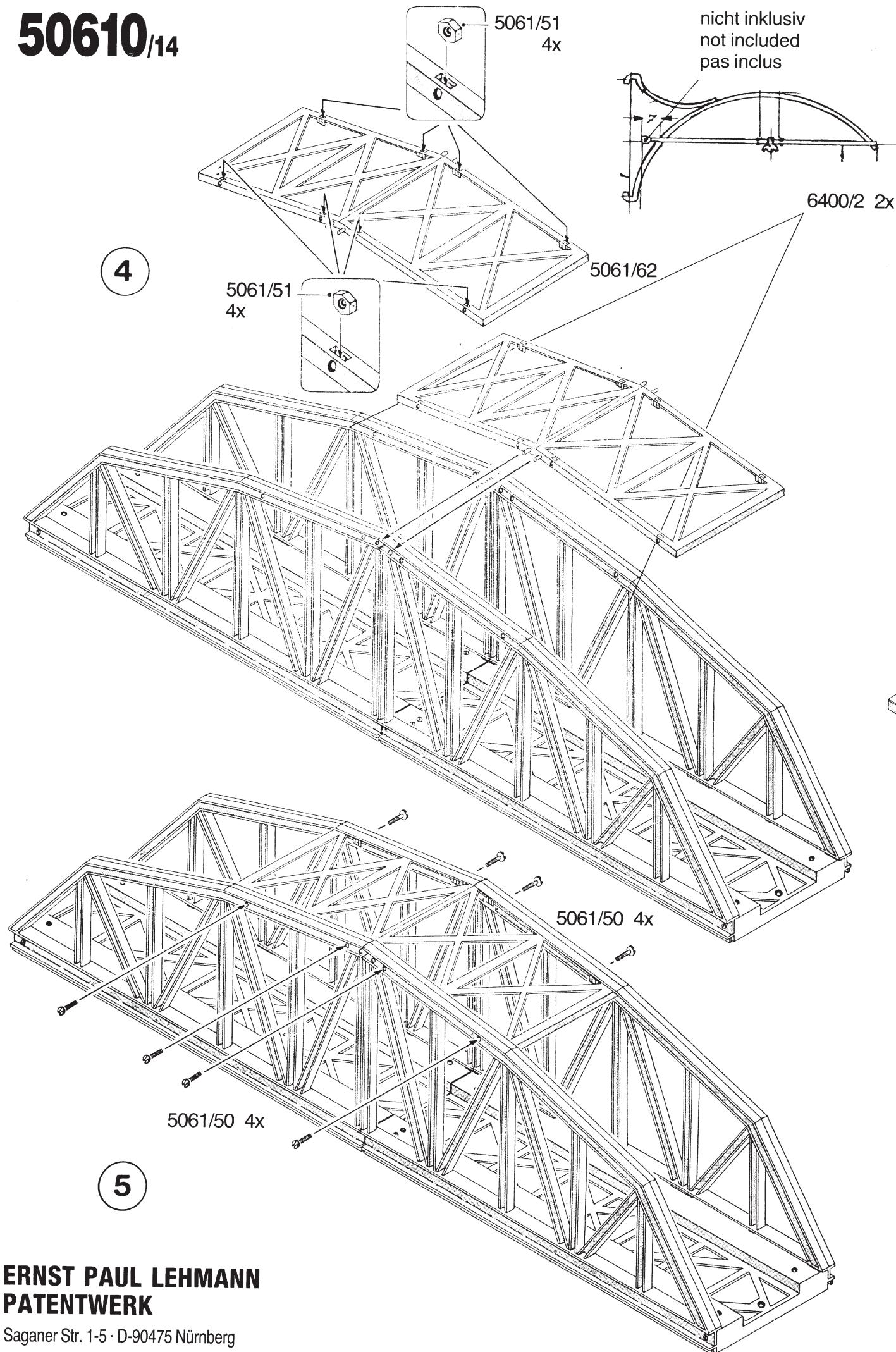
5061/64 2x



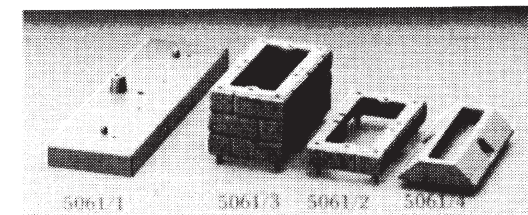
3

1

# 50610/14



Zusätzliche Bauteile für Auffahrrampe.  
Components for graduated piers.  
Composants supplémentaires pour  
piliers progressifs.



### Konstruktionshilfe zum Bau einer Brückenauffahrt für die LGB-Brücke 50610

Mit der hier abgebildeten Brückenauffahrt erreicht man bei Verwendung der 30 cm langen, geraden Gleisstücke 10000 bei einer Steigung von 5 % eine Durchfahrthöhe unter der Brücke von 22,4 cm. Dafür sind folgende Auffahrampenbauteile notwendig:

- 2 Stück Brückenaufnahme (50611)
- 30 Stück Brückeneinzelsteine (50612)
- 68 Stück Brückendreiersteine (50613)
- 28 Stück Gleisaufnahme (50614)

### Tips for building a ramp for the 50610 bridge

The bridge ramp illustrated here provides a clearance of 22.4 cm for trains passing below. Use LGB 10000 (300 mm long) straight track sections to create a 5% grade. The following ramp components are needed:

- 2 bridge mounters (50611)
- 30 single-layer bridge piers (50612)
- 68 three-layer bridge piers (50613)
- 28 track mounting sections (50614)

### Auxiliaire pour la construction d'une rampe d'accès au pont LGB 50610

Avec la rampe de pont représentée ici, vous obtenez, en utilisant les rails droits 10000 de 30 cm de longueur, une hauteur de gabarit de 22,4 cm pour une pente de 5%. Il vous faut pour cela les éléments de rampe suivants:

- 2 piliers de pont (50611)
- 30 boulons de pont simples (50612)
- 68 boulons de pont triples (50613)
- 28 supports de voie (50614)

**ERNST PAUL LEHMANN  
PATENTWERK**

Saganer Str. 1-5 · D-90475 Nürnberg