

Fertigungswoche,
-jahr und 96
eingepreßt

2.355.011.01-4 (4)

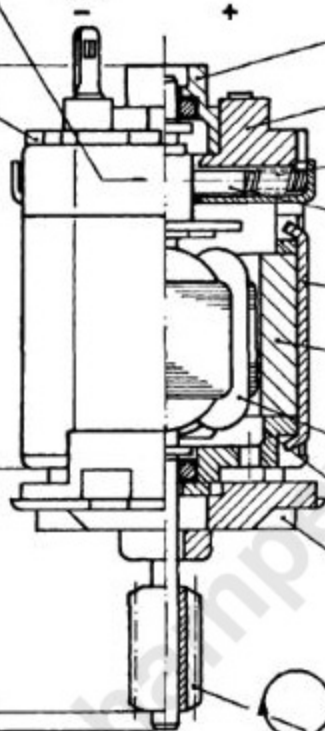
Axialspiel 0,05.....0,6

53,8 ± 0,3

21,5 ± 0,3

BS

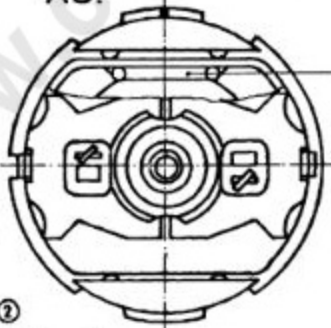
+



- 2.132.011.01 (4)
- 2.355.011.02 (4)
- 3.562.030.01 (4) 2x
- 3.351.064.03 (4) 2x ①
- 3.112.026.04 (4)
- 3.282.001.13 (3) 2x wahlweise
- 3.282.001.03 (3) 2x wahlweise
- 2.185.201.02 (3) ②
- 2.132.012.01 (4)
- 3.132.452.01 (4)

Blick auf AS-Seite

AS



- 3.517.036.01 (4)
- 3.564.007.03 (4) 2x

Einbaumaße 7. 27.001.096 (3)
Abnahmebed. 7. 13.018.096 (4) ③
Kennlinie 7.318.002
Q.S-Prüfvorschrift 7.413.018.

②