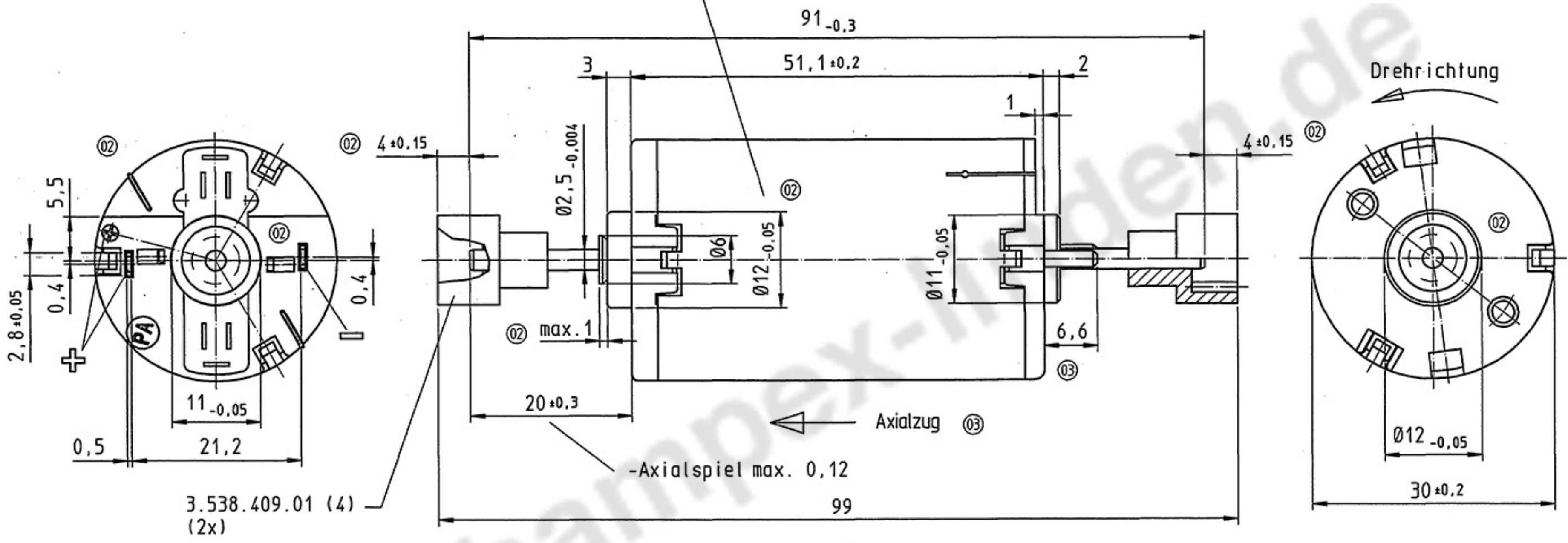
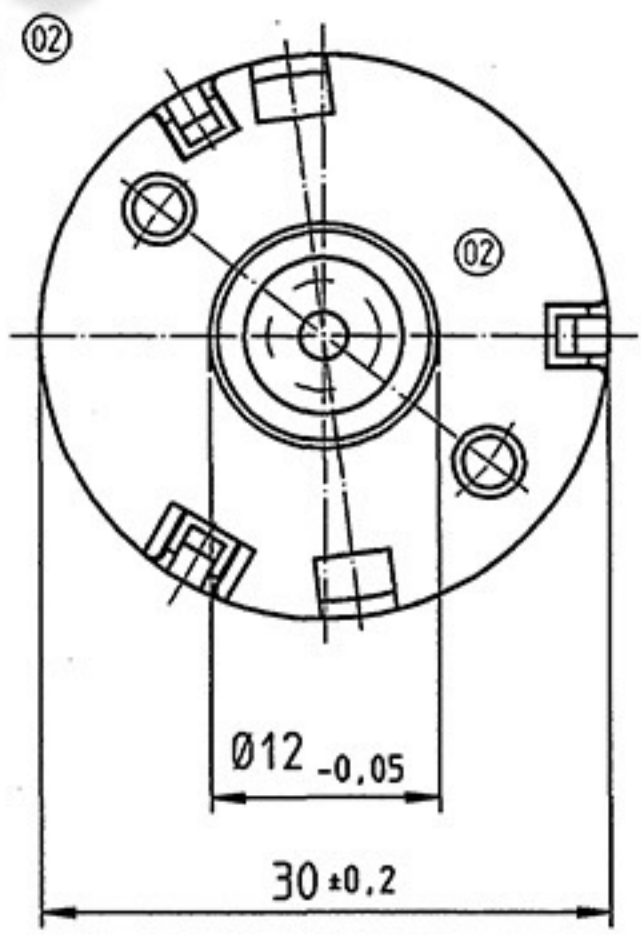


Fertigungstag, -jahr
KN 213 und Teileendr.
eingepägt



Drehrichtung



Haltering 3.474.004.01
wird vor Montage der Kupplung
aufgedrückt. 02

