



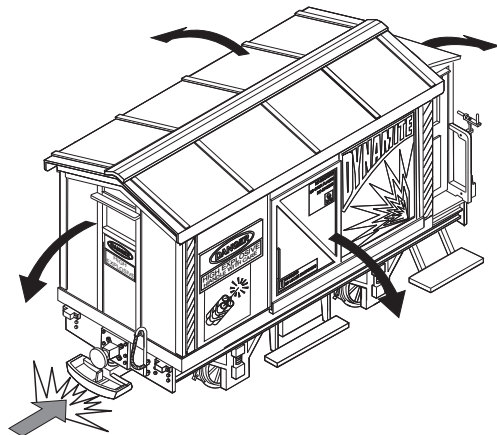
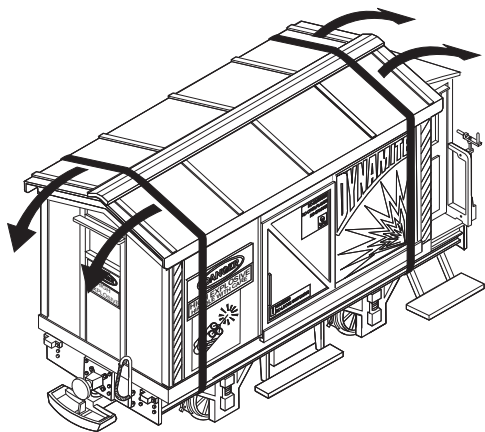
Modell des Explosionswagens

94208

Transportsicherung (Gummiband) entfernen.

Remove transport safeguard (rubber bands).

Retirer la sécurité transport (élastiques).



Auslösen

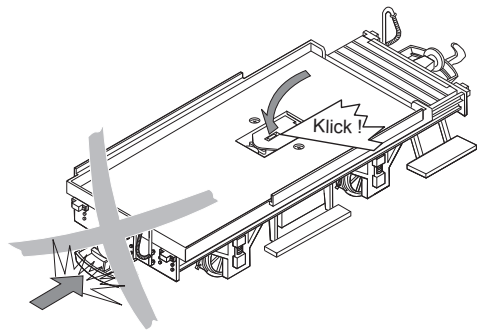
To activate the car

Déclencher

Mechanik spannen, bis sie einrastet.

Tighten the mechanism until it snaps into place.

Armer le mécanisme jusqu'à ce qu'il s'enclenche.



Gespannte Mechanik ohne Aufbau nicht auslösen, **Verletzungsgefahr!**

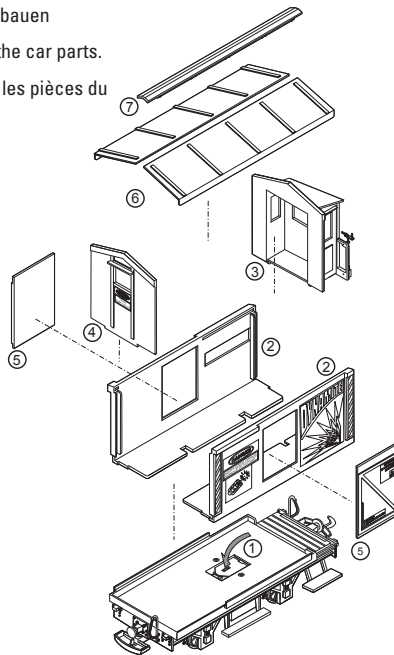
Do not activate the tightened mechanism without the car body. **Danger of injury!**

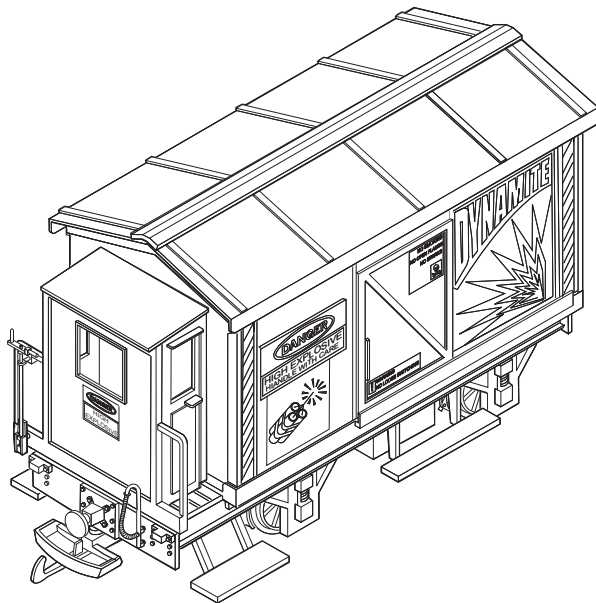
Ne pas déclencher le mécanisme armé avant le remontage de la caisse, **risque de blessure !**

Zusammenbauen

Assemble the car parts.

Assembler les pièces du wagon.





Gebr. Märklin & Cie. GmbH  
Stuttgarter Str. 55 - 57  
73033 Göppingen  
Germany  
[www.lgb.de](http://www.lgb.de)

192615/1012/Sm3Ef  
Änderungen vorbehalten  
© Gebr. Märklin & Cie. GmbH