



Modell der Dampflokomotive

90470

Inhaltsverzeichnis:	Seite
Sicherheitshinweise	4
Wichtige Hinweise	4
Bestimmungsgemäße Verwendung	4
Symbole und deren Bedeutung	4
Ersatzteile	10

Table of Contents:	Page
Safety Notes	5
Important Notes	5
Using the Product According to the Instructions	5
Symbols and Their Meaning	5
Spare parts	10

Sommaire :	Page
Remarques importantes sur la sécurité	6
Information importante	6
Usage conforme	6
Symboles et signification	6
Pièces de rechange	10

Indice de contenido:	Página
Aviso de seguridad	8
Notas importantes	8
Uso adecuado	8
Símbolos y su significado	8
Recambios	10

Inhoudsopgave:	Pagina
Veiligheidsvoorschriften	7
Wichtige Hinweise	7
Beoogd gebruik	7
Symbolen en hun betekenis	7
Onderdelen	10

Indice del contenuto:	Pagina
Avvertenze per la sicurezza	9
Avvertenze importanti	9
Impiego conforme alla destinazione	9
Simboli ed il loro significato	9
Pezzi di ricambio	10

Sicherheitshinweise

- **ACHTUNG!** Nicht geeignet für Kinder unter 3 Jahren. Funktionsbedingte scharfe Kanten und Spitzen. Erstickungsgefahr wegen abbrech- und verschluckbarer Kleinteile.
- **Vorsicht:** Quetschgefahr am Gestänge!
- Das Modell darf nur aus einer Leistungsquelle versorgt werden.
- Das Schaltnetzteil ist kein Spielzeug. Es dient zur Stromversorgung der Modellbahn.
- **Überprüfen Sie optisch in regelmäßigen Abständen (je nach Häufigkeit des Spielbetriebes) wenigstens 1 x pro Woche das Schaltnetzteil und seine Anschlussleitung im vom Haushaltsstromnetz getrennten Zustand auf Beschädigung. Beim geringsten Verdacht einer Beschädigung darf das Schaltnetzteil erst nach der Reparatur durch den Märklin-Reparatur-Service weiterverwendet werden.**

Wichtige Hinweise

- Die Bedienungsanleitung ist Bestandteil des Produktes und muss deshalb aufbewahrt sowie bei Weitergabe des Produktes mitgegeben werden.
- Die Lokomotive darf nur mit aufgesetztem Gehäuse benutzt werden.
- Wartung, Instandhaltung und Reparaturen dürfen nur durch Erwachsene durchgeführt werden.
- Für Reparaturen oder Ersatzteile wenden Sie sich bitte an Ihren LGB-Fachhändler.
- Entsorgung: www.maerklin.com/en/imprint.html

Bestimmungsgemäße Verwendung

- Dieses Produkt ist eine Modelleisenbahn für Kinder ab 3 Jahren zum Betrieb auf LGB-Gleisen. Verwendung mit dem Schaltnetzteil 51090 und dem Fahrregler 51099.

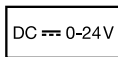
Symbole und deren Bedeutung



zeigt die Einhaltung aller grundlegenden Sicherheits- und Gesundheitsanforderungen an.



Transformator-Spielzeug



Versorgungsspannung

Safety Notes

- **WARNING!** Not suitable for children under 3 years. Sharp edges and points required for operation. Danger of choking due to detachable small parts that may be swallowed.
- **Caution:** Risk of pinching or crushing the valve gear!
- This locomotive must never be supplied with power from more than one power pack.
- The switched power pack is not a toy. It is used to supply current to a model railroad layout.
- **Make sure you inspect the condition of the switched power pack and its connections to the wall outlet for damage at regular intervals (depending on how often the switched power pack is used to play with the train), at least once a week. This must be done with the switched power pack unplugged from the wall outlet. If you have the slightest suspicion that there is damage, the switched power pack may not be used again until it has been checked and repaired by the Märklin Repair Department.**

Important Notes

- The operating instructions are a component part of the product and must therefore be kept in a safe place as well as included with the product, if the latter is given to someone else.
- This locomotive may only be used with the body attached or mounted on it.
- Maintenance, servicing, and repairs may only be done by adults.
- Please see your authorized LGB dealer for repairs or spare parts.

- Disposing: www.maerklin.com/en/imprint.html

Using the Product According to the Instructions

- This product is a model train for children ages 3 and is designed for operation on LGB track. It is designed for use with the 51090 switched mode power pack and the 51099 train controller.

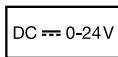
Symbols and Their Meaning



indicates compliance with all of the basic safety and health requirements.



toy for use with a transformer



supply voltage

Remarques importantes sur la sécurité

- **ATTENTION!** Ce produit ne convient pas aux enfants de moins de trois ans. Pointes et bords coupants lors du fonctionnement du produit. Danger d'étouffement à cause des petites pièces cassables et avalables.
- **Attention :** Danger d'écrasement au niveau de la tringle-rie !
- Le modèle doit être alimenté exclusivement par une source de puissance.
- Le bloc d'alimentation n'est pas un jouet. Il sert à l'alimentation en courant du réseau miniature.
- **Procédez régulièrement à un contrôle visuel du bloc d'alimentation et de son câble de raccordement – après l'avoir débranché du secteur -, au moins une fois par semaine (en fonction de la fréquence d'utilisation), afin de détecter d'éventuelles détériorations. Au moindre doute quant à l'état du bloc d'alimentation, faites-le réparer par le service Märklin compétent avant toute nouvelle utilisation.**

Information importante

- La notice d'utilisation fait partie intégrante du produit ; elle doit donc être conservée et, le cas échéant, transmise avec le produit.
- La locomotive doit être utilisée uniquement avec sa superstructure.
- Seules des personnes adultes sont habilitées pour l'entretien, la maintenance et les réparations.
- Pour toute réparation ou remplacement de pièces, adressez-vous à votre détaillant-spécialiste LGB.
- Elimination : www.maerklin.com/en/imprint.html

Usage conforme

- Ce produit est un train miniature pour enfants à partir 3 ans pour l'exploitation sur voie LGB. Utilisation avec le convertisseur réf. 51090 et le régulateur de marche réf. 51099

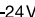
Symboles et signification



Indique le respect de toutes les exigences générales sanitaires et de sécurité.



Jouet à transformateur

DC  0-24V

Tension d'alimentation

Veiligheidsvoorschriften

- **OPGEPAST!** Niet geschikt voor kinderen jonger dan 3 jaar. Functionele scherpe kanten en punten. Gevaar op verstikking door kleine delen die kunnen afbreken of worden ingeslikt.
- **Voorzichtig:** gevaar voor verwonding aan de drijfstangen!
- De loc mag niet vanuit meer dan een stroomvoorziening gelijktijdig gevoed worden.
- De netvoedingsadapter is geen speelgoed. Het dient als stroomvoorziening voor de modelbaan.
- **Controleer op regelmatige tijden (afhankelijk van het intensiteit van het gebruik) maar minstens 1 x per week de toestand van de kabel en de behuizing van de netvoedingsadapter op beschadigingen. Voer deze optische controle alleen uit als de netvoedingsadapter uit de wandcontactdoos is genomen. Bij het geringste verdacht van een beschadiging mag de netvoedingsadapter pas weer gebruikt worden na hersteld te zijn door het Märklin service centrum.**

Wichtige Hinweise

- De gebruiksaanwijzing is een essentieel onderdeel van het product en dient daarom bewaard te worden en bij het overdragen van het product meegegeven te worden.
- De locomotief mag niet gebruikt worden met afgenomen locomotiefkap.
- Onderhoud, herstellingen en reparaties mogen alleen door volwassenen uitgevoerd worden.
- Voor reparaties en onderdelen kunt zich tot Uw LGB handelaar wenden.
- Afdanken: www.maerklin.com/en/imprint.html

Beoogd gebruik

- Dit product is een modelspoorbaan voor kinderen vanaf 3 jaar voor het gebruik op LGB-rails.
Te gebruiken met de netadapter 51090 en de rijregelaar 51099.

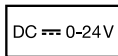
Symbolen en hun betekenis



Geeft de naleving weer van alle fundamentele veiligheids- en gezondheidsvoorschriften.



Transformator-speelgoed



Voedingsspanning

Aviso de seguridad

- **¡ATENCIÓN!** No es adecuado para niños menores de 3 años. Esquinas y puntas afiladas condicionadas a la función. Peligro de asfixia a causa de piezas pequeñas que pueden romperse y tragarse.
- **Precaución:** ¡Peligro de pillarse los dedos en el varillaje!
- La alimentación de corriente al modelo en miniatura debe realizarse únicamente desde una fuente de potencia.
- La fuente de alimentación conmutada no es un juguete, sino que sirve para suministrar corriente eléctrica a la maqueta de trenes.
- **Inspeccione visualmente a intervalos periódicos (en función de la frecuencia con que juegue), al menos una vez por semana, la fuente de alimentación conmutada y su cable de conexión para detectar posibles daños, con dicha fuente desenchufada de la red eléctrica doméstica. Ante la mínima sospecha de daños, no está permitido seguir utilizando la fuente de alimentación conmutada hasta después de su reparación por el servicio de reparación de Märklin.**

Notas importantes

- Las instrucciones de empleo forman parte íntegra del producto y, por este motivo, deben conservarse y entregarse al nuevo usuario, si se transmite el producto a otra persona.
- Está permitido utilizar la locomotora únicamente con la carcasa colocada.
- El mantenimiento, la conservación y las reparaciones deben ser realizadas siempre por adultos.
- En caso de precisar una reparación o piezas de recam-

bio, rogamos ponerse en contacto con su distribuidor LGB.

- Eliminación: www.maerklin.com/en/imprint.html

Uso adecuado

- Este producto es una maqueta de trenes para niños a partir de 3 años para su empleo en vías LGB. Se utiliza junto con la fuente de alimentación conmutada 51090 y el regulador de marcha 51099.

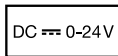
Símbolos y su significado



Indica que se cumplen todos los requisitos de seguridad e higiene.



Juguete con transformador



La tensión de alimentación

Avvertenze per la sicurezza

- **AVVERTENZA!** Non adatto ai bambini sotto i 3 anni. Per motivi funzionali i bordi e le punte sono spigolosi. Pericolo di asfissia, poiché le parti piccole e spezzabili potrebbero essere ingerite.
- **Attenzione:** pericolo di schiacciamento sui biellismi!
- Tale modello può venire alimentato solo a partire da una sola fonte di potenza.
- L'alimentatore "switching" da rete non è affatto un giocattolo, esso serve per l'alimentazione di corrente della ferrovia in miniatura.
- **Vogliate verificare visivamente a intervalli di tempo regolari (a seconda della rispettiva frequenza dell'esercizio di gioco), come minimo 1 volta per settimana, l'alimentatore "switching" da rete ed il suo conduttore di collegamento contro i danneggiamenti, nella condizione distaccata dalla rete della corrente domestica. In caso del più piccolo sospetto di un danneggiamento, tale alimentatore "switching" da rete può venire ulteriormente utilizzato solo dopo la riparazione tramite il Servizio Riparazioni Märklin.**

Avvertenze importanti

- Le istruzioni di impiego costituiscono parte integrante del prodotto e devono pertanto venire conservate, nonché consegnate insieme in caso di cessione del prodotto ad altri.
- La locomotiva può venire utilizzata soltanto con il mantello montato sopra di essa.
- Manutenzione, tenuta in efficienza e riparazioni possono venire eseguite soltanto da parte di adulti.

- Per le riparazioni o le parti di ricambio, contrattare il rivenditore LGB.
- Smaltimento: www.maerklin.com/en/imprint.html

Impiego conforme alla destinazione

- Questo prodotto costituisce una ferrovia in miniatura per bambini a partire dai 3 anni per l'esercizio su binari LGB. Utilizzabile con l'alimentatore "switching" da rete 51090 ed il regolatore di marcia 51099.

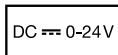
Simboli ed il loro significato



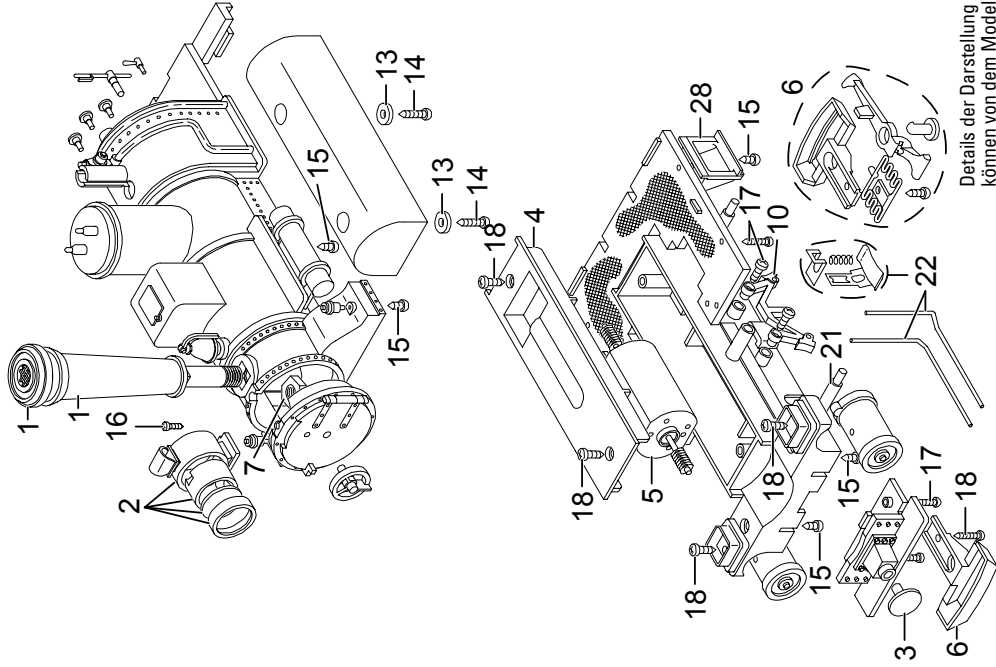
indicano la rispondenza a tutti i fondamentali requisiti per la sicurezza e la salute.



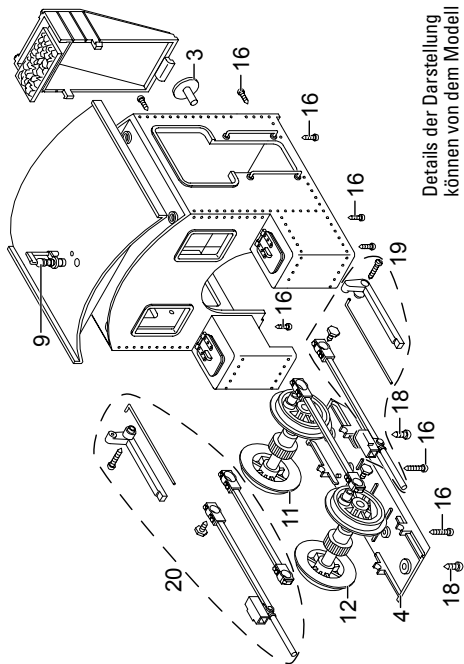
Trasformatore-giocattolo



Tensione di alimentazione



Details der Darstellung
können von dem Modell
abweichen.



Details der Darstellung
können von dem Modell
abweichen.

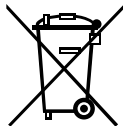
1	Schornstein	E204 654
2	Stirnlampe	E204 655
3	Puffer	E184 613
4	Deckel, Boden	E193 525
5	Motor	E134 719
6	Kupplung	E171 327
7	Sechskantmutter	E129 249
8	Tritte	E191 685
9	Glocke, Pfeife	E204 887
10	Bremsbacke	E191 696
11	Rad	E199 090
12	Rad	E199 091
13	Beilagscheibe	E124 208
14	Schraube	E124 205
15	Schraube	E124 014
16	Schraube	E124 010
17	Schraube	E124 206
18	Schraube	E124 197
19	Gestänge links	E193 524
20	Gestänge rechts	E193 523
21	Schleifschuhe u. Kohle	E177 545
22	Kontaktdrähte, Blech	E193 526

Hinweis: Einige Teile werden nur ohne oder mit anderer Farbgebung angeboten.

Teile, die hier nicht aufgeführt sind, können nur im Rahmen einer Reparatur im Märklin-Reparatur-Service repariert werden.

Due to different legal requirements regarding electro-magnetic compatibility, this item may be used in the USA only after separate certification for FCC compliance and an adjustment if necessary.

Use in the USA without this certification is not permitted and absolves us of any liability. If you should want such certification to be done, please contact us – also due to the additional costs incurred for this.



Gebr. Märklin & Cie. GmbH
Stuttgarter Straße 55 - 57
73033 Göppingen
Germany
www.lgb.de


www.maerklin.com/en/imprint.html

198010/0413/Sm1Ef
Änderungen vorbehalten
© Gebr. Märklin & Cie. GmbH