



Modell der Satteldampflokomotive

72460

Inhaltsverzeichnis:	
Sicherheitshinweise	4
Wichtige Hinweise	4
Funktionen	4
Betriebshinweise	4
Wartung und Instandhaltung	5
Ersatzteile	6

Seite	
4	
4	
4	
4	
5	
6	

Table of Contents:	
Safety Notes	6
Important Notes	6
Functions	6
Information about operation	6
Service and maintenance	7
Spare parts	6

Page	
6	
6	
6	
6	
7	
6	

Sicherheitshinweise

- Das Modell darf nur mit einem dafür bestimmten Betriebssystem eingesetzt werden.
- Nur Schaltnetzteile und Transformatoren verwenden, die Ihrer örtlichen Netzspannung entsprechen.
- Das Modell darf nur aus einer Leistungsquelle versorgt werden.
- Beachten Sie unbedingt die Sicherheitshinweise in der Bedienungsanleitung zu Ihrem Betriebssystem.
- Nicht für Kinder unter 15 Jahren.
- **ACHTUNG!** Funktionsbedingte scharfe Kanten und Spitzen.

Wichtige Hinweise

- Die Bedienungsanleitung ist Bestandteil des Produktes und muss deshalb aufbewahrt sowie bei Weitergabe des Produktes mitgegeben werden.
- Für Reparaturen oder Ersatzteile wenden Sie sich bitte an Ihren LGB-Fachhändler.
- Entsorgung: www.maerklin.com/en/imprint.html

Funktionen

- Das Modell ist für den Betrieb auf LGB-Zweileiter-Gleichstrom-Systemen mit herkömmlichen LGB-Gleichstrom-Fahrpulten vorgesehen (DC, 0 - 24 V).

Hinweis: Verwenden Sie für dieses Modell ein Fahrgerät mit mehr als 1 A Fahrstrom.

WARTUNG

Schmierung

Die Achslager und die Lager des Gestänges hin und wieder mit je einem Tropfen Märklin-Öl (7149) ölen.

Austauschen der Glühlampen

Vordere Lampe: Vorsichtig das Glas von der Laterne hebeln. Mit einer Pinzette die eingesteckte Glühlampe aus der Fassung ziehen. Neue Glühlampe einsetzen. Modell wieder zusammenbauen.

Innenbeleuchtung: Glühlampe mit einer Pinzette aus der Fassung ziehen. Neue Glühlampe einstecken.

Safety Notes

- This model may only be used with the operating system designed for it.
- Use only switched mode power supply units and transformers that are designed for your local power system.
- This locomotive must never be supplied with power from more than one power pack.
- Pay close attention to the safety notes in the instructions for your operating system.
- Not for children under the age of 15.
- **WARNING!** Sharp edges and points required for operation.

Important Notes

- The operating instructions are a component part of the product and must therefore be kept in a safe place as well as included with the product, if the latter is given to someone else.
- Please see your authorized LGB dealer for repairs or spare parts.
- Disposing: www.maerklin.com/en/imprint.html

Functions

- This model is designed for operation on LGB two-rail DC systems with conventional LGB DC train controllers or power packs (DC, 0 - 24 volts).

Note: Use a locomotive controller with more than 1 amp of train current for this model.

SERVICE

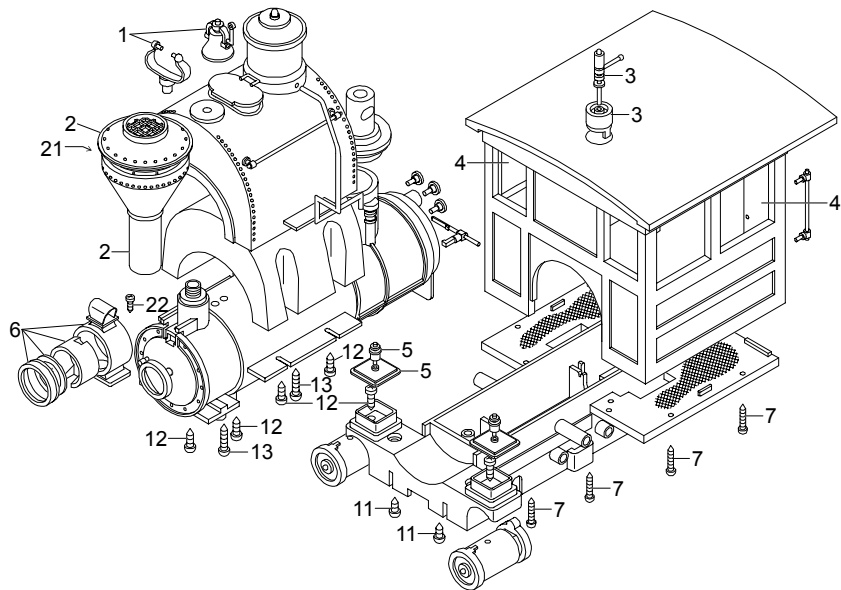
Lubrication

The axle bearings and the side rod bearings should be lubricated occasionally with a small amount of Märklin-Oil (7149).

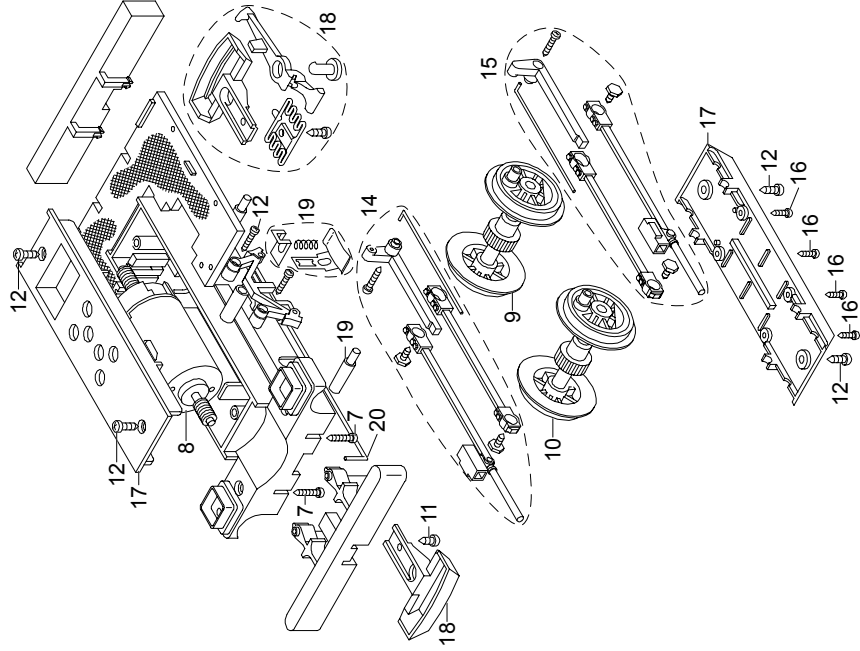
Replacing the light bulbs

Front Lamp: Carefully remove the glass from the lantern. Pull the installed light bulb out of the bulb holder by using a pair of tweezers. Insert the new light bulb. Re-assemble the model.

Interior Lighting: Pull the light bulb out of the bulb holder by using a pair of tweezers. Insert the new light bulb.



Details der Darstellung
können von dem Modell
abweichen.



Details der Darstellung
 können von dem Modell
 abweichen.

1	Glocke	E193 517
2	Schornstein	E193 518
3	Dampfpfeife	E193 519
4	Fenster	E205 779
5	Zylinderhaube u.Ventil	E193 521
6	Stirnlampe	E193 522
7	Schraube	E124 206
8	Motor	E134 719
9	Rad	E191 703
10	Rad	E191 700
11	Schraube	E124 014
12	Schraube	E124 197
13	Schraube	E124 205
14	Gestänge rechts	E193 523
15	Gestänge links	E193 524
16	Schraube	E124 010
17	Getriebedeckel, Boden	E193 525
18	Kupplung	E171 327
19	Schleifschuhe u. Kohle	E177 545
20	Kontaktdrähte, Blech	E193 526
21	Dampfgenerator	—
22	Schraube	E129 265
	Bremsbacke	E178 623
	Lampenringe	E178 593

Hinweis: Einige Teile werden nur ohne oder mit anderer Farbgebung angeboten.

Teile, die hier nicht aufgeführt sind, können nur im Rahmen einer Reparatur im Märklin-Reparatur-Service repariert werden.