



Modell der Dampflokomotive BR 99 5015
70530

Inhaltsverzeichnis:	Seite
Sicherheitshinweise	4
Wichtige Hinweise	4
Funktionen	4
Betriebshinweise	4
Multiprotokollbetrieb	4
Schaltbare Funktionen	6
Wartung und Instandhaltung	7
CV - Tabelle	8
Tabelle Funktionsmapping DCC	40
Bilder	42
Ersatzteile	44

Table of Contents:	Page
Safety Notes	10
Important Notes	10
Functions	10
Information about operation	10
Multi-Protocol Operation	10
Controllable Functions	12
Service and maintenance	13
Table for CV	14
Table for Function Mapping DCC	40
Figures	42
Spare parts	44

Sommaire :	Page
Remarques importantes sur la sécurité	16
Information importante	16
Fonctionnement	16
Remarques sur l'exploitation	16
Mode multiprotocole	16
Fonctions commutables	18
Entretien et maintien	19
CV	20
Tableau pour mapping des fonctions DCC	40
Images	42
Pièces de rechange	44

Inhoudsopgave:	Pagina
Veiligheidsvoorschriften	22
Belangrijke aanwijzing	22
Functies	22
Bedrijfsaanwijzingen	22
Multiprotocolbedrijf	22
Schakelbare functies	24
Onderhoud en handhaving	25
CV	26
Tabel functiemapping DCC	40
Afbeeldingen	42
Onderdelen	44

Indice de contenido:	Página
Aviso de seguridad	28
Notas importantes	28
Funciones	28
Instrucciones de uso	28
Funcionamiento multiprotocolo	28
Funciones commutables	30
El mantenimiento	31
CV	32
Tabla de mapeado de funciones DCC	40
Figuras	42
Recambios	44

Indice del contenido:	Pagina
Avvertenze per la sicurezza	34
Avvertenze importanti	34
Funzioni	34
Avvertenze per il funzionamento	34
Esercizio multi-protocollo	34
Funzioni commutabili	36
Manutenzione ed assistere	37
CV	38
Tabella di mappatura delle Funzioni DCC	40
Figures	42
Pezzi di ricambio	44

Sicherheitshinweise

- Das Modell darf nur mit einem dafür bestimmten Betriebssystem eingesetzt werden.
- Nur Schaltnetzteile und Transformatoren verwenden, die Ihrer örtlichen Netzspannung entsprechen.
- Das Modell darf nur aus einer Leistungsquelle versorgt werden.
- Beachten Sie unbedingt die Sicherheitshinweise in der Bedienungsanleitung zu Ihrem Betriebssystem.
- Nicht für Kinder unter 15 Jahren.
- **ACHTUNG!** Funktionsbedingte scharfe Kanten und Spitzen.

Wichtige Hinweise

- Die Bedienungsanleitung ist Bestandteil des Produktes und muss deshalb aufbewahrt sowie bei Weitergabe des Produktes mitgegeben werden.
- Gewährleistung und Garantie gemäß der beiliegenden Garantiekunde.
- Für Reparaturen oder Ersatzteile wenden Sie sich bitte an Ihren LGB-Fachhändler.
- Entsorgung: www.maerklin.com/en/imprint.html

Funktionen

- Das Modell ist für den Betrieb auf LGB-Zweileiter-Gleichstrom-Systemen mit herkömmlichen LGB-Gleichstrom-Fahrpulten vorgesehen (DC, 0 - 24 V).
- Werkseitig eingebauter Multiprotokoll-Decoder (DC, DCC, mfx).
- Zum Einsatz mit dem LGB-Mehrzugsystem (DCC) ist das Modell auf Lokadresse 03 programmiert. Im Betrieb mit mfx wird die Lok automatisch erkannt.
- Veränderbare Lautstärke der Geräusche
- Die Eingebauten Sound-Funktionen sind ab Werk im Analogbetrieb nicht aktiv.
- Die Funktionen können nur parallel aufgerufen werden. Die serielle Funktionsauflösung ist nicht möglich (beachten Sie hierzu die Anleitung zu Ihrem Steuergerät).

Hinweis: Verwenden Sie für dieses Modell ein Fahrgerät mit mehr als 1 A Fahrstrom.

Betriebsartenschalter

Im Führerstand der Lok finden Sie einen dreistufigen Betriebsarten-Schalter (Bild 1).

- | | |
|--------|---|
| Pos. 0 | Lok stromlos abgestellt |
| Pos. 1 | Lokmotoren, Dampfentwickler und Beleuchtung eingeschaltet |
| Pos. 2 | wie Position 1 |

Mehrzweck-Steckdose

An der Rückwand des Führerhauses finden Sie eine Mehrzweck-Steckdose für Flachstecker (Bild 2). Über die Steckdose können Sie LGB-Wagen mit Beleuchtung oder mit Geräuschelektronik an die Gleisspannung anschließen.

Dampfentwickler

Das Modell ist mit einem Dampfentwickler ausgestattet. Eine Probepackung mit LGB-Dampf- und Reinigungsflüssigkeit liegt bei. Den Schornstein nur zur Hälfte mit der Flüssigkeit füllen. Wenn zu viel Flüssigkeit verwendet wird, kann diese nicht verdampfen.

Multiprotokollbetrieb

Analogbetrieb

Der Decoder kann auch auf analogen Anlagen oder Gleisabschnitten betrieben werden. Der Decoder erkennt die analoge Gleichspannung (DC) automatisch und passt sich der analogen Gleisspannung an. Es sind alle Funktionen, die unter mfx oder DCC für den Analogbetrieb eingestellt wurden aktiv (siehe Digitalbetrieb).

Die Eingebauten Sound-Funktionen sind ab Werk im Analogbetrieb nicht aktiv.

Digitalbetrieb

Der Decoder ist ein Multiprotokolldecoder. Der Decoder kann unter folgenden Digital-Protokollen eingesetzt werden: mfx oder DCC.

Das Digital-Protokoll mit den meisten Möglichkeiten ist das höchstwertige Digital-Protokoll. Die Reihenfolge der Digital-Protokolle ist in der Wertung fallend:

Priorität 1: mfx; Priorität 2: DCC; Priorität 3: DC

Hinweis: Digital-Protokolle können sich gegenseitig beeinflussen. Für einen störungsfreien Betrieb empfehlen wir, nicht benötigte Digital-Protokolle mit Configuration Variable (CV) 50 zu deaktivieren.

Deaktivieren Sie, sofern dies Ihre Zentrale unterstützt, auch dort die nicht benötigten Digital-Protokolle.

Werden zwei oder mehrere Digital-Protokolle am Gleis erkannt, übernimmt der Decoder automatisch das höchstwertige Digital-Protokoll, z.B. mfx/DCC, somit wird das mfx-Digital-Protokoll vom Decoder übernommen.

Hinweis: Beachten Sie, dass nicht alle Funktionen in allen Digital-Protokollen möglich sind. Unter mfx und DCC können einige Einstellungen von Funktionen, welche im Analog-Betrieb wirksam sein sollen, vorgenommen werden.

Hinweise zum Digitalbetrieb

- Die genaue Vorgehensweise zum Einstellen der diversen CVs entnehmen Sie bitte der Bedienungsanleitung Ihrer Mehrzug-Zentrale.
- Die ab Werk eingestellten Werte sind für mfx gewählt, so dass ein bestmöglichstes Fahrverhalten gewährleistet ist. Für andere Betriebssysteme müssen gegebenenfalls Anpassungen getätigt werden.

- Der Betrieb mit gegenpoliger Gleichspannung im Bremsabschnitt ist mit der werkseitigen Einstellung nicht möglich. Ist diese Eigenschaft gewünscht, so muss auf den konventionellen Gleichstrombetrieb verzichtet werden (CV 29/Bit 2 = 0).

mfX-Protokoll

Adressierung

- Keine Adresse erforderlich, jeder Decoder erhält eine einmalige und eindeutige Kennung (UID).
- Der Decoder meldet sich an einer Central Station oder Mobile Station mit seiner UID-Kennung automatisch an.

Programmierung

- Die Eigenschaften können über die grafische Oberfläche der Central Station bzw. teilweise auch mit der Mobile Station programmiert werden.
- Es können alle CV mehrfach gelesen und programmiert werden.
- Die Programmierung kann entweder auf dem Haupt- oder dem Programmiergleis erfolgen.
- Die Defaulteinstellungen (Werkseinstellungen) können wieder hergestellt werden.
- Funktionsmapping: Funktionen können mit Hilfe der Central Station 60212 (eingeschränkt) und mit der Central Station 60213/60214/60215 beliebigen Funktionstasten zugeordnet werden (Siehe Hilfe in der Central Station).

DCC-Protokoll

Adressierung

- Kurze Adresse – Lange Adresse – Traktionsadresse
- Adressbereich:
1 - 127 kurze Adresse, Traktionsadresse
1 - 10239 lange Adresse
- Jede Adresse ist manuell programmierbar.
- Kurze oder lange Adresse wird über die CV 29 ausgewählt.
- Eine angewandte Traktionsadresse deaktiviert die Standard-Adresse.

Programmierung

- Die Eigenschaften können über die Configuration Variablen (CV) mehrfach geändert werden.
- Die CV-Nummer und die CV-Werte werden direkt eingegeben.
- Die CVs können mehrfach gelesen und programmiert werden (Programmierung auf dem Programmiergleis).
- Die CVs können beliebig programmiert werden (PoM - Programmierung auf dem Hauptgleis). PoM ist nicht möglich bei den CV 1, 17, 18 und 29. PoM muss von Ihrer

- Zentrale unterstützt werden (siehe Bedienungsanleitung ihres Gerätes).
 - Die Defaulteinstellungen (Werkseinstellungen) können wieder hergestellt werden.
 - 14 bzw. 28/128 Fahrstufen einstellbar.
 - Alle Funktionen können entsprechend dem Funktionsmapping geschaltet werden.
 - Weitere Information, siehe CV-Tabelle DCC-Protokoll.
- Es wird empfohlen, die Programmierungen grundsätzlich auf dem Programmiergleis vorzunehmen.

Funktionsmapping DCC

Es ist möglich, die Funktionalitäten, die vom Decoder gesteuert werden, den Funktionsstasten nach Wunsch zuzuordnen (mappen). Dazu muss in der entsprechenden CV ein entsprechender Wert eingetragen werden.

In der Tabelle auf den Seiten 40/41 sind die CVs (Zeilen) und die Funktionalitäten (Spalten) aufgeführt. Zu jeder Taste gehören 4 CVs. Aus Platzgründen wurden ab CV 282 (Taste F5) die 4 CVs zu jeder Taste jeweils in einer Zeile zusammengefasst.

Grundsätzlich ist es möglich, einer Taste mehrere Funktionalitäten, bzw. eine Funktionalität mehreren Tasten zuzuweisen.

Hinweis: Die Programmierung des Funktionsmappings sollte nur durch erfahrene Anwender durchgeführt werden.

Je nach Auslegung des Decoders können einzelne Funktionalitäten über SUSI gesteuert sein. Diese Funktionalitäten werden vom Decoder als Sound behandelt. Die zugehörigen Lautstärken können dann **nicht** verändert werden.

Beispiele zum Funktionsmapping:

AUX 2 soll vorwärts und rückwärts auf Funktion 3

CV 272 & CV 372 = 8

CV 273 & CV 373 = 0

CV 274 & CV 374 = 0

CV 275 & CV 375 = 0

Sound 15 soll von vorwärts und rückwärts Funktion 3 auf Funktion 8 verlegt werden.

Die bestehende Belegung von Funktion 8 wird dabei überschrieben.

CV 275 & CV 375 = 0

CV 273 & CV 373 = 0

CV 274 & CV 374 = 0

CV 275 & CV 375 = 0

weg von Funktion 3

CV 297 & CV 397 = 0

CV 298 & CV 398 = 0

CV 299 & CV 399 = 0

CV 300 & CV 400 = 4

hin zu Funktion 8

↑
vorwärts

↑
rückwärts

Schaltbare Funktionen		
Beleuchtung *		LV/LR
Geräusch: Pfeife lang	1	Sound 1
Geräusch: Bremsenquietschen aus	2	BS
Geräusch: Glocke	3	Sound 3
Geräusch: Bahnhoftsansage	4	Sound 4
Geräusch: Kohle schaufeln	5	Sound 9
Geräusch: Betriebsgeräusch	6	FS
Rauchgenerator *	7	AUX 1
Sound an/aus	8	Sound 14
ABV, aus	9	
Führerstandsbeleuchtung	10	AUX 2
Geräusch: Dampf ablassen	11	Sound 13
Geräusch: Lichtmaschine	12	Sound 8
Geräusch: Injektor	13	Sound 12
Geräusch: Luftpumpe	14	Sound 11
Geräusch: Rangierpfeif	15	Sound 2

* im Analogbetrieb aktiv

WARTUNG

Schmierung

Die Achslager und die Lager des Gestänges hin und wieder mit je einem Tropfen Märklin-Öl (7149) ölen.

Austauschen der Glühlampen

Laternen (vorne): Ziehen Sie die Lampenfassung nach unten und aus der Laterne heraus. Tauschen Sie die Glühlampe aus. Bauen Sie die Laterne wieder zusammen.

Laternen (hinten): Hebeln Sie vorsichtig das Lampenglas aus dem Laternengehäuse. Ziehen Sie dann mit einer Pinzette die eingesteckte Glühlampe aus der Fassung. Setzen Sie jetzt eine neue Glühlampe ein. Bauen Sie schließlich die Laterne wieder zusammen.

Innenbeleuchtung: Verwenden Sie eine Pinzette, um die Glühlampe auszutauschen. Die Glühlampe ist an der Rückwand hinter dem Lokführer angebracht.

Austauschen des Haftreifens

- Verwenden Sie einen kleinen flachen Schraubenzieher, um den Haftreifen auszuwechseln: Hebeln Sie den alten Haftreifen aus der Rille (Nut) im Treibrad.
- Schieben Sie vorsichtig den neuen Haftreifen in die Rille (Nut) im Rad.
- Überprüfen Sie, dass der Haftreifen richtig sitzt.

Austauschen des Dampfentwicklers

- Ziehen Sie die Abdeckung aus dem Schornstein (Bild. 3).
- Ziehen Sie dann den alten Dampfentwickler mit einer Spitzzange oder einer Pinzette aus dem Schornstein (Bild. 4).
- Trennen Sie die Kabel durch.
- Verbinden Sie die Kabel mit dem neuen Dampfentwickler, indem Sie die abisolierten Kabelenden verdrehen und isolieren (Bild. 5).
- Schieben Sie den neuen Dampfentwickler in den Schornstein.
- Bauen Sie das Modell wieder zusammen.

Register	Belegung	Bereich	Default
1	Adresse	1 – 127	3
2	Minimalgeschwindigkeit	0 – 255	10
3	Anfahrverzögerung	0 – 255	15
4	Bremsverzögerung	0 – 255	15
5	Maximalgeschwindigkeit	0 – 255	250
8	Reset	8	131
13	Funktion F1 – F8 bei alternativem Gleissignal	0 – 255	64
14	Funktion FL, F9 – F15 bei alternativem Gleissignal	0 – 255	1
17	erweiterte Adresse, höherwertiges Byte	192 – 231	192
18	erweiterte Adresse, niederwertiges Byte	0 – 255	128
19	Traktionsadresse	0 – 255	0
21	Funktionen F1 – F8 bei Traktion	0 – 255	0
22	Funktionen FL, F9 – F15 bei Traktion	0 – 255	0
29	Bit 0: Fahrtrichtung normal/invers Bit 1: Anzahl der Fahrstufen 14/28(128) Bit 2: Analogbetrieb aus/an Bit 5: kurze / lange Adresse aktiv	0/1 0/2 0/4 0/32	6
50	Alternative Formate Bit 1: Analog DC Bit 3: mfx aus/an	0/2 0/8	10
53	Motorregelung - Regelreferenz	0 – 255	215
54	Motorregelung - Regelparameter K	0 – 255	30
55	Motorregelung - Regelparameter I	0 – 255	64
56	Motorregelung - Regeleinfluss	0 – 255	24
57	Dampfstoß 1	0 – 255	28
58	Dampfstoß 2	0 – 255	126

Register	Belegung	Bereich	Default
60	Multibahnhofsansage Bit 0 – 3: Anzahl der Bahnhöfe Bit 4: Endansage wechselt die Reihenfolge Bit 5: Lokrichtung wechselt die Reihenfolge Bit 6: Vorgabe für Reihenfolge	0 – 15 0/16 0/32 0/64	1
63	Lautstärke gesamt	0 – 255	255
64	Schwelle für Bremsenquietschen	0 – 255	105
67 – 94	Geschwindigkeitstabelle Fahrstufen 1 – 28	0 – 255	
112	Mapping Licht vorne, Modus	0 – 16	1
113	Mapping Licht vorne, Dimmer	0 – 255	255
114	Mapping Licht vorne, Periode	0 – 255	20
115 – 135	Mapping phys. Ausgänge, Licht hinten, Aux 1 – 6, vgl. 112 – 114	0 – 16 0 – 255	
137	Faktor Rangiergang	1 – 128	128
138	Lautstärke Bremsenquietschen	0 – 255	255
139	Lautstärke Betriebsgeräusch	0 – 255	255
140	Lautstärke Pfeife lang	0 – 255	255
141	Lautstärke Rangierpfeif	0 – 255	255
142	Lautstärke Glocke	0 – 255	255
143	Lautstärke Bahnhofsansage	0 – 255	255
147	Lautstärke für Lichtmaschine	0 – 255	255
148	Lautstärke Kohle schaufeln	0 – 255	255
150	Lautstärke Luftpumpe	0 – 255	255
151	Lautstärke Injektor	0 – 255	255
152	Lautstärke Dampf ablassen	0 – 255	255
176	Minimalgeschwindigkeit analog DC	0 – 255	245
177	Maximalgeschwindigkeit analog DC	0 – 255	255

Register	Belegung	Bereich	Default
257 – 260	Funktionsmapping Funktion FL vorwärts	0 – 255	257 = 1
262 – 265	Funktionsmapping Funktion F1 vorwärts	0 – 255	263 = 16
267 – 270	Funktionsmapping Funktion F2 vorwärts	0 – 255	268 = 4
272 – 275	Funktionsmapping Funktion F3 vorwärts	0 – 255	273 = 64
277 – 280	Funktionsmapping Funktion F4 vorwärts	0 – 255	278 = 128
282 – 285	Funktionsmapping Funktion F5 vorwärts	0 – 255	284 = 16
287 – 290	Funktionsmapping Funktion F6 vorwärts	0 – 255	288 = 8
292 – 295	Funktionsmapping Funktion F7 vorwärts	0 – 255	292 = 4
297 – 300	Funktionsmapping Funktion F8 vorwärts	0 – 255	300 = 2
302 – 305	Funktionsmapping Funktion F9 vorwärts	0 – 255	303 = 1
307 – 310	Funktionsmapping Funktion F10 vorwärts	0 – 255	307 = 8
312 – 315	Funktionsmapping Funktion F11 vorwärts	0 – 255	315 = 1
317 – 320	Funktionsmapping Funktion F12 vorwärts	0 – 255	319 = 8
322 – 325	Funktionsmapping Funktion F13 vorwärts	0 – 255	324 = 128
327 – 330	Funktionsmapping Funktion F14 vorwärts	0 – 255	329 = 64
332 – 335	Funktionsmapping Funktion F15 vorwärts	0 – 255	333 = 32
337 – 340	Funktionsmapping Stand vorwärts	0 – 255	
342 – 345	Funktionsmapping Fahrt vorwärts	0 – 255	
347 – 350	Funktionsmapping Sensor 1 vorwärts	0 – 255	
352 – 355	Funktionsmapping Sensor 2 vorwärts	0 – 255	
357 – 360	Funktionsmapping Funktion FL rückwärts	0 – 255	357 = 2
362 – 365	Funktionsmapping Funktion F1 rückwärts	0 – 255	363 = 16
367 – 370	Funktionsmapping Funktion F2 rückwärts	0 – 255	368 = 4
372 – 375	Funktionsmapping Funktion F3 rückwärts	0 – 255	373 = 64
377 – 380	Funktionsmapping Funktion F4 rückwärts	0 – 255	378 = 128

Register	Belegung	Bereich	Default
382 – 385	Funktionsmapping Funktion F5 rückwärts	0 – 255	384 = 16
387 – 390	Funktionsmapping Funktion F6 rückwärts	0 – 255	388 = 8
392 – 395	Funktionsmapping Funktion F7 rückwärts	0 – 255	392 = 4
397 – 400	Funktionsmapping Funktion F8 rückwärts	0 – 255	400 = 2
402 – 405	Funktionsmapping Funktion F9 rückwärts	0 – 255	403 = 1
407 – 410	Funktionsmapping Funktion F10 rückwärts	0 – 255	407 = 8
412 – 415	Funktionsmapping Funktion F11 rückwärts	0 – 255	415 = 1
417 – 420	Funktionsmapping Funktion F12 rückwärts	0 – 255	419 = 8
422 – 425	Funktionsmapping Funktion F13 rückwärts	0 – 255	424 = 128
427 – 430	Funktionsmapping Funktion F14 rückwärts	0 – 255	429 = 64
432 – 435	Funktionsmapping Funktion F15 rückwärts	0 – 255	433 = 32
437 – 440	Funktionsmapping Stand vorwärts rückwärts	0 – 255	
442 – 445	Funktionsmapping Fahrt vorwärts rückwärts	0 – 255	
447 – 450	Funktionsmapping Sensor 1 rückwärts	0 – 255	
452 – 455	Funktionsmapping Sensor 2 rückwärts	0 – 255	

Safety Notes

- This model may only be used with the operating system designed for it.
- Use only switched mode power supply units and transformers that are designed for your local power system.
- This locomotive must never be supplied with power from more than one power pack.
- Pay close attention to the safety notes in the instructions for your operating system.
- Not for children under the age of 15.
- **WARNING!** Sharp edges and points required for operation.

Important Notes

- The operating instructions are a component part of the product and must therefore be kept in a safe place as well as included with the product, if the latter is given to someone else.
- The warranty card included with this product specifies the warranty conditions.
- Please see your authorized LGB dealer for repairs or spare parts.
- Disposing: www.maerklin.com/en/imprint.html

Functions

- This model is designed for operation on LGB two-rail DC systems with conventional LGB DC train controllers or power packs (DC, 0 - 24 volts).
- Factory-installed multiple protocol decoder (DC, DCC, mfx).
- The model is programmed with locomotive address 03 for use with the LGB Multi Train System (DCC). The locomotive is automatically recognized in operation with mfx.
- Volume can be changed for the sound effects
- The built-in sound functions come from the factory inactive for analog operation.
- The functions can be activated only in parallel. Serial activation of the functions is not possible (Please note here the instructions for your controller).

Note: Use a locomotive controller with more than 1 amp of train current for this model.

Mode of Operation Switch

There is a three-position mode of operation switch in the locomotive's cab (Figure 1).

- | | |
|--------|--|
| Pos. 0 | Locomotive stopped, without power |
| Pos. 1 | Locomotive motors, smoke unit, and lighting on |
| Pos. 2 | Same as Position 1 |

General-Purpose Socket

There is a general-purpose socket for flat plugs on the back wall of the locomotive cab (Figure 2). You can connect LGB cars with lighting or with sound circuits to the track voltage by means of this socket.

Smoke Unit

This model comes with a smoke unit. A test package with LGB smoke and cleaning fluid is included. Fill the smoke stack halfway with this fluid. If too much fluid is put in, the smoke unit cannot produce smoke.

Multi-Protocol Operation

Analog Operation

This decoder can also be operated on analog layouts or areas of track that are analog. The decoder recognizes alternating current (DC) and automatically adapts to the analog track voltage. All functions that were set under mfx or DCC for analog operation are active (see Digital Operation). The built-in sound functions come from the factory inactive for analog operation.

Digital Operation

The decoders are multi-protocol decoders. These decoders can be used under the following digital protocols: mfx or DCC.

The digital protocol with the most possibilities is the highest order digital protocol. The sequence of digital protocols in descending order is:

Priority 1: mfx; Priority 2: DCC; Priority 3: DC

Note: Digital protocols can influence each other. For trouble-free operation, we recommend deactivating those digital protocols not needed by using CV 50. Deactivate unneeded digital protocols at this CV if your controller supports this function.

If two or more digital protocols are recognized in the track, the decoder automatically takes on the highest order digital protocol, example: mfx/DCC; the decoder takes on the mfx digital protocol (see previous table).

Note: Please note that not all functions are possible in all digital protocols. Several settings for functions, which are supposed to be active in analog operation, can be done under mfx and DCC.

Notes on digital operation

- The operating instructions for your central unit will give you exact procedures for setting the different parameters.
- The values set at the factory have been selected for mfx in order to guarantee the best possible running characteristics. Adjustments may have to be made for other operating systems.

- The setting done at the factory does not permit operation with opposite polarity DC power in the braking block. If you want this characteristic, you must do without conventional DC power operation (CV 29/Bit 2 = 0).

mfX Protocol

Addresses

- No address is required; each decoder is given a one-time, unique identifier (UID).
- The decoder automatically registers itself on a Central Station or a Mobile Station with its UID-identifier.

Programming

- The characteristics can be programmed using the graphic screen on the Central Station or also partially with the Mobile Station.
- All of the Configuration Variables (CV) can be read and programmed repeatedly.
- The programming can be done either on the main track or the programming track.
- The default settings (factory settings) can be produced repeatedly.
- Function mapping: Functions can be assigned to any of the function buttons with the help of the 60212 Central Station (with limitations) and with the 60213/60214/60215 Central Station (See help section in the Central Station).

DCC Protocol

Addresses

- Short address – long address – multiple unit address
- Address range:
1 - 127 for short address and multiple unit address,
1 - 10239 for long address
- Every address can be programmed manually.
- Short or long address is selected by means of CV 29 (Bit 5).
- A multiple unit address that is being used deactivates the standard address.

Programming

- The characteristics can be changed repeatedly using the Configuration Variables (CV).
- The CV numbers and the CV values are entered directly.
- The CVs can be read and programmed repeatedly. (Programming is done on the programming track.)
- The CVs can be programmed in any order desired. (PoM - Programming can be done on the main track). PoM is not possible with CVs CV 1, 17, 18, and 29. PoM must be supported by your central controller (Please see the description for this unit).

- The default settings (factory settings) can be produced repeatedly.
 - 14/28 or 126 speed levels can be set.
 - All of the functions can be controlled according to the function mapping (see CV description).
 - See the CV description for the DCC protocol for additional information.
- We recommend that in general programming should be done on the programming track.

Function Mapping DCC

It is possible to assign functions controlled from the decoder to function buttons of your choice (mapping). To do this an appropriate value must be entered in the appropriate CV.

The CVs (lines) and the functions (columns) are listed in the tables on pages 40/41. Four CVs belong to each button. For space reasons the 4 CVs were put together in one line starting with CV 282 (Button F5).

It is basically possible to assign several functions to one button or one function to several buttons.

Note: The programming for function mapping should be done only by experienced users.

Individual functions can be controlled by means of SUSI depending on the design of the decoder. These functions can be handled by the decoder as sound. The volume levels belonging to these functions **cannot** be changed.

Examples of Function Mapping:

AUX 2 is to be forwards and backwards on Function 3

CV 272 & CV 372 = 8

CV 273 & CV 373 = 0

CV 274 & CV 374 = 0

CV 275 & CV 375 = 0

Sound 15 is to be shifted from forwards and backwards on Function 3 to Function 8.

The existing function at Function 8 is overwritten in the process.

CV 275 & CV 375 = 0

CV 273 & CV 373 = 0

CV 274 & CV 374 = 0

CV 275 & CV 375 = 0

} away from Function 3

CV 297 & CV 397 = 0

CV 298 & CV 398 = 0


CV 299 & CV 399 = 0

CV 300 & CV 400 = 4

} to Function 8

↑
forwards

↑
backwards

Controllable Functions		
Lighting *		LV/LR
Sound effect: long whistle blast	1	Sound 1
Sound effect: Squealing brakes off	2	BS
Sound effect: Bell	3	Sound 3
Sound effect: Station announcements	4	Sound 4
Sound effect: Coal being shoveled	5	Sound 9
Sound effect: Operating sounds	6	FS
Smoke generator *	7	AUX 1
Sound on/off	8	Sound 14
ABV, off	9	
Engineer's cab lighting	10	AUX 2
Sound effect: Blowing off steam	11	Sound 13
Sound effect: Generator	12	Sound 8
Sound effect: Injector	13	Sound 12
Sound effect: Air pump	14	Sound 11
Sound effect: Switching whistle	15	Sound 2

MAINTENANCE

Lubrication

The axle bearings and the bearings for the valve gear should be oiled now and then with a drop of Märklin oil (7149).

Replacing Light Bulbs

Lamps (front): Pull the lamp holder down and out of the lantern. Replace the light bulb. Put the lantern back together.

Lamps (rear): Carefully lift the lens out of the lantern housing. Then use a pair of tweezers to pull the light bulb out of the bulb holder. Now insert a new light bulb. Finally, put the lantern back together.

Interior Lighting: Use a pair of tweezers to change the light bulb. The light bulb is mounted on the back wall behind the engineer.

Replacing Traction Tires

- Use a small flat screwdriver to change the track tire: Lift the old traction tire out of the groove in the driving wheel.
- Carefully push the new traction tire into the groove in the wheel.
- Check to make sure that the traction tire is correctly seated.

Replacing the Smoke Unit

- Pull the cover off the smoke stack (Figure 3).
- Use a pair of needle nose pliers or a pair of tweezers to pull the old smoke unit out of the smoke stack (Figure 4).
- Cut the wires.
- Connect the wires to the new smoke unit. To do this, strip a little insulation from the ends of the wires, twist the wires, and finally insulate the wire connections (Figure 5).
- Push the new smoke unit into the smoke stack.
- Put the model back together.

Register	Assignment	Range	Default
1	Address	1 – 127	3
2	Minimum speed	0 – 255	10
3	Acceleration delay	0 – 255	15
4	Braking delay	0 – 255	15
5	Maximum speed	0 – 255	250
8	Reset	8	131
13	Function F1 – F8 with alternative track signal	0 – 255	64
14	Function FL, F9 – F15 with alternative track signal	0 – 255	1
17	Expanded address, higher value byte	192 – 231	192
18	Expanded address, lower value byte	0 – 255	128
19	Multiple unit operation address	0 – 255	0
21	Functions F1 – F8 with multiple unit operation	0 – 255	0
22	Function FL, F9 – F15 with multiple unit operation	0 – 255	0
29	Bit 0: Direction normal/inverted	0/1	6
	Bit 1: Number of speed levels 14/28(128)	0/2	
	Bit 2: Analog operation off/on	0/4	
	Bit 5: short / long address active	0/32	
50	Alternative Formats	0/2	10
	Bit 1: Analog DC	0/8	
	Bit 3: mfx off/on		
53	Motor control – control reference	0 – 255	215
54	Motor control – control parameter K	0 – 255	30
55	Motor control – control parameter I	0 – 255	64
56	Motor control – control influence	0 – 255	24
57	steam chuff 1	0 – 255	28
58	steam chuff 2	0 – 255	126

Register	Assignment	Range	Default
60	Multi-station announcement	0 – 15 0/16 0/32 0/64	1
	Bit 0 – 3: Number of stations		
	Bit 4: Last announcement changes the sequence		
	Bit 5: Locomotive direction changes the sequence Bit 6: Start for the sequence		
63	Total volume	0 – 255	255
64	Threshold for squealing brakes	0 – 255	105
67 – 94	Speed table for speed levels 1 – 28	0 – 255	
112	Mapping lights in the front, mode	0 – 16	1
113	Mapping lights in the front, dimmer	0 – 255	255
114	Mapping lights in the front, cycle	0 – 255	20
115 – 135	Mapping phys. outputs, lights in the rear, Aux 1 – 6, compare 112 – 114	0 – 16 0 – 255	
137	Factor for switching range	1 – 128	128
138	Volume for squealing brakes	0 – 255	255
139	Volume for Operating sounds	0 – 255	255
140	Volume for long whistle blast	0 – 255	255
141	Volume for Switching whistle	0 – 255	255
142	Volume for Bell	0 – 255	255
143	Volume for Station announcements	0 – 255	255
147	Volume for Generator	0 – 255	255
148	Volume for Coal being shoveled	0 – 255	255
150	Volume for Air pump	0 – 255	255
151	Volume for Injector	0 – 255	255
152	Volume for Blowing off steam	0 – 255	255
176	Minimum speed in analog DC	0 – 255	245
177	Maximum speed in analog DC	0 – 255	255

Register	Assignment	Range	Default
257 – 260	Function mapping Function FL forwards	0 – 255	257 = 1
262 – 265	Function mapping Function F1 forwards	0 – 255	263 = 16
267 – 270	Function mapping Function F2 forwards	0 – 255	268 = 4
272 – 275	Function mapping Function F3 forwards	0 – 255	273 = 64
277 – 280	Function mapping Function F4 forwards	0 – 255	278 = 128
282 – 285	Function mapping Function F5 forwards	0 – 255	284 = 16
287 – 290	Function mapping Function F6 forwards	0 – 255	288 = 8
292 – 295	Function mapping Function F7 forwards	0 – 255	292 = 4
297 – 300	Function mapping Function F8 forwards	0 – 255	300 = 2
302 – 305	Function mapping Function F9 forwards	0 – 255	303 = 1
307 – 310	Function mapping Function F10 forwards	0 – 255	307 = 8
312 – 315	Function mapping Function F11 forwards	0 – 255	315 = 1
317 – 320	Function mapping Function F12 forwards	0 – 255	319 = 8
322 – 325	Function mapping Function F13 forwards	0 – 255	324 = 128
327 – 330	Function mapping Function F14 forwards	0 – 255	329 = 64
332 – 335	Function mapping Function F15 forwards	0 – 255	333 = 32
337 – 340	Function mapping standstill forwards	0 – 255	
342 – 345	Function mapping running forwards	0 – 255	
347 – 350	Function mapping Sensor 1 forwards	0 – 255	
352 – 355	Function mapping Sensor 2 forwards	0 – 255	
357 – 360	Function mapping Function FL backwards	0 – 255	357 = 2
362 – 365	Function mapping Function F1 backwards	0 – 255	363 = 16
367 – 370	Function mapping Function F2 backwards	0 – 255	368 = 4
372 – 375	Function mapping Function F3 backwards	0 – 255	373 = 64
377 – 380	Function mapping Function F4 backwards	0 – 255	378 = 128

Register	Assignment	Range	Default
382 – 385	Function mapping Function F5 backwards	0 – 255	384 = 16
387 – 390	Function mapping Function F6 backwards	0 – 255	388 = 8
392 – 395	Function mapping Function F7 backwards	0 – 255	392 = 4
397 – 400	Function mapping Function F8 backwards	0 – 255	400 = 2
402 – 405	Function mapping Function F9 backwards	0 – 255	403 = 1
407 – 410	Function mapping Function F10 backwards	0 – 255	407 = 8
412 – 415	Function mapping Function F11 backwards	0 – 255	415 = 1
417 – 420	Function mapping Function F12 backwards	0 – 255	419 = 8
422 – 425	Function mapping Function F13 backwards	0 – 255	424 = 128
427 – 430	Function mapping Function F14 backwards	0 – 255	429 = 64
432 – 435	Function mapping Function F15 backwards	0 – 255	433 = 32
437 – 440	Function mapping standstill forwards backwards	0 – 255	
442 – 445	Function mapping running forwards backwards	0 – 255	
447 – 450	Function mapping Sensor 1 backwards	0 – 255	
452 – 455	Function mapping Sensor 2 backwards	0 – 255	

Remarques importantes sur la sécurité

- La locomotive ne peut être utilisée qu'avec le système d'exploitation indiqué.
- Utiliser uniquement des convertisseurs et transformateurs correspondant à la tension du secteur local.
- La locomotive ne peut être alimentée en courant que par une seule source de courant.
- Veuillez impérativement respecter les remarques sur la sécurité décrites dans le mode d'emploi de votre système d'exploitation.
- Ne convient pas aux enfants de moins de 15 ans.
- **ATTENTION!** Pointes et bords coupants lors du fonctionnement du produit.

Information importante

- La notice d'utilisation fait partie intégrante du produit ; elle doit donc être conservée et, le cas échéant, transmise avec le produit.
- Garantie légale et garantie contractuelle conformément au certificat de garantie ci-joint.
- Pour toute réparation ou remplacement de pièces, adressez-vous à votre détaillant-spécialiste LGB.
- Elimination : www.maerklin.com/en/imprint.html

Fonctionnement

- Le modèle est prévu pour être exploité sur des systèmes deux rails c.c. LGB avec des pupitres de commandes LGB classiques en courant continu (DC, 0 - 24 V).
- Décodeur multiprotocolaire (DC, DCC, mfx) intégré.
- Pour l'utilisation avec le système multitrain LGB (DCC), le modèle est programmé sur l'adresse 03. En mode d'exploitation mfx, la locomotive est reconnue automatiquement.
- Volume des bruitages réglable
- Les fonctions sonores intégrées ne sont pas activées au départ d'usine pour l'exploitation analogique.
- Les fonctions ne peuvent être déclenchées qu'en parallèle. Le déclenchement des fonctions en série n'est pas possible (consultez la notice de votre appareil de commande).

Conseil : Pour ce modèle, utilisez un régulateur de marche avec courant moteur supérieur à 1 A.

Commutateur pour la sélection du mode d'exploitation

Vous trouverez dans le poste de conduite de la loco un commutateur à trois positions pour la sélection du mode d'exploitation (fig. 1).

Pos. 0 Locomotive garée hors tension

Pos. 1 Moteurs de la loco, générateur de fumée et éclairage activés

Pos. 2 Idem Position 1

Prise multiusage

A l'arrière de la cabine de conduite se trouve une prise multiusage pour connecteur plat (fig. 2). Cette prise permet de raccorder des voitures LGB avec éclairage ou module électronique de bruitage à la tension de la voie.

Générateur de fumée

Le modèle est équipé d'un générateur de fumée. Un échantillon de liquide fumigène et de liquide de nettoyage LGB est fourni. Versez le liquide fumigène dans la cheminée jusqu'à mi-hauteur seulement. L'utilisation d'une trop grande quantité de liquide empêche l'évaporation.

Mode multiprotocole

Mode analogique

On peut aussi faire fonctionner le décodeur sur des installations ou des sections de voie analogiques. Le décodeur identifie automatiquement la tension de voie analogique (CC). Toutes les fonctions qui ont été paramétrée pour le mode analogique sous mfx ou sous DCC sont actives (voir mode numérique).

Les fonctions sonores intégrées ne sont pas activées au départ d'usine pour l'exploitation analogique.

Mode numérique

Les décodeur sont des décodeur multiprotocole. Le décodeur peut être utilisé avec les protocoles numériques suivants : mfx, DCC

Le protocole numérique offrant les possibilités les plus nombreuses est le protocole numérique à bit de poids fort. La hiérarchisation des protocoles numériques est descendante :

Priorité 1 : mfx; Priorité 2 : DCC; Priorité 3 : DC

Indication : des protocoles numériques peuvent s'influencer réciproquement. Pour une exploitation sans perturbations, nous recommandons de désactiver avec CV 50 des protocoles numériques non nécessaires.

Dans la mesure où votre centrale les supporte, désactivez y aussi les protocoles numériques non nécessaires.

Lorsque deux ou plusieurs protocoles numériques sont identifiés au niveau de la voie, le décodeur reprend automatiquement le protocole numérique à bit de poids

fort, p. ex. mfx/DCC. Le protocole numérique mfx est donc repris par le décodeur (voir tableau antérieur).

Indication : remarquez que toutes les fonctions ne peuvent pas être actionnées dans tous les protocoles numériques. Sous mfx et sous DCC, il est possible de procéder à quelques paramétrages de fonctions devant être actives dans le cadre de l'exploitation analogique.

Remarques relatives au fonctionnement en mode digital

- En ce qui concerne la procédure de réglage des divers paramètres, veuillez vous référer au mode d'emploi de votre centrale de commande multitrain.
- Les valeurs paramétrées d'usine sont choisies pour mfx de manière à garantir le meilleur comportement de roulement possible. Pour d'autres systèmes d'exploitation, ces valeurs devront éventuellement être adaptées.
- L'exploitation avec courant continu de polarité inverse dans les sections de freinage n'est pas possible avec le réglage d'usine. Si cette propriété est désirée, il faut alors renoncer à l'exploitation conventionnelle en courant continu (CV 29/Bit 2 = 0).

Protocole mfx

Adressage

- Aucune adresse n'est nécessaire, le décodeur reçoit toutefois une identification unique et non équivoque (UID).
- Avec son UID-identification, le décodeur indique automatiquement à une station centrale ou à une station mobile qu'il est connecté.

Programmation

- Les caractéristiques peuvent être programmées par l'intermédiaire de la couche graphique de la station centrale, voire en partie aussi au moyen de la station mobile.
- Toutes les configurations variables (CV) peuvent être lues et programmées de façon répétée.
- La programmation peut être réalisée soit sur la voie principale, soit sur la voie de programmation.
- Les paramétrages par défaut (paramétrages usine) peuvent être rétablis.
- Mappage des fonctions : les fonctions peuvent être affectées à de quelconques touches de fonction au moyen de la station centrale (60212) (restreinte) et avec la station centrale 60213/60214/60215 (voir Aide au niveau de la station centrale).

Protocole DCC

Adressage

- Adresse brève – adresse longue – adresse de traction.
- Champ d'adresse :

1 – 127 adresse brève, adresse de traction

1 – 10239 adresse longue

- Chaque adresse est programmable manuellement.
- Une adresse courte ou longue est sélectionnée via la CV 29 (bit 5).
- Une adresse de traction utilisée désactive l'adresse standard.

Programmation

- Les caractéristiques peuvent être modifiées de façon répétée par l'intermédiaire des variables de configuration (CVs).
 - Toutes les configurations variables (CV) peuvent être lues et programmées de façon répétée.
 - La programmation peut être réalisée soit sur la voie principale, soit sur la voie de programmation.
 - Les CVs peuvent être programmées librement (programmation de la voie principale (PoM)). PPoM (Programming on the Main) n'est pas possible pour les CV 1, 17, 18 et 29. PoM doit être supportée par votre centrale (voir mode d'emploi de votre appareil).
 - Les paramétrages par défaut (paramétrages usine) peuvent être rétablis.
 - 14/28, voire 128 crans de marche sont paramétrables.
 - Toutes les fonctions peuvent être commutées en fonction du mappage des fonctions (voir le descriptif des CVs).
 - Pour toute information complémentaire, voir le tableau des CVs, protocole DCC.
- Il est recommandé, de réaliser la programmation, fondamentalement, sur la voie de programmation.

Mapping des fonctions DCC

Les fonctions commandées par le décodeur peuvent être librement affectées aux différentes touches de fonctions (mapping). A cet effet, il faut enregistrer une valeur correspondante dans la CV correspondante.

Le tableau des pages 40 et 41 établit une liste des CV (lignes) et des fonctions (colonnes). A chaque touche correspondent 4 CV. Pour des raisons de place, les 4 CV correspondant à chaque touche ont été regroupées sur une seule ligne à partir de la CV 282 (touche F5).

En principe, plusieurs fonctions peuvent être affectées à une même touche, resp. une même fonction peut être affectée à plusieurs touches.

Remarque : La programmation du mapping de fonctions est réservée aux utilisateurs avertis.

En fonction de la configuration du décodeur, les différentes fonctions peuvent être commandées via SUSI. Ces fonctions sont traitées par le décodeur en tant que bruitage. Le volume correspondant ne peut alors pas être modifié.

Exemples de mapping de fonctions:

AUX 2 doit être affecté à Fonction 3 en avant et en arrière

CV 272 & CV 372 = 8

CV 273 & CV 373 = 0

CV 274 & CV 374 = 0

CV 275 & CV 375 = 0

Le bruitage 15 doit être transposé de la fonction 3 en avant et en arrière sur la fonction 8. L'affectation existante de la fonction 8 doit donc être supprimée.

CV 275 & CV 375 = 0

CV 273 & CV 373 = 0

CV 274 & CV 374 = 0

CV 275 & CV 375 = 0

} Sortir de la fonction 3

CV 297 & CV 397 = 0

CV 298 & CV 398 = 0

CV 299 & CV 399 = 0

CV 300 & CV 400 = 4

} Vers la fonction 8

↑
En avant

↑
En arrière

Fonctions commutables		
Eclairage *		LV/LR
Bruitage : sifflet longueur	1	Sound 1
Bruitage : Grincement de freins désactivé	2	BS
Bruitage : Cloche	3	Sound 3
Bruitage : Annonce en gare	4	Sound 4
Bruitage : Pelletage du charbon	5	Sound 9
Bruitage : Bruit d'exploitation	6	FS
Générateur de fumée *	7	AUX 1
Activation/Désactivation du son	8	Sound 14
ABV, désactivé	9	
Eclairage de la cabine de conduite	10	AUX 2
Bruitage : Échappement de la vapeur	11	Sound 13
Bruitage : Dynamo d'éclairage	12	Sound 8
Bruitage : Injecteur	13	Sound 12
Bruitage : Compresseur	14	Sound 11
Bruitage : Sifflet pour manœuvre	15	Sound 2

* activée en mode d'exploitation analogique

ENTRETIEN

Graissage

Graissez régulièrement la boîte d'essieux et le roulement de la tringlerie avec une goutte d'huile Märklin (réf. 7149).

Remplacer les lampes incandescentes

Lanternes (à l'avant): Tirez la douille vers le bas et sortez-la de la lanterne. Changez l'ampoule. Remontez la lanterne.

Lanterne (arrière): Avec un mouvement de levier, retirez prudemment le verre de la lanterne. À l'aide d'une pincette, retirez l'ampoule de la douille. Insérez une nouvelle ampoule. Remontez la lanterne.

Eclairage intérieur: Utilisez une pincette afin de remplacer l'ampoule. L'ampoule est située sur la paroi derrière le mécanicien.

Remplacer le bandage d'adhérence

- Pour remplacer le bandage d'adhérence, utilisez un petit tournevis plat : Faire levier pour sortir le bandage d'adhérence usé de la rainure (cannelure) de la roue motrice.
- Poussez délicatement le nouveau bandage d'adhérence sur la roue et positionnez-le dans la rainure de la roue.
- Vérifiez qu'il est bien mis.

Remplacement du générateur de fumée

- Retirez le cache de sécurité de la cheminée (fig. 3).
- Retirez le générateur de fumée défectueux de la cheminée à l'aide d'une pince pointue ou d'une pincette (fig. 4).
- Coupez le câble.
- Reliez le câble au nouveau générateur de fumée en torsadant et en isolant les extrémités des fils dénudés (fig. 5).
- Insérez le nouveau générateur de fumée dans la cheminée.
- Remontez le modèle.

Registres	Affectation	Domaine	Valeur par défaut
1	Adresse	1 – 127	3
2	Vitesse minimale	0 – 255	10
3	Temporisation de démarrage	0 – 255	15
4	Temporisation de freinage	0 – 255	15
5	Vitesse maximale	0 – 255	250
8	Réinitialisation	8	131
13	Fonction F1 à F8 pour signal de voie alternatif	0 – 255	64
14	Fonction FL, F9 à f15 pour signal de voie alternatif	0 – 255	1
17	Adresse avancée, byte supérieur	192 – 231	192
18	Adresse avancée, byte inférieur	0 – 255	128
19	Adresse traction	0 – 255	0
21	Fonctions F1 à F8 pour traction	0 – 255	0
22	Fonction FL, F9 à F15 pour traction	0 – 255	0
29	Bit 0 : Sens de marche normal/inversé Bit 1: Nombre de crans de marche 14/28(128) Bit 2: Mode analogique désactivé/activé Bit 5: Adresse courte/longue activée	0/1 0/2 0/4 0/32	6
50	Formats alternatifs Bit 1: Analogique c.c. Bit 3: Mfx désactivé/activé	0/2 0/8	10
53	Régulation du moteur – référence de régulation	0 – 255	215
54	Régulation du moteur - paramètre de régulation K	0 – 255	30
55	Régulation du moteur – paramètre de régulation I	0 – 255	64
56	Régulation du moteur – influence de régulation	0 – 255	24
57	jet de vapeur 1	0 – 255	28
58	jet de vapeur 2	0 – 255	126

Registres	Affectation	Domaine	Valeur par défaut
60	Annonce en gare multiple Bit 0 à 3: Nombre des gares Bit 4: Annonce finale modifie l'ordre Bit 5: Sens de marche de la loco modifie l'ordre Bit 6: Ordre par défaut	0 – 15 0/16 0/32 0/64	1
63	Volume global	0 – 255	255
64	Seuil pour grincement de frein	0 – 255	105
67 – 94	Tableau de vitesse, crans de marche 1 à 28	0 – 255	
112	Mapping éclairage avant, mode	0 – 16	1
113	Mapping éclairage avant, variateur	0 – 255	255
114	Mapping éclairage avant, période	0 – 255	20
115 – 135	Mapping sorties phys., éclairage arrière, Aux 1 à 6, cf. 112 à 114	0 – 16 0 – 255	
137	Facteur vitesse de manoeuvre	1 – 128	128
138	Volume grincement de frein	0 – 255	255
139	Volume Bruit d'exploitation	0 – 255	255
140	Volume sifflet longueur	0 – 255	255
141	Volume Sifflet pour manoeuvre	0 – 255	255
142	Volume Cloche	0 – 255	255
143	Volume Annonce en gare	0 – 255	255
147	Volume Dynamo d'éclairage	0 – 255	255
148	Volume Pelletage du charbon	0 – 255	255
150	Volume Compresseur	0 – 255	255
151	Volume Injecteur	0 – 255	255
152	Volume Échappement de la vapeur	0 – 255	255
176	Vitesse minimale analogique c.c.	0 – 255	245
177	Vitesse maximale analogique c.c.	0 – 255	255

<i>Registres</i>	<i>Affectation</i>	<i>Domaine</i>	<i>Valeur par défaut</i>
257 – 260	Mapping de fonctions fonction FL en avant	0 – 255	257 = 1
262 – 265	Mapping de fonctions fonction F1 en avant	0 – 255	263 = 16
267 – 270	Mapping de fonctions fonction F2 en avant	0 – 255	268 = 4
272 – 275	Mapping de fonctions fonction F3 en avant	0 – 255	273 = 64
277 – 280	Mapping de fonctions fonction F4 en avant	0 – 255	278 = 128
282 – 285	Mapping de fonctions fonction F5 en avant	0 – 255	284 = 16
287 – 290	Mapping de fonctions fonction F6 en avant	0 – 255	288 = 8
292 – 295	Mapping de fonctions fonction F7 en avant	0 – 255	292 = 4
297 – 300	Mapping de fonctions fonction F8 en avant	0 – 255	300 = 2
302 – 305	Mapping de fonctions fonction F9 en avant	0 – 255	303 = 1
307 – 310	Mapping de fonctions fonction F10 en avant	0 – 255	307 = 8
312 – 315	Mapping de fonctions fonction F11 en avant	0 – 255	315 = 1
317 – 320	Mapping de fonctions fonction F12 en avant	0 – 255	319 = 8
322 – 325	Mapping de fonctions fonction F13 en avant	0 – 255	324 = 128
327 – 330	Mapping de fonctions fonction F14 en avant	0 – 255	329 = 64
332 – 335	Mapping de fonctions fonction F15 en avant	0 – 255	333 = 32
337 – 340	Mapping de fonctions Arrêt en avant	0 – 255	
342 – 345	Mapping de fonctions Marche en avant	0 – 255	
347 – 350	Mapping de fonctions Capteur 1 en avant	0 – 255	
352 – 355	Mapping de fonctions Capteur 2 en avant	0 – 255	
357 – 360	Mapping de fonctions fonction FL en arrière	0 – 255	357 = 2
362 – 365	Mapping de fonctions fonction F1 en arrière	0 – 255	363 = 16
367 – 370	Mapping de fonctions fonction F2 en arrière	0 – 255	368 = 4
372 – 375	Mapping de fonctions fonction F3 en arrière	0 – 255	373 = 64
377 – 380	Mapping de fonctions fonction F4 en arrière	0 – 255	378 = 128

<i>Registres</i>	<i>Affectation</i>	<i>Domaine</i>	<i>Valeur par défaut</i>
382 – 385	Mapping de fonctions fonction F5 en arrière	0 – 255	384 = 16
387 – 390	Mapping de fonctions fonction F6 en arrière	0 – 255	388 = 8
392 – 395	Mapping de fonctions fonction F7 en arrière	0 – 255	392 = 4
397 – 400	Mapping de fonctions fonction F8 en arrière	0 – 255	400 = 2
402 – 405	Mapping de fonctions fonction F9 en arrière	0 – 255	403 = 1
407 – 410	Mapping de fonctions fonction F10 en arrière	0 – 255	407 = 8
412 – 415	Mapping de fonctions fonction F11 en arrière	0 – 255	415 = 1
417 – 420	Mapping de fonctions fonction F12 en arrière	0 – 255	419 = 8
422 – 425	Mapping de fonctions fonction F13 en arrière	0 – 255	424 = 128
427 – 430	Mapping de fonctions fonction F14 en arrière	0 – 255	429 = 64
432 – 435	Mapping de fonctions fonction F15 en arrière	0 – 255	433 = 32
437 – 440	Mapping de fonctions Arrêt avant arrière	0 – 255	
442 – 445	Mapping de fonctions Marche avant arrière	0 – 255	
447 – 450	Mapping de fonctions Capteur 1 en arrière	0 – 255	
452 – 455	Mapping de fonctions Capteur 2 en arrière	0 – 255	

Veiligheidsaanwijzingen

- Het model mag alleen met het daarvoor bestemde bedrijfssysteem gebruikt worden.
- Alleen netadapters en transformatoren gebruiken die overeenkomen met de plaatselijke netspanning.
- De loc mag alleen vanuit een voedingspunt gevoed worden.
- Volg de veiligheidsaanwijzingen in de gebruiksaanwijzing van uw bedrijfssysteem nauwgezet op.
- Niet geschikt voor kinderen jonger dan 15 jaar.
- **Let op!** Het model bevat vanwege de functionaliteit scherpe kanten en punten.

Belangrijke aanwijzing

- De gebruiksaanwijzing is een onderdeel van het product en dient daarom bewaard en meegegeven worden bij het doorgeven van het product.
- Vrijwaring en garantie overeenkomstig het bijgevoegde garantiebewijs.
- Voor reparaties en onderdelen kunt u terecht bij uw LGB-dealer.
- Verwijderingsaanwijzingen:
www.maerklin.com/en/imprint.html

Functies

- Het model is geschikt voor het gebruik met LGB-tweerail-gelijksstroomsystemen met de gebruikelijke LGB-gelijksstroomrijregelaars (DC 0-24V)
- Fabrieksmatig ingebouwde multiprotocol-decoder (DC, DCC, mfx).
- Voor het gebruik met het LGB-meertreinen-systeem is het model op loc adres 03 ingesteld. In het mfx bedrijf wordt de loc automatisch herkend.
- Volume van de geluiden instelbaar
- De ingebouwde soundfuncties zijn af fabriek niet actief bij analoog bedrijf.
- De functies kunnen alleen parallel geschakeld worden. Het serieel schakelen van de functies is niet mogelijk (zie hiervoor ook de gebruiksaanwijzing van uw besturingsapparaat).

Opmerking : Gebruik een rijregelaar die meer dan 1 A. rijstroom kan leveren.

Bedrijfsschakelaar

In de cabine van de loc vindt u een bedrijfsschakelaar (afb. 1).

- | | |
|--------|--|
| Pos. 0 | Loc is stroomloos |
| Pos. 1 | Loc motor, rookgenerator en verlichting ingeschakeld |
| Pos. 2 | Als positie 1 |

Universele stekkerbus

Het model heeft een universele stekkerbus voor een platte stekker aan de achterzijde van de loc (afb. 2). Via deze stekkerbus kunt u LGB rijtuigen met verlichting of met een geluidsmodule van stroom voorzien.

Rookgenerator

Het model is uitgerust met een rookgenerator. Een proefverpakking met LGB-rook- en reinigingsvloeistof is bijgevoegd. De schoorsteen slechts voor de helft vullen met de vloeistof. Als er teveel vloeistof gebruikt wordt kan deze niet verdampen.

Multiprotocolbedrijf

Analoogbedrijf

De decoder kan ook op analoge modelbanen of spoortrajecten gebruikt worden. De decoder herkent de analoge gelijkspanning (DC) automatisch en past zich aan de analoge railspanning aan. Alle functies die onder mfx of DCC voor het analoge bedrijf zijn ingesteld, worden geactiveerd (zie digitaalbedrijf). De ingebouwde soundfuncties zijn af fabriek niet actief bij analoog bedrijf.

Digitaalbedrijf

De Decoder is een multiprotocoldecoder. De decoder kan onder de volgende digitale protocollen ingezet worden: mfx, DCC. Het digitaalprotocol met de meeste mogelijkheden is het primaire digitaalprotocol. De volgorde van de digitaalprotocollen is afnemend in mogelijkheden:

Prioriteit 1: mfx; Prioriteit 2: DCC; Prioriteit 3: DC

Opmerking: de digitale protocollen kunnen elkaar beïnvloeden. Voor een storingsvrij bedrijf is het aan te bevelen de niet gebruikte protocollen met CV 50 te deactiveren. Deactieve eveneens, voor zover uw centrale dit ondersteunt, ook de daar niet gebruikte digitale protocollen.

Worden twee of meer digitaal protocollen op de rails herkend, dan neemt de decoder automatisch het protocol met de hoogste prioriteit, bijv. mfx/DCC, dan wordt door de decoder het mfx-digitaalprotocol gebruikt (zie bovenstaand overzicht).

Opmerking: let er op dat niet alle functies in alle digitaalprotocollen mogelijk zijn. Onder mfx of DCC kunnen enkele instellingen, welke in analoogbedrijf werkzaam moeten zijn, ingesteld worden.

Aanwijzingen voor digitale besturing

- Het op de juiste wijze instellen van de diverse parameters staat beschreven in de handleiding van uw digitale Centrale.
- Fabrieksmatig zijn de waarden voor mfx zo ingesteld dat optimale rijeigenschappen gegarandeerd zijn.
Voor andere bedrijfssystemen moeten eventueel aanpassingen uitgevoerd

worden.

- Het bedrijf met tegengepoolde gelijkspanning in de afremsectie is met de fabrieksinstelling niet mogelijk. Indien deze eigenschap wenselijk is, dan moet worden afgezien van het conventioneel gelijkstroombedrijf (CV 29/Bit 2 = 0).

mfx-protocol

Adressering

- Een adres is niet nodig, elke decoder heeft een éénmalig en éénduidig kenmerk (UID).
- De decoder meldt zich vanzelf aan bij het Central Station of Mobile Station met zijn UID-kenmerk.

Programmering

- De eigenschappen kunnen m.b.v. het grafische scherm op het Central Station resp. deels ook met het Mobile Station geprogrammeerd worden.
- Alle configuratie variabelen (CV) kunnen vaker gelezen en geprogrammeerd worden.
- De programmering kan zowel op het hoofdspoor als op het programmeerspoor gebeuren.
- De default-instellingen (fabrieksinstelling) kunnen weer hersteld worden.
- Functiemapping: functies kunnen met behulp van het Central Station 60212 (met beperking) en met het Central Station 60213/60214/60215 aan elke gewenste functietoets worden toegewezen (zie het helpbestand in het Central Station.

DCC-protocol

Adressering

- Kort adres – lang adres – tractie adres
- Adresbereik:
1 – 127 kort adres, tractie adres
1 – 10239 lang adres
- Elk adres is handmatig programmeerbaar.
- Kort of lang adres wordt met CV 29 (bit 5) gekozen.
- Een toegepast tractieadres deactiveert het standaardadres.

Programmering

- De eigenschappen van de decoder kunnen via de configuratie variabelen (CV) vaker gewijzigd worden.
- De CV-nummers en de CV-waarden worden direct ingevoerd.
- De CV's kunnen vaker gelezen en geprogrammeerd worden (programmering op het programmeerspoor).
- De CV's kunnen naar wens geprogrammeerd worden (PoM - programmering op

het hoofdspoor). PoM is niet mogelijk bij CV 1, 17, 18 en 29. PoM moet door uw centrale ondersteund worden (zie de gebruiksaanwijzing van uw apparaat).

- De default-instellingen (fabrieksinstelling) kunnen weer hersteld worden.
- 14/28 resp. 128 rijstappen instelbaar.
- Alle functies kunnen overeenkomstig de functiemapping geschakeld worden (zie CV-beschrijving).
- Voor verdere informatie, zie de CV-tabel DCC-protocol.

Het is aan te bevelen om het programmeren alleen op het programmeerspoor uit te voeren.

Funciemapping DCC

Het is mogelijk de functies die door de decoder bestuurd worden naar wens aan de functietoetsen toe te kennen (mappen). Daarvoor moet in de CV een bepaalde waarde worden ingevoerd. In de tabel op pagina 40/41 zijn de CV's (regels) en de functies (kolommen) weergegeven. Bij elke toets behoren 4 CV's. vanwege plaatsgebrek worden vanaf CV 282 (toets 5) de 4 CV's voor elke toets op één regel samengevat. Het is in principe mogelijk om aan één toets meerdere functies, dan wel een functie aan meerdere toetsen toe te wijzen.

Opmerking: het programmeren van de funciemapping dient alleen door ervaren gebruikers uitgevoerd te worden. Afhankelijk van de uitvoering van de decoder kunnen sommige functies via SUSI bestuurd worden. Deze functies worden door de decoder als sound behandeld. Het daarbij behorende volume kan dan **niet** gewijzigd worden.

Voorbeelden voor funciemapping:

AUX 2 moet vooruit en achteruit op functie 3

CV 272 & CV 372 = 8

CV 273 & CV 373 = 0

CV 274 & CV 374 = 0

CV 275 & CV 375 = 0

Sound 15 van vooruit en achteruit functie 3 naar functie 8 verplaatsen.

De bestaande belegging van functie 8 wordt daarbij overschreven.

CV 275 & CV 375 = 0

CV 273 & CV 373 = 0

CV 274 & CV 374 = 0

CV 275 & CV 375 = 0

} weg van functie 3

CV 297 & CV 397 = 0

CV 298 & CV 398 = 0


CV 299 & CV 399 = 0

CV 300 & CV 400 = 4

} naar functie 8

↑
vooruit

↑
achteruit

Schakelbare functies		
verlichting *		LV/LR
Geluid: fluit lang	1	Sound 1
Geluid: piepende remmen uit	2	BS
Geluid: luidklok	3	Sound 3
Geluid: stationsomroep	4	Sound 4
Geluid: kolenscheppen	5	Sound 9
Geluid: bedrijfsgeluiden	6	FS
Rookgenerator*	7	AUX 1
Sound aan/uit	8	Sound 14
ABV, uit	9	
Cabineverlichting	10	AUX 2
Geluid: stoom afblazen	11	Sound 13
Geluid: generator	12	Sound 8
Geluid: injector	13	Sound 12
Geluid: luchtpomp	14	Sound 11
Geluid: rangeerfluit	15	Sound 2

* In analoogbedrijf actief

Onderhoud

Smeren

De aslagers en de lagers van de schuifbeweging af en toe met een druppel Märklin olie (7149) oliën.

Lampen vervangen

Lampen (voor): Trek de lampfitting naar beneden uit de lantaarn. Vervang de gloeilamp. Zet de lantaarn weer in elkaar.

Lampen (achterzijde): voorzichtig het glas van de lantaarn wippen. Met een pincet de defecte gloeilamp uit de fitting trekken. Een nieuwe gloeilamp plaatsen. De lantaarn weer in elkaar zetten.

Binnenverlichting: Met een pincet de defecte gloeilamp uit de fitting trekken. Een nieuwe gloeilamp plaatsen.

Antislipbanden vervangen

- Gebruik een kleine platte schroevendraaier om de antislipbanden te vervangen: Wip de oude antislipbanden voorzichtig uit de gleuf van het wiel.
- De nieuwe antislipband voorzichtig over het wiel schuiven en in de gleuf van het wiel aanbrengen.
- Controleren of de antislipband goed is geplaatst.

Vervangen van de rookgenerator

- Afdekking uit de schoorsteen trekken (afb. 3).
- Oude rookgenerator met een punttang of een pincet uit de schoorsteen trekken (afb. 4).
- Knip de draden door.
- Verbind de draden met de nieuwe rookgenerator door de afgeïsoleerde draad uiteinden in elkaar te draaien en te isoleren (afb. 5).
- De nieuwe rookgenerator in de schoorsteen schuiven.
- Model weer in elkaar zetten.

Register	Belegging	Bereik	Default
1	Adres	1 – 127	3
2	Minimumsnelheid	0 – 255	10
3	Optrekvertraging	0 – 255	15
4	Afremvertraging	0 – 255	15
5	Maximumsnelheid	0 – 255	250
8	Reset	8	131
13	Functie F1 – F8 bij alternatief railsignaal	0 – 255	64
14	Functie FL, F9 – f15 bij alternatief railsignaal	0 – 255	1
17	Lange adressering, hoogste byte	192 – 231	192
18	Lange adressering, laagste byte	0 – 255	128
19	Tractieadres	0 – 255	0
21	Functie F1 – F8 bij tractie	0 – 255	0
22	Functie FL, F9 – F15 bij tractie	0 – 255	0
29	Bit 0: Rijrichting normaal/omgekeerd Bit 1: Aantal rijstappen 14/28(128) Bit 2: Analoogbedrijf uit/aan Bit 5: kort / lang adres actief	0/1 0/2 0/4 0/32	6
50	Alternatief formaat Bit 1: Analoog DC Bit 3: mfx uit/aan	0/2 0/8	10
53	Motorregeling – Regelreferentie	0 – 255	215
54	Motorregeling - Regelparameter K	0 – 255	30
55	Motorregeling - Regelparameter I	0 – 255	64
56	Motorregeling - Regelinvloed	0 – 255	24
57	stoomstoten 1	0 – 255	28
58	stoomstoten 2	0 – 255	126

Register	Belegging	Bereik	Default
60	Multi station omroep Bit 0 – 3: aantal stations Bit 4: eindstation omroep, volgorde wijzigt Bit 5: rijrichting wijzigt de volgorde Bit 6: voorwaarde voor volgorde	0 – 15 0/16 0/32 0/64	1
63	Totaal volume	0 – 255	255
64	Drempelwaarde voor piepende remmen	0 – 255	105
67 – 94	Snelheidstabel voor rijstappen 1 - 28	0 – 255	
112	Mapping licht voor, Modus	0 – 16	1
113	Mapping licht voor, dimmer	0 – 255	255
114	Mapping licht voor, periode	0 – 255	20
115 – 135	Mapping fysieke uitgangen, licht achter, Aux 1 – 6, vgl. 112 – 114	0 – 16 0 – 255	
137	Factor rangeerstand	1 – 128	128
138	Volume piepende remmen	0 – 255	255
139	Volume bedrijfspgeluiden	0 – 255	255
140	Volume fluit lang	0 – 255	255
141	Volume rangeerfluit	0 – 255	255
142	Volume luidklok	0 – 255	255
143	Volume stationsomroep	0 – 255	255
147	Volume generator	0 – 255	255
148	Volume kolenscheppen	0 – 255	255
150	Volume luchtpomp	0 – 255	255
151	Volume injector	0 – 255	255
152	Volume stoom afblazen	0 – 255	255
176	Minimumsnelheid analoog DC	0 – 255	245
177	Maximumsnelheid analoog DC	0 – 255	255

Register	Belegging	Bereik	Default
257 – 260	Funciemapping functie FL vooruit	0 – 255	257 = 1
262 – 265	Funciemapping functie F1 vooruit	0 – 255	263 = 16
267 – 270	Funciemapping functie F2 vooruit	0 – 255	268 = 4
272 – 275	Funciemapping functie F3 vooruit	0 – 255	273 = 64
277 – 280	Funciemapping functie F4 vooruit	0 – 255	278 = 128
282 – 285	Funciemapping functie F5 vooruit	0 – 255	284 = 16
287 – 290	Funciemapping functie F6 vooruit	0 – 255	288 = 8
292 – 295	Funciemapping functie F7 vooruit	0 – 255	292 = 4
297 – 300	Funciemapping functie F8 vooruit	0 – 255	300 = 2
302 – 305	Funciemapping functie F9 vooruit	0 – 255	303 = 1
307 – 310	Funciemapping functie F10 vooruit	0 – 255	307 = 8
312 – 315	Funciemapping functie F11 vooruit	0 – 255	315 = 1
317 – 320	Funciemapping functie F12 vooruit	0 – 255	319 = 8
322 – 325	Funciemapping functie F13 vooruit	0 – 255	324 = 128
327 – 330	Funciemapping functie F14 vooruit	0 – 255	329 = 64
332 – 335	Funciemapping functie F15 vooruit	0 – 255	333 = 32
337 – 340	Funciemapping staand vooruit	0 – 255	
342 – 345	Funciemapping rijden vooruit	0 – 255	
347 – 350	Funciemapping sensor 1 vooruit	0 – 255	
352 – 355	Funciemapping sensor 2 vooruit	0 – 255	
357 – 360	Funciemapping functie FL achteruit	0 – 255	357 = 2
362 – 365	Funciemapping functie F1 achteruit	0 – 255	363 = 16
367 – 370	Funciemapping functie F2 achteruit	0 – 255	368 = 4
372 – 375	Funciemapping functie F3 achteruit	0 – 255	373 = 64
377 – 380	Funciemapping functie F4 achteruit	0 – 255	378 = 128

Register	Belegging	Bereik	Default
382 – 385	Funciemapping functie F5 achteruit	0 – 255	384 = 16
387 – 390	Funciemapping functie F6 achteruit	0 – 255	388 = 8
392 – 395	Funciemapping functie F7 achteruit	0 – 255	392 = 4
397 – 400	Funciemapping functie F8 achteruit	0 – 255	400 = 2
402 – 405	Funciemapping functie F9 achteruit	0 – 255	403 = 1
407 – 410	Funciemapping functie F10 achteruit	0 – 255	407 = 8
412 – 415	Funciemapping functie F11 achteruit	0 – 255	415 = 1
417 – 420	Funciemapping functie F12 achteruit	0 – 255	419 = 8
422 – 425	Funciemapping functie F13 achteruit	0 – 255	424 = 128
427 – 430	Funciemapping functie F14 achteruit	0 – 255	429 = 64
432 – 435	Funciemapping functie F15 achteruit	0 – 255	433 = 32
437 – 440	Funciemapping functie F1 achteruit	0 – 255	
442 – 445	Funciemapping rijden vooruit achteruit	0 – 255	
447 – 450	Funciemapping Sensor 1 achteruit	0 – 255	
452 – 455	Funciemapping Sensor 2 achteruit	0 – 255	

Aviso de seguridad

- Está permitido utilizar el modelo en miniatura únicamente con un sistema operativo previsto para la misma.
- Utilizar exclusivamente fuentes de alimentación conmutadas y transformadores cuya tensión de red coincida con la local.
- El modelo en miniatura debe realizarse exclusivamente desde una fuente de potencia.
- Siempre tenga presentes las advertencias de seguridad recogidas en las instrucciones de empleo de su sistema operativo.
- No apto para niños menores de 15 años.
- ¡ATENCIÓN! El modelo en miniatura incorpora cantos y puntas cortantes impuestas por su funcionalidad.

Notas importantes

- Las instrucciones de empleo forman parte del producto y, por este motivo, deben conservarse y entregarse junto con el producto en el caso de venta del mismo.
- Responsabilidad y garantía conforme al documento de garantía que se adjunta.
- Para cualquier reparación y para el pedido de recambios, por favor diríjase a su distribuidor profesional de LGB.
- Para su eliminación: www.maerklin.com/en/imprint.html

Funciones

- El modelo en miniatura ha sido previsto para el funcionamiento en sistemas de corriente continua de dos conductores LGB provistos de pupitres de conducción de corriente continua LGB convencionales (corriente continua, 0 - 24 V).
- Decoder multiprotocolo montado en fábrica (DC, DCC, mfx).
- Para su uso con el sistema multitren LGB (DCC), el modelo en miniatura está programado en la dirección de locomotora 03. En funcionamiento con mfx, la locomotora es identificada automáticamente.
- Volumen variable de los ruidos
- En el modo analógico, las funciones de sonido integradas vienen desactivadas de fábrica.
- Las funciones se pueden ejecutar solo en paralelo. No es posible una activación secuencial de las funciones (tenga presente al respecto las instrucciones de empleo de su unidad de control).

Nota: Utilice para este modelo en miniatura un aparato de conducción que pueda entregar una corriente de tracción superior a 1 A.

Selector de modo de funcionamiento

En la cabina de conducción de la locomotora encontrará un selector de modo de funcionamiento de tres posiciones (Figura 1).

Pos. 0 Loco estacionada sin corriente

Pos. 1 Motores de la locomotora, generador de vapor y alumbrado/iluminación encendidos

Pos. 2 como posición 1

Enchufe multiuso

En la parte posterior de la cabina de conducción hay un enchufe multiuso para conectores planos (Figura 2). El enchufe le permite conectar a la tensión de vía los coches/vagones LGB con alumbrado o electrónica de sonidos.

Generador de vapor

El modelo en miniatura está equipado con un generador de vapor. Se adjunta una muestra con un botellín de líquido de vapor y de limpieza LGB. Llenar de líquido la chimenea solo hasta la mitad. Si se utiliza demasiado líquido, éste no se puede evaporar.

Funcionamiento multiprotocolo

Modo analógico

El decoder puede utilizarse también en maquetas de trenes o tramos de vía analógicos. El decoder detecta la tcontinua analógica (DC) automáticamente, adaptándose a la tensión de vía analógica. Están activas todas las funciones que hayan sido configuradas para el modo analógico en mfx o DCC (véase Modo digital).

En el modo analógico, las funciones de sonido integradas vienen desactivadas de fábrica.

Modo digital

Los decoders son decoders multiprotocolo. El decoder puede utilizarse con los siguientes protocolos digitales: mfx, DCC.

El protocolo digital que ofrece el mayor número de posibilidades es el protocolo digital de mayor peso. El orden de pesos de los protocolos digitales es descendente. Prioridad 1: mfx; Prioridad 2: DCC; Prioridad 3: DC

Nota: Los protocolos digitales pueden afectarse mutuamente. Para asegurar un funcionamiento sin anomalías recomendamos desactivar con la CV 50 los protocolos digitales no necesarios.

Desactive, en la medida en que su central lo soporte, también en ésta los protocolos digitales no necesarios.

Si se detectan dos o más protocolos digitales en la vía, el decoder aplica automáticamente el protocolo digital de mayor peso, p. ej. mfx/DCC, siendo por tanto asumido

por el decoder el protocolo digital mfx (véase tabla anterior).

Nota: Tenga presente que no son posibles todas las funciones en todos los protocolos digitales. En mfx y DCC pueden configurarse algunos parámetros de funciones que deben tener efecto en el modo analógico

Informaciones para el funcionamiento digital

- Deberá consultar el procedimiento exacto de configuración de los diversos parámetros en el manual de instrucciones de la central multitrén que desee utilizar.
- Los valores configurados de fábrica han sido elegidos para mfx de tal modo que quede garantizada el mejor comportamiento de marcha posible.
Para otros sistemas operativos también deben realizarse adaptaciones.
- No es posible el funcionamiento con tensión de corriente continua de polaridad opuesta en el tramo de frenado en funcionamiento en modo DCC. Si se desea esta característica, debe renunciarse al funcionamiento convencional con corriente continua (CV 29/Bit 2 = 0).

Protocolo mfx

Direccionamiento

- No se requiere direccionamiento, recibiendo cada decoder una identificación universalmente única e inequívoca (UID)
- El decoder se da de alta automáticamente en una Central Station o en una Mobile Station con su UID-identificación:

Programación

- Las características pueden programarse mediante la interfaz gráfica de la Central Station o bien en parte también con la Mobile Station.
- Es posible leer y programar múltiples veces todas las Variables de Configuración (CV).
- La programación puede realizarse bien en la vía principal o en la vía de programación.
- Es posible restaurar la configuración por defecto (configuración de fábrica).
- Mapeado de funciones: las funciones pueden asignarse a cualesquiera teclas de función (véase Ayuda en la Central Station) con ayuda de la Central Station 60212 (con limitaciones) y con la Central Station 60213/60214/60215.

Protocolo DCC

Direccionamiento

- Dirección corta – Dirección larga – Dirección de tracción
- Intervalo de direcciones:
1 - 127 Dirección corta, dirección de tracción
1 - 10239 Dirección larga

- Cada dirección puede programarse manualmente.
- La dirección corta o larga se selecciona mediante la CV 29 (bit 5).
- Una dirección de tracción aplicada desactiva la dirección estándar.

Programación

- Las características pueden modificarse múltiples veces mediante las Variables de Configuración (CV).
 - El número de CV y los valores de cada CV se introducen directamente.
 - Las CVs pueden leerse y programarse múltiples veces (programación en la vía de programación)
 - Las CVs pueden programarse libremente. (PoM - Programación en la vía principal. No es posible la programación PoM en las variables CV 1, 17, 18 y 29. PoM debe ser soportada por la central utilizada (véase Descripción de la unidad de control).
 - Las configuraciones por defecto (configuraciones de fábrica) pueden restaurarse.
 - Pueden configurarse 14/28 o bien 128 niveles de marcha.
 - Todas las funciones pueden maniobrarse conforme al mapeado de funciones (véase Descripción de las CVs).
 - Para más información, véase Tabla de CVs para protocolo DCC.
- Por norma, se recomienda realizar las programaciones en la vía de programación.

Mapeado de funciones DCC

Es posible asignar (mapear), a gusto del usuario, las funcionalidades controladas por el decoder a las teclas de función. Para tal fin, se debe introducir en la CV correspondiente el valor correspondiente.

En la tabla de las páginas 40/41 figuran las variables CV (líneas) y las funcionalidades (columnas). Cada tecla tiene asociadas 4 CVs. Por motivos de espacio, a partir de la variable CV 282 (tecla F5), se han agrupado en una sola línea las 4 CVs asignadas a cada tecla.

Por norma, es posible asignar a una tecla varias funcionalidades o bien asignar una misma funcionalidad a varias teclas.

Nota: La programación del mapeado de funciones debe ser realizada exclusivamente por usuarios expertos.

En función de la concepción del decoder, se pueden controlar funcionalidades individuales mediante SUSI. Estas funcionalidades son tratadas como sonido por el decoder. En tal caso, los volúmenes asociados **no** se pueden modificar.

Ejemplos de mapeado de funciones:

AUX 2 debe estar mapeada a la función 3 tanto en marcha hacia delante como en marcha hacia atrás

CV 272 & CV 372 = 8

CV 273 & CV 373 = 0

CV 274 & CV 374 = 0

CV 275 & CV 375 = 0

El sonido 15 debe trasladarse de la función 3 en marcha hacia adelante y hacia atrás a la función 8. Al hacerlo, se sobrescribe la asignación existente de la función Función 8.

CV 275 & CV 375 = 0

CV 273 & CV 373 = 0

CV 274 & CV 374 = 0

CV 275 & CV 375 = 0

} fuera de la Función 3

CV 297 & CV 397 = 0

CV 298 & CV 398 = 0


CV 299 & CV 399 = 0

CV 300 & CV 400 = 4

} hacia la Función 8

↑
hacia
adelante

↑
hacia
atrás

Funciones conmutables		
Faros *		LV/LR
Ruido del silbido larga	1	Sound 1
Ruido: Desconectar chirrido de los frenos	2	BS
Ruido: Campana	3	Sound 3
Ruido: Locución hablada en estaciones	4	Sound 4
Ruido: Cargar carbón con pala	5	Sound 9
Ruido: ruido de explotación	6	FS
Generador de humo *	7	AUX 1
Activar/desactivar sonido	8	Sound 14
ABV, apagado	9	
Alumbrado interior de la cabina	10	AUX 2
Ruido: Purgar vapor	11	Sound 13
Ruido: Dinamo	12	Sound 8
Ruido: Inyector	13	Sound 12
Ruido: Bomba de aire	14	Sound 11
Ruido: Silbato de maniobras	15	Sound 2

* activo en funcionamiento analógico

MANTENIMIENTO

Lubricación

Lubricar de vez en cuando con sendas gotas de aceite Märklin (7149) los rodamientos de los ejes y los rodamientos del varillaje.

Sustitución de las lámparas de incandescencia

Faroles (delanteros): Tire del portalámparas hacia abajo y extráigalo del farol. Sustituya la bombilla de incandescencia. Reensamble el farol.

Faroles (traseros): Extraiga con cuidado el cristal de la lámpara fuera de la carcasa del farol. Acto seguido, extraiga del portalámparas con unas pinzas la bombilla de incandescencia enchufada. Inserte ahora una bombilla de incandescencia nueva. Por último, reensamble el farol.

Iluminación interior: Utilice unas pinzas para sustituir la bombilla de incandescencia. La bombilla de incandescencia está montada en la parte posterior, detrás del maquinista.

Sustitución del aro de adherencia

- Utilice un pequeño destornillador de hoja plana para sustituir el aro de adherencia: Extraiga de la acanaladura (ranura) de la rueda motriz el aro de adherencia antiguo apalancándolo.
- Coloque con cuidado el nuevo aro de adherencia en la acanaladura (ranura) de la rueda.
- Asegúrese de que el aro de adherencia quede correctamente asentado.

Sustitución del generador de vapor

- Extraiga la tapa de la chimenea (Fig. 3).
- Acto seguido, extraiga el generador de vapor antiguo con unas pinzas puntiagudas o unas pinzas de manicura fuera de la chimenea (Fig. 4).
- Seccione los cables.
- Conecte los cables al nuevo generador de vapor, girando y pelando para ello los extremos pelados del cable (Fig. 5).
- Enchufe el nuevo generador de vapor en la chimenea.
- Reensamble el modelo en miniatura.

Registro	Configuración	Rango	Valor por defecto
1	Dirección	1 – 127	3
2	Velocidad mínima	0 – 255	10
3	Retardo de arranque	0 – 255	15
4	Retardo de frenado	0 – 255	15
5	Velocidad máxima	0 – 255	250
8	Reset	8	131
13	Función F1 – F8 con señal de vía alternativa	0 – 255	64
14	Función FL, F9 – F15 con señal de vía alternativa	0 – 255	1
17	Dirección ampliada, byte de mayor peso	192 – 231	192
18	Dirección ampliada, byte de menor peso	0 – 255	128
19	Dirección de tracción	0 – 255	0
21	Funciones F1 – F8 en tracción	0 – 255	0
22	Función FL, F9 – F15 en tracción	0 – 255	0
29	Bit 0: Sentido de marcha normal/inverso	0/1	6
	Bit 1: Número de niveles de marcha 14/28(128)	0/2	
	Bit 2: Desactivar/activar funcionamiento analógico	0/4	
	Bit 5: Dirección corta/larga activa	0/32	
50	Formatos alternativos	0/2	10
	Bit 1: Analógico DC	0/8	
	Bit 3: desactivar/activar mfx		
53	Regulación de motor: referencia de regulación	0 – 255	215
54	Regulación de motor: parámetro de regulación K	0 – 255	30
55	Regulación de motor: parámetro de regulación I	0 – 255	64
56	Regulación de motor: factor de regulación	0 – 255	24
57	sonido de golpes de vapor 1	0 – 255	28
58	sonido de golpes de vapor 2	0 – 255	126

Registro	Configuración	Rango	Valor por defecto
60	Locución multiestación	0 – 15 0/16 0/32 0/64	1
	Bit 0 – 3: Número de estaciones		
	Bit 4: La locución final cambia el orden		
	Bit 5: El sentido de circulación de la locomotora cambia el orden		
63	Bit 6: Consigna de orden de reproducción de locuciones	0 – 255	255
	Volumen total		
64	Umbral para chirrido de frenos	0 – 255	105
67 – 94	Tabla de velocidades de niveles de marcha 1 – 28	0 – 255	
112	Mapeado de luces de cabeza, modo	0 – 16	1
113	Mapeado de luces de cabeza, regulador de intensidad lumínica	0 – 255	255
114	Mapeado de luces de cabeza, período	0 – 255	20
115 – 135	Mapeado de salidas físicas, luces de cola, Aux 1 – 6, véase 112 – 114	0 – 16 0 – 255	
137	Factor de marcha de maniobras	1 – 128	128
138	Volumen sonoro de chirrido de frenos	0 – 255	255
139	Volumen ruido de explotación	0 – 255	255
140	Volumen silbido larga	0 – 255	255
141	Volumen Silbato de maniobras	0 – 255	255
142	Volumen Campana	0 – 255	255
143	Volumen Locución hablada en estaciones	0 – 255	255
147	Volumen Dinamo	0 – 255	255
148	Volumen Cargar carbón con pala	0 – 255	255
150	Volumen Bomba de aire	0 – 255	255
151	Volumen Inyector	0 – 255	255
152	Volumen Purgar vapor	0 – 255	255

Registro	Configuración	Rango	Valor por defecto
176	Velocidad mínima en formato analógico DC	0 – 255	245
177	Velocidad máxima en formato analógico DC	0 – 255	255
257 – 260	Mapeado de función FL hacia delante	0 – 255	257 = 1
262 – 265	Mapeado de función F1 hacia delante	0 – 255	263 = 16
267 – 270	Mapeado de función F2 hacia delante	0 – 255	268 = 4
272 – 275	Mapeado de función F3 hacia delante	0 – 255	273 = 64
277 – 280	Mapeado de función F4 hacia delante	0 – 255	278 = 128
282 – 285	Mapeado de función F5 hacia delante	0 – 255	284 = 16
287 – 290	Mapeado de función F6 hacia delante	0 – 255	288 = 8
292 – 295	Mapeado de función F7 hacia delante	0 – 255	292 = 4
297 – 300	Mapeado de función F8 hacia delante	0 – 255	300 = 2
302 – 305	Mapeado de función F9 hacia delante	0 – 255	303 = 1
307 – 310	Mapeado de función F10 hacia delante	0 – 255	307 = 8
312 – 315	Mapeado de función F11 hacia delante	0 – 255	315 = 1
317 – 320	Mapeado de función F12 hacia delante	0 – 255	319 = 8
322 – 325	Mapeado de función F13 hacia delante	0 – 255	324 = 128
327 – 330	Mapeado de función F14 hacia delante	0 – 255	329 = 64
332 – 335	Mapeado de función F15 hacia delante	0 – 255	333 = 32
337 – 340	Mapeado de función reposo hacia delante	0 – 255	
342 – 345	Mapeado de función de marcha hacia delante	0 – 255	
347 – 350	Mapeado de función Sensor 1 hacia delante	0 – 255	
352 – 355	Mapeado de función Sensor 2 hacia delante	0 – 255	
357 – 360	Mapeado de función FL hacia atrás	0 – 255	357 = 2
362 – 365	Mapeado de función F1 hacia atrás	0 – 255	363 = 16
367 – 370	Mapeado de función F2 hacia atrás	0 – 255	368 = 4

Registro	Configuración	Rango	Valor por defecto
372 – 375	Mapeado de función F3 hacia atrás	0 – 255	373 = 64
377 – 380	Mapeado de función F4 hacia atrás	0 – 255	378 = 128
382 – 385	Mapeado de función F5 hacia atrás	0 – 255	384 = 16
387 – 390	Mapeado de función F6 hacia atrás	0 – 255	388 = 8
392 – 395	Mapeado de función F7 hacia atrás	0 – 255	392 = 4
397 – 400	Mapeado de función F8 hacia atrás	0 – 255	400 = 2
402 – 405	Mapeado de función F9 hacia atrás	0 – 255	403 = 1
407 – 410	Mapeado de función F10 hacia atrás	0 – 255	407 = 8
412 – 415	Mapeado de función F11 hacia atrás	0 – 255	415 = 1
417 – 420	Mapeado de función F12 hacia atrás	0 – 255	419 = 8
422 – 425	Mapeado de función F13 hacia atrás	0 – 255	424 = 128
427 – 430	Mapeado de función F14 hacia atrás	0 – 255	429 = 64
432 – 435	Mapeado de función F15 hacia atrás	0 – 255	433 = 32
437 – 440	Mapeado de función reposo hacia delante atrás	0 – 255	
442 – 445	Mapeado de función de marcha hacia delante atrás	0 – 255	
447 – 450	Mapeado de función Sensor 1 hacia atrás	0 – 255	
452 – 455	Mapeado de función Sensor 2 hacia atrás	0 – 255	

Avvertenze per la sicurezza

- Tale modello deve venire impiegato soltanto con un sistema di funzionamento adeguato a tale scopo.
- Utilizzare soltanto alimentatori “switching” da rete e trasformatori che corrispondono alla Vostra tensione di rete locale.
- Tale modello deve venire alimentato solo a partire da una sola sorgente di potenza.
- Prestate attenzione assolutamente alle avvertenze di sicurezza nelle istruzioni di impiego del Vostro sistema di funzionamento.
- Non adatto per i bambini sotto i 15 anni.
- **AVVERTENZA!** Per motivi funzionali i bordi e le punte sono spigolosi.

Avvertenze importanti

- Le istruzioni di impiego sono parte costitutiva del prodotto e devono pertanto venire preservate nonché consegnate in dotazione in caso di cessione del prodotto.
- Prestazioni di garanzia e garanzia in conformità all'accluso certificato di garanzia.
- Per le riparazioni o le parti di ricambio, contrattare il rivenditore LGB.
- Smaltimento: www.maerklin.com/en/imprint.html

Funzioni

- Tale modello è predisposto per il funzionamento su sistemi LGB in corrente continua a due rotaie con i tradizionali regolatori di marcia LGB a corrente continua (DC, 0 - 24 V).
- Decoder multiprotocollo (DC, DCC, mfx) incorporato di fabbrica.
- Per l'impiego con il sistema LGB per numerosi treni (DCC) tale modello è programmato sull'indirizzo da locomotiva 03. Nel funzionamento con mfx la locomotiva viene riconosciuta automaticamente.
- Intensità sonora dei rumori modificabile
- Le funzionalità sonore incorporate non sono attive di fabbrica nell'esercizio analogico.
- Die Funktionen können nur parallel ausgelöst werden. Die serielle Funktionsauslösung ist nicht möglich (beachten Sie hierzu die Anleitung zu Ihrem Steuergerät).

Avvertenza: per questo modello vogliate utilizzare un regolatore di marcia con una corrente di trazione di più di 1 A.

Commutatore del tipo di funzionamento

Nella cabina di guida di tale locomotiva potete trovare un commutatore del tipo di esercizio a tre posizioni (figura 1).

Posiz. 0 locomotiva messa in sosta senza corrente

Posiz. 1 motori della locomotiva, generatore di vapore ed illuminazione inseriti

Posiz. 2 come Posizione 1

Presa a innesto di uso promiscuo

Sulla parete posteriore della cabina di guida potete trovare una presa a innesto di uso promiscuo per spine piatte (figura 2). Tramite tale presa a innesto potete collegare alla tensione del binario carrozze LGB con illuminazione oppure con generatore elettronico di suoni.

Generatore di vapore

Tale modello è equipaggiato con un generatore di vapore. È acclusa una confezione di prova con liquido vaporizzabile LGB e liquido di pulizia. Riempire il fumaio solo sino a metà con tale liquido. Qualora venga utilizzato troppo liquido, questo non può produrre vapore.

Esercizio multi-protocollo

Esercizio analogico

Tale Decoder può venire fatto funzionare anche su impianti o sezioni di binario analogiche. Il Decoder riconosce automaticamente la tensione analogica (DC) e si adegua alla tensione analogica del binario. Vi sono attive tutte le funzioni che erano state impostate per l'esercizio analogico sotto mfx oppure DCC (si veda esercizio Digital).

Le funzionalità sonore incorporate non sono attive di fabbrica nell'esercizio analogico.

Esercizio Digital

I Decoder sono Decoder multi-protocollo. Il Decoder può venire impiegato sotto i seguenti protocolli Digital: mfx, DCC.

Il protocollo Digital con il maggior numero di possibilità è il protocollo digitale di massimo valore. La sequenza dei protocolli Digital, con valori decrescenti, è:

Priorità 1: mfx; Priorità 2: DCC; Priorità 3: DC

Avvertenza: I protocolli Digital possono influenzarsi reciprocamente. Per un esercizio esente da inconvenienti noi consigliamo di disattivare con la CV 50 i protocolli Digital non necessari.

Qualora la Vostra centrale li supporti, vogliate disattivare anche lì i protocolli Digital non necessari.

Qualora sul binario vengano riconosciuti due o più protocolli Digital, il Decoder accetta automaticamente il protocollo Digital di valore più elevato. Ad es. mfx/DCC, in tal modo viene accettato dal Decoder il protocollo Digital mfx (si veda la precedente tabella).

Avvertenza: Prestate attenzione al fatto che non tutte le funzioni sono possibili in tutti i protocolli Digital. Sotto mfx e DCC possono venire eseguite alcune impostazioni di funzioni, le quali saranno efficaci nell'esercizio analogico.

Istruzioni per la funzione digitale

- L'esatto procedimento per l'impostazione dei differenti parametri siete pregati di ricavarlo dalle istruzioni di servizio della Vostra centrale per molti treni.

- I valori impostati dalla fabbrica sono selezionati per mfx, cosicché sia garantito un comportamento di marcia migliore possibile.
Per altri sistemi di funzionamento se necessario devono venire apportati degli adattamenti.
- Un funzionamento con tensione continua di polarità invertita nella sezione di frenatura, in caso di esercizio con DCC, non è possibile. Se si desidera questa caratteristica, si deve in tal caso rinunciare al funzionamento tradizionale in corrente continua (CV 29/Bit 2 = 0).

Protocollo mfx

Indirizzamento

- Nessun indirizzo necessario, ciascun Decoder riceve una sua identificazione irripetibile e univoca (UID).
- Il Decoder si annuncia automaticamente ad una Central Station oppure Mobile Station con il suo UID-identificazione.

Programmazione

- Le caratteristiche possono venire programmate tramite la superficie grafica della Central Station o rispettivamente in parte anche con la Mobile Station.
- Tutte le Variabili di Configurazione (CV) possono venire ripetutamente lette e programmate.
- Tale programmazione può avvenire sui binari principali oppure sul binario di programmazione.
- Le impostazioni di default (impostazioni di fabbrica) possono venire nuovamente riprodotte.
- Mappatura delle funzioni: con l'ausilio della Central Station 60212 (limitatamente) e con la Central Station 60213/60214/60215 le funzioni possono venire assegnate a dei tasti funzione a piacere (si vedano le guide di aiuto nella Central Station).

Protocollo DCC

Indirizzamento

- Indirizzo breve – Indirizzo lungo – Indirizzo unità di trazione
- Ambito degli indirizzi:
da 1 a 127 indirizzo breve, indirizzo unità di trazione da 1 a 10.239 indirizzo lungo.
- Ciascun indirizzo è programmabile manualmente.
- L'indirizzo breve oppure lungo viene selezionato tramite la CV 29 (Bit 5).
- Un indirizzo di unità di trazione utilizzato disattiva l'indirizzo standard.

Programmazione

- Le caratteristiche possono venire ripetutamente modificate tramite le Variabili di Configurazione (CV).

- Il numero della CV ed i valori della CV vengono introdotti direttamente.
 - Le CV possono venire ripetutamente lette e programmate (Programmazione sul binario di programmazione).
 - Le CV possono venire programmate a piacere (PoM - programmazione sul binario principale). PoM ist nicht möglich bei den CV 1, 17, 18 und 29. PoM deve venire supportata dalla Vostra centrale (si vedano le istruzioni di impiego del Vostro apparato).
 - Le impostazioni di default (impostazioni di fabbrica) possono venire nuovamente riprodotte.
 - 14 o rispettivamente 28/128 gradazioni di marcia impostabili.
 - Tutte le funzioni possono venire commutate in modo rispondente alla mappatura delle funzioni (si veda la descrizione delle CV).
 - Per ulteriori informazioni, si veda la tabella delle CV nel protocollo DCC.
- È consigliabile intraprendere le programmazioni essenzialmente sul binario di programmazione.

Mappatura delle funzioni DCC

Le funzionalità che vengono comandate dal Decoder è possibile assegnarle come si desidera ai tasti funzione ("mappare"). A tale scopo nella corrispondente CV deve venire introdotto un corrispettivo valore.

Nella tabella alle pagine 40/41 sono specificate le CV (righe) e le funzionalità (colonne). A ciascun tasto appartengono 4 CV. Per ragioni di spazio a partire dalla CV 282 (tasto F5) le 4 CV di ciascun tasto sono state rispettivamente raccolte assieme in una sola riga.

Essenzialmente è possibile attribuire ad un solo tasto numerose funzionalità, o rispettivamente una sola funzionalità a numerosi tasti.

Avvertenza: La programmazione della mappatura delle funzioni dovrebbe venire eseguita soltanto da parte di utilizzatori esperti.

A seconda della struttura del Decoder, delle singole funzionalità possono essere comandate tramite SUSI. Queste funzionalità vengono trattate dal Decoder come effetti sonori. Le associate intensità sonore **non** possono allora venire modificate.

Esempi di mappatura delle funzioni:

AUX 2 va posta in avanti e all'indietro su Funzione 3

CV 272 & CV 372 = 8

CV 273 & CV 373 = 0

CV 274 & CV 374 = 0

CV 275 & CV 375 = 0

Suono 15 deve venire spostato da Funzione 3 in avanti e all'indietro su Funzione 8. La precedente assegnazione di Funzione 8 viene in questo modo cancellata dalla nuova scrittura.

CV 275 & CV 375 = 0

CV 273 & CV 373 = 0

CV 274 & CV 374 = 0

CV 275 & CV 375 = 0

} tolta da Funzione 3

CV 297 & CV 397 = 0

CV 298 & CV 398 = 0

CV 299 & CV 399 = 0

CV 300 & CV 400 = 4

} messa in Funzione 8

↑
in avanti

↑
all'indietro

Funzioni commutabili		
Illuminazione *		LV/LR
Rumore: Fischio lunga	1	Sound 1
Rumore: stridore dei freni escluso	2	BS
Rumore: campana	3	Sound 3
Rumore: annuncio di stazione	4	Sound 4
Rumore: Spalatura del carbone	5	Sound 9
Rumore: rumori di esercizio	6	FS
Apparato fumogeno *	7	AUX 1
Effetti sonori attivi/spenti	8	Sound 14
ABV, spento	9	
Illuminazione della cabina	10	AUX 2
Rumore: scarico del vapore	11	Sound 13
Rumore: generatore elettrico	12	Sound 8
Rumore: iniettore	13	Sound 12
Rumore: compressore dell'aria	14	Sound 11
Rumore: fischio di manovra	15	Sound 2

* attivo nel funzionamento analogico

MANUTENZIONE

Lubrificazione

Oliare di tanto in tanto i cuscinetti degli assi e i supporti dei biellismi con una goccia di olio Märklin (7149) per ciascuno.

Sostituzione delle lampadine

Fanali (anteriori): Tirate lo zoccolo della lampadina verso il basso e al di fuori dal fanale. Sostituite la lampadina. Assemblate nuovamente il fanale.

Fanali (posteriori): Sollevate con cautela il vetro della lampadina dall'involucro del fanale. Con una pinzetta estraete allora dallo zoccolo la lampadina innestata. Installate adesso una nuova lampadina. In conclusione assemblate nuovamente il fanale.

Illuminazione interna: Utilizzate una pinzetta per sostituire la lampadina. Tale lampadina è applicata sulla parete posteriore dietro al macchinista.

Sostituzione delle cerchiature di aderenza

- Utilizzate un piccolo cacciavite piatto, per sostituire la cerchiatura di aderenza: sollevate la vecchia cerchiatura di aderenza fuori dalla scanalatura (solco) nella ruota motrice.
- Spingete con cautela la nuova cerchiatura di aderenza nella scanalatura (solco) nella ruota.
- Verificate che la cerchiatura di aderenza sia alloggiata correttamente.

Sostituzione del generatore di vapore

- Rimuovete la copertura dal fumaio (fig. 3).
- Estraete allora dal fumaio il vecchio generatore di vapore con una pinza appuntita oppure una pinzetta (fig. 4).
- Tagliate il cavetto.
- Collegate il cavetto con il nuovo generatore di vapore, mentre intrecciate le terminazioni dei cavetti private dell'isolamento e le isolate (fig. 5).
- Fate scorrere il nuovo generatore di vapore nel fumaio.
- Assemblate nuovamente il modello.

Registro	Assegnazione	Campo	Default
1	Indirizzo	1 – 127	3
2	Velocità minima	0 – 255	10
3	Ritardo di avviamento	0 – 255	15
4	Ritardo di frenatura	0 – 255	15
5	Velocità massima	0 – 255	250
8	Ripristino (reset)	8	131
13	Funzioni F1 – F8 con segnale alternativo sul binario	0 – 255	64
14	Funzioni FL, F9 – F15 con segnale alt.vo sul binario	0 – 255	1
17	Indirizzo esteso, Byte di valore più alto	192 – 231	192
18	Indirizzo esteso, Byte di valore più basso	0 – 255	128
19	Indirizzo trazione multipla	0 – 255	0
21	Funzioni F1 – F8 con trazione multipla	0 – 255	0
22	Funzioni FL, F9 – F15 con trazione multipla	0 – 255	0
29	Bit 0: direzione di marcia normale/inversa Bit 1: numero gradazioni di marcia 14/28(128) Bit 2: esercizio analogico attivo/escluso Bit 5: indirizzo breve / lungo attivo	0/1 0/2 0/4 0/32	6
50	Formati alternativi Bit 1: DC analogica Bit 3: mfx spento/attivo	0/2 0/8	10
53	Regolazione motore – riferimento regolazione	0 – 255	215
54	Regolazione motore – parametro di regolaz. K	0 – 255	30
55	Regolazione motore - parametro di regolaz. I	0 – 255	64
56	Regolazione motore – influenza sulla regolaz.	0 – 255	24
57	sonido de golpes de vapor 1	0 – 255	28
58	sonido de golpes de vapor 2	0 – 255	126

Registro	Assegnazione	Campo	Default
60	Annunci di stazione multipli Bit 0 – 3: numero delle stazioni Bit 4: annuncio finale commuta la sequenza Bit 5: direzione loco commuta la sequenza Bit 6: prescrizioni per la sequenza	0 – 15 0/16 0/32 0/64	1
63	Intensità sonora complessiva	0 – 255	255
64	Livello per stridore dei freni	0 – 255	105
67 – 94	Gradazioni di marcia 1 – 28 in tabella velocità	0 – 255	
112	Mappatura fanali anteriori, modalità	0 – 16	1
113	Mappatura fanali anteriori, attenuazione	0 – 255	255
114	Mappatura fanali anteriori, periodo	0 – 255	20
115 – 135	Mappatura fisica uscite, fanali post., Aux 1 – 6, vedi 112 – 114	0 – 16 0 – 255	
137	Fattore andatura di manovra	1 – 128	128
138	Intensità sonora stridore dei freni	0 – 255	255
139	Intensità rumori di esercizio	0 – 255	255
140	Intensità Fischio lunga	0 – 255	255
141	Intensità Fischio di manovra	0 – 255	255
142	Intensità campana	0 – 255	255
143	Intensità annuncio di stazione	0 – 255	255
147	Intensità generatore elettrico	0 – 255	255
148	Intensità Spalatura del carbone	0 – 255	255
150	Intensità compressore dell'aria	0 – 255	255
151	Intensità iniettore	0 – 255	255
152	Intensità scarico del vapore	0 – 255	255
176	Velocità minima DC analogica	0 – 255	245
177	Velocità massima DC analogica	0 – 255	255

Registro	Assegnazione	Campo	Default
257 – 260	Mappatura funzioni Funzione FL in avanti	0 – 255	257 = 1
262 – 265	Mappatura funzioni Funzione F1 in avanti	0 – 255	263 = 16
267 – 270	Mappatura funzioni Funzione F2 in avanti	0 – 255	268 = 4
272 – 275	Mappatura funzioni Funzione F3 in avanti	0 – 255	273 = 64
277 – 280	Mappatura funzioni Funzione F4 in avanti	0 – 255	278 = 128
282 – 285	Mappatura funzioni Funzione F5 in avanti	0 – 255	284 = 16
287 – 290	Mappatura funzioni Funzione F6 in avanti	0 – 255	288 = 8
292 – 295	Mappatura funzioni Funzione F7 in avanti	0 – 255	292 = 4
297 – 300	Mappatura funzioni Funzione F8 in avanti	0 – 255	300 = 2
302 – 305	Mappatura funzioni Funzione F9 in avanti	0 – 255	303 = 1
307 – 310	Mappatura funzioni Funzione F10 in avanti	0 – 255	307 = 8
312 – 315	Mappatura funzioni Funzione F11 in avanti	0 – 255	315 = 1
317 – 320	Mappatura funzioni Funzione F12 in avanti	0 – 255	319 = 8
322 – 325	Mappatura funzioni Funzione F13 in avanti	0 – 255	324 = 128
327 – 330	Mappatura funzioni Funzione F14 in avanti	0 – 255	329 = 64
332 – 335	Mappatura funzioni Funzione F15 in avanti	0 – 255	333 = 32
337 – 340	Mappatura funzioni da fermo in avanti	0 – 255	
342 – 345	Mappatura funzioni in marcia in avanti	0 – 255	
347 – 350	Mappatura funzioni sensore 1 in avanti	0 – 255	
352 – 355	Mappatura funzioni sensore 2 in avanti	0 – 255	
357 – 360	Mappatura funzioni Funzione FL indietro	0 – 255	357 = 2
362 – 365	Mappatura funzioni Funzione F1 indietro	0 – 255	363 = 16
367 – 370	Mappatura funzioni Funzione F2 indietro	0 – 255	368 = 4
372 – 375	Mappatura funzioni Funzione F3 indietro	0 – 255	373 = 64
377 – 380	Mappatura funzioni Funzione F4 indietro	0 – 255	378 = 128

Registro	Assegnazione	Campo	Default
382 – 385	Mappatura funzioni Funzione F5 indietro	0 – 255	384 = 16
387 – 390	Mappatura funzioni Funzione F6 indietro	0 – 255	388 = 8
392 – 395	Mappatura funzioni Funzione F7 indietro	0 – 255	392 = 4
397 – 400	Mappatura funzioni Funzione F8 indietro	0 – 255	400 = 2
402 – 405	Mappatura funzioni Funzione F9 indietro	0 – 255	403 = 1
407 – 410	Mappatura funzioni Funzione F10 indietro	0 – 255	407 = 8
412 – 415	Mappatura funzioni Funzione F11 indietro	0 – 255	415 = 1
417 – 420	Mappatura funzioni Funzione F12 indietro	0 – 255	419 = 8
422 – 425	Mappatura funzioni Funzione F13 indietro	0 – 255	424 = 128
427 – 430	Mappatura funzioni Funzione F14 indietro	0 – 255	429 = 64
432 – 435	Mappatura funzioni Funzione F15 indietro	0 – 255	433 = 32
437 – 440	Mappatura funzioni da fermo indietro	0 – 255	
442 – 445	Mappatura funzioni in marcia indietro	0 – 255	
447 – 450	Mappatura funzioni sensore 1 indietro	0 – 255	
452 – 455	Mappatura funzioni sensore 2 indietro	0 – 255	

CV	Taste	Sound 20	Sound 19	Sound 18	Sound 17	Sound 16	Sound 15	Sound 14	Sound 13	Sound 12	Sound 11	Sound 10	Sound 9	Sound 8	Sound 7	Sound 6	Sound 5	Sound 4	Sound 3	Sound 2	Sound 1	Fahrsound	Brenss.	Rangiergang	ABV	AUX 6	AUX 5	AUX 4	AUX 3	AUX 2	AUX 1	LR	LV	
257	FL																									128	64	32	16	8	4	2	1	
258	FL																	128	64	32	16	8	4	2	1									
259	FL									128	64	32	16	8	4	2	1																	
260	FL	128	64	32	16	8	4	2	1																									
262	F1																									128	64	32	16	8	4	2	1	
263	F1																	128	64	32	16	8	4	2	1									
264	F1									128	64	32	16	8	4	2	1																	
265	F1	128	64	32	16	8	4	2	1																									
267	F2																									128	64	32	16	8	4	2	1	
268	F2																	128	64	32	16	8	4	2	1									
269	F2									128	64	32	16	8	4	2	1																	
270	F2	128	64	32	16	8	4	2	1																									
272	F3																									128	64	32	16	8	4	2	1	
273	F3																	128	64	32	16	8	4	2	1									
274	F3									128	64	32	16	8	4	2	1																	
275	F3	128	64	32	16	8	4	2	1																									
277	F4																									128	64	32	16	8	4	2	1	
278	F4																	128	64	32	16	8	4	2	1									
279	F4									128	64	32	16	8	4	2	1																	
280	F4	128	64	32	16	8	4	2	1																									
282-285	F5	128	64	32	16	8	4	2	1	128	64	32	16	8	4	2	1	128	64	32	16	8	4	2	1	128	64	32	16	8	4	2	1	
287-290	F6	128	64	32	16	8	4	2	1	128	64	32	16	8	4	2	1	128	64	32	16	8	4	2	1	128	64	32	16	8	4	2	1	
292-295	F7	128	64	32	16	8	4	2	1	128	64	32	16	8	4	2	1	128	64	32	16	8	4	2	1	128	64	32	16	8	4	2	1	
297-300	F8	128	64	32	16	8	4	2	1	128	64	32	16	8	4	2	1	128	64	32	16	8	4	2	1	128	64	32	16	8	4	2	1	
302-305	F9	128	64	32	16	8	4	2	1	128	64	32	16	8	4	2	1	128	64	32	16	8	4	2	1	128	64	32	16	8	4	2	1	
307-310	F10	128	64	32	16	8	4	2	1	128	64	32	16	8	4	2	1	128	64	32	16	8	4	2	1	128	64	32	16	8	4	2	1	
312-315	F11	128	64	32	16	8	4	2	1	128	64	32	16	8	4	2	1	128	64	32	16	8	4	2	1	128	64	32	16	8	4	2	1	
317-320	F12	128	64	32	16	8	4	2	1	128	64	32	16	8	4	2	1	128	64	32	16	8	4	2	1	128	64	32	16	8	4	2	1	
322-325	F13	128	64	32	16	8	4	2	1	128	64	32	16	8	4	2	1	128	64	32	16	8	4	2	1	128	64	32	16	8	4	2	1	
327-330	F14	128	64	32	16	8	4	2	1	128	64	32	16	8	4	2	1	128	64	32	16	8	4	2	1	128	64	32	16	8	4	2	1	
332-335	F15	128	64	32	16	8	4	2	1	128	64	32	16	8	4	2	1	128	64	32	16	8	4	2	1	128	64	32	16	8	4	2	1	
337-340	Stand	128	64	32	16	8	4	2	1	128	64	32	16	8	4	2	1	128	64	32	16	8	4	2	1	128	64	32	16	8	4	2	1	
342-345	Fahrt	128	64	32	16	8	4	2	1	128	64	32	16	8	4	2	1	128	64	32	16	8	4	2	1	128	64	32	16	8	4	2	1	
347-350	Sen.1	128	64	32	16	8	4	2	1	128	64	32	16	8	4	2	1	128	64	32	16	8	4	2	1	128	64	32	16	8	4	2	1	

CV	Taste	Sound 20	Sound 19	Sound 18	Sound 17	Sound 16	Sound 15	Sound 14	Sound 13	Sound 12	Sound 11	Sound 10	Sound 9	Sound 8	Sound 7	Sound 6	Sound 5	Sound 4	Sound 3	Sound 2	Sound 1	Fahrsound	Brenns.	Rangiergang	ABV	AUX 6	AUX 5	AUX 4	AUX 3	AUX 2	AUX 1	LR	LV
352-355	Sen.2	128	64	32	16	8	4	2	1	128	64	32	16	8	4	2	1	128	64	32	16	8	4	2	1	128	64	32	16	8	4	2	1
357-360	FL	128	64	32	16	8	4	2	1	128	64	32	16	8	4	2	1	128	64	32	16	8	4	2	1	128	64	32	16	8	4	2	1
362-365	F1	128	64	32	16	8	4	2	1	128	64	32	16	8	4	2	1	128	64	32	16	8	4	2	1	128	64	32	16	8	4	2	1
367-370	F2	128	64	32	16	8	4	2	1	128	64	32	16	8	4	2	1	128	64	32	16	8	4	2	1	128	64	32	16	8	4	2	1
372-375	F3	128	64	32	16	8	4	2	1	128	64	32	16	8	4	2	1	128	64	32	16	8	4	2	1	128	64	32	16	8	4	2	1
377-380	F4	128	64	32	16	8	4	2	1	128	64	32	16	8	4	2	1	128	64	32	16	8	4	2	1	128	64	32	16	8	4	2	1
382-385	F5	128	64	32	16	8	4	2	1	128	64	32	16	8	4	2	1	128	64	32	16	8	4	2	1	128	64	32	16	8	4	2	1
387-390	F6	128	64	32	16	8	4	2	1	128	64	32	16	8	4	2	1	128	64	32	16	8	4	2	1	128	64	32	16	8	4	2	1
392-395	F7	128	64	32	16	8	4	2	1	128	64	32	16	8	4	2	1	128	64	32	16	8	4	2	1	128	64	32	16	8	4	2	1
397-400	F8	128	64	32	16	8	4	2	1	128	64	32	16	8	4	2	1	128	64	32	16	8	4	2	1	128	64	32	16	8	4	2	1
402-405	F9	128	64	32	16	8	4	2	1	128	64	32	16	8	4	2	1	128	64	32	16	8	4	2	1	128	64	32	16	8	4	2	1
407-410	F10	128	64	32	16	8	4	2	1	128	64	32	16	8	4	2	1	128	64	32	16	8	4	2	1	128	64	32	16	8	4	2	1
412-415	F11	128	64	32	16	8	4	2	1	128	64	32	16	8	4	2	1	128	64	32	16	8	4	2	1	128	64	32	16	8	4	2	1
417-420	F12	128	64	32	16	8	4	2	1	128	64	32	16	8	4	2	1	128	64	32	16	8	4	2	1	128	64	32	16	8	4	2	1
422-425	F13	128	64	32	16	8	4	2	1	128	64	32	16	8	4	2	1	128	64	32	16	8	4	2	1	128	64	32	16	8	4	2	1
427-430	F14	128	64	32	16	8	4	2	1	128	64	32	16	8	4	2	1	128	64	32	16	8	4	2	1	128	64	32	16	8	4	2	1
432-435	F15	128	64	32	16	8	4	2	1	128	64	32	16	8	4	2	1	128	64	32	16	8	4	2	1	128	64	32	16	8	4	2	1
437-440	Stand	128	64	32	16	8	4	2	1	128	64	32	16	8	4	2	1	128	64	32	16	8	4	2	1	128	64	32	16	8	4	2	1
442-445	Fahrt	128	64	32	16	8	4	2	1	128	64	32	16	8	4	2	1	128	64	32	16	8	4	2	1	128	64	32	16	8	4	2	1
447-450	Sen.1	128	64	32	16	8	4	2	1	128	64	32	16	8	4	2	1	128	64	32	16	8	4	2	1	128	64	32	16	8	4	2	1
452-451	Sen.2	128	64	32	16	8	4	2	1	128	64	32	16	8	4	2	1	128	64	32	16	8	4	2	1	128	64	32	16	8	4	2	1

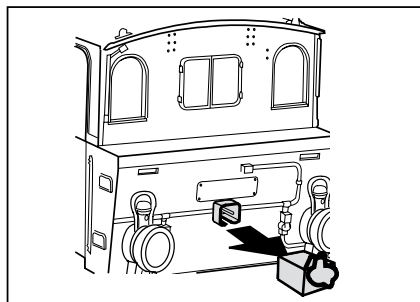
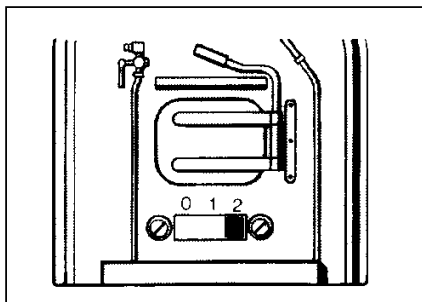


Bild 1, Betriebsartenschalter

Fig. 1, Mode of Operation Switch

Img. 1, Commutateur pour sélection du mode d'exploitation

Afb. 1, Bedrijfsschakelaar

Fig. 1, Selector de modo de funcionamiento

Figure 1, Commutatore del tipo di funzionamento

Bild 2, Mehrzweck-Steckdose

Fig. 2, General-Purpose Socket

Img. 2, Prise multiusage

Afb. 2, Universele stekkerbus

Fig. 2, Enchufe multiuso

Figure 2, Presa a innesto di uso promiscuo

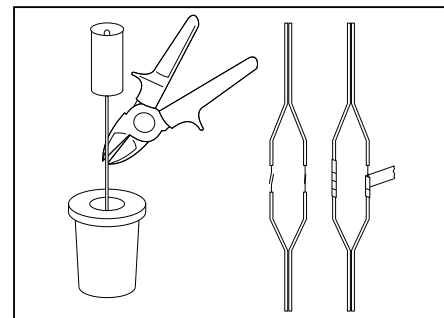
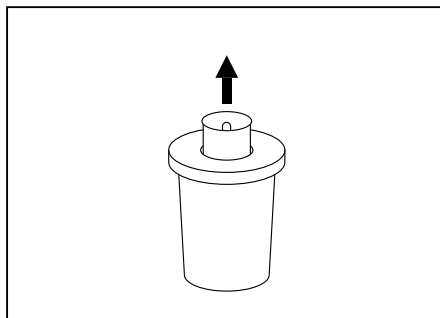
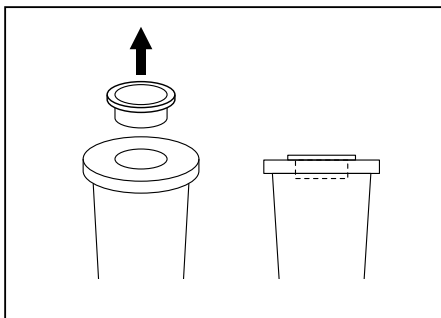


Bild 3 & 4, Dampfentwickler austauschen
Figure 3 & 4, Changing the Smoke Unit
Img. 3 & 4, Remplacement du générateur de fumée
Afb. 3 & 4, Rookgenerator vervangen
Figura 3 y 4, Sustituir el generador de vapor
Figure 3 & 4, Sostituzione del generatore di vapore

Bild 5, Kabelverbindung mit neuem Dampfgenerator herstellen; Blanke Stellen der Kabelverbindung zur Vermeidung von Kurzschluss isolieren und Dampfgenerator einsetzen.

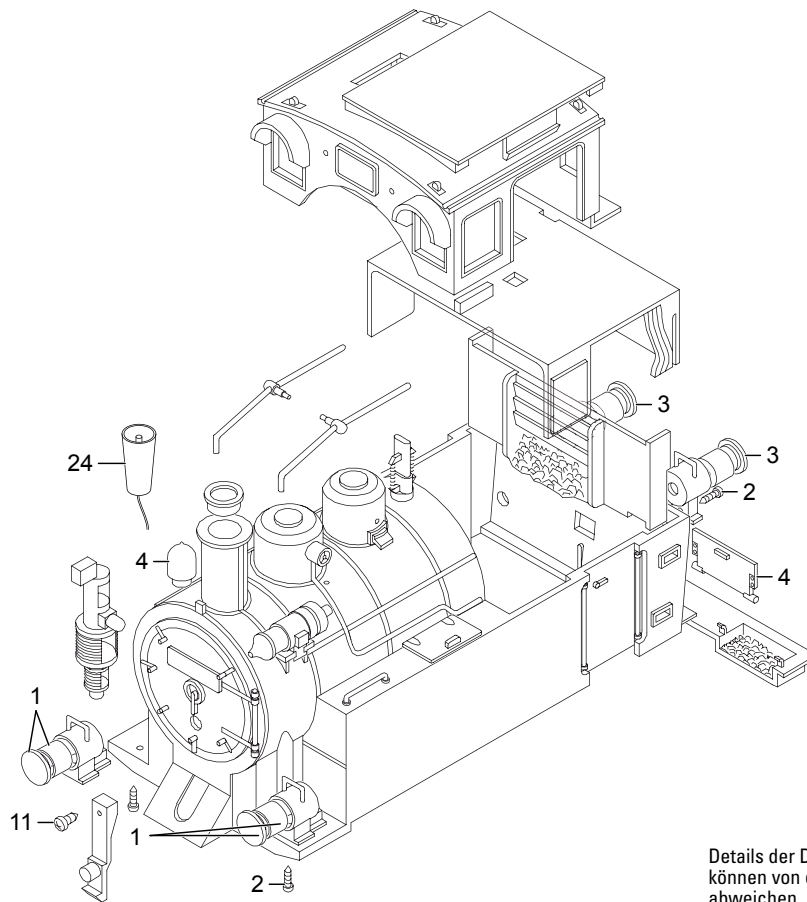
Figure 5, Making a wire connection with the new smoke unit; insulate the bare parts of the wire connection to avoid a short circuit and insert the smoke unit.

Img. 5, Etablir la liaison électrique avec le nouveau générateur de fumée ; isoler les parties dénudées du câble pour éviter les courts-circuits et insérer le générateur de fumée.

Afb. 5, Draadverbindingen met de nieuwe rookgenerator maken; blanke delen van de draadverbinding isoleren om kortsluiting te vermijden en de rookgenerator plaatsen.

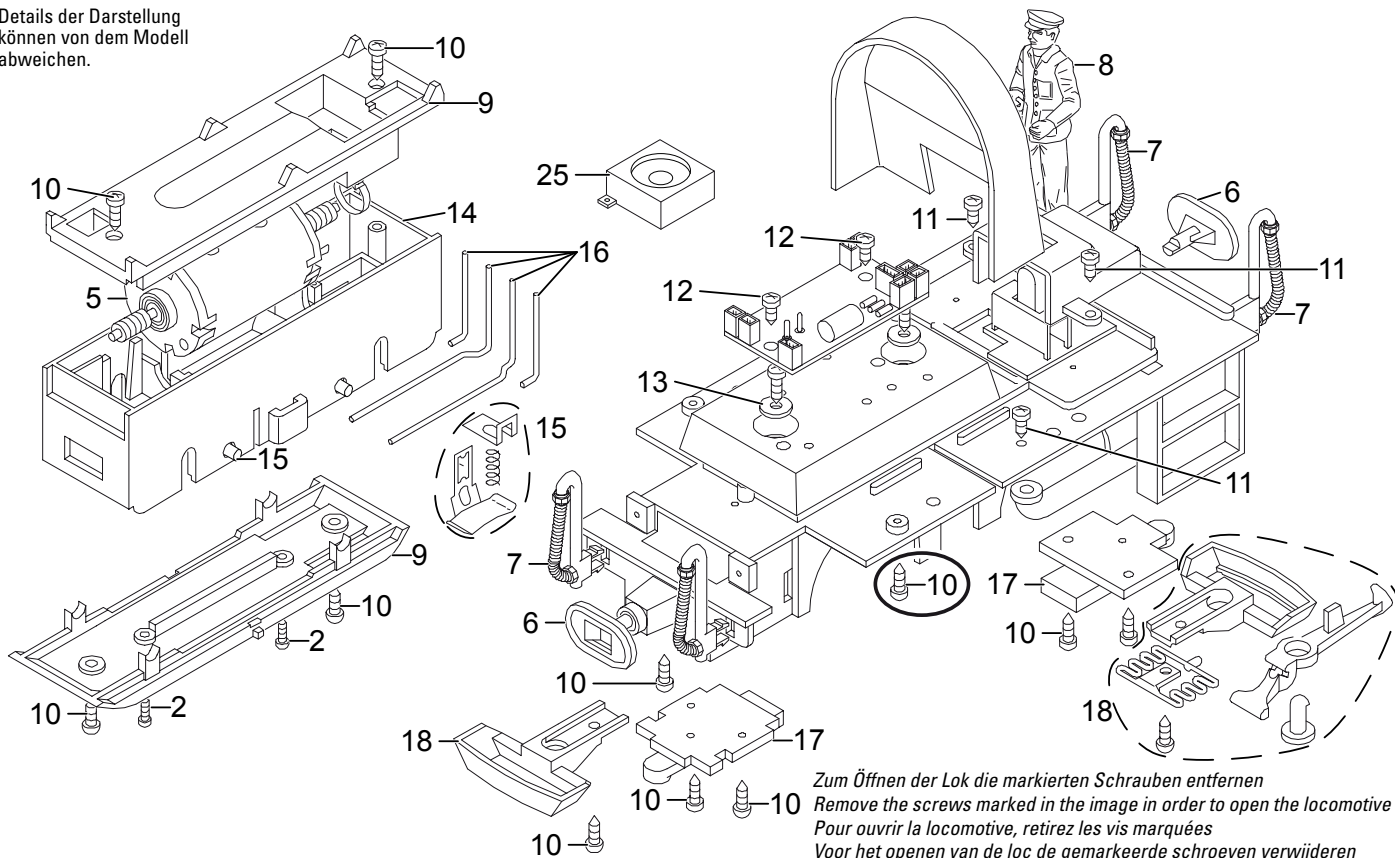
Fig. 5, Realizar la conexión de los cables al nuevo generador de vapor; aislar las zonas peladas de la conexión cableada para evitar un cortocircuito e insertar el generador de vapor.

Figure 5, Allestimento del collegamento con cavetti con il nuovo generatore di vapore; isolate i punti scoperti del collegamento con cavetti per prevenzione del corto circuito ed installate il generatore di vapore.

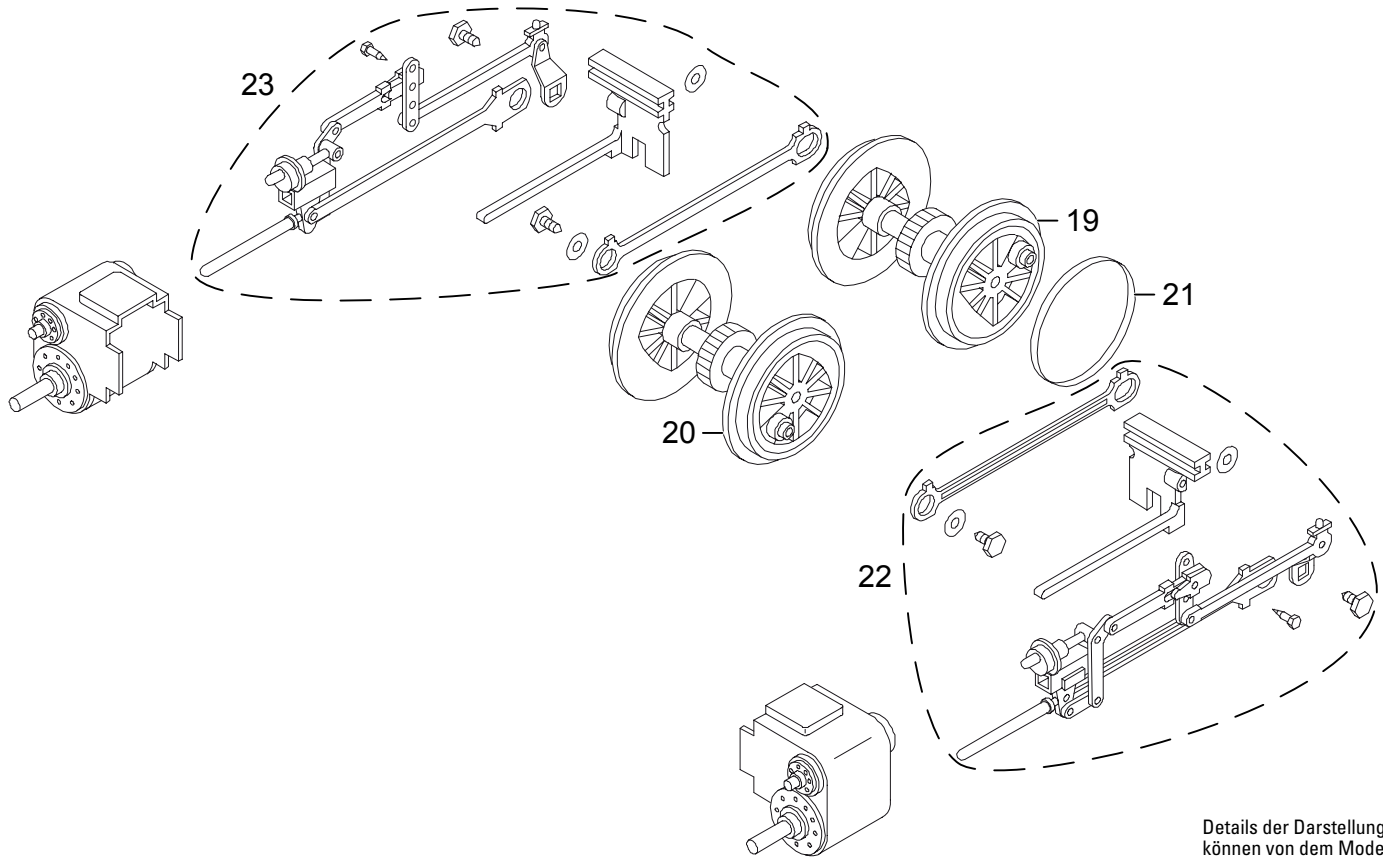


Details der Darstellung können von dem Modell abweichen.

Details der Darstellung
können von dem Modell
abweichen.



Zum Öffnen der Lok die markierten Schrauben entfernen
 Remove the screws marked in the image in order to open the locomotive
 Pour ouvrir la locomotive, retirez les vis marquées
 Voor het openen van de loc de gemarkeerde schroeven verwijderen
 Para abrir la loco, extraer los tornillos marcados
 Per l'apertura della locomotiva rimuovere le viti contrassegnate



Details der Darstellung
können von dem Modell
abweichen.

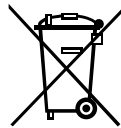
1	Laterne vorne	E194 226
2	Schraube	E124 010
3	Laterne hinten	E194 227
4	Glocke, Deckel f. Kohlenkasten	E194 228
5	Motor	E126 050
6	Puffer	E129 266
7	Bremsschläuche	E194 229
8	Lokführer	E129 244
9	Getriebe-Deckel, Boden	E185 962
10	Schraube	E124 197
11	Schraube	E124 014
12	Schraube	E124 205
13	Beilagscheibe	E124 208
14	Getriebe-Mittelteil	E126 006
15	Schleifschuh u. Kohle	E171 326
16	Winkelblech u. Drähte	E190 796
17	Kupplungshalteplatten vo. u. hi.	E194 231
18	Kupplung	E171 327
19	Radsatz	E144 092
20	Radsatz	E144 089
21	Haftreifen	E126 174
22	Gestänge links	E194 232
23	Gestänge rechts	E194 234
24	Dampfgenerator	E144 497
25	Lautspecherbox	E242 808

Kupplungssatz	E130 547
Schraube	E124 014
Schraube	E129 265
Speichenradsatz	67 301
Tritte rechts und links	E134 975
Bremsschlauch, Bremsgestänge	E183 689
Puffer	E135 004
Drehgest. ohneHaken	E135 026
Drehgest. mit Haken	E135 031
Kupplung	E171 327
Rungen 6 Stück	E252 675

Hinweis: Einige Teile werden nur ohne oder mit anderer Farbgebung angeboten.
Teile, die hier nicht aufgeführt sind, können nur im Rahmen einer Reparatur im Märklin-Reparatur-Service repariert werden.

Due to different legal requirements regarding electro-magnetic compatibility, this item may be used in the USA only after separate certification for FCC compliance and an adjustment if necessary.
Use in the USA without this certification is not permitted and absolves us of any liability. If you should want such certification to be done, please contact us – also due to the additional costs incurred for this.

Gebr. Märklin & Cie. GmbH
Stuttgarter Straße 55 - 57
73033 Göppingen
Germany
www.lgb.de



www.maerklin.com/en/imprint.html

252632/0315/Sm1Ef
Änderungen vorbehalten
© Gebr. Märklin & Cie. GmbH