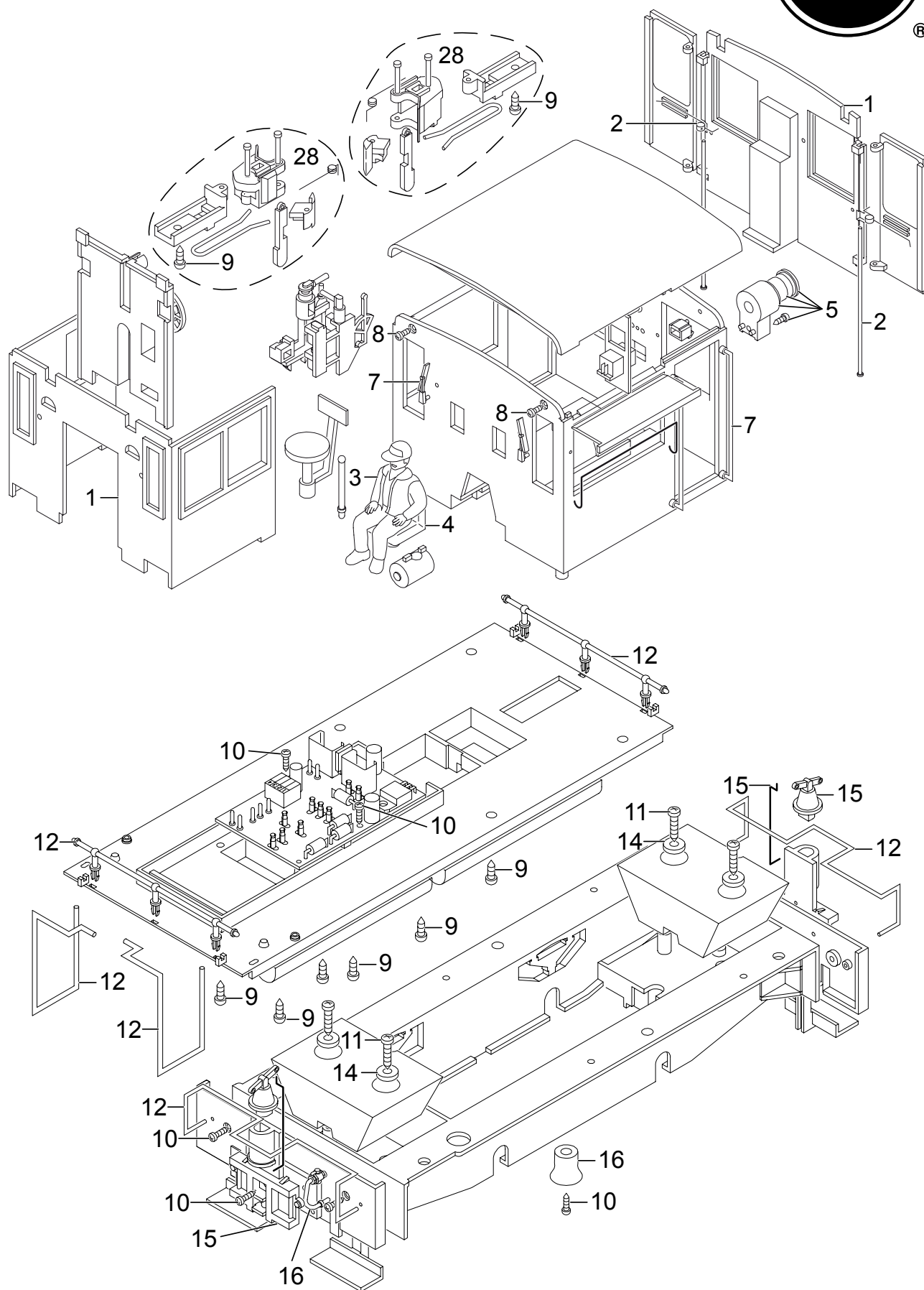


Einzelteile der Lokomotive 70500



Details der Darstellung können von dem Modell abweichen

Einzelteile der Lokomotive 70500

Lfd. Nr.	Benennung	Bestell-Nr.
1	Fenster	E185 765
2	Türachsen, Federn	E185 766
3	Lokführer	E186 387
4	Fahrersitz	E161 857
5	Loklampe hinten	E185 767
6	Loklampe vorne	E185 768
7	Scheibenwischer,Griffst., Horn	E185 769
8	Schraube	E158 869
9	Schraube	E124 197
10	Schraube	E158 864
11	Schraube	E163 753
12	Griffstangen	E185 770
13	Handlauf, Halter	E185 771
14	Beilagscheibe	E159 879
15	Kuppelvorricht.	—
16	Bremsschlauch, Glocke, Deckel	E185 773
17	Motor	E126 050
18	Haftreifen	E126 174
19	Schleifschuh, Kohle	E184 715
20	Schleifer	E162 586
21	Getriebemittelteil	E133 764
22	Getriebedeckel, Boden	E194 209
23	Radsatz	E186 296
24	Radsatz	E186 291
25	Hall'sche Kurbel	E185 775
26	Kuppelstange	E194 213
27	Untersetzungszahnrad	E133 761
28	Kupplung	E171 327
29	Radsatz	E186 294

Hinweis: Einige Teile werden nur ohne oder mit anderer Farbgebung angeboten.

Teile, die hier nicht aufgeführt sind, können nur im Rahmen einer Reparatur im Märklin-Reparatur-Service repariert werden.

