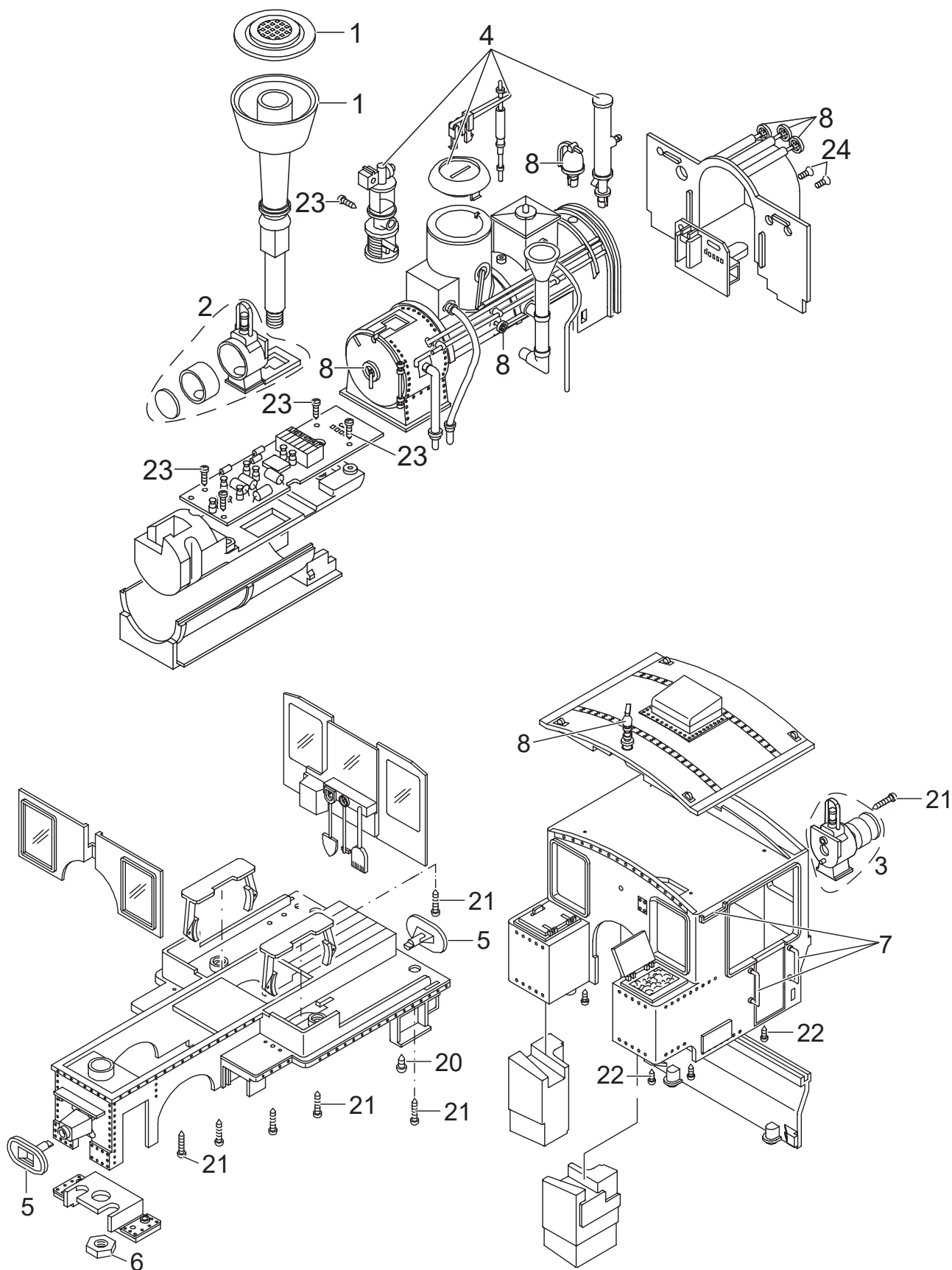
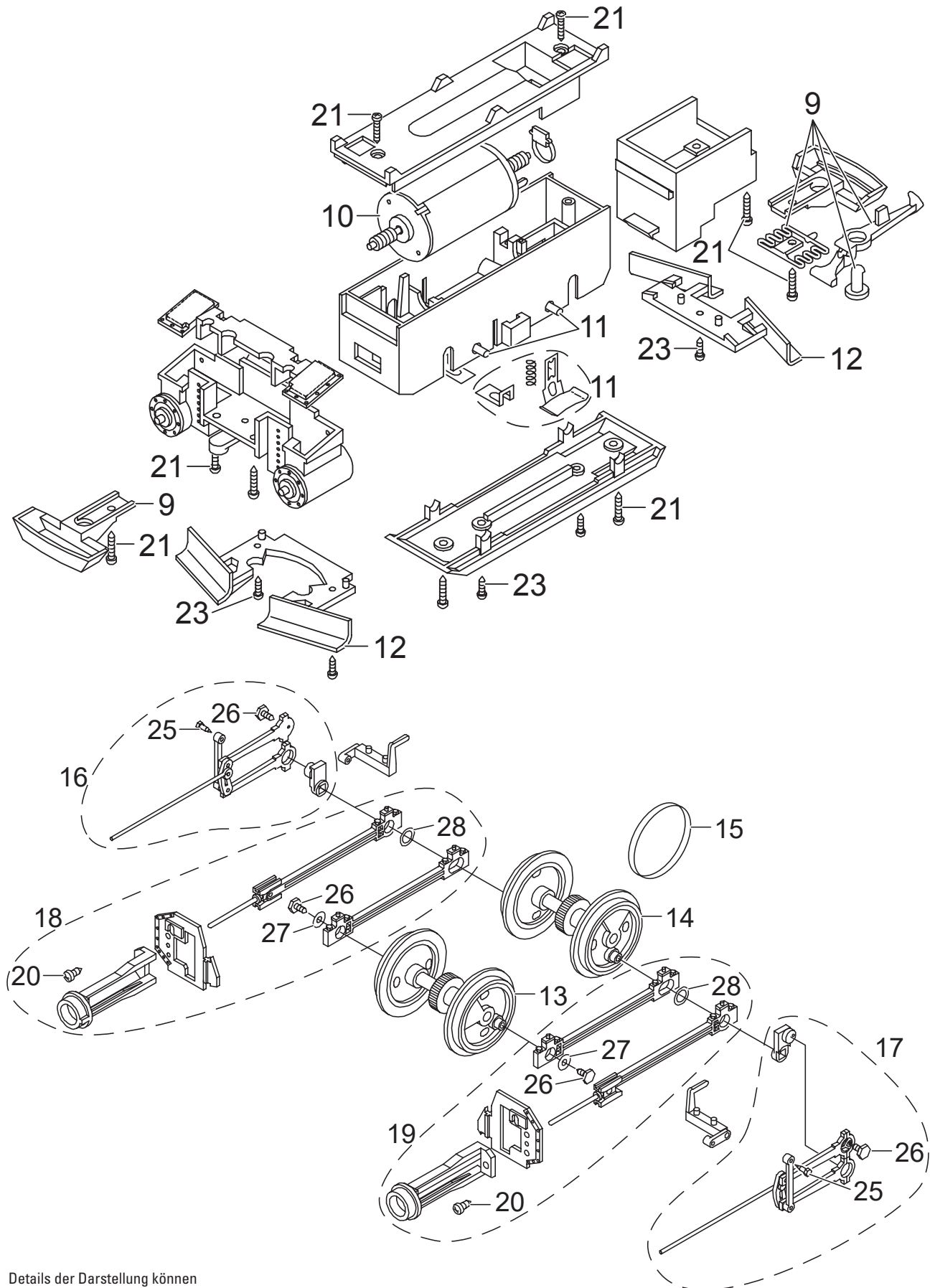


# Einzelteile der Lokomotive 70308



Details der Darstellung können von dem Modell abweichen.

# Einzelteile der Lokomotive 70308



Details der Darstellung können von dem Modell abweichen.

# Einzelteile der Lokomotive 70308

Lfd. Nr.	Benennung	Bestell-Nr.
1	Kobelschornstein	E259 994
2	Lampe vorne	E358 559
3	Lampe hinten	E358 568
4	Pumpen, Ventile	E176 229
5	Lokpuffer	E129 266
6	Mutter	E129 249
7	Griffstangen	E176 231
8	Messingteile	E176 232
9	Kupplung	E171 327
10	Motor	E126 050
11	Schleifschuh u. Kohle	E171 326
12	Schienenräumer	E176 233
13	Radsatz	E178 288
14	Radsatz	E178 284
15	Haftreifen	E126 174
16	Gestänge rechts	E296 281
17	Gestänge links	E296 549
18	Treibstange, Kreuzk. rechts	E296 551
19	Treibstange, Kreuzk. links	E296 552
20	Schraube	E124 014
21	Schraube	E124 197
22	Schraube	E129 265
23	Schraube	E124 010
24	Schraube	E129 251
25	Schraube	E129 514
26	Schraube	E126 052
27	Unterlegscheibe	E126 053
28	Unterlegscheibe	E129 250
	Glühlampe	E130 023
	Rauchgenerator	E130 598
<b>Wagen 1</b>		
	Kupplungshaken	E130 547
	Puffer	E135 088
	Schraube	E124 197
	Drehgestell	67 302
	Kunstst.-Speichenradsatz	67 301
<b>Wagen 2</b>		
	Kupplungshaken	E130 547
	Puffer	E135 088
	Schraube	E124 197
	Drehgestell	67 302
	Kunstst.-Speichenradsatz	67 301

Hinweis: Einige Teile werden nur ohne oder mit anderer Farbgebung angeboten.  
Teile, die hier nicht aufgeführt sind, können nur im Rahmen einer Reparatur im Märklin-Reparatur-Service repariert werden.