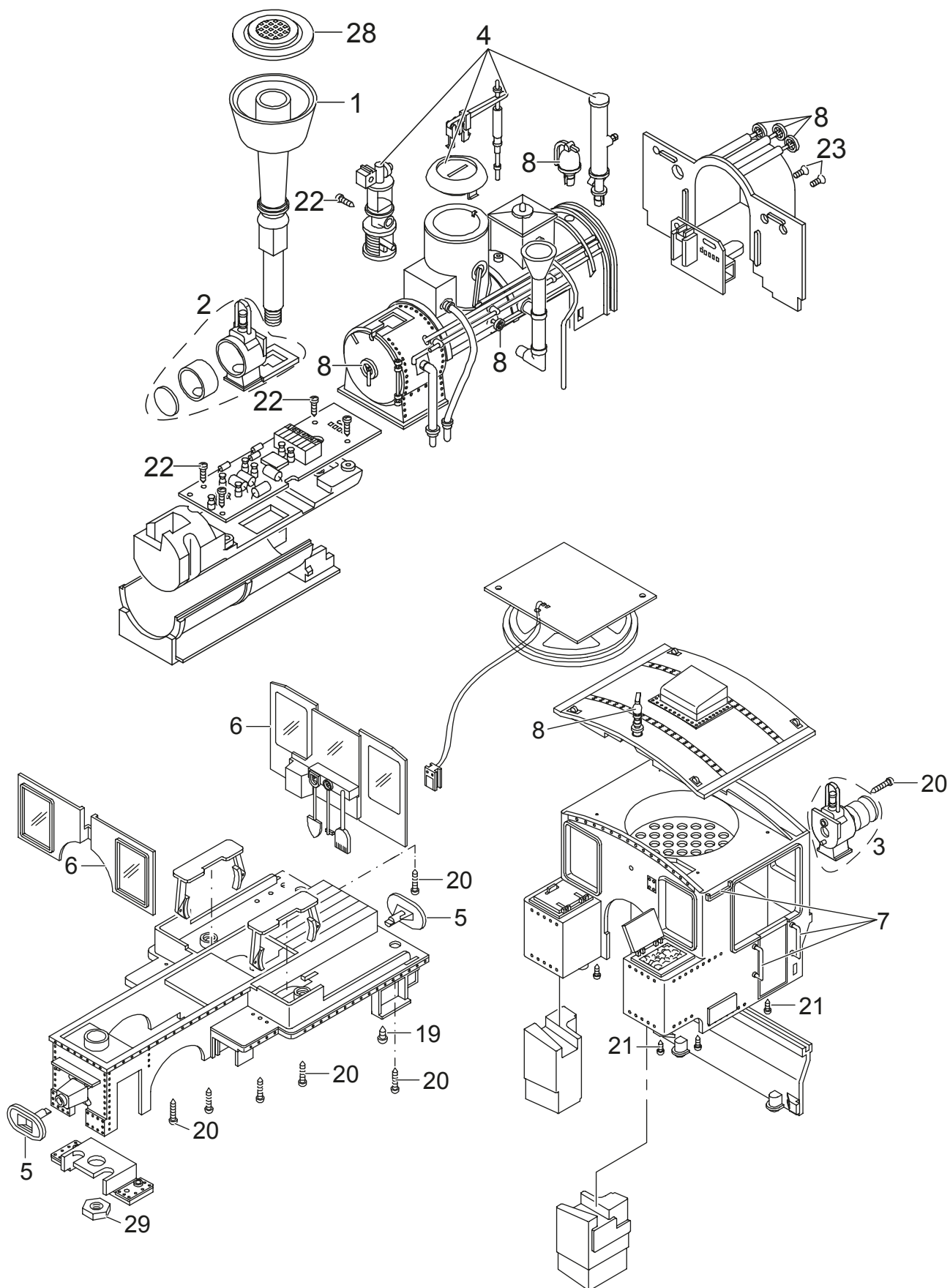
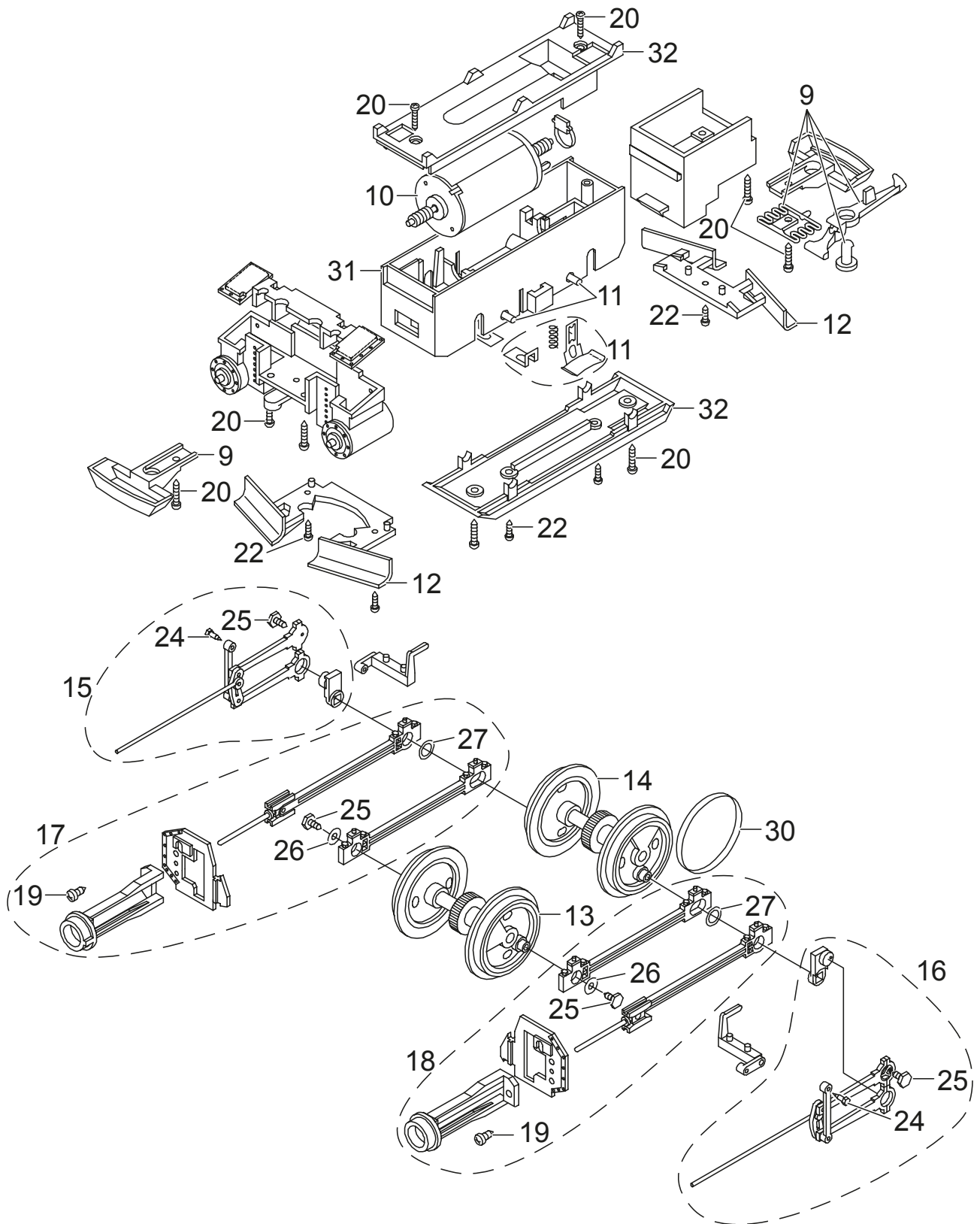


Einzelteile der Lokomotive 70307



Details der Darstellung können von dem Modell abweichen.

Einzelteile der Lokomotive 70307



Details der Darstellung können von dem Modell abweichen.

Einzelteile der Lokomotive 70307

Lfd. Nr.	Benennung	Bestell-Nr.
1	Kobelschornstein	E129 247
2	Lampe vorne	E176 225
3	Lampe hinten	E176 228
4	Pumpen, Ventile	E176 229
5	Puffer	E129 266
6	Fenster, Gerätehalter	E176 230
7	Griffstangen	E176 231
8	Messingteile	E176 232
9	Kupplung	E171 327
10	Motor	E126 050
11	Schleifschuh und Kohle	E171 326
12	Schienenräumer	E176 233
13	Radsatz	E178 288
14	Radsatz	E178 284
15	Gestänge re.	E176 234
16	Gestänge li.	E176 235
17	Treibstange, Kreuzk. re.	E232 974
18	Treibstange, Kreuzk. li.	E233 066
19	Schraube	E124 014
20	Schraube	E124 197
21	Schraube	E129 265
22	Schraube	E124 010
23	Schraube	E129 251
24	Schraube	E129 514
25	Schraube	E126 052
26	Unterlegscheibe	E126 053
27	Unterlegscheibe	E129 250
28	Schornsteindeckel	E129 248
29	Sechskantmutter	E129 249
30	Haftreifen	E126 174
31	Getriebemittelteil	E126 006
32	Getriebe-Deckel, Boden	E185 962
	Lokführer	E129 244
Wagen		
	Puffer	E135 088
	Schraube	E124 197
	Drehgestell ohne Haken	E129 683
	Drehgestell mit Haken	E129 685
	Kupplung	E171 327
	Kunstst.-Speichenradsatz	67 301

Hinweis: Einige Teile werden nur ohne oder mit anderer Farbgebung angeboten.
Teile, die hier nicht aufgeführt sind, können nur im Rahmen einer Reparatur im Märklin-Reparatur-Service repariert werden.