

Kehrschleifenmodul

55081

Funktion

- Elektronisches Modul zum Betrieb von Kehrschleifen oder Gleisdreiecken im Digitalbetrieb.
- Schaltet mit 4 Sensoren „kurzschlussfrei“.
- Kurzschlusserkennung optional zuschaltbar.
- Im Analogbetrieb eingeschränkt einsetzbar.
- Gleisspannung DC 0 - 27 V =
- Hilfsspannung für Analogbetrieb DC 14 - 24 V =

Sicherheitshinweise

- Für einwandfreien Betrieb müssen die Gleisübergänge und Sensorgleise sauber gehalten werden.
- Das Kehrschleifenmodul ist spritzwassergeschützt ausgeführt. Vermeiden Sie Nässe oder dauernde Feuchtigkeit.

Betriebshinweise

- Beachten Sie, dass der isolierte Bereich der Kehrschleife länger sein muss als der längste darauf fahrende Zug.
- Wenn das Kehrschleifenmodul mit den Sensorgleisen oder mit Gleiskontakten betrieben wird, kann die Kurzschlusserkennung abgeschaltet werden. Ziehen Sie dazu den Jumper im Gerät ab.
- Zur Reduzierung der Stömpfindlichkeit können an den Anschlüssen der Sensorgleise die beigelegten Dioden zwischengeschaltet werden (siehe Abbildung).

Function

- Electronic module for operation of reverse loops or wyes in digital operation.
- This module switches polarity with 4 sensors and without short circuits.
- Short circuit recognition can be turned on as an option.
- This module can be used with some limitations in analog operation.
- Track voltage DC 0 - 27 volts
- Auxiliary voltage for analog operation DC 14 - 24 volts

Safety Notes

- The transitions in the track and the sensor tracks must be kept clean for trouble-free operation.
- The reverse loop module is protected against sprays of water. Avoid moisture or continuous humidity.

Operating Notes

- Please note that the insulated area of the reverse loop must be longer than the longest train that will traverse it.
- When you are operating the reverse loop module with the sensor tracks or with track contacts, the short circuit recognition can be turned off. Unplug the jumper in the module to do this.
- The diodes included with the reverse loop module can be wired in the connections for the sensor tracks to reduce sensitivity to interference (see illustration).

Fonction

- Module électronique pour l'exploitation de boucles de retournement ou triangles de voie en mode numérique.
- Commute via 4 détecteurs «sans court-circuit».
- Détection de court-circuit possible en option.
- Fonction limitée en mode analogique.
- Tension de la voie DC 0 - 27 V =
- Tension auxiliaire pour exploitation analogique DC 14 - 24 V =

Indications relatives à la sécurité

- Pour assurer la fiabilité de l'exploitation, les joints de rail et les voies de détection doivent rester propres.
- Ce module de boucle de retournement dispose d'une protection contre les éclaboussures. Éviter de le mouiller ou de l'exposer à une humidité permanente.

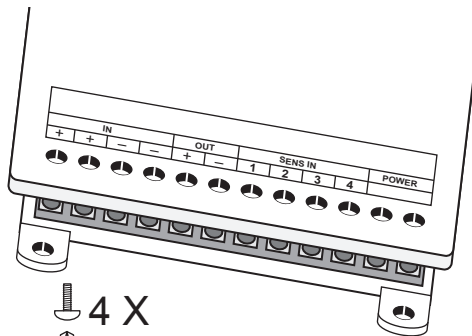
Indications relatives à l'utilisation :

- Tenez-compte du fait que la zone isolée de la boucle de retournement doit être plus longue que le plus long des trains en circulation.
- Lorsque le module de boucle de retournement est exploité avec les voies de détection ou avec des contacts de voie, le système de détection des courts-circuits peut être désactivé. A cet effet, il vous suffit de débrancher le jumper dans l'appareil.
- Afin de réduire la sensibilité aux interférences, les diodes fournies peuvent être reliées aux connexions des voies de détection (voir illustration).

Jumper zur Aktivierung (gesteckt) / Deaktivierung (abgezogen) der Kurzschlusserkennung.

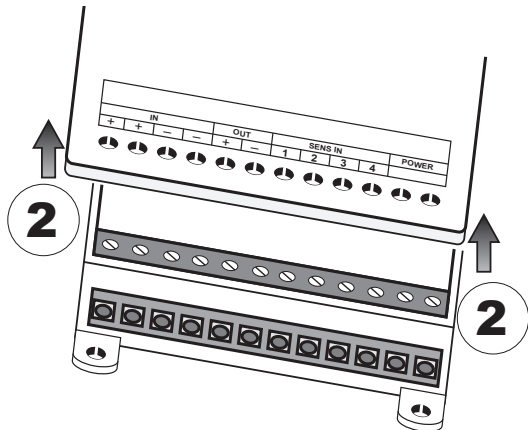
Jumper for activation (plugged in) / deactivation (unplugged) of the short circuit recognition.

Jumper pour l'activation (branché) / Désactivation (débranché) du système de détection des courts-circuits.



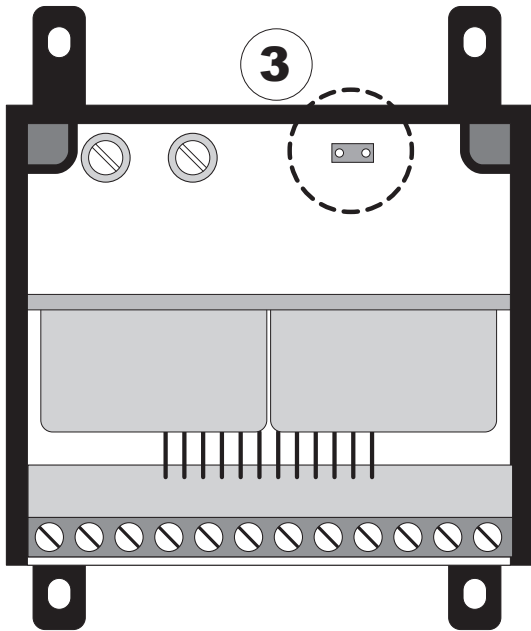
4 X

1



2

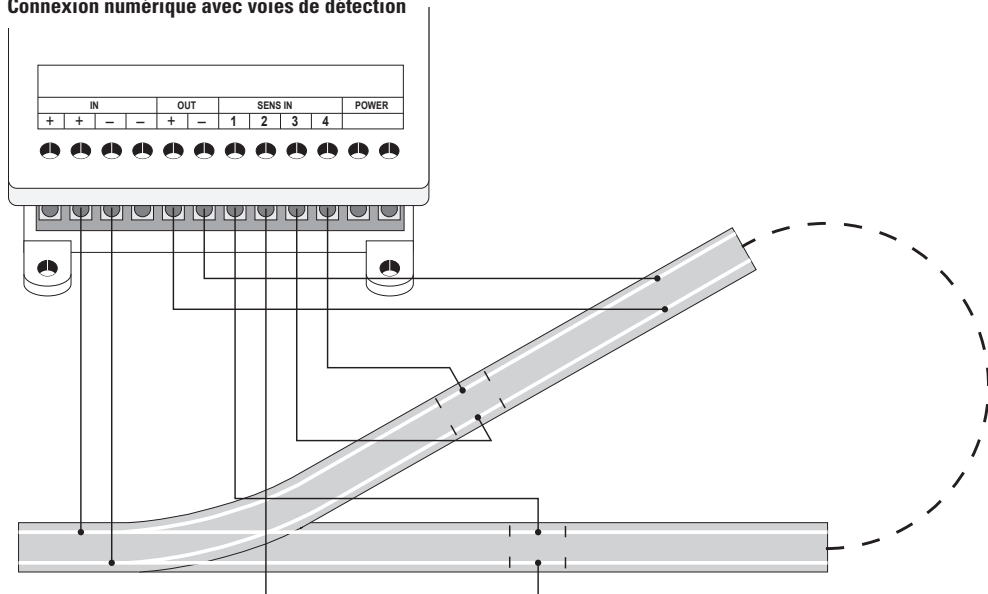
2



Anschluss Digital mit Sensorgleisen

Digital connections with sensor tracks

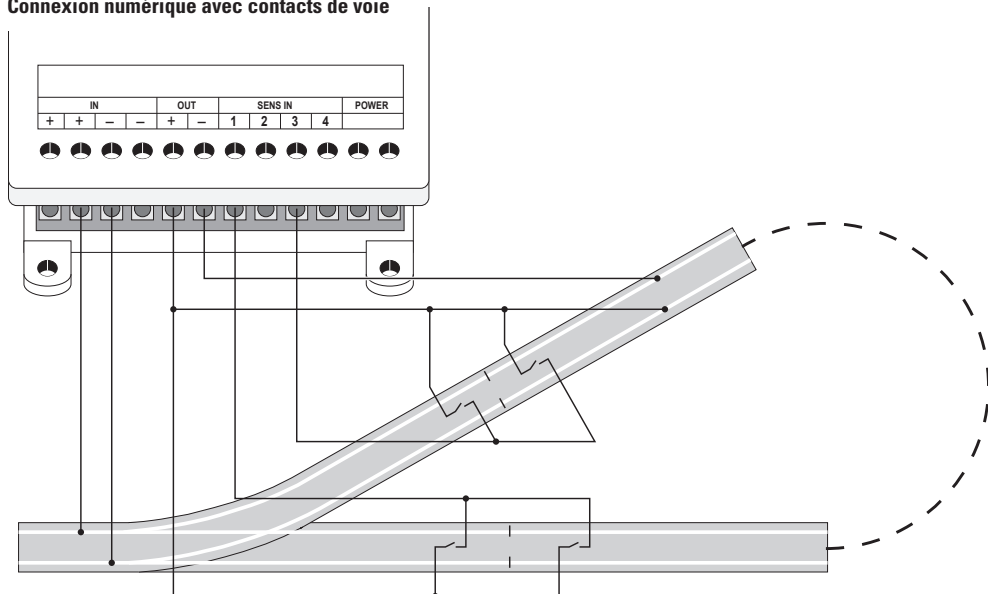
Connexion numérique avec voies de détection



Anschluss Digital mit Gleiskontakten

Digital connections with track contacts

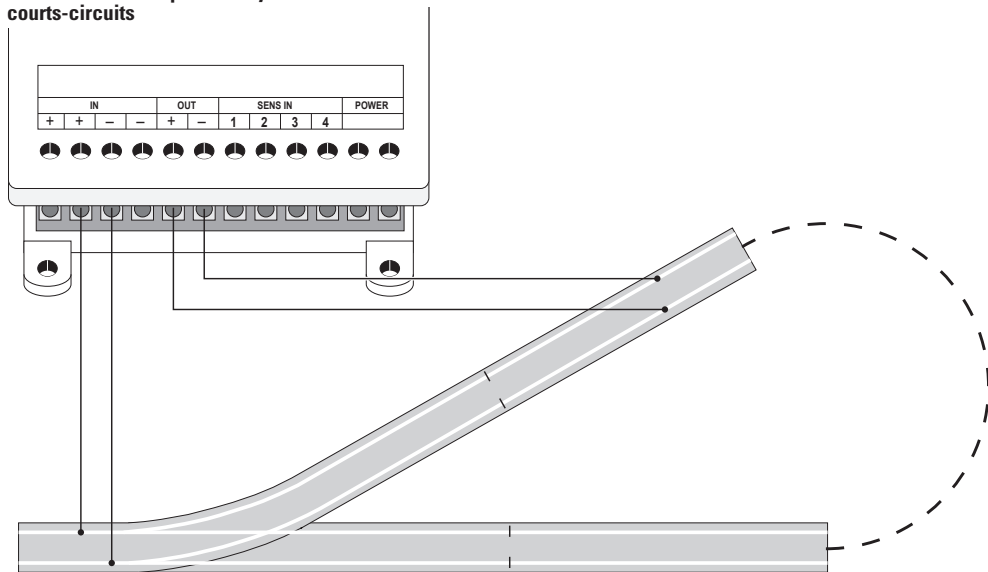
Connexion numérique avec contacts de voie



Anschluss Digital mit Kurzschlusserkennung

Digital connections with short circuit recognition

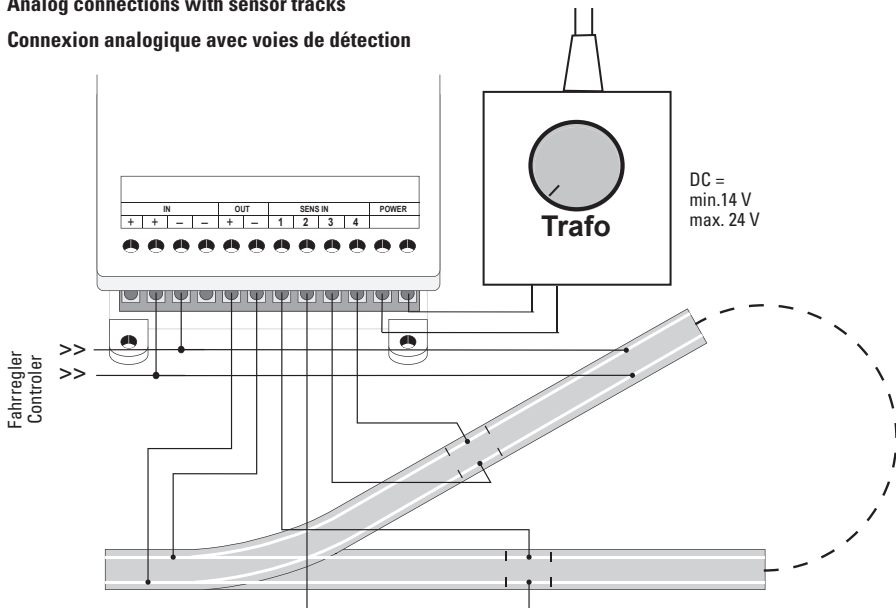
Connexion numérique avec système de détection des courts-circuits



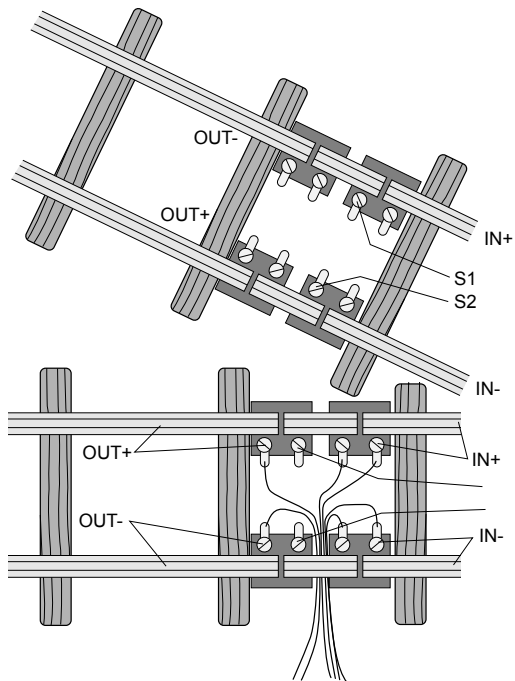
Anschluss Analog mit Sensorgleisen

Analog connections with sensor tracks

Connexion analogique avec voies de détection



Sensorgleis
sensor track
voie de détection



Anschluss mit Dioden zur Verbesserung der Störsicherheit.

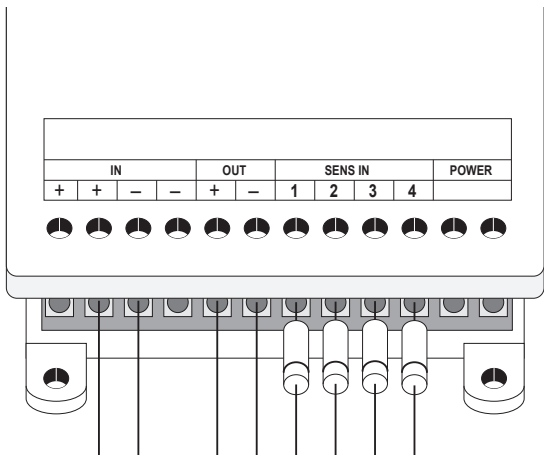
Polarität der Dioden beachten (Einbaurichtung).

Connections with diodes to improve resistance to interference.

Make sure of the polarity of the diodes (diode position for installation).

Connexion avec diodes pour améliorer l'insensibilité aux parasites.

Tenir compte de la polarité des diodes (sens de montage).



Gebr. Märklin & Cie. GmbH
Stuttgarter Straße 55 - 57
73033 Göppingen
Germany
www.lgb.de



<http://www.maerklin.com/en/imprint.html>

147084/0513/Ha3Ef
Änderungen vorbehalten
© Gebr. Märklin & Cie. GmbH