



Anschlusskabel Booster an die CS2

55019

Bestimmungsgemäße Verwendung	4
Sicherheitshinweise	4
Wichtige Hinweise	4

Intended Use as Designed	6
Safety Notes	6
Important Notes	6

Usage conforme	8	Uso previsto	12
Indications relatives à la sécurité	8	Advertencias de seguridad	12
Indications importantes	8	Notas importantes	12

Beoogd gebruik	10	Utilizzo commisurato alla destinazione	14
Veiligheidsvoorschriften	10	Avvertenze di sicurezza	14
Belangrijke opmerkingen	10	Avvertenze importanti	14

Bestimmungsgemäße Verwendung

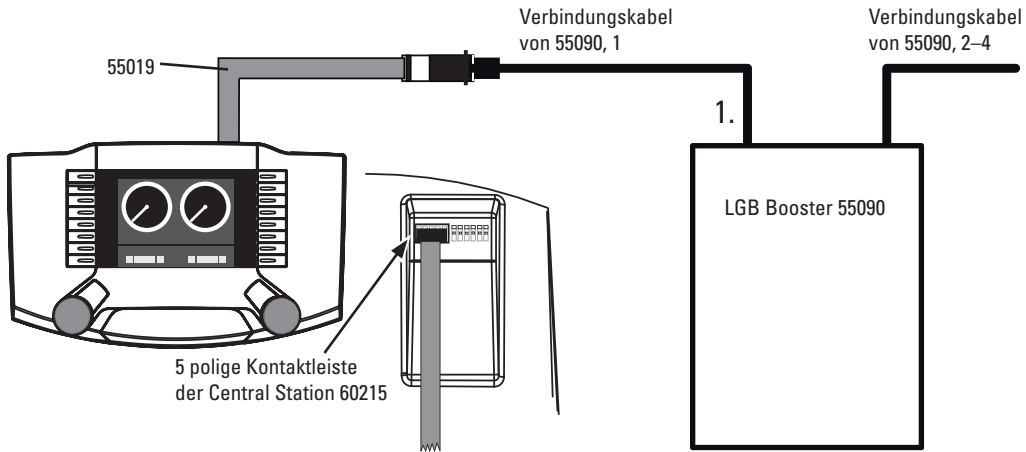
Dieses Anschlusskabel wird zum Verbinden des Boosters 55090 mit der Central Station 60215 benötigt.

Sicherheitshinweise

- **ACHTUNG!** Funktionsbedingte scharfe Kanten und Spitzen.
- An der Western-Buchse des Verbindungskabels dürfen niemals Telefone oder andere, nicht dafür vorgesehene Geräte eingesteckt werden.

Wichtige Hinweise

- Es können nur bis zu 4 Booster an die Central Station angeschlossen werden.
- **Nur die Booster** an das **Hauptgleis bzw. die Anlage** anschließen.
- Die Central Station darf nur am Programmiergleis angeschlossen sein. **Kein Anschluss an das Hauptgleis bzw. die Anlage.** Es kann sonst zur Zerstörung der Central Station kommen.



Intended Use as Designed

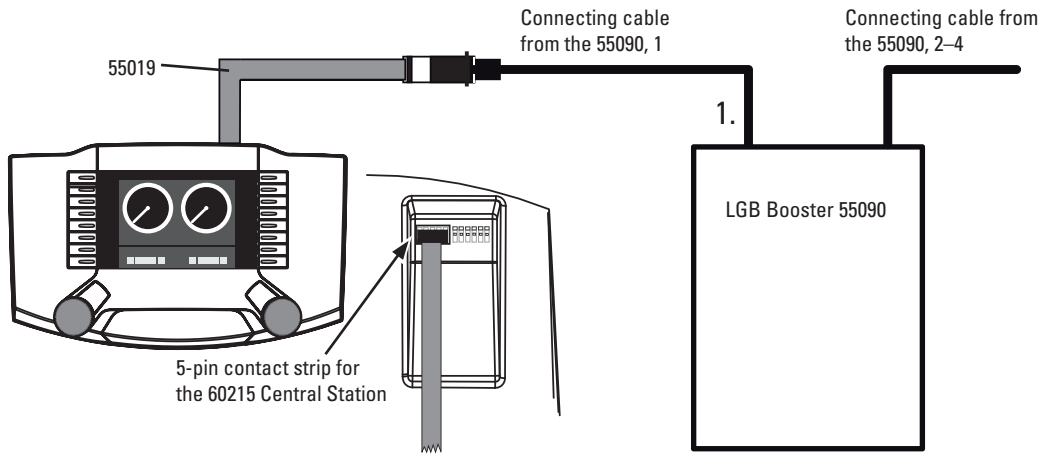
This connecting cable is required to connect the 55090 Booster with the 60215 Central Station.

Safety Notes

- **IMPORTANT!** This cable has sharp edges and points due to the way it works.
- Telephones or other devices not designed for this connecting cable are never to be plugged into the Western Electric sockets on this cable.

Important Notes

- Only up to 4 Boosters can be connected to the Central Station.
- Connect **only the Booster** to the **main track or the layout**.
- The Central Station may be connected only to the programming track. **There may not be any connections between the Central Station and the main track or layout.** If you do so, it may destroy the Central Station.



Usage conforme

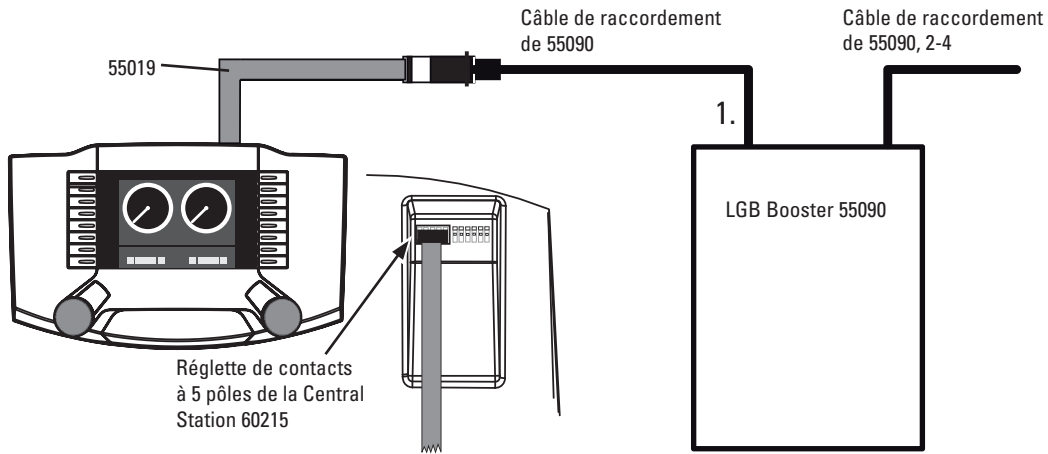
Ce câble de raccordement sert à relier le booster 55090 à la Central Station 60215.

Indications relatives à la sécurité

- **ATTENTION!** L'appareil présente des arêtes coupantes.
- Ne jamais brancher de téléphones ou tout autre appareil non prévu pour cet usage sur la prise Western du câble de raccordement.

Indications importantes

- Peuvent être reliés à la Central Station 4 boosters au maximum.
- **Seuls les boosters** doivent être raccordés à **la voie principale resp. au réseau.**
- La Central Station doit être reliée uniquement à la voie de programmation. **En aucun cas à la voie principale resp. au réseau.** Tout raccordement incorrect peut être fatal à la Central Station.



Beoogd gebruik

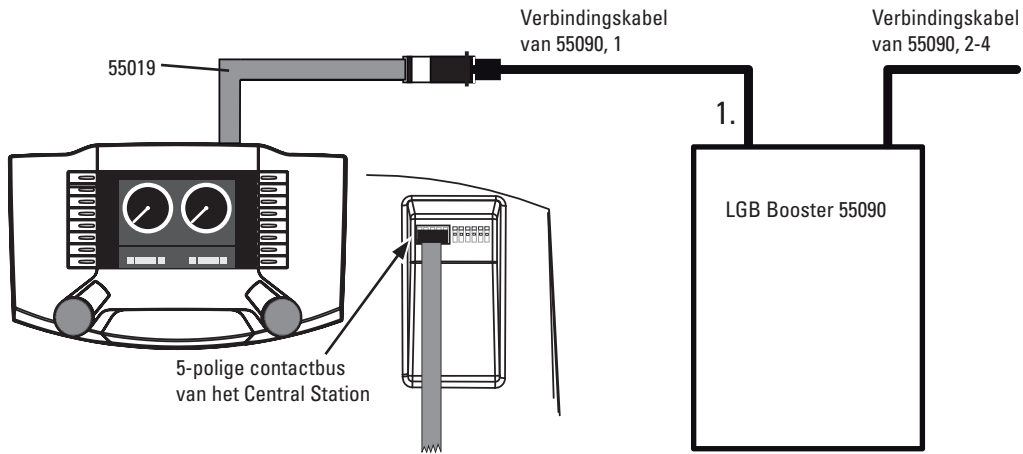
Deze aansluitkabel wordt gebruikt voor het verbinden van de booster 55019 met het Central Station 60215.

Veiligheidsvoorschriften

- **LET OP!** Functionele scherpe kanten en punten.
- Op de western-bus van de verbindingkabel mogen nooit telefoons of andere niet daarvoor bestemde apparaten aangesloten worden.

Belangrijke opmerkingen

- Er kunnen maar 4 boosters op het Central Station aangesloten worden.
- **Alleen de booster** op het **hoofdspoor resp. de modelbaan** aansluiten.
- Het Central Station mag alleen aan het programmeerspoor aangesloten worden. **Geen aansluiting aan het hoofdspoor resp. modelbaan.** Anders kan het Central Station ernstig beschadigd raken.



Uso previsto

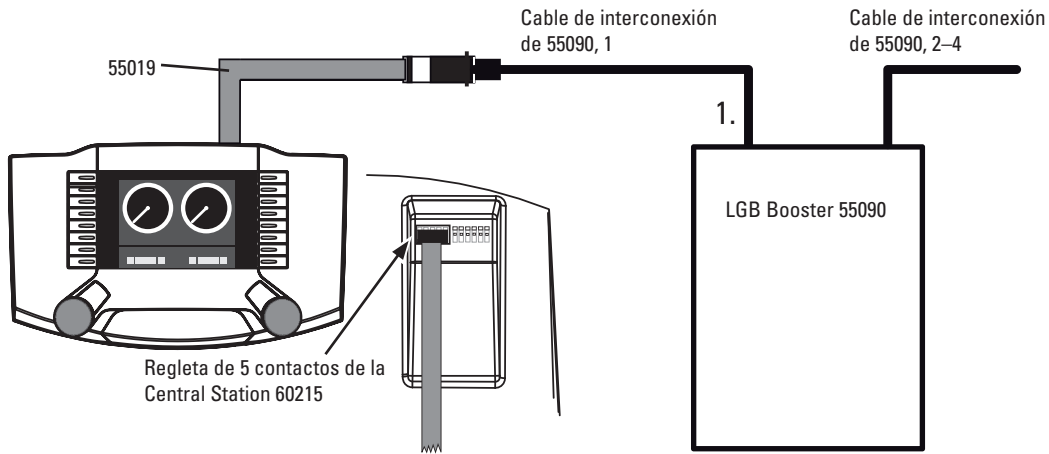
Este cable de conexión se necesita para interconectar el booster 55090 con la Central Station 60215.

Advertencias de seguridad

- **¡ATENCIÓN!** El equipo, debido a sus características funcionales, presenta cantos y puntas cortantes.
- Nunca está permitido enchufar en el conector Western del cable de interconexión teléfonos u otros dispositivos que no hayan sido previstos para el mismo.

Notas importantes

- Se pueden conectar a la Central Station únicamente hasta 4 boosters.
- **Conectar a la vía principal o bien a la instalación de vías únicamente los boosters.**
- Está permitido conectar la Central Station únicamente a la vía de programación. **No está permitida la conexión a la vía principal o bien a la instalación.** De lo contrario, la Central Station puede resultar destruida.



Utilizzo commisurato alla destinazione

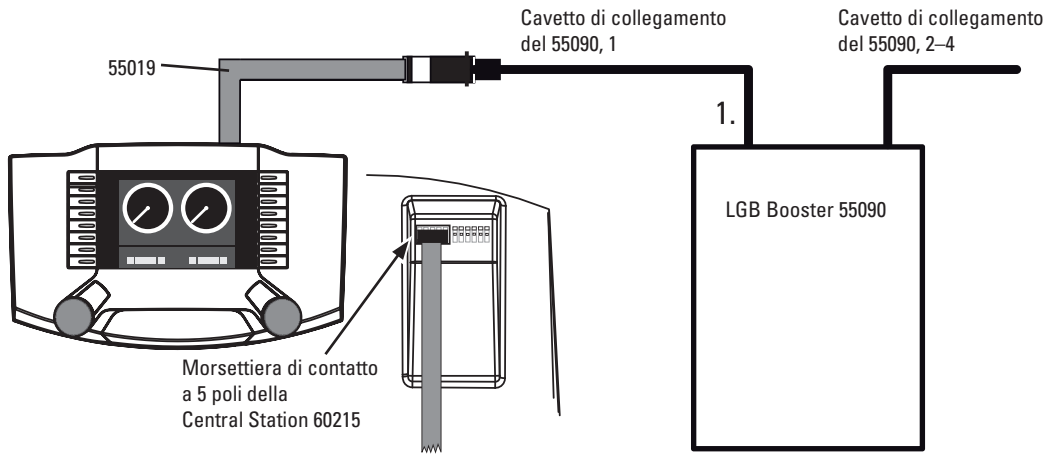
Questo cavetto di connessione viene richiesto per il collegamento del Booster 55090 con la Central Station 60215.

Avvertenze di sicurezza

- **ATTENZIONE!** Spigoli e punte acuminati per esigenze di funzionamento.
- Alla presa Western di tale cavetto di collegamento non devono mai venire innestati telefoni oppure altri apparecchi, non previsti per questo scopo.

Avvertenze importanti

- Alla Central Station possono venire collegati soltanto sino a 4 Booster.
- **Al binario principale o rispettivamente all'impianto collegare soltanto i Booster.**
- La Central Station può essere collegata soltanto al binario di programmazione. **Nessun collegamento al binario principale o rispettivamente all'impianto.** Altrimenti si può pervenire alla distruzione della Central Station.



Gebr. Märklin & Cie. GmbH
Stuttgarter Straße 55 - 57
73033 Göppingen
Germany
www.lgb.de




www.maerklin.com/en/imprint.html

238016/0714/Sm1Ef
Änderungen vorbehalten
© Gebr. Märklin & Cie. GmbH