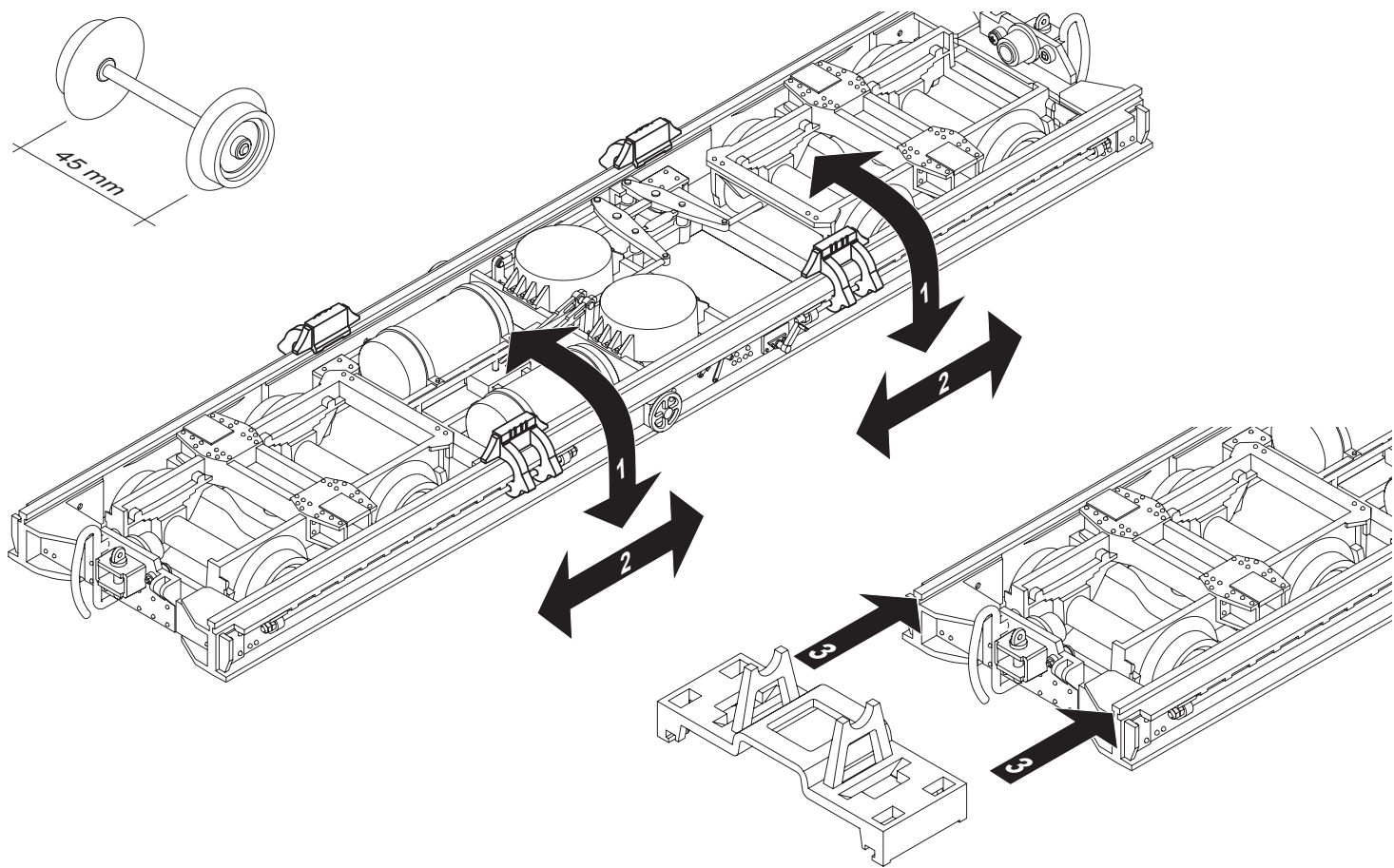
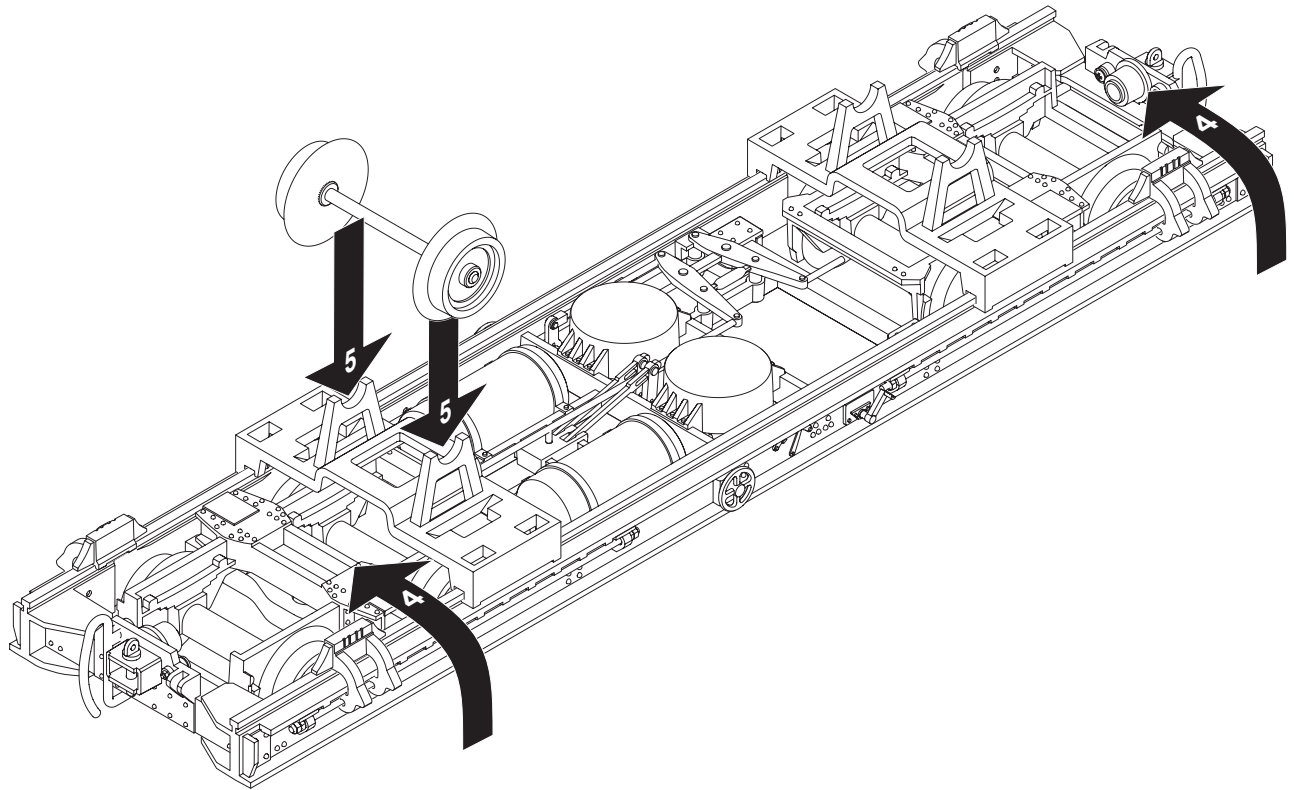
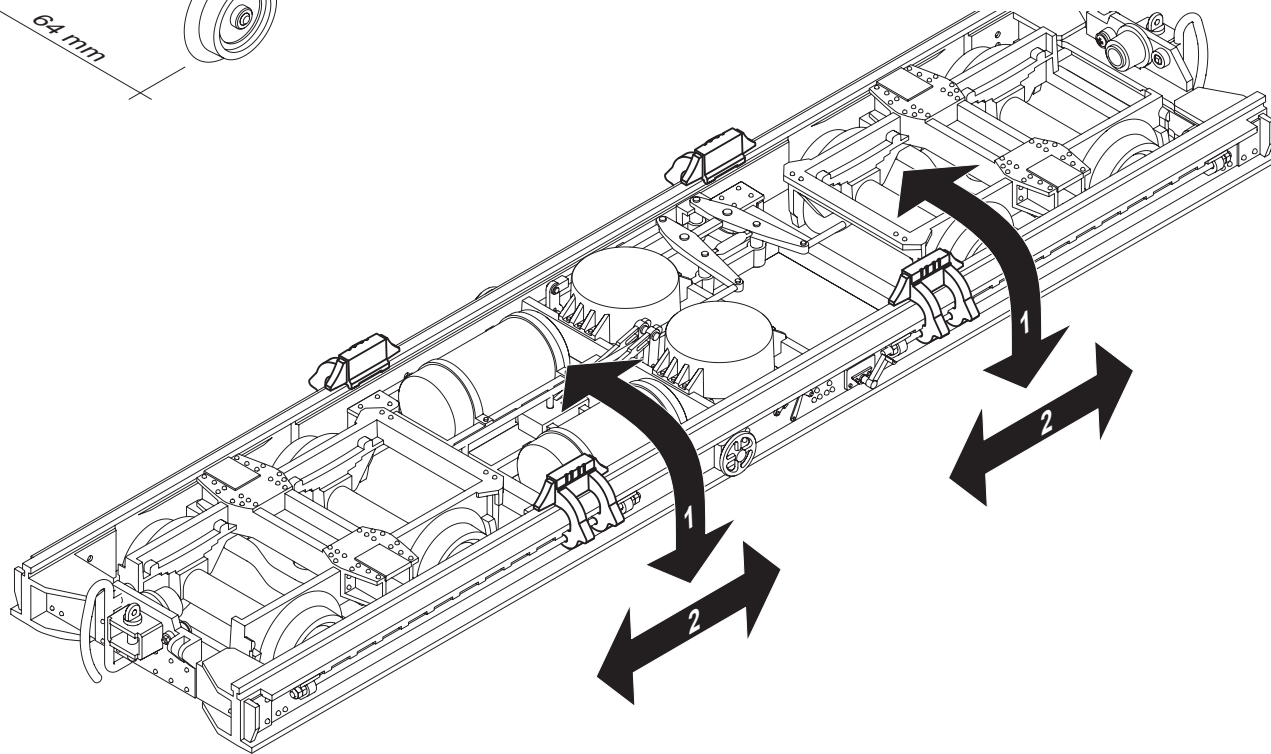
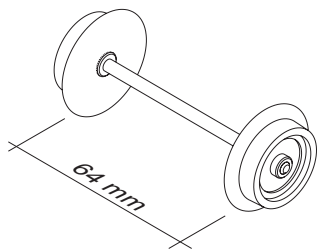


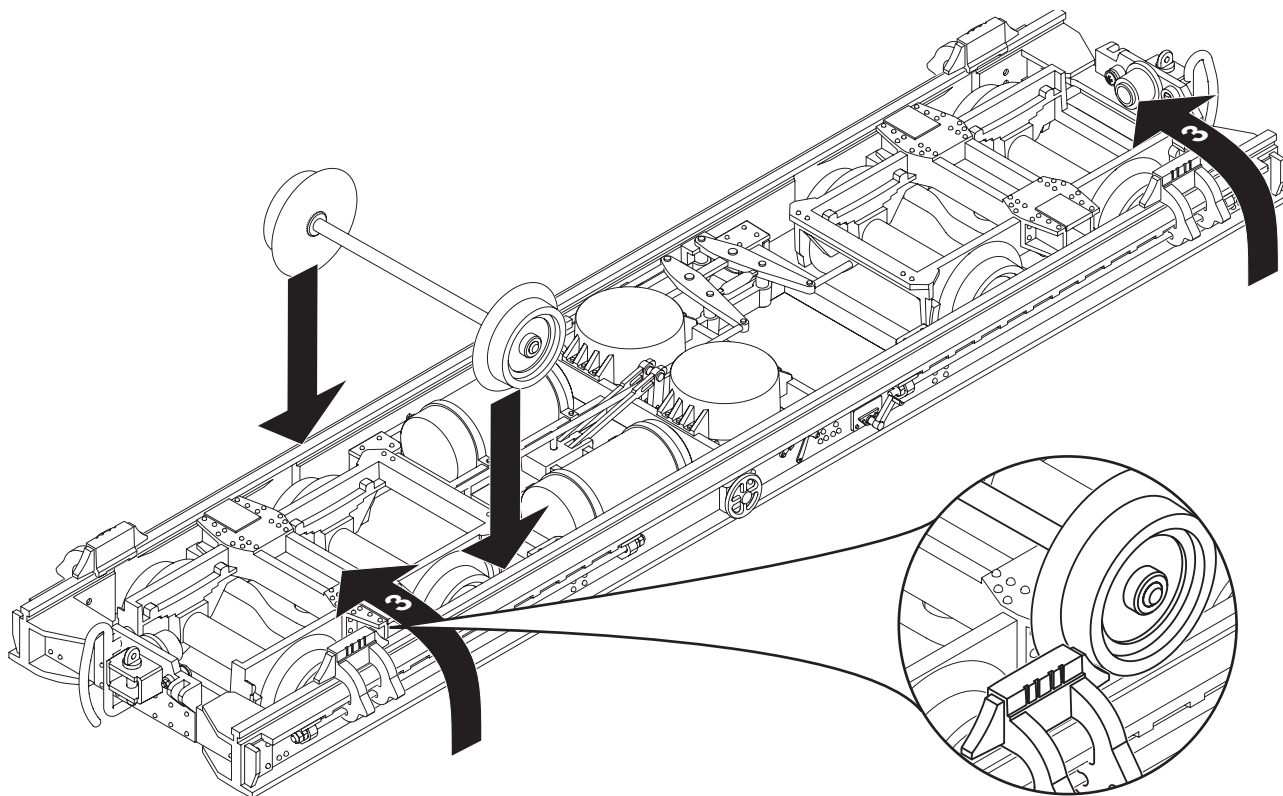


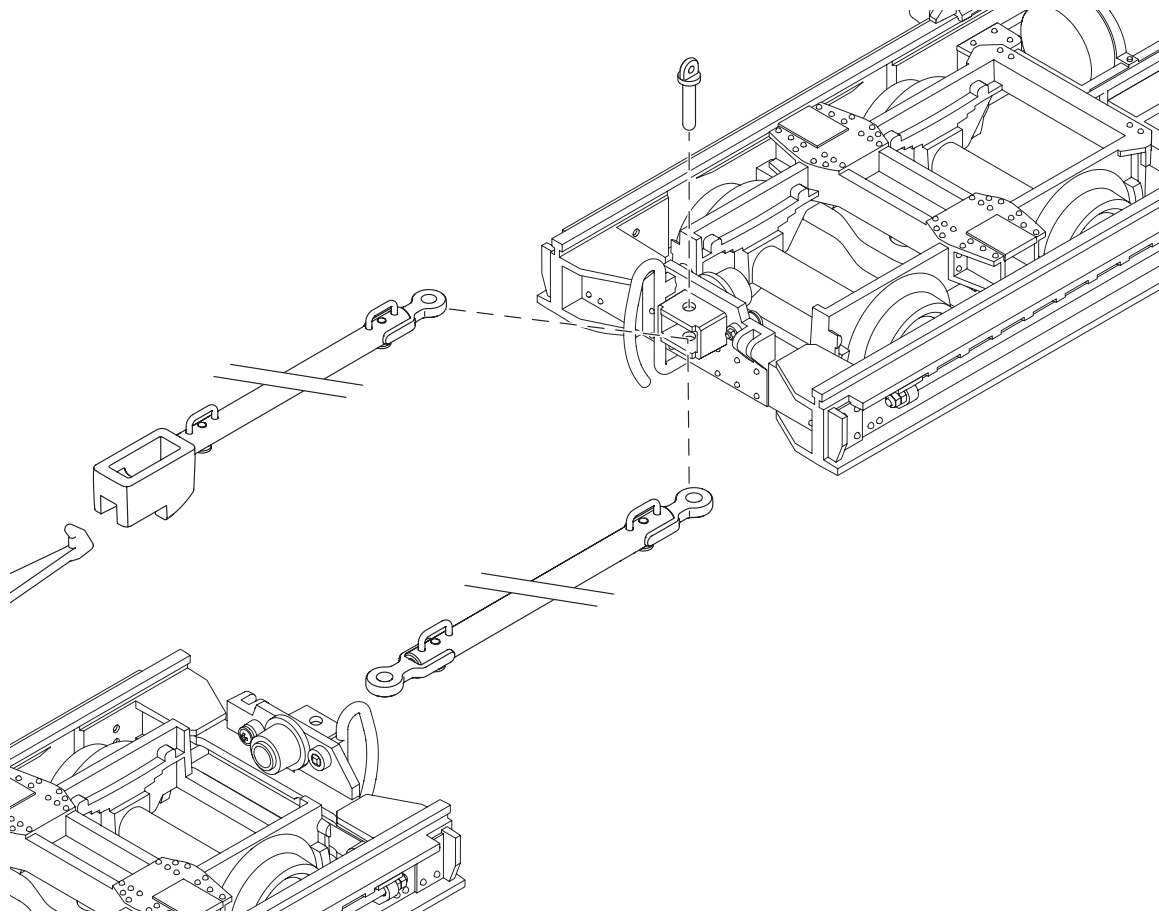
Modell „Rollwagen“  
49180



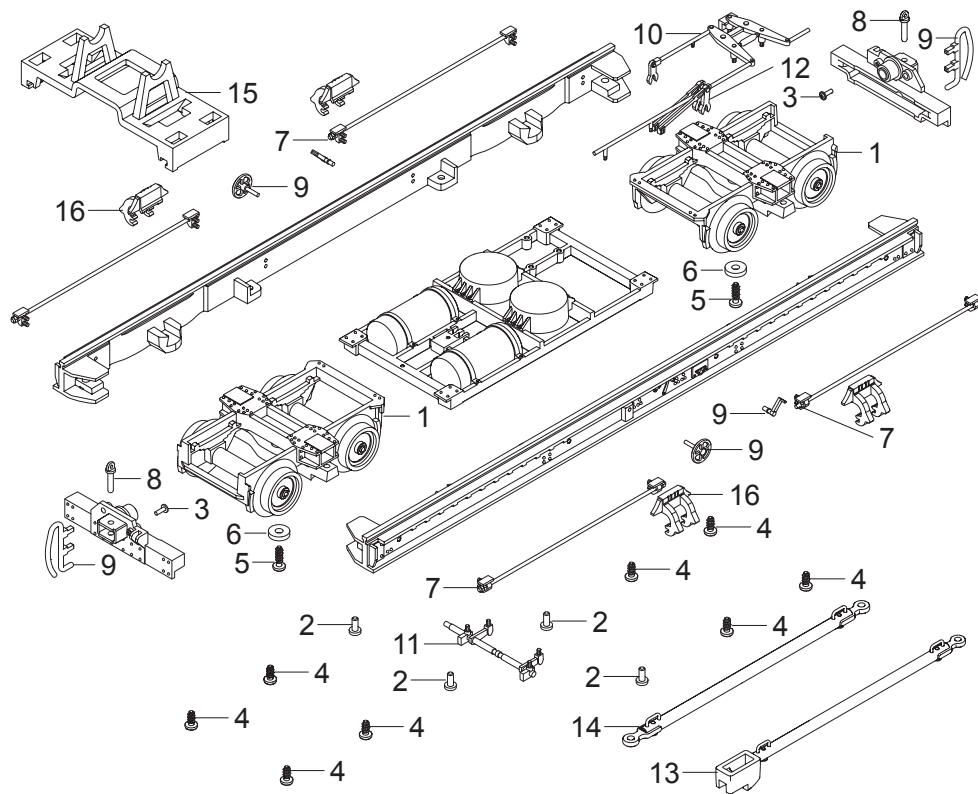








1 Drehgestell	E286 651
2 Schraube	E588 230
3 Schraube	E786 490
4 Schraube	E124 014
5 Schraube	E124 197
6 Beilagscheibe	E124 208
7 Sechskantmutter	E141 664
8 Kupplungssplint mit Kette	E131 623
9 Handrad, Hebel, Schlauch	E290 026
10 Ausgleichhebel	E283 436
11 Achse für Bremse	E283 432
12 Bremsarme	E290 144
13 Zugstange für Lok	E286 734
14 Zugstange für Wagen	E286 822
15 Bock	E283 442
16 Haltekeil	E283 441



Gebr. Märklin & Cie. GmbH  
Stuttgarter Straße 55 - 57  
73033 Göppingen  
Germany  
[www.lgb.de](http://www.lgb.de)

282374/0318/Sm1Ef  
Änderungen vorbehalten  
© Gebr. Märklin & Cie. GmbH