



---

## **Montageanweisung** zu Kesselwagen-Ablasshahn

## Montageanweisung

Unsere vierachsigen Kesselwagen können mit Wasser gefüllt werden. Um die Entleerung des Kessels auch bei auf dem Gleis stehenden Wagen zu ermöglichen, muß an das Fahrzeug ein Ablasshahn montiert werden.

Nach Herausnahme eines Stopfens an der Unterseite des Wagens wird das große, gekrümmte Rohr (1) mit dem kurzen Rohrteil in die nun freie Öffnung gesteckt, wobei das lange Rohrteil seitlich nach außen in Richtung auf die Öffnung im Wagenboden zu liegen kommt.

Das lange Rohrende wird nun mit dem Kreuzstück (2) mit dem nach unten weisenden Ausfluss verbunden. Danach wird das unten durchbohrte und oben mit zwei Klipsnasen versehende Teil (3) von unten durch das Kreuzstück und die Öffnung im Wagenboden gesteckt und von oben durch Aufklipsen des Drehgriffs (4) befestigt. Durch Drehen des Drehgriffs wird der Ablasshahn geöffnet und geschlossen.

! Da es sich bei dem Ablasshahn um eine eher einfache Konstruktion handelt, empfehlen wir dringend, die Dichtigkeit regelmäßig zu überprüfen.



Wir weisen ausdrücklich darauf hin, dass unsere Kesselwagen nicht zur Aufnahme von Nahrungs- oder Genussmittel bestimmt sind.

## Discharge Tap for Tank Wagon

Our four-axled tank wagon can be filled with water. In order to be able to empty the tank when the wagon is standing on the tracks, a discharge tap must be fitted.

After removing the stopper in the base of the wagon, the short

end of the large bent tube (1) can be pushed into the stopper opening. The long end of the tube should face to the side in the direction of the opening in the base of the wagon.

The long end of the tube can now be connected to the lower outlet side of the crosspiece (2). The mounting part, with the lower hole and upper retaining clips (3), can now be fitted. The mounting part should be inserted from below into the opening in the base of the wagon. At the same time the crosspiece is fitted and secured by clipping on the rotatable knob (4) of the discharge cock. The discharge cock can be opened and closed by rotating the discharge knob.

! Due to the fact that the discharge tap is not of complicated design, we recommend that it should be regularly checked for leakages.



We are obliged to inform our model railway enthusiasts that the tank wagon is not suitable for being filled with beverages or alcoholic drinks.

## Robinet de vidange du wagon-citerne

Nos wagons-citernes à quatre essieux peuvent être remplis d'eau. Afin de permettre l'évacuation de l'eau de la citerne, même lorsque le wagon est arrêté sur la voie, il faut monter un robinet de vidange sur le véhicule.

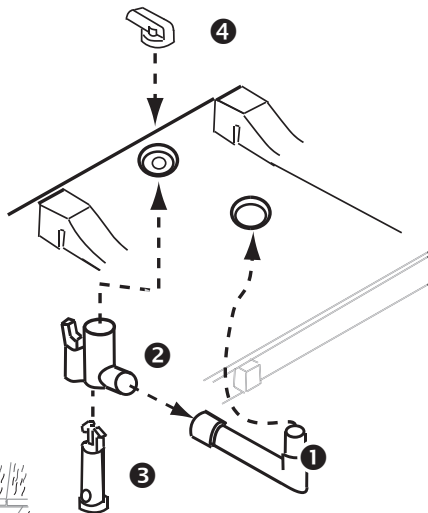
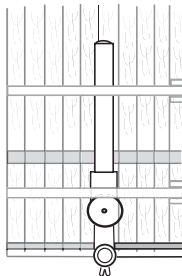
Après enlèvement d'un bouchon disposé sur la partie inférieure du wagon, on introduit la partie courte du gros tuyau (1) coudé dans l'ouverture devenue libre alors que la partie longue vient reposer latéralement vers l'extérieur, dans le sens de l'ouverture qui se trouve dans la partie inférieure du wagon.

Puis, on relie le long tuyau avec l'ouverture d'écoulement (2) vers le bas. Ensuite, la partie percée par le bas et munie en haut de deux talons clips (3), est enfichée par le bas à travers la pièce en croix et dans l'ouverture du fond de wagon, puis fixée par le haut, par serrage de la poignée tournante (4). Par rotation de cette dernière, le robinet de vidange est ouvert ou fermé.

! Le robinet de vidange présente un type de construction plutôt simple, il est fortement recommandé de contrôler régulièrement l'étanchéité, de celui-ci.



En outre, nous attirons formellement l'attention sur le fait que nos wagons-citernes ne sont pas destinés à recevoir des produits alimentaires ou stimulants.



Für Drinnen und Draußen – For indoors and outdoors –  
Pour l'intérieur et l'extérieur

**Achtung!**

Verpackung und Betriebsanleitung aufbewahren!

Nicht für Kinder unter 8 Jahren geeignet wegen funktions- und modellbedingter scharfer Kanten, Spitzen und Quetsch- bzw. Klemmgefahr durch Antriebsgestänge der Lok.

**Attention!**

Save the supplied instructions and packaging!

This product is not for children under 8 years of age, it has small parts, sharp parts, moving parts that can pinch and bind.

**Attention !**

Veillez conserver l'emballage et le mode d'emploi!

Ne convient pas aux enfants de moins de 8 ans. Présence de petits éléments pointus ou tranchants susceptibles d'être avalés. Et l'embiellage de la locomotive peut pincer les doigts de jeunes enfants.

Änderungen der technischen Ausführungen vorbehalten.

We reserve the right to make technical alterations without prior notice.

Modifications de constructions réservées.