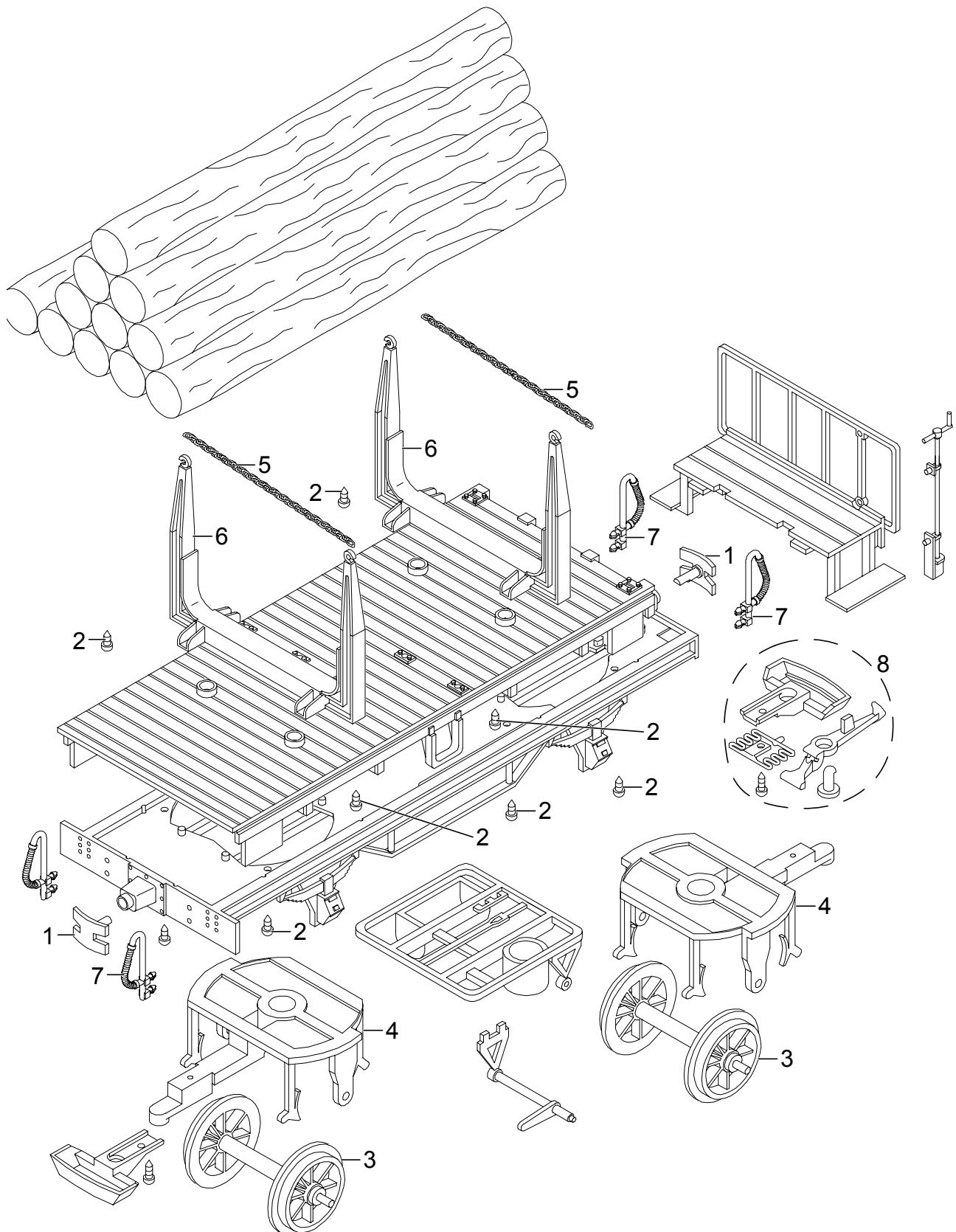


Einzelteile des Wagens 45141



Details der Darstellung können von dem Modell abweichen

Einzelteile des Wagens 45141

| Lfd. Nr. | Benennung | Bestell-Nr. |
|----------|------------------|-------------|
| 1 | Puffer | E130 420 |
| 2 | Schraube | E124 014 |
| 3 | Speichenradsatz | 67 301 |
| 4 | Drehgestell | 67 302 |
| 5 | Kette | E146 328 |
| 6 | Runge | E191 157 |
| 7 | Bremse, Schlauch | E185 596 |
| 8 | Kupplungssatz | E130 547 |
| 9 | Schraube | E124 197 |

Hinweis: Einige Teile werden nur ohne oder mit anderer Farbgebung angeboten.
Teile, die hier nicht aufgeführt sind, können nur im Rahmen einer Reparatur im Märklin-Reparatur-Service repariert werden.