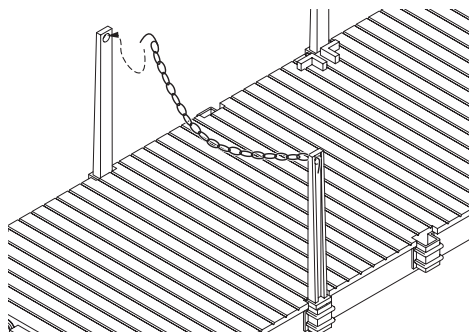
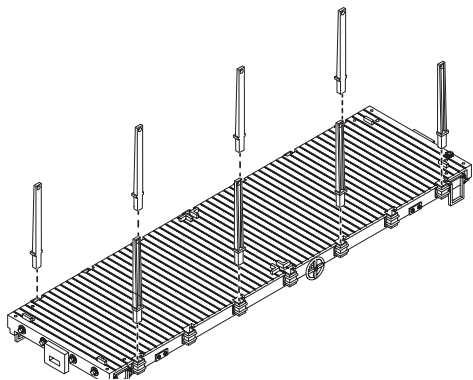




®



Rungenwagen

41591

Kupplungssatz	E130 547
Runge	E288 785
Haken und Kette	E302 266
Puffer	E131 315
Metall-Scheibenradsatz	67 419
Drehgestell	67 402
Kupplung	E171 327
Schraube 3,0 x 9,5	E124 197
Beilagscheibe 9 mm	E124 208