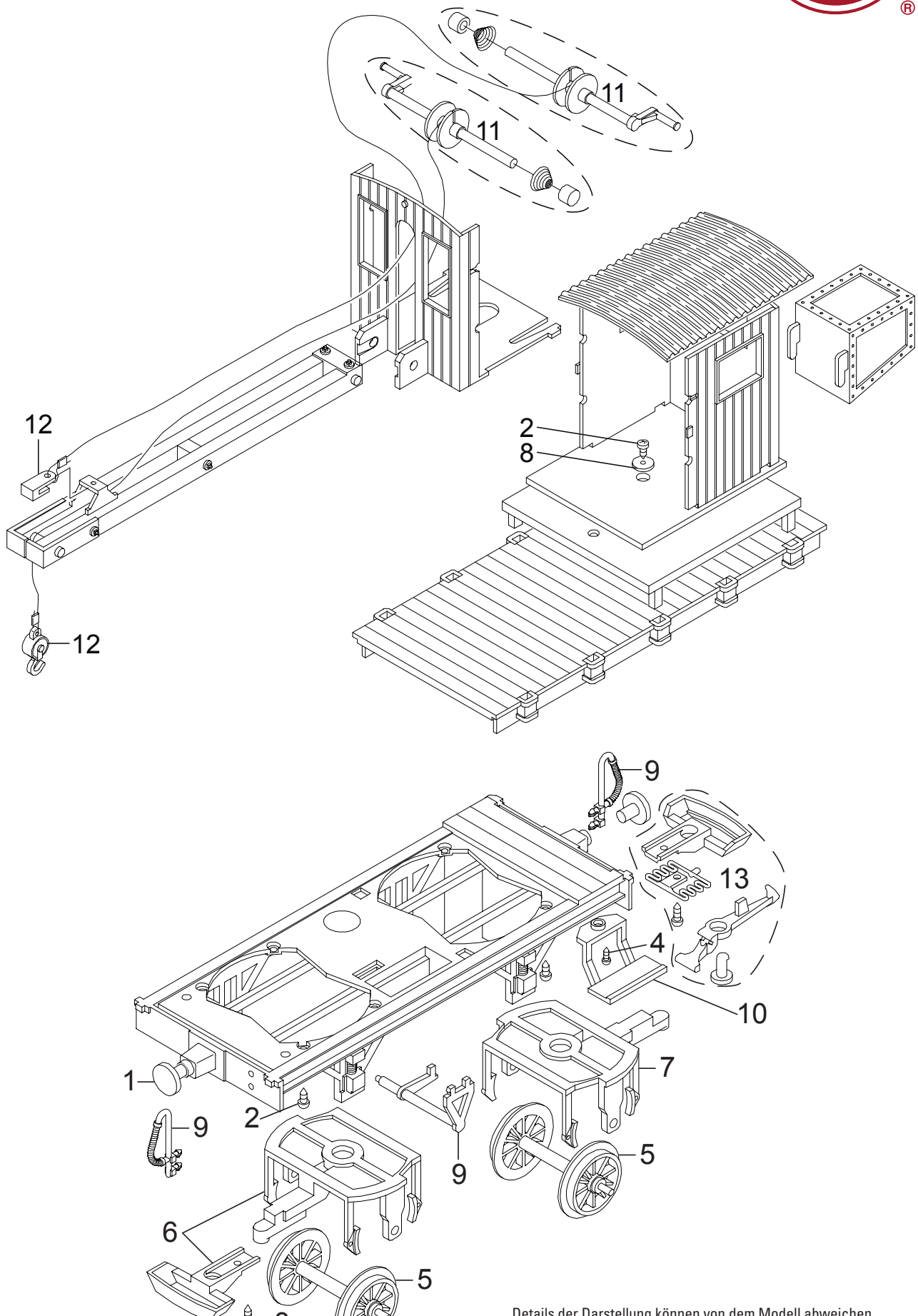


Einzelteile des Kranwagens 40043



Details der Darstellung können von dem Modell abweichen

Einzelteile des Kranwagens 40043

Lfd. Nr.	Benennung	Bestell-Nr.
1	Puffer	E135 004
2	Schraube	E124 014
3	Schraube	E124 197
4	Schraube	E129 265
5	Scheibenradsatz	67 401
6	Drehgestell o. Haken	E135 026
7	Drehgestell m. Haken	E135 031
8	Beilagscheibe	E124 208
9	Bremsschlauch, Bremsgestänge	E183 689
10	Tritte	E217 745
11	Kurbel	E183 690
12	Seil, Halter, Haken	E183 691
13	Kupplung	E171 327
	Kupplungssatz	E130 547

Hinweis: Einige Teile werden nur ohne oder mit anderer Farbgebung angeboten.
Teile, die hier nicht aufgeführt sind, können nur im Rahmen einer Reparatur im Märklin-Reparatur-Service repariert werden.