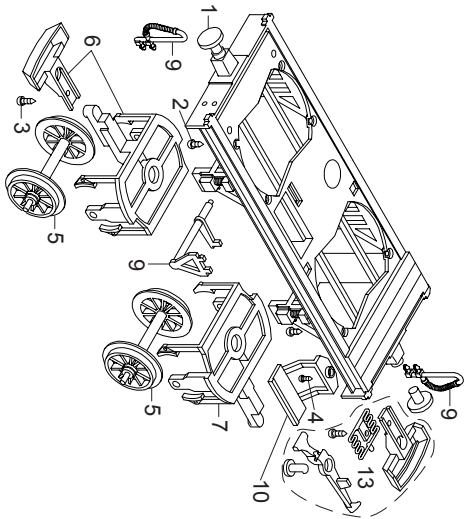
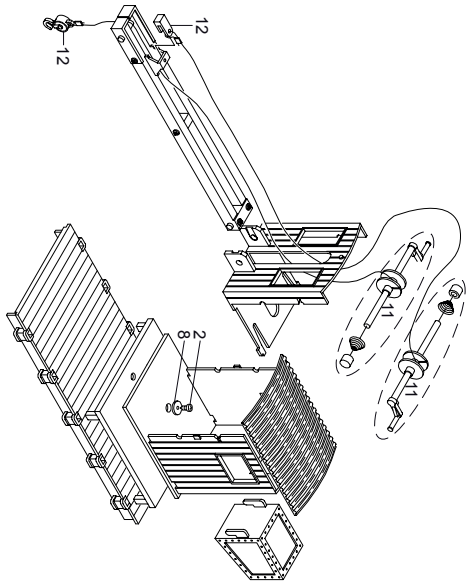
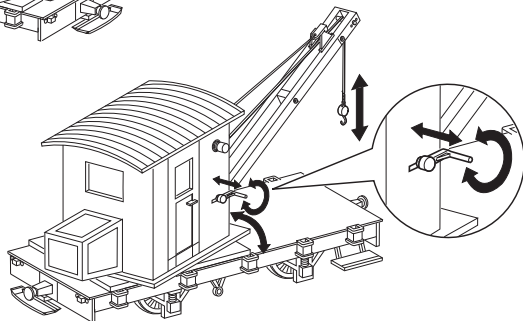
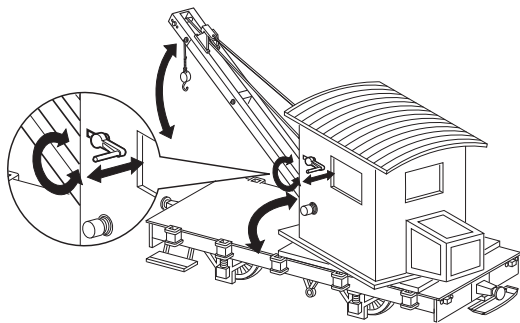


Modell eines Kranwagens

40043

1	Puffer	E135 004
2	Schraube	E124 014
3	Schraube	E124 197
4	Schraube	E129 265
5	Scheibenradsatz	67 401
6	Drehgestell ohne Haken	E135 026
7	Drehgestell mit Haken	E135 031
8	Beilagscheibe	E124 208
9	Bremsschlauch, Bremsgestänge	E183 689
10	Tritte	E217 745
11	Kurbel	E183 690
12	Seil, Halter, Haken	E183 691
13	Kupplung	E171 327
	Kupplungssatz	E130 547





Gebr. Märklin & Cie. GmbH
Stuttgarter Straße 55 - 57
73033 Göppingen
Germany
www.lgb.de

296847/0121/Sm2Ef
Änderungen vorbehalten
© Gebr. Märklin & Cie. GmbH