



Weihnachtswagen 2014

36071

Sicherheitshinweise	4
Funktion	4
Bilder	8

Safety Notes	4
Function	4
Figures	8

Remarques sur la sécurité	5	Aviso de seguridad	6
Fonction	5	Funcionamiento	6
Images	8	Figuras	8

Veiligheidsvoorschriften	5	Avvertenze per la sicurezza	6
Functies	5	Funzione	6
Afbeeldingen	8	Figures	8

## Sicherheitshinweise

**ACHTUNG!** Funktionsbedingte scharfe Kanten und Spitzen.

### Funktion

Der Wagen ist mit einem Bewegungsschalter ausgerüstet. Bei Erschütterungen löst der Bewegungsschalter die Geräuschfunktion aus.

Wird der Wagen nicht bewegt, so wird die Funktion nicht oder nicht mehr gestartet, eine laufende Funktion wird allerdings bis zu Ende abgespielt.

Das Geräusch kann an dem Schalter im Wagen (Bild 5) ganz ausgeschaltet werden.

Für den Betrieb mit Geräusch muss der Wagen mit 3 Batterien vom Typ AA (nicht im Lieferumfang) ausgerüstet werden (Bilder 1 - 4).



**Batterien gehören nicht in den Hausmüll!**  
Jeder Verbraucher in der EU ist gesetzlich verpflichtet, Batterien bei einer Sammelstelle seiner Gemeinde oder im Handel abzugeben. Die Batterien werden dadurch einer umwelt-

schonenden Entsorgung zugeführt.

Batterien, die Schadstoffe enthalten, sind durch chemische Symbole gekennzeichnet

(Cd = Cadmium, Hg = Quecksilber, Pb = Blei).

## Safety Notes

**WARNING!** Sharp edges and points required for operation.

### Function

This car is equipped with a motion switch. When the car is bumped or moved, the motion switch turns the sound function on.

If the car is not moved, the function is not started or is not started again. A function that has been activated and is in playback mode will continue to the end of the playback sequence.

The sound can be turned off completely with the switch in the car (Figure 5).

The car must have 3 type AA batteries (not included) installed for operation with sound (Figures 1 - 4).



**Batteries Do Not Belong in the Household Trash!** Every user in the EC area is legally obligated to turn in batteries at a collection point in his community or at a dealer. The batteries are then disposed of appropriately in order to protect the environment.

Batteries containing dangerous materials are marked with this symbol and with chemical symbols (Cd = Cadmium, Hg = Mercury, Pb = Lead).

## Remarques sur la sécurité

**ATTENTION!** Pointes et bords coupants lors du fonctionnement du produit.

### Fonction

Le wagon est équipé d'un détecteur de mouvement. En cas de secousses, le détecteur de mouvement déclenche le bruitage.

Si le wagon ne roule pas, la fonction n'est pas ou plus lancée mais lorsqu'elle est en cours, elle se poursuit jusqu'à la fin.

Le son peut être entièrement coupé sur le commutateur du wagon (illustration 5).

Pour fonctionner avec le son, le wagon doit être équipé de 3 piles de type AA (non livrées avec) (illustrations 1 à 4).



Ne pas jeter les piles à la poubelle ! Tout consommateur de la CE est tenu par la loi de rapporter les piles usagées dans les commerces ou autres points de collecte, qui veillent à l'élimination de tels déchets dans le respect de l'environnement.

Les piles contenant des éléments nocifs sont signalées par le pictogramme ci-contre et les symboles chimiques correspondants sont indiqués

(Cd = cadmium, Hg = mercure, Pb = plomb).

## Veiligheidsvoorschriften

**OPGEPAST!** Functionele scherpe kanten en punten.

### Funcities

Het rijtuig is uitgerust met een bewegingssensor. Bij het bewegen start de bewegingssensor de geluidsfunctie.

Als het rijtuig niet wordt bewogen, dan wordt de functie niet gestart of niet meer gestart, een reeds gestarte functie wordt echter nog geheel afgespeeld.

Het geluid kan met de schakelaar in het rijtuig (afb. 5) helemaal worden uitgeschakeld.

Voor het gebruik met geluid moeten er 3 batterijen van het type AA (niet meegeleverd) in het rijtuig worden geplaatst (afb.1 – 4).



Batterijen behoren niet bij het huisvuil! Elke gebruiker in de EG is wettelijk verplicht om batterijen in te leveren bij een daarvoor aangewezen verzamelplaats in zijn gemeente of af te geven in de winkel waar batterijen worden verkocht. De batterijen worden daardoor op een milieuvriendelijke wijze verwerkt.

Batterijen die schadelijke stoffen bevatten zijn voorzien van dit symbool en van de chemische symbolen (Cd = cadmium, Hg = kwik, Pb = lood).

## Aviso de seguridad

**¡ATENCIÓN!** Esquinas y puntas afiladas condicionadas a la función.

## Funcionamiento

El coche está equipado con un detector de movimiento. En el caso de sacudidas, el detector de movimiento provoca la activación de la función de sonido.

Si no se mueve el coche, no se activa la función o ya no se arranca, si bien una función que se esté ejecutando en este momento se reproduce hasta el final.

El sonido se puede desactivar totalmente con el interruptor dentro del coche (Figura 5).

Para el servicio con sonido, el coche se debe equipar con 3 baterías tipo AA (no incluidas en el alcance de suministro) (Figuras 1 - 4).



**¡Nunca tirar las baterías junto con la basura doméstica!!** Todo consumidor de la CE está obligado por ley a entregar las baterías a un punto de recogida de su municipio o de establecimientos especializados. De este modo, las

baterías se eliminan de forma respetuosa con el medio ambiente. Las baterías que contienen sustancias nocivas están identificadas por este símbolo y por símbolos químicos (Cd=Cadmio, Hg=Mercurio, Pb=Plomo).

## Avvertenze per la sicurezza

**AVVERTENZA!** Per motivi funzionali i bordi e le punte sono spigolosi.

## Funzione

Tale carro è equipaggiato con un commutatore a movimento. In caso di scuotimento il commutatore a movimento fa attivare la funzione sonora.

Se tale carro non viene mosso, allora la funzione non viene o non viene più avviata, tuttavia una funzione in esecuzione viene riprodotta sino alla fine.

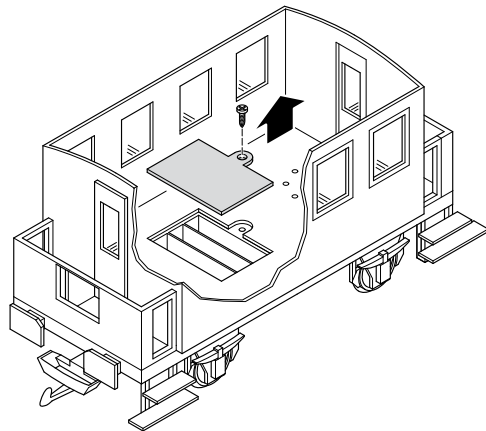
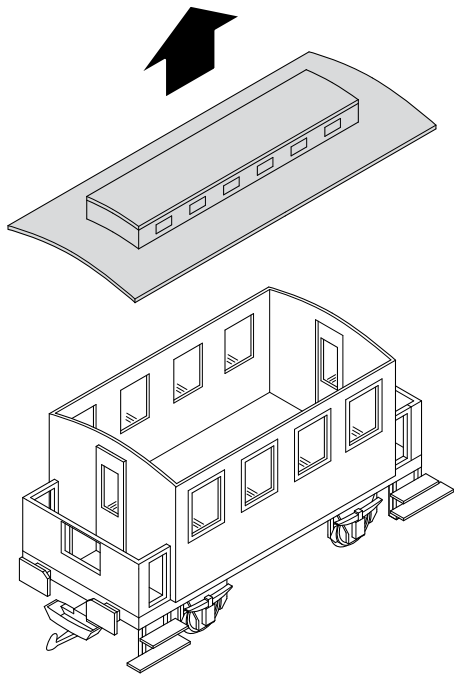
Tale suono può venire disattivato totalmente col commutatore nel carro (figura 5).

Per il funzionamento con suono tale carro deve venire equipaggiato con 3 batterie del tipo AA (non entro il corredo di forniture) (figure 1 - 4).



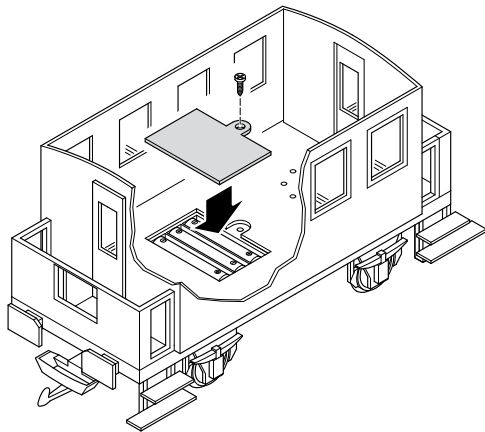
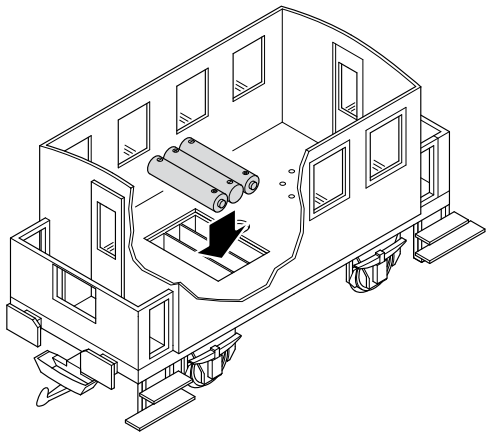
Le batterie non fanno parte dei rifiuti domestici! Ciascun consumatore nella CE è obbligato per legge a conferire le batterie presso un apposito punto di raccolta del suo municipio oppure dal negoziante. Le batterie vengono in tal modo inviate ad uno smaltimento rispettoso dell'ambiente. Le batterie che contengono materiali dannosi sono contraddistinte tramite questo simbolo e mediante simboli chimici (Cd = cadmio, Hg = mercurio, Pb = piombo).





*Bild 1 & 2*  
*Fig. 1 & 2*  
*Img. 1 & 2*  
*Afb. 1 & 2*  
*Figura 1 & 2*  
*Figure 1 & 2*





*Bild 3 & 4*  
*Fig. 3 & 4*  
*Img. 3 & 4*  
*Afb. 3 & 4*  
*Figura 3 & 4*  
*Figure 3 & 4*

- 1 Sound aus
- 2 Sequenziell
- 3 Zufall

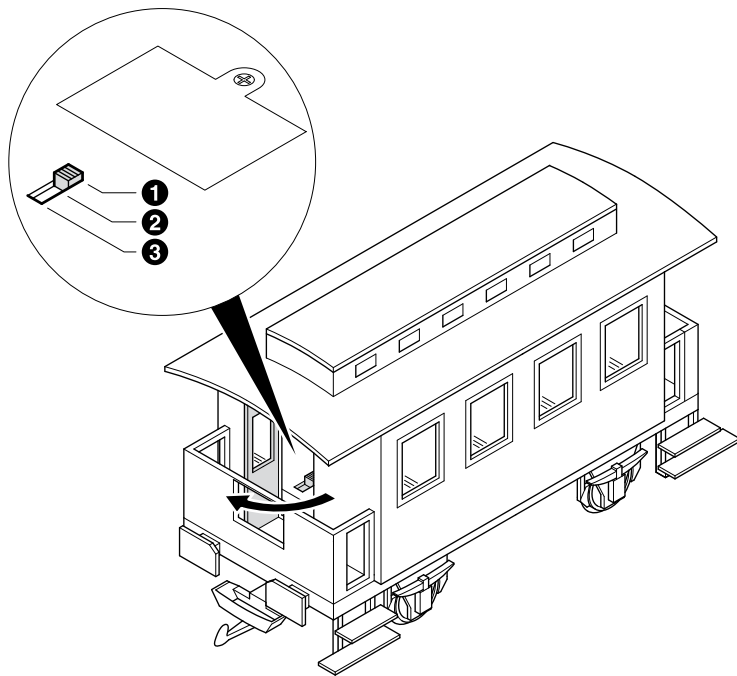
- 1 Sound off
- 2 Sequential
- 3 Random

- 1 Son coupé
- 2 Séquentiel
- 3 Aléatoire

- 1 Geluid uit
- 2 Opeenvolgend
- 3 Toeval

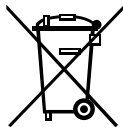
- 1 Sonido apagado
- 2 Secuencial
- 3 Aleatorio

- 1 Suono escluso
- 2 Sequenziale
- 3 Casuale



*Bild 5*  
*Fig. 5*  
*Img. 5*  
*Afb. 5*  
*Figura 5*  
*Figure 5*

Gebr. Märklin & Cie. GmbH  
Stuttgarter Straße 55 - 57  
73033 Göppingen  
Germany  
[www.lgb.de](http://www.lgb.de)



  
[www.maerklin.com/en/imprint.html](http://www.maerklin.com/en/imprint.html)

241517/0714/Sm1Ef  
Änderungen vorbehalten  
© Gebr. Märklin & Cie. GmbH