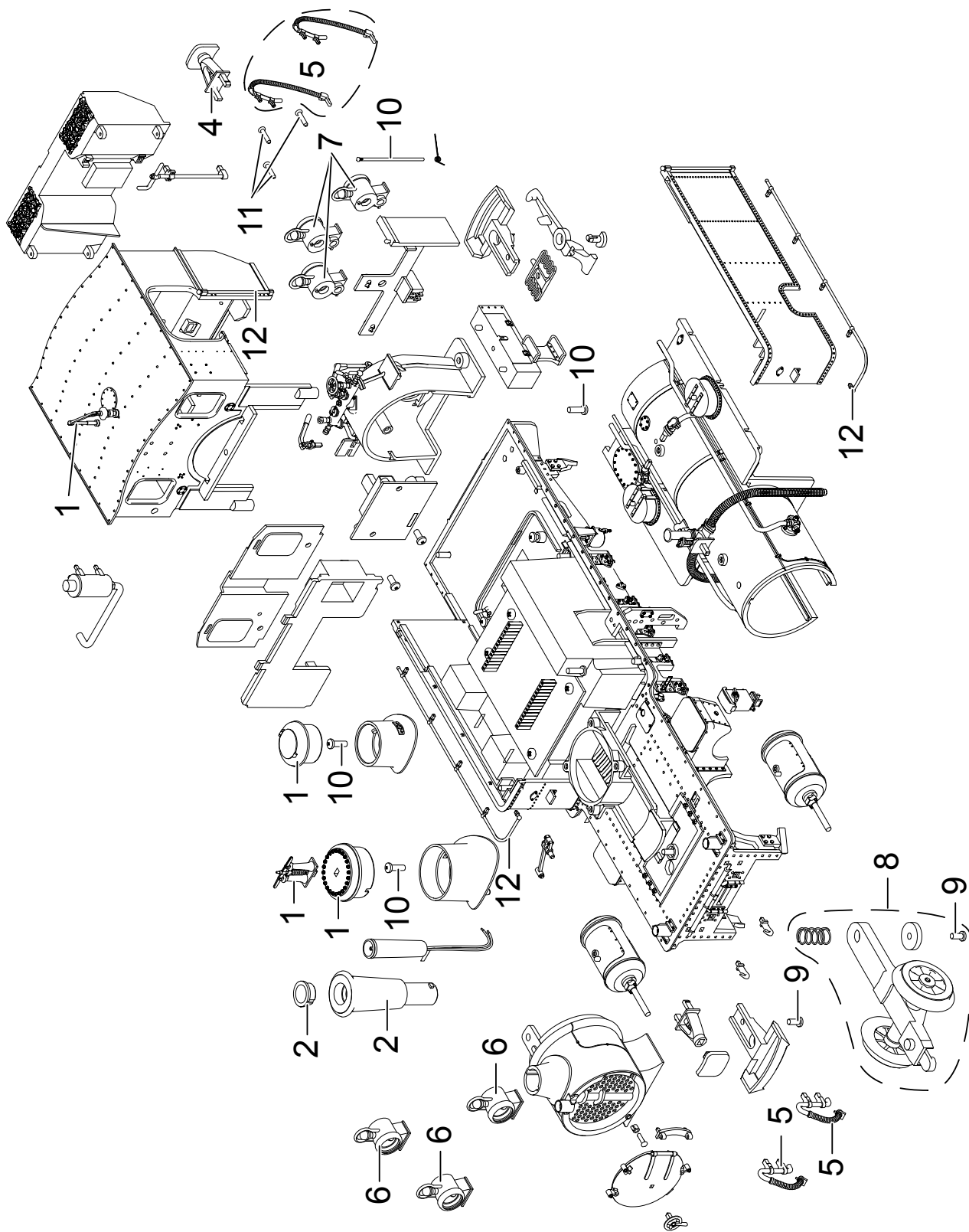
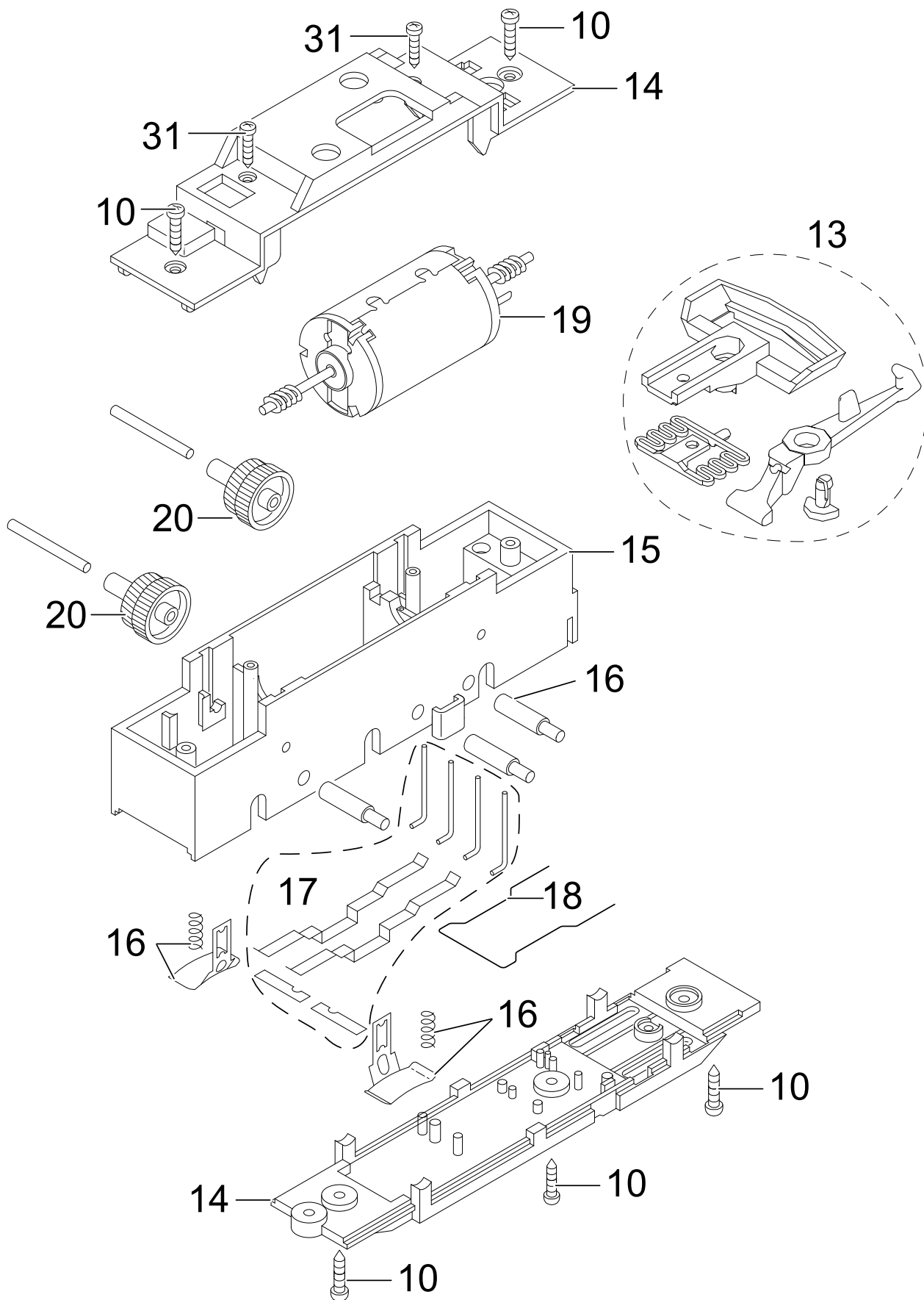


Einzelteile der Lokomotive 29271



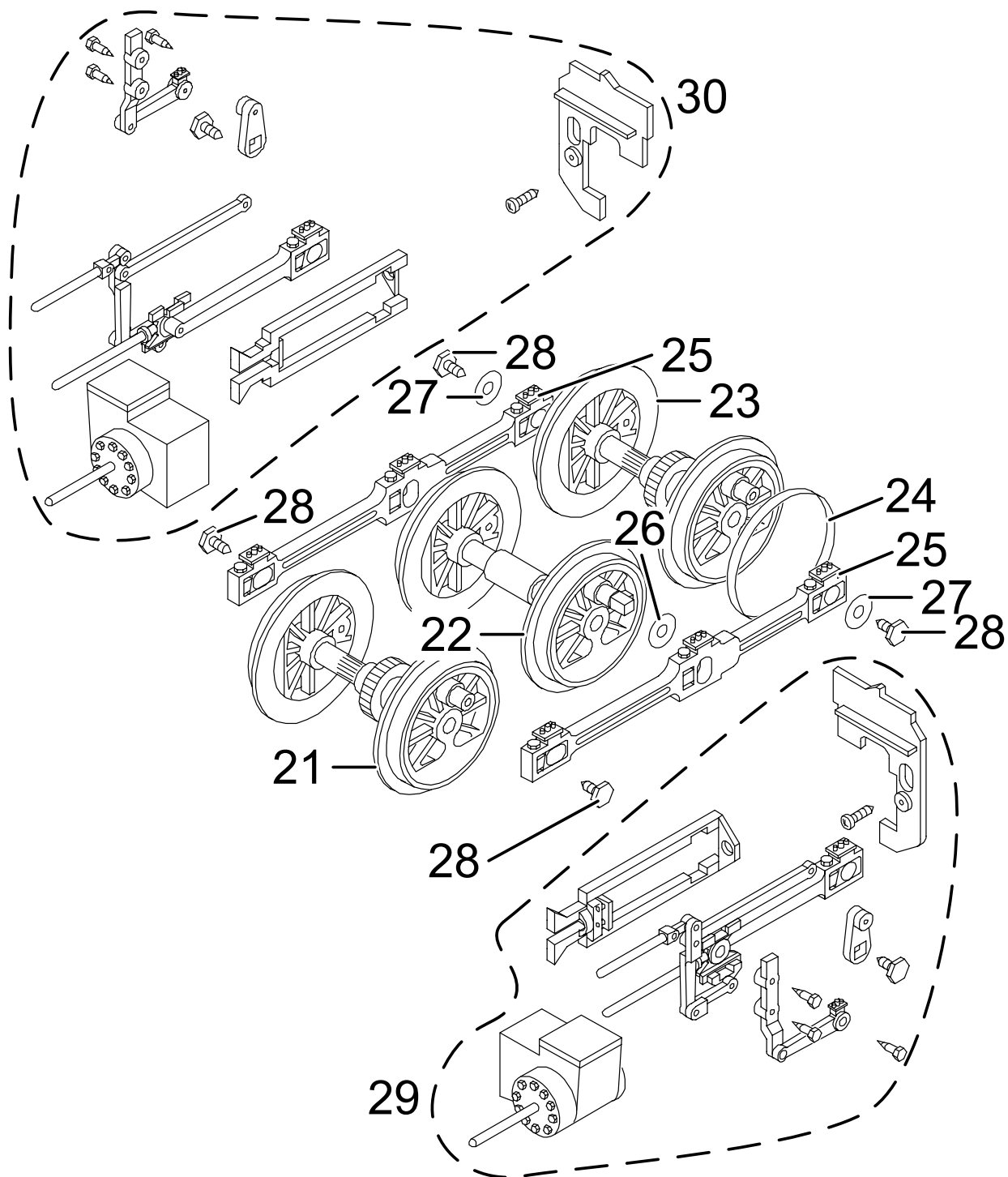
Details der Darstellung können von dem Modell abweichen

Einzelteile der Lokomotive 29271



Details der Darstellung können von dem Modell abweichen

Einzelteile der Lokomotive 29271



Einzelteile der Lokomotive 29271

Lfd. Nr.	Benennung	Bestell-Nr.
1	Steckteile	E248 324
2	Dampfschlot	E185 949
3	Pufferhals	E194 381
4	Puffer	E238 925
5	Bremsschläuche	E248 325
6	Lampen vo.Unten	E177 541
7	Lampe hinten	E177 542
8	Vorläufer	E248 326
9	Schraube	E124 014
10	Schraube	E124 197
11	Schraube	E124 206
12	Griff- und Haltestangen	E248 327
13	Kupplung	E171 327
14	Getriebedeckel, Boden	E185 774
15	Getriebemittelteil	E144 034
16	Schleifschuh, Kohle	E177 820
17	Schleifer	E162 586
18	Mittelachsfeder	E132 252
19	Motor	E126 050
20	Untersetzungszahnrad	E133 761
21	Radsatz	E144 040
22	Radsatz	E144 037
23	Radsatz	E144 045
24	Haftreifen	E126 174
25	Kuppelstangen	E248 328
26	Unterlegscheibe	E129 250
27	Unterlegscheibe	E126 053
28	Schraube	E126 052
29	Gestänge links	E248 329
30	Gestänge rechts	E248 331
31	Schraube	E124 010
	Lampenringe	E239 138

Hinweis: Einige Teile werden nur ohne oder mit anderer Farbgebung angeboten.
Teile, die hier nicht aufgeführt sind, können nur im Rahmen einer Reparatur im Märklin-Reparatur-Service repariert werden.