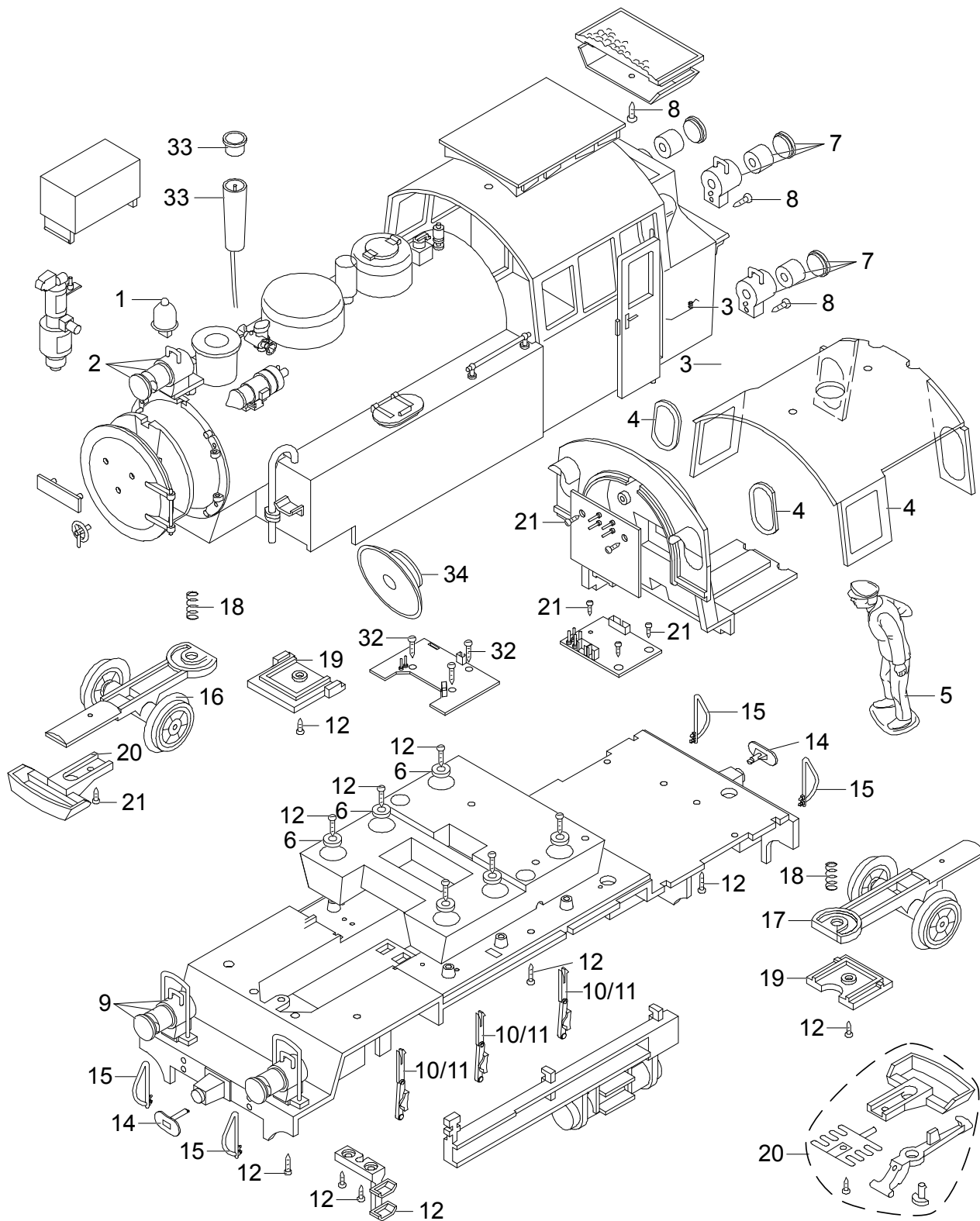
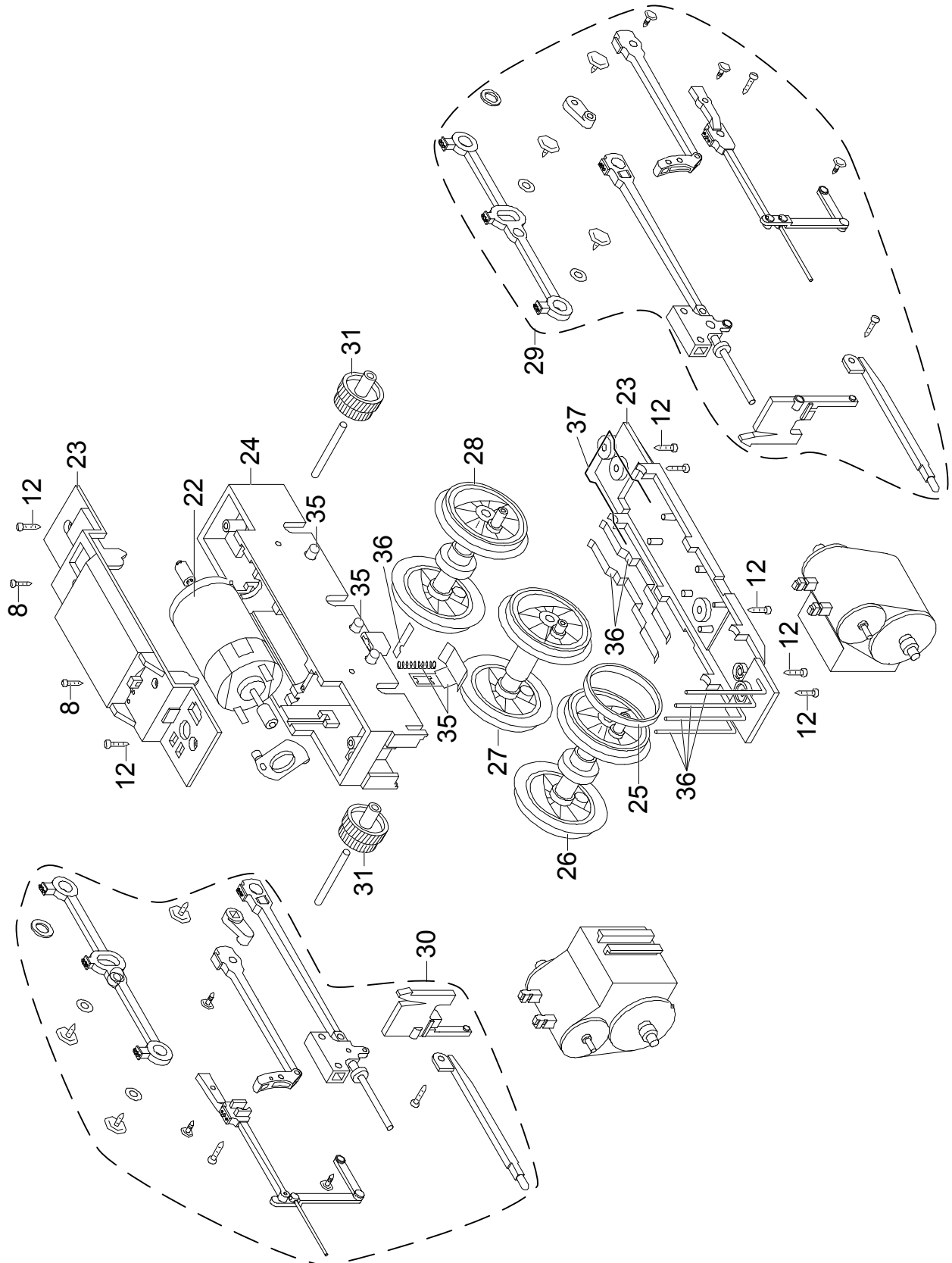


Einzelteile der Lokomotive 28802



Details der Darstellung können von dem Modell abweichen

Einzelteile der Lokomotive 28802



Details der Darstellung können von dem Modell abweichen

Einzelteile der Lokomotive 28802

| Lfd. Nr. | Benennung | Bestell-Nr. |
|----------|-------------------------------|-------------|
| 1 | Glocke,Pfeife | E182 305 |
| 2 | Laterne vo. oben | E233 088 |
| 3 | Türfeder | E132 259 |
| 4 | Fenster | E233 089 |
| 5 | Lokführer | E133 630 |
| 6 | Beilagscheibe | E124 208 |
| 7 | Laterne hi. unten | E233 091 |
| 8 | Schraube | E124 010 |
| 9 | Laterne vo.unten | E233 092 |
| 10 | Bremsbacken links | E196 945 |
| 11 | Bremsbacken rechts | E196 948 |
| 12 | Schraube | E124 197 |
| 13 | Tritte f. Aufstieg | E135 362 |
| 14 | Puffer | E131 381 |
| 15 | Bremsschläuche | E185 931 |
| 16 | Vorläufer | E196 991 |
| 17 | Nachläufer | E196 997 |
| 18 | Druckfeder | E131 392 |
| 19 | Halteplatten | E233 093 |
| 20 | Kupplung | E177 546 |
| 21 | Schraube | E124 014 |
| 22 | Motor | E126 050 |
| 23 | Getriebedeckel u.Boden | E199 081 |
| 24 | Getriebemittelteil | E197 001 |
| 25 | Haftreifen | E126 174 |
| 26 | Radsatz | E197 061 |
| 27 | Radsatz | E197 058 |
| 28 | Radsatz | E197 063 |
| 29 | Gestänge links | E233 094 |
| 30 | Gestänge rechts | E233 095 |
| 31 | Untersetzungszahnrad | E133 761 |
| 32 | Schraube | E124 205 |
| 33 | Dampfschlot | E185 949 |
| 34 | Lautsprecher | E197 072 |
| 35 | Schleifschuh, Kohle | E177 820 |
| 36 | Schleifer | E162 586 |
| 37 | Mittelachsfeder | E132 252 |
| | Lokführer | E135 053 |
| | Magnetgehäuse kompl. Montiert | E133 140 |
| | Kupplungssatz | E130 547 |

Hinweis: Einige Teile werden nur ohne oder mit anderer Farbgebung angeboten.

Teile, die hier nicht aufgeführt sind, können nur im Rahmen einer Reparatur im Märklin-Reparatur-Service repariert werden.