



Modell der RhB Elektrolok Ge 4/4 II
28446

Inhaltsverzeichnis:	Seite
Sicherheitshinweise	4
Wichtige Hinweise	4
Funktionen	4
Betriebshinweise	4
Multiprotokollbetrieb	5
Wartung und Instandhaltung	6
Schaltbare Funktionen	6
CV -Tabelle	7
Bilder	28
Ersatzteile	31

Inhoudsopgave:	Pagina
Veiligheidsvoorschriften	16
Belangrijke aanwijzing	16
Functies	16
Bedrijfsaanwijzingen	16
Multiprotocolbedrijf	17
Onderhoud en handhaving	18
Schakelbare functies	18
CV	19
Afbeeldingen	28
Onderdelen	31

Table of Contents:	Page
Safety Notes	8
Important Notes	8
Functions	8
Information about operation	8
Multi-Protocol Operation	9
Service and maintenance	10
Controllable Functions	10
Table for CV	11
Figures	28
Spare parts	31

Indice de contenido:	Página
Aviso de seguridad	20
Notas importantes	20
Funciones	20
Instrucciones de uso	20
Funcionamiento multiprotocolo	21
El mantenimiento	22
Funciones commutables	22
CV	23
Figuras	28
Recambios	31

Sommaire :	Page
Remarques importantes sur la sécurité	12
Information importante	12
Fonctionnement	12
Remarques sur l'exploitation	12
Mode multiprotocole	13
Entretien et maintien	14
Fonctions commutables	14
CV	15
Images	28
Pièces de rechange	31

Indice del contenido:	Pagina
Avvertenze per la sicurezza	24
Avvertenze importanti	24
Funzioni	24
Avvertenze per il funzionamento	24
Esercizio multi-protocollo	25
Manutenzione ed assistere	26
Funzioni commutabili	26
CV	27
Figures	28
Pezzi di ricambio	31

Sicherheitshinweise

- Das Modell darf nur mit einem dafür bestimmten Betriebssystem eingesetzt werden.
- Nur Schaltnetzteile und Transformatoren verwenden, die Ihrer örtlichen Netzspannung entsprechen.
- Das Modell darf nur aus einer Leistungsquelle versorgt werden.
- Beachten Sie unbedingt die Sicherheitshinweise in der Bedienungsanleitung zu Ihrem Betriebssystem.
- Nicht für Kinder unter 15 Jahren.
- **ACHTUNG!** Funktionsbedingte scharfe Kanten und Spitzen.
- **ACHTUNG!** Dieses Produkt enthält Magnete. Das Verschlucken von mehr als einem Magneten kann unter Umständen tödlich wirken. Gegebenenfalls ist sofort ein Arzt aufzusuchen.

Wichtige Hinweise

- Die Bedienungsanleitung ist Bestandteil des Produktes und muss deshalb aufbewahrt sowie bei Weitergabe des Produktes mitgegeben werden.
- Gewährleistung und Garantie gemäß der beiliegenden Garantieurkunde.
- Für Reparaturen oder Ersatzteile wenden Sie sich bitte an Ihren LGB-Fachhändler.
- Entsorgung: www.maerklin.com/en/imprint.html

Funktionen

- Das Modell ist für den Betrieb auf LGB-Zweileiter-Gleichstrom-Systemen mit herkömmlichen LGB-Gleichstrom-Fahrpulten vorgesehen (DC, 0 - 24 V).
- Werkseitig eingebauter Multiprotokoll-Decoder (DC, DCC, mfx).
- Zum Einsatz mit dem LGB-Mehrzugsystem (DCC) ist das Modell auf Lokadresse 03 programmiert. Im Betrieb mit mfx wird die Lok automatisch erkannt.
- Veränderbare Lautstärke der Geräusche
- Mfx-Technologie für Mobile Station/Central Station.
Name ab Werk: **Ge 4-4 623**
- Die Funktionen können nur parallel aufgerufen werden. Die serielle Funktionsauflösung ist nicht möglich (beachten Sie hierzu die Anleitung zu Ihrem Steuergerät).

Allgemeiner Hinweis zur Vermeidung elektromagnetischer Störungen:

Um den bestimmungsgemäßen Betrieb zu gewährleisten, ist ein permanenter, einwandfreier Rad-Schiene-Kontakt der Fahrzeuge erforderlich. Führen Sie keine Veränderungen an stromführenden Teilen durch.

Betriebsartenschalter

Das Modell hat zwei Betriebsartenschalter im Führerstand mit dem Lokführer (Bild 1&2). Mit dem oberen Schalter stellen Sie ein, ob das Modell den Fahrstrom aus den Gleisen oder aus der Oberleitung bezieht (Bild 3).

Stellung U: Stromversorgung aus den Gleisen

Stellung O: Oberleitungsbetrieb

Mit dem unteren Schalter (Bild 1, 2) können Sie folgende Funktionen wählen:

Pos. 0 Lok stromlos abgestellt

Pos. 1 Lokmotoren, Sound, Beleuchtung und Steuerung der Pantographen sind eingeschaltet

Pos. 2 & 3 wie Pos. 1

Stromversorgung aus der Oberleitung

Diese Lokomotive kann ihren Strom über die LGB-Oberleitung erhalten (siehe Betriebsarten). Auf der Unterseite des Modells ist ein roter Punkt. Das Modell so auf die Schienen stellen, dass der rote Punkt zu der Schiene weist, die nicht mit dem Oberleitungs-Trafo verbunden ist (Bild 3).

VORSICHT! Eine Oberleitung darf nur im Analogbetrieb zur Stromversorgung verwendet werden. Im Digitalbetrieb muss das Fahrzeug aus den Schienen mit Strom versorgt werden, da sonst gefährliche Spannungen entstehen können.

Mehrzwecksteckdose

Das Modell hat an der Vorder- und Rückwand jeweils eine Mehrzweck-Steckdose für Flachstecker (Bild 4). Wenn Sie einen Wagen mit Innenbeleuchtung oder mit einem Sound-Modul ausrüsten, so können Sie dies hier anschließen und so mit Gleisspannung versorgen. Dazu die Abdeckung von der Steckdose abziehen. Sollte die Abdeckung zu fest sitzen, diese vorsichtig mit einem kleinen Schraubenzieher heraushebeln (jedoch nicht das äußere rechteckige Gehäuse herausziehen).

Elektronischer Sound

Das Modell hat einen Lautstärke-Regler in Fahrtrichtung links hinter dem ersten Drehgestell (Abb. 5).

Die Pfeife kann auch mit dem beiliegenden LGB-Sound-Schaltmagneten (17050) ausgelöst werden. Der Schaltmagnet lässt sich zwischen die Schwellen der meisten LGB-Gleise klinken. Der Magnet befindet sich seitlich versetzt unter dem eingepprägten LGB-Logo. Platzieren Sie den Magneten mit dem Logo auf der rechten oder linken Seite des Gleises, um die Pfeife lang oder kurz auszulösen, wenn die Lok diese Stelle überquert.

Pantographen

Dieses Modell ist mit elektronisch gesteuerten Pantographen ausgestattet. Entsprechend der Fahrtrichtung wird automatisch der jeweils hintere Pantograph hoch gefahren und der vordere gesenkt (Funktion 7). Alternativ können die Pantographen auch manuell (Funktion 3) hoch gefahren werden. Im Analogbetrieb ist die Funktion 7 aktiv. Die Pantographen können in der unteren Stellung fixiert werden, indem sie in die Halterungen eingeschnappt werden.

Multiprotokollbetrieb

Analogbetrieb

Der Decoder kann auch auf analogen Anlagen oder Gleisabschnitten betrieben werden. Der Decoder erkennt die analoge Gleichspannung (DC) automatisch und passt sich der analogen Gleisspannung an. Es sind alle Funktionen, die unter mfx oder DCC für den Analogbetrieb eingestellt wurden aktiv (siehe Digitalbetrieb).

Die Eingebauten Sound-Funktionen sind ab Werk im Analogbetrieb nicht aktiv.

Digitalbetrieb

Der Decoder ist ein Multiprotokolldecoder. Der Decoder kann unter folgenden Digital-Protokollen eingesetzt werden: mfx oder DCC.

Das Digital-Protokoll mit den meisten Möglichkeiten ist das höchstwertige Digital-Protokoll. Die Reihenfolge der Digital-Protokolle ist in der Wertung fallend:

Priorität 1: mfx; Priorität 2: DCC; Priorität 3: DC

Hinweis: Digital-Protokolle können sich gegenseitig beeinflussen. Für einen störungsfreien Betrieb empfehlen wir, nicht benötigte Digital-Protokolle mit Configurations Variable (CV) 50 zu deaktivieren.

Deaktivieren Sie, sofern dies Ihre Zentrale unterstützt, auch dort die nicht benötigten Digital-Protokolle.

Werden zwei oder mehrere Digital-Protokolle am Gleis erkannt, übernimmt der Decoder automatisch das höchstwertige Digital-Protokoll, z.B. mfx/DCC, somit wird das mfx-Digital-Protokoll vom Decoder übernommen.

Hinweis: Beachten Sie, dass nicht alle Funktionen in allen Digital-Protokollen möglich sind. Unter mfx und DCC können einige Einstellungen von Funktionen, welche im Analog-Betrieb wirksam sein sollen, vorgenommen werden.

Hinweise zum Digitalbetrieb

- Die genaue Vorgehensweise zum Einstellen der diversen CVs entnehmen Sie bitte der Bedienungsanleitung Ihrer Mehrzug-Zentrale.
- Die ab Werk eingestellten Werte sind für mfx gewählt, so dass ein bestmöglichstes Fahrverhalten gewährleistet ist.
Für andere Betriebssysteme müssen gegebenenfalls Anpassungen getätigt werden.

mfx-Protokoll

Adressierung

- Keine Adresse erforderlich, jeder Decoder erhält eine einmalige und eindeutige Kennung (UID).
- Der Decoder meldet sich an einer Central Station oder Mobile Station mit seiner UID-Kennung automatisch an.

Programmierung

- Die Eigenschaften können über die grafische Oberfläche der Central Station bzw. teilweise auch mit der Mobile Station programmiert werden.
- Es können alle CV mehrfach gelesen und programmiert werden.
- Die Programmierung kann entweder auf dem Haupt- oder dem Programmiergleis erfolgen.
- Die Defaulteinstellungen (Werkseinstellungen) können wieder hergestellt werden.
- Funktionsmapping: Funktionen können mit Hilfe der Central Station 60212 (eingeschränkt) und mit der Central Station 60213/60214/60215 beliebigen Funktionstasten zugeordnet werden (Siehe Hilfe in der Central Station).

DCC-Protokoll

Adressierung

- Kurze Adresse – Lange Adresse – Traktionsadresse
- Adressbereich:
1 – 127 kurze Adresse, Traktionsadresse
1 – 10239 lange Adresse
- Jede Adresse ist manuell programmierbar.
- Kurze oder lange Adresse wird über die CV 29 ausgewählt.
- Eine angewandte Traktionsadresse deaktiviert die Standard-Adresse.

Programmierung

- Die Eigenschaften können über die Configuration Variablen (CV) mehrfach geändert werden.
- Die CV-Nummer und die CV-Werte werden direkt eingegeben.
- Die CVs können mehrfach gelesen und programmiert werden (Programmierung auf dem Programmiergleis).
- Die CVs können beliebig programmiert werden (PoM - Programmierung auf dem Hauptgleis). PoM ist nicht möglich bei den CV 1, 17, 18 und 29. PoM muss von Ihrer Zentrale unterstützt werden (siehe Bedienungsanleitung ihres Gerätes).
- Die Defaulteinstellungen (Werkseinstellungen) können wieder hergestellt werden.
- 14 bzw. 28/128 Fahrstufen einstellbar.
Ab Werk ist die Lok auf 28 Fahrstufen programmiert. Sollte Ihr Fahrgerät auf 14 Fahrstufen eingestellt sein, so muss die Lok entsprechend umprogrammiert werden (CV29, Bit1).
- Alle Funktionen können entsprechend dem Funktionsmapping geschaltet werden.
- Weitere Information, siehe CV-Tabelle DCC-Protokoll.

Es wird empfohlen, die Programmierungen grundsätzlich auf dem Programmiergleis vorzunehmen.

WARTUNG

Schmierung

Die Achslager hin und wieder mit je einem Tropfen Märklin-Öl (7149) ölen.


Austauschen der Glühlampen

Scheinwerfer: Vorsichtig das Glas von der Laterne hebeln. Mit einer Pinzette die eingesteckte Glühlampe aus der Fassung ziehen. Neue Glühlampe einsetzen. Modell wieder zusammenbauen.

Innenbeleuchtung: Glühlampe mit einer Pinzette aus der Fassung ziehen. Neue Glühlampe einstecken.

Austauschen des Haftreifens

Mit einem kleinen flachen Schraubendreher den alten Haftreifen entfernen: Den alten Haftreifen aus der Rille (Nut) im Treibrad hebeln. Vorsichtig den neuen Haftreifen über das Rad schieben und in die Rille (Nut) des Rads einsetzen. Überprüfen, dass der Haftreifen richtig sitzt.

Schaltbare Funktionen		
Beleuchtung ¹		LV + LR
Geräusch: Pfeife	1	Sound 1
Geräusch: Bremsenquietschen aus	2	BS
Pantographen senken/heben, Abfolge ³	3	SUSI F15+ Sound 20
Geräusch: Begrüßungsansage	4	Sound 4+7
Geräusch: Bahnhofsansagen, Abfolge Chur - St. Moritz	5	Sound 5
Geräusch: Betriebsgeräusch ^{1,2}	6	FS
Pantographen heben/senken, fahrtrichtungsabhängig ¹	7	SUSI F16+ Sound 21
Sound an/aus	8	
ABV, aus	9	
Geräusch: Pfeife kurz	10	Sound 2
Geräusch: Begrüßungsansage (englisch)	11	Sound 23+24
Geräusch: Begrüßungsansage (französisch)	12	Sound 27+28
Geräusch: Lüfter	13	Sound 9
Geräusch: Vakuumpumpe	14	Sound 11
Geräusch: Sanden	15	Sound 15
Geräusch: Ansage	16	Sound 16
Geräusch: Ansage	17	Sound 17
Geräusch: Ansage	18	Sound 6
Geräusch: Druckluft ablassen	19	Sound 14
Geräusch: Schienenstöße	20	Sound 18
Geräusch: Ankuppeln (Puffer an Puffer)	21	Sound 19

¹ im Analogbetrieb aktiv

² mit Zufallsgeräuschen

³ wird durch Funktion 7 ausgeschaltet

Register	Belegung	Bereich	Default
1	Adresse	1 – 127	3
2	Minimalgeschwindigkeit	0 – 255	7
3	Anfahrverzögerung	0 – 255	4
4	Bremsverzögerung	0 – 255	4
5	Maximalgeschwindigkeit	0 – 255	255
8	Reset	8	159
13	Funktion F1 – F8 bei alternativem Gleissignal	0 – 255	96
14	Funktion FL, F9 – F15 bei alternativem Gleissignal	0 – 255	1
17	erweiterte Adresse, höherwertiges Byte	192 – 231	192
18	erweiterte Adresse, niederwertiges Byte	0 – 255	128
19	Traktionsadresse	0 – 255	0
21	Funktionen F1 – F8 bei Traktion	0 – 255	0
22	Funktionen FL, F9 – F15 bei Traktion	0 – 255	0
27	Bit 4: Bremsmodus Spannung gegen die Fahrtrichtung Bit 5: Bremsmodus Spannung mit der Fahrtrichtung	0/16 0/32	16
29	Bit 0: Fahrtrichtung normal/invers Bit 1: Anzahl der Fahrstufen 14/28(128) Bit 2: Analogbetrieb aus/an Bit 5: kurze / lange Adresse aktiv	0/1 0/2 0/4 0/32	6
50	Alternative Formate Bit 1: Analog DC Bit 3: mfx aus/an	0/2 0/8	15

Register	Belegung	Bereich	Default
60	Multibahnhofsansage Bit 0 – 3: Anzahl der Bahnhöfe Bit 4: Endansage wechselt die Reihenfolge Bit 5: Lokrichtung wechselt die Reihenfolge Bit 6: Vorgabe für Reihenfolge	0 – 15 0/16 0/32 0/64	39
63	Lautstärke gesamt	0 – 255	240
64	Schwelle für Bremsenquietschen	0 – 255	35
67 – 94	Geschwindigkeitstabelle Fahrstufen 1 – 28	0 – 255	
112	Mapping Licht vorne, Modus	0 – 21	1
113	Mapping Licht vorne, Dimmer	0 – 255	255
114	Mapping Licht vorne, Periode	0 – 255	20
115	Ein- und Ausschalt-Verzögerung	0 – 255	0
116 – 143	Mapping phys. Ausgänge, Licht hinten, Aux 1 – 6, vgl. 112 – 115	0 – 16 0 – 255	
176	Minimalgeschwindigkeit analog DC	1 – 255	50
177	Maximalgeschwindigkeit analog DC	1 – 255	159

Die Werkseinstellungen zu den CVs des Funktionsmappings sind online unter www.LGB.de als Anhang an die Lokanleitung verfügbar.

Hinweis:

Unter www.LGB.de finden Sie unter „Tools und Downloads“ eine ausführliche Beschreibung des Decoders sowie ein Tool, mit dem Sie verschiedene Einstellungen berechnen können.

Safety Notes

- This model may only be used with the operating system designed for it.
- Use only switched mode power supply units and transformers that are designed for your local power system.
- This locomotive must never be supplied with power from more than one power pack.
- Pay close attention to the safety notes in the instructions for your operating system.
- Not for children under the age of 15.
- **WARNING!** Sharp edges and points required for operation.
- **WARNING!** This product contains magnets. Swallowing more than one magnet may cause death in certain circumstances. If necessary, see a doctor immediately.

Important Notes

- The operating instructions are a component part of the product and must therefore be kept in a safe place as well as included with the product, if the latter is given to someone else.
- The warranty card included with this product specifies the warranty conditions.
- Please see your authorized LGB dealer for repairs or spare parts.
- Disposing: www.maerklin.com/en/imprint.html

Functions

- This model is designed for operation on LGB two-rail DC systems with conventional LGB DC train controllers or power packs (DC, 0 - 24 volts).
- Factory-installed multiple protocol decoder (DC, DCC, mfx).
- The model is programmed with locomotive address 03 for use with the LGB Multi Train System (DCC). The locomotive is automatically recognized in operation with mfx.
- Volume can be changed for the sound effects
- Mfx technology for the Mobile Station/Central Station.
Name set at the factory: **Ge 4-4 623**
- The functions can be activated only in parallel. Serial activation of the functions is not possible (Please note here the instructions for your controller).

General Note to Avoid Electromagnetic Interference:

A permanent, flawless wheel-rail contact is required in order to guarantee operation for which a model is designed. Do not make any changes to current-conducting parts.

Mode of Operation Switch

This model has two mode of operation switches in the engineer's cab with the figure of an engineer (Figure 1&2). With the upper switch, you set whether the model is to receive traction current from the rails or from the catenary (Figure 3).

Setting U: Current from the rails

Setting O: Catenary operation

With the lower switch (Figures 1, 2) you can select the following functions:

- Pos. 0 Locomotive stopped without current
Pos. 1 Locomotive motors, sound, lighting, and control of the pantographs turned on
Pos. 2 & 3 Same as Pos. 1

Catenary Power Operation

This locomotive can be operated with a powered catenary system (see Operating Modes). The bottom of this model is marked with a red dot. Place the model on the track with the red dot pointing to the rail that is not connected to the catenary power supply (Figure 3).

CAUTION! Catenary may be supplied with current only in analog operation. In digital operation, the locomotive may only receive current from the rails, since otherwise dangerous voltage levels may be generated.

Multi-Purpose Socket

This model has "flat" multi-purpose sockets, with removable covers, on the front and rear of the loco (Figure 4). If you are equipping a car with interior lighting or with a sound effects module, you can connect it to the socket and power that circuit with track voltage. To remove the cover of the socket, pull it straight out. If the cover is tight, gently use a small straight screwdriver to pry it out (do not pull out the rectangular outer housing).

Sound

The volume control is located underneath the model on the left behind the first power truck (Fig. 5).

The whistle can also be activated with the LGB sound activation magnets (17050) included with this model. The activation magnet can be clipped in between the ties on most sections of LGB track. The magnet is located to the side under the stamped LGB logo. Place the magnet with the logo on the right or left side of the track in order to sound the whistle long or short when the locomotive goes over this spot.

Pantographs

This model is equipped with electronically controlled pantographs. The rear pantograph is raised and the front pantograph is lowered automatically depending on the direction of travel (Function 7). The pantographs can also be optionally raised manually (Function 3). Function F7 is active in analog operation.

The pantographs can be fixed in the lowered position by clipping them into the restraints.

Multi-Protocol Operation

Analog Operation

This decoder can also be operated on analog layouts or areas of track that are analog. The decoder recognizes alternating current (DC) and automatically adapts to the analog track voltage. All functions that were set under mfx or DCC for analog operation are active (see Digital Operation).

The built-in sound functions come from the factory inactive for analog operation.

Digital Operation

The decoders are multi-protocol decoders. These decoders can be used under the following digital protocols: mfx or DCC.

The digital protocol with the most possibilities is the highest order digital protocol. The sequence of digital protocols in descending order is:

Priority 1: mfx; Priority 2: DCC; Priority 3: DC

Note: Digital protocols can influence each other. For trouble-free operation, we recommend deactivating those digital protocols not needed by using CV 50. Deactivate unneeded digital protocols at this CV if your controller supports this function.

If two or more digital protocols are recognized in the track, the decoder automatically takes on the highest order digital protocol, example: mfx/DCC; the decoder takes on the mfx digital protocol (see previous table).

Note: Please note that not all functions are possible in all digital protocols. Several settings for functions, which are supposed to be active in analog operation, can be done under mfx and DCC.

Notes on digital operation

- The operating instructions for your central unit will give you exact procedures for setting the different parameters.
- The values set at the factory have been selected for mfx in order to guarantee the best possible running characteristics. Adjustments may have to be made for other operating systems.

mfx Protocol

Addresses

- No address is required; each decoder is given a one-time, unique identifier (UID).
- The decoder automatically registers itself on a Central Station or a Mobile Station with its UID-identifier.

Programming

- The characteristics can be programmed using the graphic screen on the Central Station or also partially with the Mobile Station.
- All of the Configuration Variables (CV) can be read and programmed repeatedly.

- The programming can be done either on the main track or the programming track.
- The default settings (factory settings) can be produced repeatedly.
- 14/28 or 126 speed levels can be set.

As delivered from the factory, the locomotive is programmed for 28 speed levels. If your locomotive controller is set for 14 speed levels, then the locomotive must be reprogrammed (CV 29, Bit 1).

- Function mapping: Functions can be assigned to any of the function buttons with the help of the 60212 Central Station (with limitations) and with the 60213/60214/60215 Central Station (See help section in the Central Station).
- See the CV description for the DCC protocol for additional information.

DCC Protocol

Addresses

- Short address – long address – multiple unit address
- Address range:
 - 1 – 127 for short address and multiple unit address,
 - 1 – 10239 for long address
- Every address can be programmed manually.
- Short or long address is selected by means of CV 29 (Bit 5).
- A multiple unit address that is being used deactivates the standard address.

Programming

- The characteristics can be changed repeatedly using the Configuration Variables (CV).
 - The CV numbers and the CV values are entered directly.
 - The CVs can be read and programmed repeatedly. (Programming is done on the programming track.)
 - The CVs can be programmed in any order desired. (PoM - Programming can be done on the main track). PoM is not possible with CVs CV 1, 17, 18, and 29. PoM must be supported by your central controller (Please see the description for this unit).
 - The default settings (factory settings) can be produced repeatedly.
 - 14 or 28/126 speed levels can be set.
 - All of the functions can be controlled according to the function mapping (see CV description).
 - See the CV description for the DCC protocol for additional information.
- We recommend that in general programming should be done on the programming track.

SERVICE

Lubrication

Oil each of the axle bearings now and then with a drop of Märklin oil (7149).


Changing Light Bulbs

Headlights: Carefully lift the glass from the lantern. Pull the light bulb out of the socket with a pair of tweezers. Insert new light bulb. Put the model back together.

Interior Lighting: Pull the light bulb out of the socket with a pair of tweezers. Insert new light bulb.

Changing Traction Tires

Remove the old traction tire with a small flat blade screwdriver: Lift the old traction tire out of the groove in the driving wheel. Carefully push the new traction tire over the wheel and insert it into the groove of the wheel. Check to make sure that the traction tire is properly seated.

Controllable Functions		
Lighting ¹		LV + LR
Sound effect: whistle blast	1	Sound 1
Sound effect: Squealing brakes off	2	BS
Raising/lowering pantographs, sequence ³	3	SUSI F15+ Sound 20
Sound: Greeting announcement	4	Sound 4+7
Sound: station announcements, sequence for Chur - St. Moritz	5	Sound 5
Sound effect: Operating sounds ^{1,2}	6	FS
Raising/lowering pantographs, direction-dependent ¹	7	SUSI F16+ Sound 21
Sound on/off	8	
ABV, off	9	
Sound effect: Short whistle blast	10	Sound 2
Sound: Greeting announcement (English)	11	Sound 23+24
Sound: Greeting announcement (French)	12	Sound 27+28
Sound effect: Blower	13	Sound 9
Sound: vacuum pump	14	Sound 11
Sound effect: sanding	15	Sound 15
Sound effect: Announcement	16	Sound 16
Sound effect: Announcement	17	Sound 17
Sound effect: Announcement	18	Sound 6
Sound effect: Letting off air	19	Sound 14
Sound effect: Rail joints	20	Sound 18
Sound effect: Coupling together (buffer to buffer)	21	Sound 19

¹ active in analog operation

² with random sounds

³ is turned off by Function 7

Register	Assignment	Range	Default
1	Address	1 – 127	3
2	Minimum speed	0 – 255	7
3	Acceleration delay	0 – 255	4
4	Braking delay	0 – 255	4
5	Maximum speed	0 – 255	255
8	Reset	8	159
13	Function F1 – F8 with alternative track signal	0 – 255	96
14	Function FL, F9 – F15 with alternative track signal	0 – 255	1
17	Expanded address, higher value byte	192 – 231	192
18	Expanded address, lower value byte	0 – 255	128
19	Multiple unit operation address	0 – 255	0
21	Functions F1 – F8 with multiple unit operation	0 – 255	0
22	Function FL, F9 – F15 with multiple unit operation	0 – 255	0
27	Bit 4: Braking mode voltage against the direction of travel Bit 5: Braking mode voltage with the direction of travel	0/16 0/32	16
29	Bit 0: Direction normal/inverted Bit 1: Number of speed levels 14/28(128) Bit 2: Analog operation off/on Bit 5: short / long address active	0/1 0/2 0/4 0/32	6
50	Alternative Formats Bit 1: Analog DC Bit 3: mfx off/on	0/2 0/8	15

Register	Assignment	Range	Default
60	Multi-station announcement Bit 0 – 3: Number of stations Bit 4: Last announcement changes the sequence Bit 5: Locomotive direction changes the sequence Bit 6: Start for the sequence	0 – 15 0/16 0/32 0/64	39
63	Total volume	0 – 255	240
64	Threshold for squealing brakes	0 – 255	35
67 – 94	Speed table for speed levels 1 – 28	0 – 255	
112	Mapping lights in the front, mode	0 – 21	1
113	Mapping lights in the front, dimmer	0 – 255	255
114	Mapping lights in the front, cycle	0 – 255	20
115	On and Off Delay	0 – 255	0
116 – 143	Mapping phys. outputs, lights in the rear, Aux 1 – 6, compare 112 – 115	0 – 16 0 – 255	
176	Minimum speed in analog DC	1 – 255	50
177	Maximum speed in analog DC	1 – 255	159

The factory settings for the CVs in function mapping are available online at www.LGB.de as an appendix to the locomotive instructions.

Note:

At www.LGB.de, you will find at „Tools and Downloads“ an extensive description of the decoder as well as a tool that you can use to calculate different settings.

Remarques importantes sur la sécurité

- La locomotive ne peut être utilisée qu'avec le système d'exploitation indiqué.
- Utiliser uniquement des convertisseurs et transformateurs correspondant à la tension du secteur local.
- La locomotive ne peut être alimentée en courant que par une seule source de courant.
- Veuillez impérativement respecter les remarques sur la sécurité décrites dans le mode d'emploi de votre système d'exploitation.
- Ne convient pas aux enfants de moins de 15 ans.
- **ATTENTION!** Pointes et bords coupants lors du fonctionnement du produit.
- **ATTENTION!** Ce produit contient des aimants. L'ingestion de plusieurs aimants peut être mortelle. Le cas échéant, consulter immédiatement un médecin.

Information importante

- La notice d'utilisation fait partie intégrante du produit ; elle doit donc être conservée et, le cas échéant, transmise avec le produit.
- Garantie légale et garantie contractuelle conformément au certificat de garantie ci-joint.
- Pour toute réparation ou remplacement de pièces, adressez-vous à votre détaillant-spécialiste LGB.
- Elimination : www.maerklin.com/en/imprint.html

Fonctionnement

- Le modèle est prévu pour être exploité sur des systèmes deux rails c.c. LGB avec des pupitres de commandes LGB classiques en courant continu (DC, 0 - 24 V).
- Décodeur multiprotocolaire (DC, DCC, mfx) intégré.
- Pour l'utilisation avec le système multitrain LGB (DCC), le modèle est programmé sur l'adresse 03. En mode d'exploitation mfx, la locomotive est reconnue automatiquement.
- Volume des bruitages réglable
- Technologie mfx pour Mobile Station/Central Station.
Nom encodée en usine : **Ge 4-4 623**
- Les fonctions ne peuvent être déclenchées qu'en parallèle. Le déclenchement des fonctions en série n'est pas possible (consultez la notice de votre appareil de commande).

Indication d'ordre général pour éviter les interférences électromagnétiques:

La garantie de l'exploitation normale nécessite un contact roue-rail permanent et irréprochable. Ne procédez à aucune modification sur des éléments conducteurs de courant.

Commutateur de sélection du mode d'exploitation

Le modèle est équipé de deux commutateurs de sélection du mode d'exploitation situés dans la cabine de conduite avec le mécanicien (figure 1&2). Le commutateur

du haut permet de définir le mode d'alimentation du modèle en courant traction : via les rails ou via la caténaire (figure 3).

Position U: Alimentation en courant via les rails

Position 0: Exploitation sous caténaire

Le commutateur du bas (figure 1 et 2) permet de sélectionner les fonctions suivantes:

Pos. 0 Locomotive garée hors tension

Pos. 1 Moteurs de la loco, bruitage, éclairage et commande des pantographes sont sous tension

Pos. 2 & 3 Idem Pos. 1

Alimentation par ligne à suspension caténaire

Cette locomotive peut être alimentée par une ligne à suspension caténaire (voir Modes opératoires). Un point rouge se trouve à la partie inférieure du modèle réduit. Placer le modèle réduit sur les rails avec le point rouge dirigé vers le rail qui n'est pas raccordé à la ligne à suspension caténaire (Img. 3).

ATTENTION ! La caténaire peut servir à l'alimentation en courant uniquement en mode d'exploitation analogique. En mode d'exploitation numérique, le véhicule doit impérativement être alimenté en courant via les rails pour éviter la génération de tensions dangereuses.

Sélecteur de fonctions

Ce modèle est équipé de douilles à usages multiples «plates» avec couvercle amovible situées à l'avant et à l'arrière de la locomotive. (Img. 4). Lorsque vous équipez un wagon d'un éclairage intérieur ou d'un module son, vous pouvez le raccorder ici et l'alimenter ainsi en tension de voie. Pour enlever le couvercle de la douille, tirez simplement dessus. S'il ne sort pas, utilisez un petit tournevis droit pour le plier légèrement (ne sortez pas le logement extérieur rectangulaire).

Effets sonores

La commande de réglage du volume sonore est située sous le modèle réduit, à gauche en arrière du premier bogie moteur (Img. 5)

Le sifflet peut également être déclenché via l'aimant de commutation pour bruitage LGB (réf. 17050) fourni. L'aimant de commutation peut se clipser entre les traverses de la plupart des éléments de voie LGB. L'aimant se trouve décalé sur le côté, sous le logo LGB gravé. Placez l'aimant avec le logo sur le côté droit, respectivement gauche de la voie afin de déclencher un sifflement court / long quand la locomotive passe à cet endroit.

Pantographes

Ce modèle est équipé de pantographes à commande électronique. En fonction du sens de marche, le pantographe arrière est automatiquement relevé et le pantographe avant abaissé (fonction 7). Les pantographes peuvent également être manipulés à la main (fonction 3). En mode d'exploitation analogique, la fonction 7 est activée. Les pantographes peuvent être maintenus en position basse grâce aux fixations prévues à cet effet.

Mode multiprotocole

Mode analogique

On peut aussi faire fonctionner le décodeur sur des installations ou des sections de voie analogiques. Le décodeur identifie automatiquement la tension de voie analogique (CC). Toutes les fonctions qui ont été paramétrée pour le mode analogique sous mfx ou sous DCC sont actives (voir mode numérique).

Les fonctions sonores intégrées ne sont pas activées au départ d'usine pour l'exploitation analogique.

Mode numérique

Les décodeur sont des décodeur multiprotocole. Le décodeur peut être utilisé avec les protocoles numériques suivants : mfx, DCC

Le protocole numérique offrant les possibilités les plus nombreuses est le protocole numérique à bit de poids fort. La hiérarchisation des protocoles numériques est descendante :

Priorité 1 : mfx; Priorité 2 : DCC; Priorité 3 : DC

Indication : des protocoles numériques peuvent s'influencer réciproquement. Pour une exploitation sans perturbations, nous recommandons de désactiver avec CV 50 des protocoles numériques non nécessaires.

Dans la mesure où votre centrale les supporte, désactivez y aussi les protocoles numériques non nécessaires.

Lorsque deux ou plusieurs protocoles numériques sont identifiés au niveau de la voie, le décodeur reprend automatiquement le protocole numérique à bit de poids fort, p. ex. mfx/DCC. Le protocole numérique mfx est donc repris par le décodeur (voir tableau antérieur).

Indication : remarquez que toutes les fonctions ne peuvent pas être actionnées dans tous les protocoles numériques. Sous mfx et sous DCC, il est possible de procéder à quelques paramétrages de fonctions devant être actives dans le cadre de l'exploitation analogique.

Remarques relatives au fonctionnement en mode digital

- En ce qui concerne la procédure de réglage des divers paramètres, veuillez vous référer au mode d'emploi de votre centrale de commande multitrain.

- Les valeurs paramétrées d'usine sont choisies pour mfx de manière à garantir le meilleur comportement de roulement possible. Pour d'autres systèmes d'exploitation, ces valeurs devront éventuellement être adaptées.

Protocole mfx

Adressage

- Aucune adresse n'est nécessaire, le décodeur reçoit toutefois une identification unique et non équivoque (UID).
- Avec son UID-identification, le décodeur indique automatiquement à une station centrale ou à une station mobile qu'il est connecté.

Programmation

- Les caractéristiques peuvent être programmées par l'intermédiaire de la couche graphique de la station centrale, voire en partie aussi au moyen de la station mobile.
- Toutes les configurations variables (CV) peuvent être lues et programmées de façon réitérée.
- La programmation peut être réalisée soit sur la voie principale, soit sur la voie de programmation.
- Les paramétrages par défaut (paramétrages usine) peuvent être rétablis.
- Mappage des fonctions : les fonctions peuvent être affectées à de quelconques touches de fonction au moyen de la station centrale (60212) (restreinte) et avec la station centrale 60213/60214/60215 (voir Aide au niveau de la station centrale).

Protocole DCC

Adressage

- Adresse brève – adresse longue – adresse de traction.
- Champ d'adresse :
 - 1 – 127 adresse brève, adresse de traction
 - 1 – 10239 adresse longue
- Chaque adresse est programmable manuellement.
- Une adresse courte ou longue est sélectionnée via la CV 29 (bit 5).
- Une adresse de traction utilisée désactive l'adresse standard.

Programmation

- Les caractéristiques peuvent être modifiées de façon réitérée par l'intermédiaire des variables de configuration (CVs).
- Toutes les configurations variables (CV) peuvent être lues et programmées de façon réitérée.
- La programmation peut être réalisée soit sur la voie principale, soit sur la voie de programmation.
- Les CVs peuvent être programmées librement (programmation de la voie principale)

(PoM). PoM n'est pas possible pour les CV 1, 17, 18 et 29. PoM doit être supportée par votre centrale (voir mode d'emploi de votre appareil).

- Les paramétrages par défaut (paramétrages usine) peuvent être rétablis.
- 14 voire 28/128 crans de marche sont paramétrables.
Au départ d'usine, la loco est programmée sur 28 crans de marche. Si votre régulateur de marche est réglé sur 14 crans de marche, la locomotive doit être reprogrammée en conséquence (CV29, bit1).
- Toutes les fonctions peuvent être commutées en fonction du mappage des fonctions (voir le descriptif des CVs).
- Pour toute information complémentaire, voir le tableau des CVs, protocole DCC.

Il est recommandé, de réaliser la programmation, fondamentalement, sur la voie de programmation.

ENTRETIEN

Lubrification

De temps à autre, graisser la boîte d'essieux avec une goutte d'huile Märklin (réf. 7149).


Remplacer les lampes incandescentes

Feux avant: En faisant levier, soulever délicatement le verre de la lanterne. A l'aide d'une pincette, retirez l'ampoule enfichée dans la douille. Enfoncez la nouvelle ampoule. Remonter le modèle.

Eclairage intérieur: A l'aide d'une pincette, retirez l'ampoule de la douille. Enfichez la nouvelle ampoule.

Remplacer le bandage d'adhérence

A l'aide d'un petit tournevis plat, retirez les bandages d'adhérence usés: Faire levier pour sortir le bandage d'adhérence usé de la rainure (cannelure) de la roue motrice. Poussez délicatement le nouveau bandage d'adhérence sur la roue et positionnez-le dans la rainure de la roue. Vérifiez qu'il est bien mis.

Fonctions commutables		
Eclairage ¹		LV + LR
Bruitage : sifflet	1	Sound 1
Bruitage : Grincement de freins désactivé	2	BS
Abaisser/Relever les pantographes, déroulement ³	3	SUSI F15+ Sound 20
Bruitage : Message de bienvenue	4	Sound 4+7
Bruitage : Annonces en gare, déroulement Chur - St. Moritz	5	Sound 5
Bruitage : Bruit d'exploitation ^{1,2}	6	FS
Relever/abaisser les pantographes, en fonction du sens de marche ¹	7	SUSI F16+ Sound 21
Activation/Désactivation du son	8	
ABV, désactivé	9	
Bruitage : sifflet court	10	Sound 2
Bruitage : Message de bienvenue (anglais)	11	Sound 23+24
Bruitage : Message de bienvenue (français)	12	Sound 27+28
Bruitage : ventilateur	13	Sound 9
Bruitage : Pompe à vide	14	Sound 11
Bruitage : Sablage	15	Sound 15
Bruitage : Annonce	16	Sound 16
Bruitage : Annonce	17	Sound 17
Bruitage : Annonce	18	Sound 6
Bruitage : Échappement de l'air comprimé	19	Sound 14
Bruitage : joints de rail	20	Sound 18
Bruitage : Attelage (tampons joints)	21	Sound 19

¹ activée en mode d'exploitation analogique

² avec bruits aléatoires

³ désactivée via fonction 7

Registres	Affectation	Domaine	Valeur par défaut
1	Adresse	1 – 127	3
2	Vitesse minimale	0 – 255	7
3	Temporisation de démarrage	0 – 255	4
4	Temporisation de freinage	0 – 255	4
5	Vitesse maximale	0 – 255	255
8	Réinitialisation	8	159
13	Fonction F1 à F8 pour signal de voie alternatif	0 – 255	96
14	Fonction FL, F9 à f15 pour signal de voie alternatif	0 – 255	1
17	Adresse avancée, byte supérieur	192 – 231	192
18	Adresse avancée, byte inférieur	0 – 255	128
19	Adresse traction	0 – 255	0
21	Fonctions F1 à F8 pour traction	0 – 255	0
22	Fonction FL, F9 à F15 pour traction	0 – 255	0
27	Bit 4 : Mode freinage, tension contre sens de marche Bit 5 : Mode freinage, tension avec le sens de marche	0/16 0/32	16
29	Bit 0 : Sens de marche normal/inversé Bit 1 : Nombre de crans de marche 14/28(128) Bit 2 : Mode analogique désactivé/activé Bit 5 : Adresse courte/longue activée	0/1 0/2 0/4 0/32	6
50	Formats alternatifs Bit 1 : Analogique c.c. Bit 3 : Mfx désactivé/activé	0/2 0/8	15

Registres	Affectation	Domaine	Valeur par défaut
60	Annonce en gare multiple Bit 0 à 3: Nombre des gares Bit 4: Annonce finale modifie l'ordre Bit 5: Sens de marche de la loco modifie l'ordre Bit 6: Ordre par défaut	0 – 15 0/16 0/32 0/64	39
63	Volume global	0 – 255	240
64	Seuil pour grincement de frein	0 – 255	35
67 – 94	Tableau de vitesse, crans de marche 1 à 28	0 – 255	
112	Mapping éclairage avant, mode	0 – 21	1
113	Mapping éclairage avant, variateur	0 – 255	255
114	Mapping éclairage avant, période	0 – 255	20
115	Temporisation de mise en marche/arrêt	0 – 255	0
116 – 143	Mapping sorties phys., éclairage arrière, Aux 1 à 6, cf. 112 à 115	0 – 16 0 – 255	
176	Vitesse minimale analogique c.c.	1 – 255	50
177	Vitesse maximale analogique c.c.	1 – 255	159

Les paramètres d'usine relatifs aux CV du mappage de fonctions sont disponibles en ligne sur www.LGB.de dans l'annexe de la notice de la locomotive.

Remarque :

Sur le site www.LGB.de, vous trouverez sous „Outils et téléchargements“ une description détaillée du décodeur ainsi qu'un outil qui vous permettra de calculer différents paramètres.

Veiligheidsaanwijzingen

- Het model mag alleen met het daarvoor bestemde bedrijfssysteem gebruikt worden.
- Alleen netadapters en transformatoren gebruiken die overeenkomen met de plaatselijke netspanning.
- De loc mag alleen vanuit een voedingspunt gevoed worden.
- Volg de veiligheidsaanwijzingen in de gebruiksaanwijzing van uw bedrijfssysteem nauwgezet op.
- Niet geschikt voor kinderen jonger dan 15 jaar.
- **Let op!** Het model bevat vanwege de functionaliteit scherpe kanten en punten.
- **Let op!** Dit product bevat magneten. Het inslikken van meer dan één magneet kan onder bepaalde omstandigheden de dood tot gevolg hebben. Waarschuw direct een arts.

Belangrijke aanwijzing

- De gebruiksaanwijzing is een onderdeel van het product en dient daarom bewaard en meegegeven worden bij het doorgeven van het product.
- Vrijwaring en garantie overeenkomstig het bijgevoegde garantiebewijs.
- Voor reparaties en onderdelen kunt u terecht bij uw LGB-dealer.
- Verwijderingsaanwijzingen:
www.maerklin.com/en/imprint.html

Functies

- Het model is geschikt voor het gebruik met LGB-tweerail-gelijkstroomsystemen met de gebruikelijke LGB-gelijkstroomrijregelaars (DC 0-24V)
- Fabrieksmatig ingebouwde multiprotocol-decoder (DC, DCC, mfx).
- Voor het gebruik met het LGB-meertreinen-systeem is het model op loc adres 03 ingesteld. In het mfx bedrijf wordt de loc automatisch herkend.
- Volume van de geluiden instelbaar
- Mfx-technologie voor het Mobile Station/Central Station.
Naam af de fabriek: **Ge 4-4 623**
- De functies kunnen alleen parallel geschakeld worden. Het serieel schakelen van de functies is niet mogelijk (zie hiervoor ook de gebruiksaanwijzing van uw besturingsapparaat).

Algemene aanwijzing voor het vermijden van elektromagnetische storingen:

Om een betrouwbaar bedrijf te garanderen is een permanent, vlekkeloos wielas - rail contact van het voertuig noodzakelijk. Voer geen wijzigingen uit aan de stroomvoerende delen.

Bedrijfssoorten schakelaar

Het model heeft twee bedrijfssoorten schakelaars in de cabine met de machinist (afb. 1&2). Met de bovenste schakelaar stelt u in of het model de rijstroom uit de rails of van de bovenleiding betreft (afb. 3).

Stand U: Stroomvoorzorging uit de rails

Stand O: Bovenleidingbedrijf

Met de onderste schakelaar (afb. 1,2) kunt u de volgende functie kiezen:

Pos. 0 Loc stroomloos

Pos. 1 Loc motoren, geluid, verlichting en de besturing van de pantografen zijn ingeschakeld

Pos. 2 & 3 Als pos. 1

Stroomvoorziening uit de bovenleiding

Deze locomotief kan de stroom via de LGB- bovenleiding betrekken (zie bedrijfssoorten). Aan de onderzijde van het model is een rode stip zichtbaar. Het model zo op de rails plaatsen, dat de rode stip naar de railstaaf wijst die niet met de bovenleidingstransformator verbonden is (afb. 3).

Voorzichtig! De bovenleiding mag alleen in analoogbedrijf voor de stroomvoorzorging gebruikt worden. In digitaalbedrijf moet het model vanaf de rails met stroom worden voorzien omdat er anders gevaarlijke spanningen kunnen ontstaan.

Universele stekkerbus

Het model heeft aan de voor- en achterzijde een universele stekkerbus voor een platte stekker (afb. 4). Als u een rijtuig met binnenverlichting of een soundmodule uitrust, kunt u deze hier aansluiten en zodoende van stroom voorzien. Daarvoor moet de afdekking van de stekkerbus verwijderd worden. Mocht de afdekking te vast zitten, dan de afdekking met een kleine schroevendraaier voorzichtig loswippen (echter niet de rechthoekige behuizing er uit trekken).

Elektronisch geluid

Het model heeft een volumeregelaar in de rijrichting links achter het eerste draaistel (afb. 5).

De fluit kan door de meegeleverde LGB-sound-schakelmagneet (17050) ingeschakeld worden. De schakelmagneet kan tussen de bielzen van de meeste LGB rails worden geklikt. De magneet bevindt zich onder het ingeperste LGB logo. Plaats de magneet met het logo aan de rechter of linker zijde van de rails, om de fluit lang of kort te laten klinken als de loc deze plek passeert.

Pantografen

Dit model is uitgerust met elektronisch bestuurd pantografen. In overeenstemming met de rijrichting wordt automatisch telkens de desbetreffende achterste pantograaf omhoog en de voorste omlaag gebracht (functie 7). Als alternatief kunnen de

pantografen ook handmatig (functie 3) omhoog gebracht worden. In analoogbedrijf is de functie 7 actief.

De pantografen kunnen in de onderste stand gefixeerd worden indien ze in de houders worden geklikt.

Multiprotocolbedrijf

Analoogbedrijf

De decoder kan ook op analoge modelbanen of spoortrajecten gebruikt worden. De decoder herkent de analoge gelijkspanning (DC) automatisch en past zich aan de analoge railspanning aan. Alle functies die onder mfx of DCC voor het analoge bedrijf zijn ingesteld, worden geactiveerd (zie digitaalbedrijf).

De ingebouwde soundfuncties zijn af fabriek niet actief bij analoog bedrijf.

Digitaalbedrijf

De Decoder is een multiprotocoldecoder. De decoder kan onder de volgende digitale protocollen ingezet worden: mfx, DCC.

Het digitaalprotocol met de meeste mogelijkheden is het primaire digitaalprotocol. De volgorde van de digitaalprotocollen is afnemend in mogelijkheden:

Prioriteit 1: mfx; Prioriteit 2: DCC; Prioriteit 3: DC

Opmerking: de digitale protocollen kunnen elkaar beïnvloeden. Voor een storingsvrij bedrijf is het aan te bevelen de niet gebruikte protocollen met CV 50 te deactiveren. Deactiveer eveneens, voor zover uw centrale dit ondersteunt, ook de daar niet gebruikte digitale protocollen.

Worden twee of meer digitaal protocollen op de rails herkend, dan neemt de decoder automatisch het protocol met de hoogste prioriteit, bijv. mfx/DCC, dan wordt door de decoder het mfx-digitaalprotocol gebruikt (zie bovenstaand overzicht).

Opmerking: let er op dat niet alle functies in alle digitaalprotocollen mogelijk zijn. Onder mfx of DCC kunnen enkele instellingen, welke in analoogbedrijf werkzaam moeten zijn, ingesteld worden.

Aanwijzingen voor digitale besturing

- Het op de juiste wijze instellen van de diverse parameters staat beschreven in de handleiding van uw digitale Centrale.
- Fabrieksmatig zijn de waarden voor mfx zo ingesteld dat optimale rijeigenschappen gegarandeerd zijn.
Voor andere bedrijfssystemen moeten eventueel aanpassingen uitgevoerd worden.

mfx-protocol

Adressering

- Een adres is niet nodig, elke decoder heeft een éénmalig en éénunig kenmerk (UID).
- De decoder meldt zich vanzelf aan bij het Central Station of Mobile Station met zijn UID-kenmerk.

Programmering

- De eigenschappen kunnen m.b.v. het grafische scherm op het Central Station resp. deels ook met het Mobile Station geprogrammeerd worden.
- Alle configuratie variabelen (CV) kunnen vaker gelezen en geprogrammeerd worden.
- De programmering kan zowel op het hoofdspoor als op het programmeerspoor gebeuren.
- De default-instellingen (fabrieksinstelling) kunnen weer hersteld worden.
- Functiemapping: functies kunnen met behulp van het Central Station 60212 (met beperking) en met het Central Station 60213/60214/60215 aan elke gewenste functietoets worden toegewezen (zie het helpbestand in het Central Station).

DCC-protocol

Adressering

- Kort adres – lang adres – tractie adres
- Adresbereik:
1 – 127 kort adres, tractie adres
1 – 10239 lang adres
- Elk adres is handmatig programmeerbaar.
- Kort of lang adres wordt met CV 29 (bit 5) gekozen.
- Een toegepast tractieadres deactiveert het standaardadres.

Programmering

- De eigenschappen van de decoder kunnen via de configuratie variabelen (CV) vaker gewijzigd worden.
- De CV-nummers en de CV-waarden worden direct ingevoerd.
- De CV's kunnen vaker gelezen en geprogrammeerd worden (programmering op het programmeerspoor).
- De CV's kunnen naar wens geprogrammeerd worden (PoM - programmering op het hoofdspoor). PoM is niet mogelijk bij CV 1, 17, 18 en 29. PoM moet door uw centrale ondersteund worden (zie de gebruiksaanwijzing van uw apparaat).
- De default-instellingen (fabrieksinstelling) kunnen weer hersteld worden.
- 14 resp. 28/128 rijstappen instelbaar.
- De loc staat standaard ingesteld op 28 rijfasen. Als uw trein is ingesteld op 14 rijfasen, moet de loc worden omgeprogrammeerd (VC 29, bit 1).

- Alle functies kunnen overeenkomstig de functiemapping geschakeld worden (zie CV-beschrijving).

- Voor verdere informatie, zie de CV-tabel DCC-protocol.

Het is aan te bevelen om het programmeren alleen op het programmeerspoor uit te voeren.

ONDERHOUD

Smering

Aslagers af en toe met een druppel Märklin olie (7149) oliën.

Vervangen van de gloeilampen


Schijnwerper: voorzichtig het glas van de lantaarn wippen. Met een pincet de gloeilamp uit de fitting trekken. Nieuwe gloeilamp plaatsen.

Model weer in elkaar zetten.

Binnenverlichting: Met een pincet de gloeilamp uit de fitting trekken. Nieuwe gloeilamp plaatsen.

Antislipbanden vervangen

Met een kleine platte schroevendraaier de oude antislipband verwijderen. De oude antislipband uit de gleuf van het drijf wiel wippen. Voorzichtig de nieuwe antislipband op het wiel schuiven en in de gleuf van het wiel plaatsen. Controleren of de antislipband juist gemonteerd is.

Schakelbare functies		
verlichting ¹		LV + LR
Geluid: fluit	1	Sound 1
Geluid: piepende remmen uit	2	BS
Pantografen omlaag/omhoog, in volgorde ³	3	SUSI F15+ Sound 20
Geluid: begroetingsomroep	4	Sound 4+7
Geluid: Stationsomroepen, opeenvolgend Chur - St. Moritz	5	Sound 5
Geluid: bedrijfsgeluiden ^{1,2}	6	FS
Pantografen omhoog/omlaag, rijrichtingafhankelijk ¹	7	SUSI F16+ Sound 21
Sound aan/uit	8	
ABV, uit	9	
Geluid: fluit kort	10	Sound 2
Geluid: begroetingsomroep (Engels)	11	Sound 23+24
Geluid: begroetingsomroep (Franstalig)	12	Sound 27+28
Geluid: ventilator	13	Sound 9
Geluid: Vacuümpomp	14	Sound 11
Geluid: zandstrooier	15	Sound 15
Geluid: omroepbericht	16	Sound 16
Geluid: omroepbericht	17	Sound 17
Geluid: omroepbericht	18	Sound 6
Geluid: perslucht afblazen	19	Sound 14
Geluid: raillassen	20	Sound 18
Geluid: aankoppelen (buffer aan buffer)	21	Sound 19

¹ In analoogbedrijf actief

² met toevalsgeluiden

³ Word door functie 7 uitgeschakeld

Register	Belegging	Bereik	Default
1	Adres	1 – 127	3
2	Minimumsnelheid	0 – 255	7
3	Optrekvertraging	0 – 255	4
4	Afremvertraging	0 – 255	4
5	Maximumsnelheid	0 – 255	255
8	Reset	8	159
13	Functie F1 – F8 bij alternatief railsignaal	0 – 255	96
14	Functie FL, F9 – f15 bij alternatief railsignaal	0 – 255	1
17	Lange adressering, hoogste byte	192 – 231	192
18	Lange adressering, laagste byte	0 – 255	128
19	Tractieadres	0 – 255	0
21	Functie F1 – F8 bij tractie	0 – 255	0
22	Functie FL, F9 – F15 bij tractie	0 – 255	0
27	Bit 4: remmodus spanning tegengesteld aan rijrichting Bit 5: remmodus spanning gelijk aan rijrichting	0/16 0/32	16
29	Bit 0: Rijrichting normaal/omgekeerd Bit 1: Aantal rijstappen 14/28(128) Bit 2: Analoogbedrijf uit/aan Bit 5: kort / lang adres actief	0/1 0/2 0/4 0/32	6
50	Alternatief formaat Bit 1: Analoog DC Bit 3: mfx uit/aan	0/2 0/8	15

Register	Belegging	Bereik	Default
60	Multi station omroep Bit 0 – 3: aantal stations Bit 4: eindstation omroep, volgorde wijzigt Bit 5: rijrichting wijzigt de volgorde Bit 6: voorwaarde voor volgorde	0 – 15 0/16 0/32 0/64	39
63	Totaal volume	0 – 255	240
64	Drempelwaarde voor piepende remmen	0 – 255	35
67 – 94	Snelheidstabel voor rijstappen 1 - 28	0 – 255	
112	Mapping licht voor, Modus	0 – 21	1
113	Mapping licht voor, dimmer	0 – 255	255
114	Mapping licht voor, periode	0 – 255	20
115	In- en uitschakelvertraging	0 – 255	0
116 – 143	Mapping fysieke uitgangen, licht achter, Aux 1 – 6, vgl. 112 – 115	0 – 16 0 – 255	
176	Minimumsnelheid analoog DC	1 – 255	50
177	Maximumsnelheid analoog DC	1 – 255	159

De fabrieksinstellingen van de CV's voor functiemapping vindt u als bijlage bij de handleiding van de loc op www.LGB.de.

Opmerking:

Op de internet site www.LGB.de vindt u onder "Tools und Downloads" een uitvoerige beschrijving van de decoder en tevens een tool waarmee u de verschillende instellingen kunt berekenen.

Aviso de seguridad

- Está permitido utilizar el modelo en miniatura únicamente con un sistema operativo previsto para la misma.
- Utilizar exclusivamente fuentes de alimentación conmutadas y transformadores cuya tensión de red coincida con la local.
- El modelo en miniatura debe realizarse exclusivamente desde una fuente de potencia.
- Siempre tenga presentes las advertencias de seguridad recogidas en las instrucciones de empleo de su sistema operativo.
- No apto para niños menores de 15 años.
- **¡ATENCIÓN!** El modelo en miniatura incorpora cantos y puntas cortantes impuestas por su funcionalidad.
- **¡ATENCIÓN!** Este producto contiene imanes. Ingerir más de un imán puede ser mortal según las circunstancias. En este caso, acudir inmediatamente a un médico.

Notas importantes

- Las instrucciones de empleo forman parte del producto y, por este motivo, deben conservarse y entregarse junto con el producto en el caso de venta del mismo.
- Responsabilidad y garantía conforme al documento de garantía que se adjunta.
- Para cualquier reparación y para el pedido de recambios, por favor diríjase a su distribuidor profesional de LGB.
- Para su eliminación: www.maerklin.com/en/imprint.html

Funciones

- El modelo en miniatura ha sido previsto para el funcionamiento en sistemas de corriente continua de dos conductores LGB provistos de pupitres de conducción de corriente continua LGB convencionales (corriente continua, 0 - 24 V).
- Decoder multiprotocolo montado en fábrica (DC, DCC, mfx).
- Para su uso con el sistema multitren LGB (DCC), el modelo en miniatura está programado en la dirección de locomotora 03. En funcionamiento con mfx, la locomotora es identificada automáticamente.
- Volumen variable de los ruidos
- Tecnología mfx para la Mobile Station/Central Station.
Nombre de fábrica: **Ge 4-4 623**
- Las funciones se pueden ejecutar solo en paralelo. No es posible una activación secuencial de las funciones (tenga presente al respecto las instrucciones de empleo de su unidad de control).

Consejo general para evitar las interferencias electromagnéticas:

Para garantizar un funcionamiento según las previsiones se requiere un contacto rueda-carril de los vehículos permanente sin anomalías. No realice ninguna modificación en piezas conductoras de la corriente.

Selector de modo de funcionamiento

El modelo en miniatura incorpora dos selectores de modo en la cabina de conducción con maquinista (Figura 1&2). Con el selector superior se selecciona si el modelo en miniatura recibe la corriente de tracción de las vías o de la catenaria (Figura 3).

Posición U: Alimentación eléctrica desde las vías

Posición O: Alimentación eléctrica desde catenaria

Con el interruptor inferior (Figuras 1, 2) puede seleccionar las siguientes funciones:

Pos. 0 Loco estacionada sin corriente

Pos. 1 Los motores de la locomotora, el sonido, el alumbrado y el control de los pantógrafos están activados

Pos. 2 & 3 Como Pos. 1

Alimentación eléctrica desde la catenaria

La alimentación de esta locomotora puede realizarse desde la catenaria LGB (véase Modos de funcionamiento). En el lado inferior del modelo en miniatura hay un punto rojo. Colocar el modelo en miniatura sobre los carriles de modo que el punto rojo apunte hacia el carril que no está conectado al transformador de la catenaria (Fig. 3).

¡PRECAUCIÓN! Está permitido emplear la catenaria para suministro eléctrico únicamente en funcionamiento en modo analógico. En funcionamiento en modo digital, la alimentación eléctrica de la locomotora debe realizarse desde las vías ya que, de lo contrario, pueden surgir tensiones peligrosas.

Enchufe multiuso

En los testeros delantero y trasero, el modelo en miniatura incorpora sendos enchufes multiuso para conectores planos (Figura 4). Si desea equipar un coche con iluminación interior o con un módulo de sonido, puede hacerlo a través de uno de estos conectores para alimentar de esta manera la tensión de la vía. Para tal fin, retirar la tapa del enchufe. Si la tapa se resiste, desmontarla apalancándola con cuidado con un pequeño destornillador (pero no extraer la carcasa rectangular exterior).

Sonido electrónico

El modelo en miniatura incorpora un regulador de volumen de sonido en el sentido de la marcha en la parte izquierda detrás del primer bogie (Fig. 5).

El silbato se pueden activar también con los imanes conmutadores de sonido LGB adjuntos (17050). El imán conmutador se puede engatillar entre las traviesas de la mayoría de vías LGB. El imán se encuentra decalado lateralmente bajo el logotipo troquelado de LGB. Coloque el imán con el logotipo en el lado derecho o izquierdo de la vía para activar el silbato durante un tiempo largo o corto cuando la locomotora atraviesa este punto.

Pantógrafos

Este modelo en miniatura está equipado con pantógrafos provistos de control elec-

trónico. En función del sentido de la marcha se sube automáticamente el pantógrafo situado en cola y se baja el situado en cabeza (Función 7). Como alternativa, los pantógrafos pueden subirse también manualmente (Función 3). En funcionamiento analógico, la función F7 está activa.

Los pantógrafos pueden inmovilizarse en la posición Bajado, engatillándolos en las sujeciones.

Funcionamiento multiprotocolo

Modo analógico

El decoder puede utilizarse también en maquetas de trenes o tramos de vía analógicos. El decoder detecta la tcontinua analógica (DC) automáticamente, adaptándose a la tensión de vía analógica. Están activas todas las funciones que hayan sido configuradas para el modo analógico en mfx o DCC (véase Modo digital).

En el modo analógico, las funciones de sonido integradas vienen desactivadas de fábrica.

Modo digital

Los decoders son decoders multiprotocolo. El decoder puede utilizarse con los siguientes protocolos digitales: mfx, DCC.

El protocolo digital que ofrece el mayor número de posibilidades es el protocolo digital de mayor peso. El orden de pesos de los protocolos digitales es descendente. Prioridad 1: mfx; Prioridad 2: DCC; Prioridad 3: DC

Nota: Los protocolos digitales pueden afectarse mutuamente. Para asegurar un funcionamiento sin anomalías recomendamos desactivar con la CV 50 los protocolos digitales no necesarios.

Desactive, en la medida en que su central lo soporte, también en ésta los protocolos digitales no necesarios.

Si se detectan dos o más protocolos digitales en la vía, el decoder aplica automáticamente el protocolo digital de mayor peso, p. ej. mfx/DCC, siendo por tanto asumido por el decoder el protocolo digital mfx (véase tabla anterior).

Nota: Tenga presente que no son posibles todas las funciones en todos los protocolos digitales. En mfx y DCC pueden configurarse algunos parámetros de funciones que deben tener efecto en el modo analógico

Informaciones para el funcionamiento digital

- Deberá consultar el procedimiento exacto de configuración de los diversos parámetros en el manual de instrucciones de la central multitreñ que desee utilizar.
- Los valores configurados de fábrica han sido elegidos para mfx de tal modo que quede garantizada el mejor comportamiento de marcha posible. Para otros sistemas operativos también deben realizarse adaptaciones.

Protocolo mfx

Direccionamiento

- No se requiere direccionamiento, recibiendo cada decoder una identificación universalmente única e inequívoca (UID)
- El decoder se da de alta automáticamente en una Central Station o en una Mobile Station con su UID-identificación:

Programación

- Las características pueden programarse mediante la interfaz gráfica de la Central Station o bien en parte también con la Mobile Station.
- Es posible leer y programar múltiples veces todas las Variables de Configuración (CV).
- La programación puede realizarse bien en la vía principal o en la vía de programación.
- Es posible restaurar la configuración por defecto (configuración de fábrica).
- Mapeado de funciones: las funciones pueden asignarse a cualesquiera teclas de función (véase Ayuda en la Central Station) con ayuda de la Central Station 60212 (con limitaciones) y con la Central Station 60213/60214/60215.

Protocolo DCC

Direccionamiento

- Dirección corta – Dirección larga – Dirección de tracción
- Intervalo de direcciones:
 - 1 – 127 Dirección corta, dirección de tracción
 - 1 – 10239 Dirección larga
- Cada dirección puede programarse manualmente.
- La dirección corta o larga se selecciona mediante la CV 29 (bit 5).
- Una dirección de tracción aplicada desactiva la dirección estándar.

Programación

- Las características pueden modificarse múltiples veces mediante las Variables de Configuración (CV).
- El número de CV y los valores de cada CV se introducen directamente.
- Las CVs pueden leerse y programarse múltiples veces (programación en la vía de programación)
- Las CVs pueden programarse libremente. (PoM - Programación en la vía principal. No es posible la programación PoM en las variables CV 1, 17, 18 y 29. PoM debe ser soportada por la central utilizada (véase Descripción de la unidad de control).
- Las configuraciones por defecto (configuraciones de fábrica) pueden restaurarse.
- Pueden configurarse 14 o bien 28/128 niveles de marcha. De fábrica, la loco está programada a 28 niveles de velocidad. Si su unidad de conducción estuviese configurada para 14 niveles de velocidad, se debe reprogra-

- mar de modo acorde la loco (variable CV29, bit 1).
 - Todas las funciones pueden maniobrarse conforme al mapeado de funciones (véase Descripción de las CVs).
 - Para más información, véase Tabla de CVs para protocolo DCC.
- Por norma, se recomienda realizar las programaciones en la vía de programación.

MANTENIMIENTO

Lubricación

Lubricar de vez en cuando con sendas gotas de aceite Märklin (7149) los rodamientos de los ejes.


Sustitución de las lámparas de incandescencia

Faros: Apalancar con cuidado el cristal del farol y retirarlo. Extraer del portalámparas con unas pinzas la lámpara de incandescencia enchufada. Insertar una lámpara de incandescencia nueva. Reensamblar el modelo en miniatura.

Iluminación interior: Extraer del portalámparas con unas pinzas la lámpara de incandescencia. Enchufar una lámpara de incandescencia nueva.

Sustitución del aro de adherencia

Retirar el aro de adherencia antiguo con un destornillador de hoja plana pequeño: Extraer de la acanaladura (ranura) de la rueda motriz el aro de adherencia antiguo apalancándolo. Colocar con precaución el aro de adherencia nuevo sobre la rueda motriz e insertarlo en la acanaladura (ranura) de la rueda. Asegúrese de que el aro de adherencia quede correctamente asentado.

Funciones conmutables		
Faros ¹		LV + LR
Ruido del silbido	1	Sound 1
Ruido: Desconectar chirrido de los frenos	2	BS
Bajar/subir los pantógrafos, secuencia ³	3	SUSI F15+ Sound 20
Sonido: Locución de salutación	4	Sound 4+7
Sonido: Locu. esta., secu. locu. línea Chur - St. Moritz	5	Sound 5
Ruido: ruido de explotación ^{1,2}	6	FS
Bajar/subir los pantógrafos, en función del sentido de la marcha ¹	7	SUSI F16+ Sound 21
Activar/desactivar sonido	8	
ABV, apagado	9	
Ruido del silbido corta	10	Sound 2
Sonido: Locución de salutación (inglés)	11	Sound 23+24
Sonido: Locución de salutación (francés)	12	Sound 27+28
Ruido: Ventilador	13	Sound 9
Sonido: Bomba de vacío	14	Sound 11
Ruido: Arenado	15	Sound 15
Ruido: Locución	16	Sound 16
Ruido: Locución	17	Sound 17
Ruido: Locución	18	Sound 6
Ruido: Purgar aire comprimido	19	Sound 14
Ruido: Juntas de carriles	20	Sound 18
Ruido: Eenganche de coches/vagones (tope contra tope)	21	Sound 19

¹ activo en funcionamiento analógico

² con ruidos aleatorios

³ se desactiva mediante la función 7

Registro	Configuración	Rango	Valor por defecto
1	Dirección	1 – 127	3
2	Velocidad mínima	0 – 255	7
3	Retardo de arranque	0 – 255	4
4	Retardo de frenado	0 – 255	4
5	Velocidad máxima	0 – 255	255
8	Reset	8	159
13	Función F1 – F8 con señal de vía alternativa	0 – 255	96
14	Función FL, F9 – F15 con señal de vía alternativa	0 – 255	1
17	Dirección ampliada, byte de mayor peso	192 – 231	192
18	Dirección ampliada, byte de menor peso	0 – 255	128
19	Dirección de tracción	0 – 255	0
21	Funciones F1 – F8 en tracción	0 – 255	0
22	Función FL, F9 – F15 en tracción	0 – 255	0
27	Bit 4: Modo de frenado Tensión en contra del sentido de marcha Bit 5: Modo de frenado Tensión a favor del sentido de marcha	0/16 0/32	16
29	Bit 0: Sentido de marcha normal/inverso Bit 1: Número de niveles de marcha 14/28(128) Bit 2: Desactivar/activar funcionamiento analógico Bit 5: Dirección corta/larga activa	0/1 0/2 0/4 0/32	6
50	Formatos alternativos Bit 1: Analógico DC Bit 3: desactivar/activar mfx	0/2 0/8	15

Registro	Configuración	Rango	Valor por defecto
60	Locución multiestación Bit 0 – 3: Número de estaciones Bit 4: La locución final cambia el orden Bit 5: El sentido de circulación de la locomotora cambia el orden Bit 6: Consigna de orden de reproducción de locuciones	0 – 15 0/16 0/32 0/64	39
63	Volumen total	0 – 255	240
64	Umbral para chirrido de frenos	0 – 255	35
67 – 94	Tabla de velocidades de niveles de marcha 1 – 28	0 – 255	
112	Mapeado de luces de cabeza, modo	0 – 21	1
113	Mapeado de luces de cabeza, regulador de intensidad lumínica	0 – 255	255
114	Mapeado de luces de cabeza, período	0 – 255	20
115	Retardo de conexión y desconexión	0 – 255	0
116 – 143	Mapeado de salidas físicas, luces de cola, Aux 1 – 6, véase 112 – 115	0 – 16 0 – 255	
176	Velocidad mínima en formato analógico DC	1 – 255	50
177	Velocidad máxima en formato analógico DC	1 – 255	159

Los valores de configuración por defecto de las variables CVs del mapeado de funciones están disponibles como Anexo a las instrucciones de empleo de la loco en www.LGB.de.

Nota:

En www.LGB.de, en el menú „Tools and Downloads“ encontrará una descripción detallada del decoder así como una herramienta con la cual puede calcular diferentes configuraciones de parámetros.

Avvertenze per la sicurezza

- Tale modello deve venire impiegato soltanto con un sistema di funzionamento adeguato a tale scopo.
- Utilizzare soltanto alimentatori “switching” da rete e trasformatori che corrispondono alla Vostra tensione di rete locale.
- Tale modello deve venire alimentato solo a partire da una sola sorgente di potenza.
- Prestate attenzione assolutamente alle avvertenze di sicurezza nelle istruzioni di impiego del Vostro sistema di funzionamento.
- Non adatto per i bambini sotto i 15 anni.
- **AVVERTENZA!** Per motivi funzionali i bordi e le punte sono spigolosi.
- **AVVERTENZA!** Questo prodotto contiene magneti. L'ingestione di più di un magnete può causare la morte. In caso di ingestione informare immediatamente un medico.

Avvertenze importanti

- Le istruzioni di impiego sono parte costitutiva del prodotto e devono pertanto venire preservate nonché consegnate in dotazione in caso di cessione del prodotto.
- Prestazioni di garanzia e garanzia in conformità all'accluso certificato di garanzia.
- Per le riparazioni o le parti di ricambio, contrattare il rivenditore LGB.
- Smaltimento: www.maerklin.com/en/imprint.html

Funzioni

- Tale modello è predisposto per il funzionamento su sistemi LGB in corrente continua a due rotaie con i tradizionali regolatori di marcia LGB a corrente continua (DC, 0 - 24 V).
- Decoder multiprotocollo (DC, DCC, mfx) incorporato di fabbrica.
- Per l'impiego con il sistema LGB per numerosi treni (DCC) tale modello è programmato sull'indirizzo da locomotiva 03. Nel funzionamento con mfx la locomotiva viene riconosciuta automaticamente.
- Intensità sonora dei rumori modificabile
- Tecnologia Mfx per Mobile Station/Central Station.
Nome di fabbrica: **Ge 4-4 623**
- Le funzioni possono venire messe in azione solo in modo parallelo. L'azionamento seriale delle funzioni non è possibile (prestate attenzione a questo proposito alle istruzioni del Vostro apparato di comando).

Avvertenza generale per la prevenzione di disturbi elettromagnetici:

Per garantire l'esercizio conforme alla destinazione è necessario un contatto ruota-rotaia dei rotabili permanente, esente da interruzioni. Non eseguite alcuna modificazione ai componenti conduttori di corrente.

Commutatori del tipo di esercizio

Tale modello ha due commutatori del tipo di esercizio nella cabina di guida con il macchinista (Figura 1&2). Con il commutatore superiore Voi impostate se il modello riceve la corrente a partire dai binari o dalla linea aerea (Figura 3).

Posiz. U Alimentazione di corrente tramite il binario

Posiz. 0 Alimentazione di corrente tramite la linea aerea

Con il commutatore inferiore (Figure 1,2) Voi potete selezionare le seguenti funzioni:

Posiz. 0 Locomotiva accantonata senza corrente

Posiz. 1 Motori della locomotiva, effetti sonori, illuminazione e comando dei pantografi sono attivati

Posiz. 2 & 3 come Posiz. 1

Alimentazione di corrente dalla linea aerea

Questa locomotiva può ricevere la sua corrente tramite la linea aerea LGB (si vedano i tipi di funzionamento). Sul lato inferiore del modello si trova un punto rosso. Si disponga sulle rotaie tale modello cosicché il punto rosso punti verso la rotaia che non è collegata con il trasformatore della linea aerea (Figure 3).

ATTENZIONE! Una linea aerea può venire impiegata per l'alimentazione di corrente soltanto nell'esercizio analogico. Nell'esercizio Digital il rotabile deve venire alimentato con la corrente a partire dalle rotaie, poiché altrimenti possono verificarsi delle tensioni pericolose.

Presa a innesto per uso promiscuo

Tale modello ha sulla parete anteriore e posteriore rispettivamente una presa a innesto di uso promiscuo per connettore piatto (Figura 4). Qualora Voi equipaggiate una carrozza con illuminazione interna oppure con un modulo sonoro, questa potete allora collegarla qui ed alimentarla così con la tensione del binario. Staccare a tale scopo il coperchio dalla presa ad innesto. Qualora tale coperchio sia montato in modo troppo fisso, si sollevi quest'ultimo facendo leva cautamente con un piccolo cacciavite (non si tiri tuttavia in fuori l'involucro rettangolare esterno).

Effetti sonori elettronici

Il modello ha un regolatore di volume sonoro nel senso di marcia a sinistra dietro al primo carrello (Fig. 5).

Il fischio può venire fatto emettere anche con gli acclusi magneti di commutazione sonora LGB (17050). Il magnete di commutazione si può inserire a scatto tra le traversine della maggior parte dei binari LGB. Il magnete si trova dislocato lateralmente sotto il marchio LGB stampigliato. Vogliate disporre tale magnete con il marchio sul lato destro oppure sinistro del binario, per fare emettere il fischio lungo oppure breve, quando la locomotiva transita sopra a questo punto.

Pantografi

Questo modello è equipaggiato con pantografi comandati in modo elettronico. In corrispondenza alla direzione di marcia, viene alzato automaticamente il pantografo rispettivamente posteriore ed abbassato quello anteriore (Funzione 7). In alternativa i pantografi possono venire fatti alzare anche manualmente (Funzione 3). Nel funzionamento analogico la Funzione F7 è attiva.

I pantografi possono venire fissati nella posizione inferiore, purché essi vengano inseriti a scatto nel supporto.

Esercizio multi-protocollo

Esercizio analogico

Tale Decoder può venire fatto funzionare anche su impianti o sezioni di binario analogiche. Il Decoder riconosce automaticamente la tensione analogica (DC) e si adegua alla tensione analogica del binario. Vi sono attive tutte le funzioni che erano state impostate per l'esercizio analogico sotto mfx oppure DCC (si veda esercizio Digital).

Le funzionalità sonore incorporate non sono attive di fabbrica nell'esercizio analogico.

Esercizio Digital

I Decoder sono Decoder multi-protocollo. Il Decoder può venire impiegato sotto i seguenti protocolli Digital: mfx, DCC.

Il protocollo Digital con il maggior numero di possibilità è il protocollo digitale di massimo valore. La sequenza dei protocolli Digital, con valori decrescenti, è:

Priorità 1: mfx; Priorità 2: DCC; Priorità 3: DC

Avvertenza: I protocolli Digital possono influenzarsi reciprocamente. Per un esercizio esente da inconvenienti noi consigliamo di disattivare con la CV 50 i protocolli Digital non necessari.

Qualora la Vostra centrale li supporti, vogliate disattivare anche lì i protocolli Digital non necessari.

Qualora sul binario vengano riconosciuti due o più protocolli Digital, il Decoder accetta automaticamente il protocollo Digital di valore più elevato. Ad es. mfx/DCC, in tal modo viene accettato dal Decoder il protocollo Digital mfx (si veda la precedente tabella).

Avvertenza: Prestate attenzione al fatto che non tutte le funzioni sono possibili in tutti i protocolli Digital. Sotto mfx e DCC possono venire eseguite alcune impostazioni di funzioni, le quali saranno efficaci nell'esercizio analogico.

Istruzioni per la funzione digitale

- L'esatto procedimento per l'impostazione dei differenti parametri siete pregati di ricavarlo dalle istruzioni di servizio della Vostra centrale per molti treni.
- I valori impostati dalla fabbrica sono selezionati per mfx, cosicché sia garantito un comportamento di marcia migliore possibile.
Per altri sistemi di funzionamento se necessario devono venire apportati degli adattamenti.

Protocollo mfx

Indirizzamento

- Nessun indirizzo necessario, ciascun Decoder riceve una sua identificazione irripetibile e univoca (UID).
- Il Decoder si annuncia automaticamente ad una Central Station oppure Mobile Station con il suo UID-identificazione.

Programmazione

- Le caratteristiche possono venire programmate tramite la superficie grafica della Central Station o rispettivamente in parte anche con la Mobile Station.
- Tutte le Variabili di Configurazione (CV) possono venire ripetutamente lette e programmate.
- Tale programmazione può avvenire sui binari principali oppure sul binario di programmazione.
- Le impostazioni di default (impostazioni di fabbrica) possono venire nuovamente riprodotte.
- Mappatura delle funzioni: con l'ausilio della Central Station 60212 (limitatamente) e con la Central Station 60213/60214/60215 le funzioni possono venire assegnate a dei tasti funzione a piacere (si vedano le guide di aiuto nella Central Station).

Protocollo DCC

Indirizzamento

- Indirizzo breve – Indirizzo lungo – Indirizzo unità di trazione
- Ambito degli indirizzi:
da 1 a 127 indirizzo breve, indirizzo unità di trazione da 1 a 10239 indirizzo lungo.
- Ciascun indirizzo è programmabile manualmente.
- L'indirizzo breve oppure lungo viene selezionato tramite la CV 29 (Bit 5).
- Un indirizzo di unità di trazione utilizzato disattiva l'indirizzo standard.

Programmazione

- Le caratteristiche possono venire ripetutamente modificate tramite le Variabili di Configurazione (CV).
- Il numero della CV ed i valori della CV vengono introdotti direttamente.
- Le CV possono venire ripetutamente lette e programmate (Programmazione sul binario di programmazione).
- Le CV possono venire programmate a piacere (PoM - programmazione sul binario principale). PoM non è possibile nel caso delle CV 1, 17, 18 e 29. PoM deve venire supportata dalla Vostra centrale (si vedano le istruzioni di impiego del Vostro apparato).
- Le impostazioni di default (impostazioni di fabbrica) possono venire nuovamente riprodotte.

- 14 o rispettivamente 28/128 gradazioni di marcia impostabili.
Tale locomotiva è programmata di fabbrica su 28 gradazioni di marcia. Qualora il Vostro regolatore di marcia sia impostato su 14 gradazioni di marcia, la locomotiva deve allora venire riprogrammata in modo corrispondente (CV29, Bit1).
- Tutte le funzioni possono venire commutate in modo rispondente alla mappatura delle funzioni (si veda la descrizione delle CV).
- Per ulteriori informazioni, si veda la tabella delle CV nel protocollo DCC.
È consigliabile intraprendere le programmazioni essenzialmente sul binario di programmazione.

MANUTENZIONE

Lubrificazione

Oliare di tanto in tanto i cuscinetti degli assi con una goccia di olio Märklin (7149).


Sostituzione delle lampadine

Fari di profondità: sollevare con cautela il vetro del fanale. Con una pinzetta estrarre dallo zoccolo la lampadina innestata. Inserire una nuova lampadina. Montare nuovamente il modello.

Illuminazione interna: Con una pinzetta estrarre dallo zoccolo la lampadina. Inserire una nuova lampadina.

Sostituzione delle cerchiature di aderenza

Rimuovere la vecchia cerchiatura di aderenza con un piccolo cacciavite piatto: sollevare la vecchia cerchiatura di aderenza fuori dalla scanalatura (solco) nella ruota motrice. Far scorrere con cautela la nuova cerchiatura di aderenza sopra la ruota e inserirla nella scanalatura (solco) della ruota. Verificare che la cerchiatura di aderenza sia alloggiata correttamente.

Funzioni commutabili		
Illuminazione ¹		LV + LR
Rumore: Fischio	1	Sound 1
Rumore: stridore dei freni escluso	2	BS
Abbassare/sollevare i pantografi, sequenza ³	3	SUSI F15+ Sound 20
Rumore: annuncio di benvenuto	4	Sound 4+7
Rumore: annunci di stazione, continuazione Chur - St. Moritz	5	Sound 5
Rumore: rumori di esercizio ^{1,2}	6	FS
Sollevare/abbassare i pantografi, in dipendenza dal senso di marcia ¹	7	SUSI F16+ Sound 21
Effetti sonori attivi/spenti	8	
ABV, spento	9	
Rumore: Fischio breve	10	Sound 2
Rumore: annuncio di benvenuto (inglese)	11	Sound 23+24
Rumore: annuncio di benvenuto (francese)	12	Sound 27+28
Rumore: ventilatori	13	Sound 9
Rumore: pompa a vuoto	14	Sound 11
Rumore: sabbatura	15	Sound 15
Rumore: annuncio	16	Sound 16
Rumore: annuncio	17	Sound 17
Rumore: annuncio	18	Sound 6
Rumore: scarico dell'aria compressa	19	Sound 14
Rumore: Giunzioni delle rotaie	20	Sound 18
Rumore: aggancio (respingente contro respingente)	21	Sound 19

¹ attivo nel funzionamento analogico

² con rumori casuali

³ viene disattivata mediante la Funzione 7

Registro	Assegnazione	Campo	Default
1	Indirizzo	1 – 127	3
2	Velocità minima	0 – 255	7
3	Ritardo di avviamento	0 – 255	4
4	Ritardo di frenatura	0 – 255	4
5	Velocità massima	0 – 255	255
8	Ripristino (reset)	8	159
13	Funzioni F1 – F8 con segnale alternativo sul binario	0 – 255	96
14	Funzioni FL, F9 – F15 con segnale alt.vo sul binario	0 – 255	1
17	Indirizzo esteso, Byte di valore più alto	192 – 231	192
18	Indirizzo esteso, Byte di valore più basso	0 – 255	128
19	Indirizzo trazione multipla	0 – 255	0
21	Funzioni F1 – F8 con trazione multipla	0 – 255	0
22	Funzioni FL, F9 – F15 con trazione multipla	0 – 255	0
27	Bit 4: Modalità di frenatura con tensione opposta al senso di marcia Bit 5: Modalità di frenatura con tensione secondo il senso di marcia	0/16 0/32	16
29	Bit 0: direzione di marcia normale/inversa Bit 1: numero gradazioni di marcia 14/28(128) Bit 2: esercizio analogico attivo/escluso Bit 5: indirizzo breve / lungo attivo	0/1 0/2 0/4 0/32	6
50	Formati alternativi Bit 1: DC analogica Bit 3: mfx spento/attivo	0/2 0/8	15

Registro	Assegnazione	Campo	Default
60	Annunci di stazione multipli Bit 0 – 3: numero delle stazioni Bit 4: annuncio finale commuta la sequenza Bit 5: direzione loco commuta la sequenza Bit 6: prescrizioni per la sequenza	0 – 15 0/16 0/32 0/64	39
63	Intensità sonora complessiva	0 – 255	240
64	Livello per stridore dei freni	0 – 255	35
67 – 94	Gradazioni di marcia 1 – 28 in tabella velocità	0 – 255	
112	Mappatura fanali anteriori, modalità	0 – 21	1
113	Mappatura fanali anteriori, attenuazione	0 – 255	255
114	Mappatura fanali anteriori, periodo	0 – 255	20
115	Attivazione e disattivazione ritardo	0 – 255	0
116 – 143	Mappatura fisica uscite, fanali post., Aux 1 – 6, vedi 112 – 115	0 – 16 0 – 255	
176	Velocità minima DC analogica	1 – 255	50
177	Velocità massima DC analogica	1 – 255	159

Le impostazioni di fabbrica per le CV della mappatura delle funzioni sono disponibili on-line sotto www.LGB.de come appendice alle istruzioni della locomotiva.

Avvertenza:

Sotto www.LGB.de potete trovare, sotto „Tools und Downloads“, un'esauriente descrizione del Decoder nonché uno strumento con il quale Voi potete calcolare differenti impostazioni.

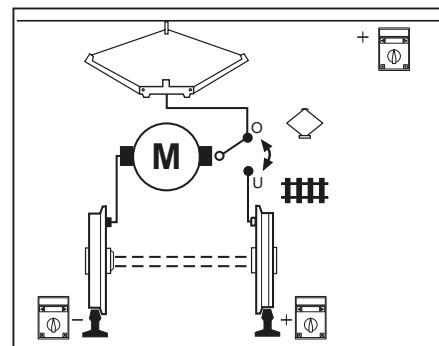
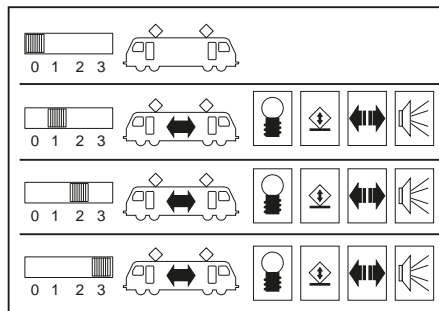
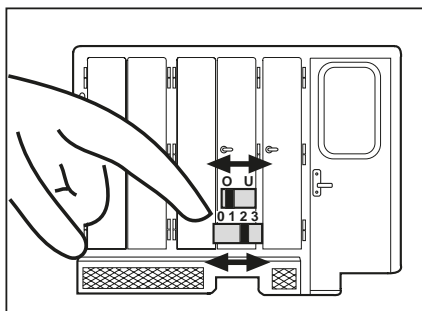


Bild 1 & 2, Betriebsartenschalter

Fig. 1 & 2, Power control switch

Img. 1 & 2, Modes d'exploitation

Afb. 1 & 2, Bedrijfssoorten schakelaar

Fig. 1 & 2, Selector de modo de funcionamiento

Figura 1 & 2, Commutatore del tipo di esercizio

Bild 3, Schema der Stromversorgung

Fig. 3, Wiring diagram

Img. 3, Schéma de câblage

Afb. 3, Schema van de stroomvoorziening

Fig. 3, Esquema de la alimentación eléctrica

Figure 3, Schema dell'alimentazione di corrente

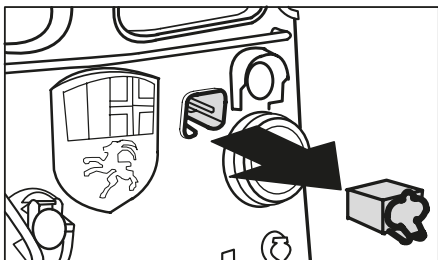


Bild 4, Mehrzweck-Steckdose
Fig. 4, Multi-purpose socket
Img. 4, Douille à usages multiples
Afb. 4, Universele stekerbus
Fig. 4, Enchufe multiuso
Figure 4, Presa a innesto per uso promiscuo

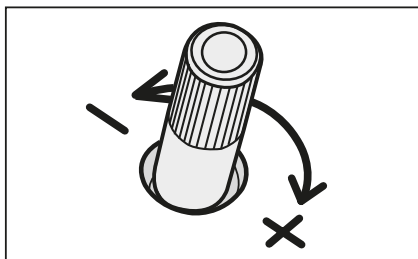


Bild 5, Lautstärkeregler
Fig. 5, Volume Control
Img. 5, Commande de réglage du volume sonore
Afb. 5, Volumeregelaar
Fig. 5, Regulador de volumen de sonido
Figure 5, regolatore di volume sonoro

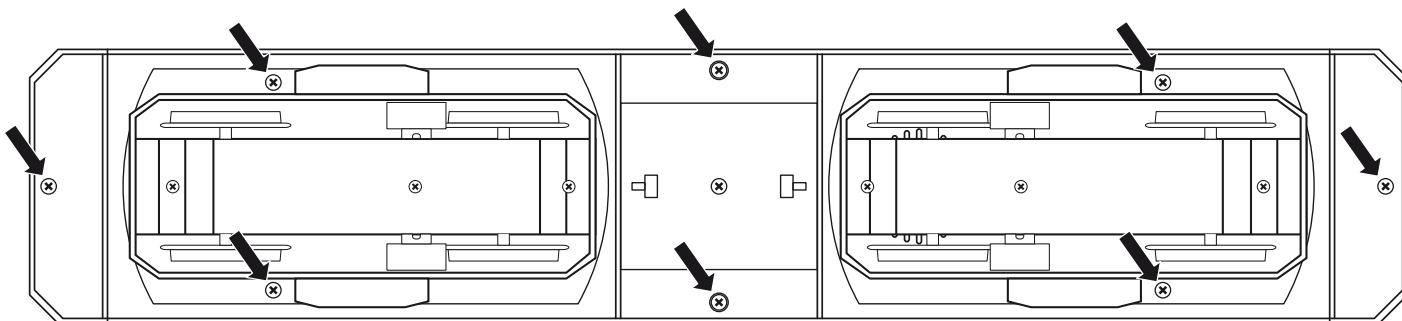


Bild 6, zum Öffnen der Lok die markierten Schrauben entfernen

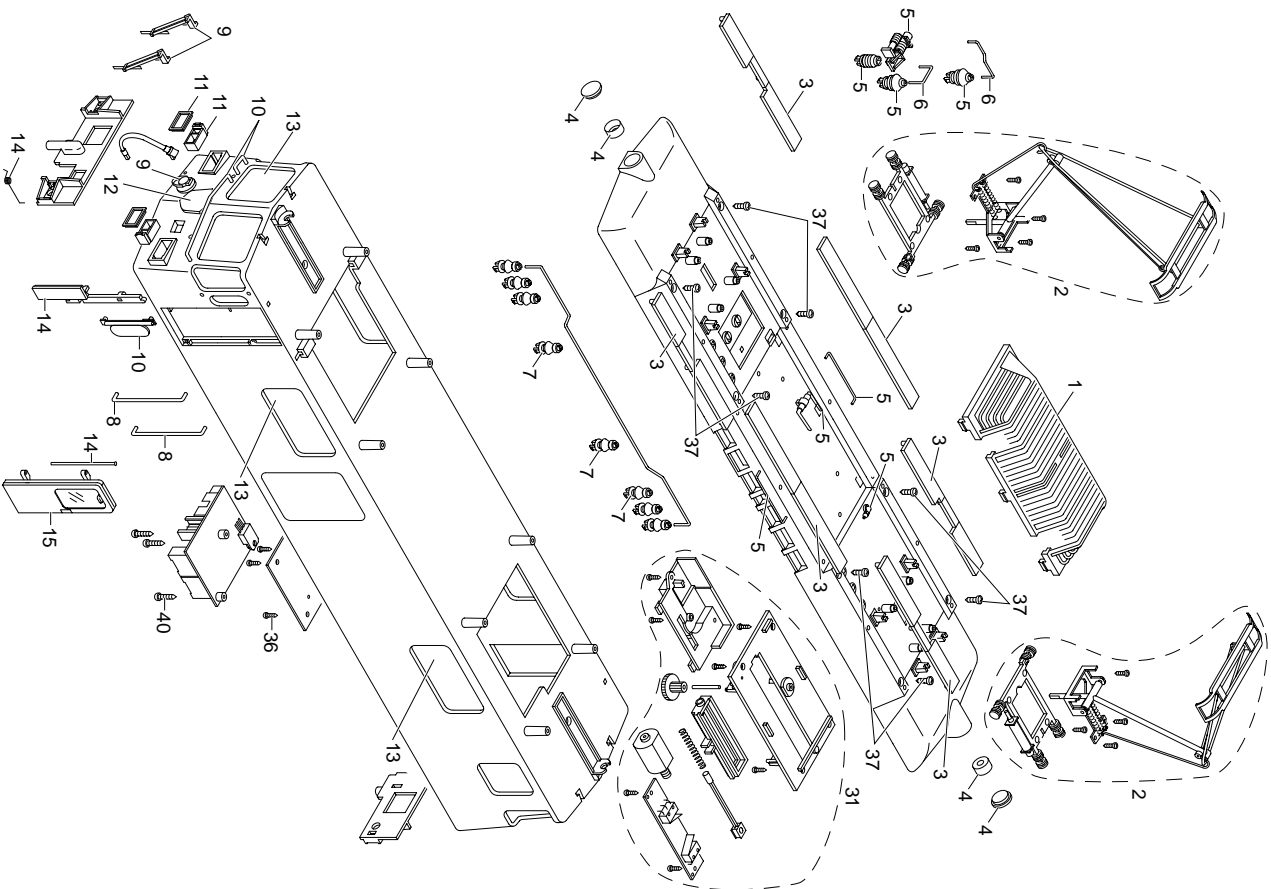
Fig. 6, remove the screws marked in the image in order to open the locomotive

Img. 6, Pour ouvrir la locomotive, retirez les vis marquées

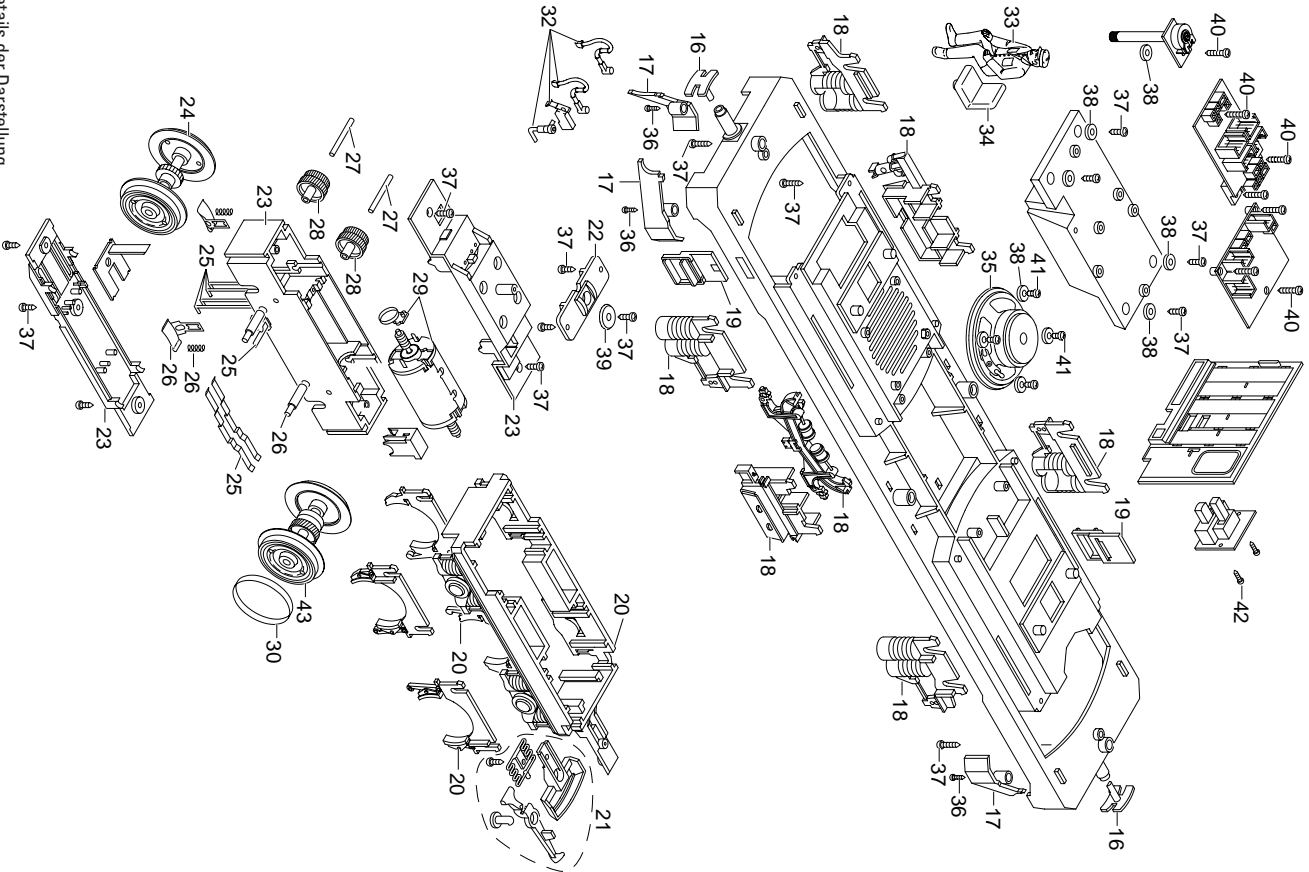
Afb. 6, voor het openen van de loc de gemarkeerde schroeven verwijderen

Fig. 6, para abrir la loco, extraer los tornillos marcados

Figure 6, per l'apertura della locomotiva rimuovere le viti contrassegnate



Details der Darstellung
können von dem Modell
abweichen.



Details der Darstellung
können vom dem Modell
abweichen.

1	Schutzkorb	E142 814
2	Stromabnehmer	E264 239
3	Laufbretter	E162 551
4	Laterne	E264 241
5	Dachteile	E162 555
6	Dachleitung	E162 560
7	Isolator	E162 561
8	Griffstangen	E267 939
9	Scheibenwischer, E Kabel	E264 692
10	Aussenspiegel	E340 214
11	Lampe	E223 199
12	Wappen	E142 869
13	Fenster	E321 689
14	Türbefestigung	E162 568
15	Tür	E286 733
16	Puffer	E257 694
17	Schienenräumer	E223 196
18	Steckteile Unterteil	E237 099
19	Treppe	E278 412
20	Drehgestellblende	E162 578
21	Kupplung	E171 327
22	Lagerplatten	E183 300
23	Getriebekasten	E162 585
24	Radsatz	E142 325
25	Schleifer	E162 586
26	Schleifschuh, Kohle	E177 820
27	Achse	E162 587
28	Untersetzungs Zahnrad	E133 761
29	Motor	E126 050
30	Haftreifen	E126 174
31	Stromabnehmer Antrieb mit Platine	E195 622
32	Schläuche	E162 589
33	Lokführer	E131 723
34	Fahrersitz	E130 794
35	Lautsprecher	E130 625
36	Schraube	E124 010
37	Schraube	E124 197
38	Beilagscheibe	E124 208
39	Beilagscheibe	E133 417
40	Schraube	E124 205

41	Schraube	E124 014
42	Schraube	E129 265
43	Radsatz	E142 327
	Magnetgehäuse komplett	E133 140
	Kupplungssatz	E130 547

Hinweis: Einige Teile werden nur ohne oder mit anderer Farbgebung angeboten.

Teile, die hier nicht aufgeführt sind, können nur im Rahmen einer Reparatur im Märklin-Reparatur-Service repariert werden.

Note: Several parts are offered unpainted or in another color. Parts that are not listed here can only be repaired by the Märklin repair service department.

Remarque : Certains éléments sont proposés uniquement sans livrée ou dans une livrée différente. Les pièces ne figurant pas dans cette liste peuvent être réparées uniquement par le service de réparation Märklin.


Opmerking: enkele delen worden alleen kleurloos of in een andere kleur aangeboden. Delen die niet in de in de lijst voorkomen, kunnen alleen via een reparatie in het Märklin-service-centrum hersteld/vervangen worden.

Nota: algunas piezas están disponibles sólo sin o con otro color. Las piezas que no figuran aquí pueden repararse únicamente en el marco de una reparación en el servicio de reparación de Märklin.

Avvertenza: Alcuni elementi vengono proposti solo senza o con differente colorazione. I pezzi che non sono qui specificati possono venire riparati soltanto nel quadro di una riparazione presso il Servizio Riparazioni Märklin.

Gebr. Märklin & Cie. GmbH
Stuttgarter Straße 55 - 57
73033 Göppingen
Germany
www.lgb.de




www.maerklin.com/en/imprint.html

341074/0820/Sm1Ef
Änderungen vorbehalten
© Gebr. Märklin & Cie. GmbH