



Modell der RhB Elektrolok Ge 4/4 II
28443

Inhaltsverzeichnis:	Seite
Sicherheitshinweise	4
Wichtige Hinweise	4
Funktionen	4
Betriebshinweise	4
Multiprotokollbetrieb	5
Wartung und Instandhaltung	6
Schaltbare Funktionen	7
CV - Tabelle	8
Tabelle Funktionsmapping DCC	40
Bilder	42
Ersatzteile	45

Table of Contents:	Page
Safety Notes	10
Important Notes	10
Functions	10
Information about operation	10
Multi-Protocol Operation	11
Service and maintenance	12
Controllable Functions	13
Table for CV	14
Table for Function Mapping DCC	40
Figures	42
Spare parts	45

Sommaire :	Page
Remarques importantes sur la sécurité	16
Information importante	16
Fonctionnement	16
Remarques sur l'exploitation	16
Mode multiprotocole	17
Entretien et maintien	18
Fonctions commutables	19
CV	20
Tableau pour mapping des fonctions DCC	40
Images	42
Pièces de rechange	45

Inhoudsopgave:	Pagina
Veiligheidsvoorschriften	22
Belangrijke aanwijzing	22
Functies	22
Bedrijfsaanwijzingen	22
Multiprotocolbedrijf	23
Onderhoud en handhaving	24
Schakelbare functies	25
CV	26
Tabel functiemapping DCC	40
Afbeeldingen	42
Onderdelen	45

Indice de contenido:	Página
Aviso de seguridad	28
Notas importantes	28
Funciones	28
Instrucciones de uso	28
Funcionamiento multiprotocolo	29
El mantenimiento	30
Funciones commutables	31
CV	32
Tabla de mapeado de funciones DCC	40
Figuras	42
Recambios	45

Indice del contenido:	Pagina
Avvertenze per la sicurezza	34
Avvertenze importanti	34
Funzioni	34
Avvertenze per il funzionamento	34
Esercizio multi-protocollo	35
Manutenzione ed assistere	36
Funzioni commutabili	37
CV	38
Tabella di mappatura delle Funzioni DCC	40
Figures	42
Pezzi di ricambio	45

Sicherheitshinweise

- Das Modell darf nur mit einem dafür bestimmten Betriebssystem eingesetzt werden.
- Nur Schaltnetzteile und Transformatoren verwenden, die Ihrer örtlichen Netzspannung entsprechen.
- Das Modell darf nur aus einer Leistungsquelle versorgt werden.
- Beachten Sie unbedingt die Sicherheitshinweise in der Bedienungsanleitung zu Ihrem Betriebssystem.
- Nicht für Kinder unter 15 Jahren.
- **ACHTUNG!** Funktionsbedingte scharfe Kanten und Spitzen.

Wichtige Hinweise

- Die Bedienungsanleitung ist Bestandteil des Produktes und muss deshalb aufbewahrt sowie bei Weitergabe des Produktes mitgegeben werden.
- Gewährleistung und Garantie gemäß der beiliegenden Garantiekunde.
- Für Reparaturen oder Ersatzteile wenden Sie sich bitte an Ihren LGB-Fachhändler.
- Entsorgung: www.maerklin.com/en/imprint.html

Funktionen

- Das Modell ist für den Betrieb auf LGB-Zweileiter-Gleichstrom-Systemen mit herkömmlichen LGB-Gleichstrom-Fahrpulten vorgesehen (DC, 0 - 24 V).
- Werkseitig eingebauter Multiprotokoll-Decoder (DC, DCC, mfx).
- Zum Einsatz mit dem LGB-Mehrzugsystem (DCC) ist das Modell auf Lokadresse 03 programmiert. Im Betrieb mit mfx wird die Lok automatisch erkannt.
- Veränderbare Lautstärke der Geräusche
- Mfx-Technologie für Mobile Station/Central Station.
Name ab Werk: **Ge 4-4 II 617**
- Die Funktionen können nur parallel aufgerufen werden. Die serielle Funktionsauflösung ist nicht möglich (beachten Sie hierzu die Anleitung zu Ihrem Steuergerät).

Allgemeiner Hinweis zur Vermeidung elektromagnetischer Störungen:

Um den bestimmungsgemäßen Betrieb zu gewährleisten, ist ein permanenter, einwandfreier Rad-Schiene-Kontakt der Fahrzeuge erforderlich. Führen Sie keine Veränderungen an stromführenden Teilen durch.

Betriebsartenschalter

Das Modell hat zwei Betriebsartenschalter im Führerstand mit dem Lokführer (Bild 1). Mit dem oberen Schalter stellen Sie ein, ob das Modell den Fahrstrom aus den Gleisen oder aus der Oberleitung bezieht (Bild 3).
Stellung U: Stromversorgung aus den Gleisen
Stellung O: Oberleitungsbetrieb

Mit dem unteren Schalter (Bild 1, 2) können Sie folgende Funktionen wählen:

- | | |
|------------|----------------------------------------------------------------------------------|
| Pos. 0 | Lok stromlos abgestellt |
| Pos. 1 | Lokmotoren, Sound, Beleuchtung und Steuerung der Pantographen sind eingeschaltet |
| Pos. 2 & 3 | wie Pos. 1 |

Stromversorgung aus der Oberleitung

Diese Lokomotive kann ihren Strom über die LGB-Oberleitung erhalten (siehe Betriebsarten). Auf der Unterseite des Modells ist ein roter Punkt. Das Modell so auf die Schienen stellen, dass der rote Punkt zu der Schiene weist, die nicht mit dem Oberleitungs-Trafo verbunden ist (Bild 3).

VORSICHT! Eine Oberleitung darf nur im Analogbetrieb zur Stromversorgung verwendet werden. Im Digitalbetrieb muss das Fahrzeug aus den Schienen mit Strom versorgt werden, da sonst gefährliche Spannungen entstehen können.

Mehrzwecksteckdose

Das Modell hat an der Vorder- und Rückwand jeweils eine Mehrzweck-Steckdose für Flachstecker (Bild 4). Wenn Sie einen Wagen mit Innenbeleuchtung oder mit einem Sound-Modul ausrüsten, so können Sie dies hier anschließen und so mit Gleisspannung versorgen. Dazu die Abdeckung von der Steckdose abziehen. Sollte die Abdeckung zu fest sitzen, diese vorsichtig mit einem kleinen Schraubenzieher heraushebeln (jedoch nicht das äußere rechteckige Gehäuse herausziehen).

Elektronischer Sound

Das Modell hat einen Lautstärke-Regler in Fahrtrichtung links hinter dem ersten Drehgestell (Abb. 5).

Die Pfeife kann auch mit dem beiliegenden LGB-Sound-Schaltmagneten (17050) ausgelöst werden. Der Schaltmagnet lässt sich zwischen die Schwellen der meisten LGB-Gleise klipsen. Der Magnet befindet sich seitlich versetzt unter dem eingepprägten LGB-Logo. Platzieren Sie den Magneten mit dem Logo auf der rechten oder linken Seite des Gleises, um die Pfeife lang oder kurz auszulösen, wenn die Lok diese Stelle überquert.

Pantographen

Dieses Modell ist mit elektronisch gesteuerten Pantographen ausgestattet. Entsprechend der Fahrtrichtung wird automatisch der jeweils hintere Pantograph hoch gefahren und der vordere gesenkt (Funktion 7). Alternativ können die Pantographen auch manuell (Funktion 3) hoch gefahren werden. Im Analogbetrieb ist die Funktion 7 aktiv.

Die Pantographen können in der unteren Stellung fixiert werden, indem sie in die Halterungen eingeschnappt werden.

Multiprotokollbetrieb

Analogbetrieb

Der Decoder kann auch auf analogen Anlagen oder Gleisabschnitten betrieben werden. Der Decoder erkennt die analoge Gleichspannung (DC) automatisch und passt sich der analogen Gleisspannung an. Es sind alle Funktionen, die unter mfx oder DCC für den Analogbetrieb eingestellt wurden aktiv (siehe Digitalbetrieb).

Die Eingebauten Sound-Funktionen sind ab Werk im Analogbetrieb nicht aktiv.

Digitalbetrieb

Der Decoder ist ein Multiprotokolldecoder. Der Decoder kann unter folgenden Digital-Protokollen eingesetzt werden: mfx oder DCC.

Das Digital-Protokoll mit den meisten Möglichkeiten ist das höchstwertige Digital-Protokoll. Die Reihenfolge der Digital-Protokolle ist in der Wertung fallend:

Priorität 1: mfx; Priorität 2: DCC; Priorität 3: DC

Hinweis: Digital-Protokolle können sich gegenseitig beeinflussen. Für einen störungsfreien Betrieb empfehlen wir, nicht benötigte Digital-Protokolle mit Configurations Variable (CV) 50 zu deaktivieren.

Deaktivieren Sie, sofern dies Ihre Zentrale unterstützt, auch dort die nicht benötigten Digital-Protokolle.

Werden zwei oder mehrere Digital-Protokolle am Gleis erkannt, übernimmt der Decoder automatisch das höchstwertige Digital-Protokoll, z.B. mfx/DCC, somit wird das mfx-Digital-Protokoll vom Decoder übernommen.

Hinweis: Beachten Sie, dass nicht alle Funktionen in allen Digital-Protokollen möglich sind. Unter mfx und DCC können einige Einstellungen von Funktionen, welche im Analog-Betrieb wirksam sein sollen, vorgenommen werden.

Hinweise zum Digitalbetrieb

- Die genaue Vorgehensweise zum Einstellen der diversen CVs entnehmen Sie bitte der Bedienungsanleitung Ihrer Mehrzug-Zentrale.
- Die ab Werk eingestellten Werte sind für mfx gewählt, so dass ein bestmöglichstes Fahrverhalten gewährleistet ist.
Für andere Betriebssysteme müssen gegebenenfalls Anpassungen getätigt werden.

mfx-Protokoll

Adressierung

- Keine Adresse erforderlich, jeder Decoder erhält eine einmalige und eindeutige Kennung (UID).
- Der Decoder meldet sich an einer Central Station oder Mobile Station mit seiner UID-Kennung automatisch an.

Programmierung

- Die Eigenschaften können über die grafische Oberfläche der Central Station bzw. teilweise auch mit der Mobile Station programmiert werden.
- Es können alle CV mehrfach gelesen und programmiert werden.
- Die Programmierung kann entweder auf dem Haupt- oder dem Programmiergleis erfolgen.
- Die Defaulteinstellungen (Werkseinstellungen) können wieder hergestellt werden.
- Funktionsmapping: Funktionen können mit Hilfe der Central Station 60212 (eingeschränkt) und mit der Central Station 60213/60214/60215 beliebigen Funktionstasten zugeordnet werden (Siehe Hilfe in der Central Station).

DCC-Protokoll

Adressierung

- Kurze Adresse – Lange Adresse – Traktionsadresse
- Adressbereich:
1 - 127 kurze Adresse, Traktionsadresse
1 - 10239 lange Adresse
- Jede Adresse ist manuell programmierbar.
- Kurze oder lange Adresse wird über die CV 29 ausgewählt.
- Eine angewandte Traktionsadresse deaktiviert die Standard-Adresse.

Programmierung

- Die Eigenschaften können über die Configuration Variablen (CV) mehrfach geändert werden.
- Die CV-Nummer und die CV-Werte werden direkt eingegeben.
- Die CVs können mehrfach gelesen und programmiert werden (Programmierung auf dem Programmiergleis).
- Die CVs können beliebig programmiert werden (PoM - Programmierung auf dem Hauptgleis). PoM ist nicht möglich bei den CV 1, 17, 18 und 29. PoM muss von Ihrer Zentrale unterstützt werden (siehe Bedienungsanleitung ihres Gerätes).
- Die Defaulteinstellungen (Werkseinstellungen) können wieder hergestellt werden.
- 14 bzw. 28/128 Fahrstufen einstellbar.
- Alle Funktionen können entsprechend dem Funktionsmapping geschaltet werden.
- Weitere Information, siehe CV-Tabelle DCC-Protokoll.

Es wird empfohlen, die Programmierungen grundsätzlich auf dem Programmiergleis vorzunehmen.

WARTUNG

Schmierung

Schmierung

Die Achslager hin und wieder mit je einem Tropfen Märklin-Öl (7149) ölen.

Austauschen der Glühlampen

Scheinwerfer: Vorsichtig das Glas von der Laterne hebeln. Mit einer Pinzette die eingesteckte Glühlampe aus der Fassung ziehen. Neue Glühlampe einsetzen. Modell wieder zusammenbauen.

Innenbeleuchtung: Glühlampe mit einer Pinzette aus der Fassung ziehen. Neue Glühlampe einstecken.

Austauschen des Haftreifens

Mit einem kleinen flachen Schraubendreher den alten Haftreifen entfernen: Den alten Haftreifen aus der Rille (Nut) im Treibrad hebeln. Vorsichtig den neuen Haftreifen über das Rad schieben und in die Rille (Nut) des Rads einsetzen. Überprüfen, dass der Haftreifen richtig sitzt.

Funktionsmapping DCC

Es ist möglich, die Funktionalitäten, die vom Decoder gesteuert werden, den Funktionstasten nach Wunsch zuzuordnen (mappen). Dazu muss in der entsprechenden CV ein entsprechender Wert eingetragen werden.

In der Tabelle auf den Seiten 42/43 sind die CVs (Zeilen) und die Funktionalitäten (Spalten) aufgeführt. Zu jeder Taste gehören 4 CVs. Aus Platzgründen wurden ab CV 282 (Taste F5) die 4 CVs zu jeder Taste jeweils in einer Zeile zusammengefasst.

Grundsätzlich ist es möglich, einer Taste mehrere Funktionalitäten, bzw. eine Funktionalität mehreren Tasten zuzuweisen.

Hinweis: Die Programmierung des Funktionsmappings sollte nur durch erfahrene Anwender durchgeführt werden.

Je nach Auslegung des Decoders können einzelne Funktionalitäten über SUSI gesteuert sein. Diese Funktionalitäten werden vom Decoder als Sound behandelt. Die zugehörigen Lautstärken können dann **nicht** verändert werden.

Beispiele zum Funktionsmapping:

AUX 2 soll vorwärts und rückwärts auf Funktion 3

CV 272 & CV 372 = 8

CV 273 & CV 373 = 0

CV 274 & CV 374 = 0

CV 275 & CV 375 = 0

Sound 15 soll von vorwärts und rückwärts Funktion 3 auf Funktion 8 verlegt werden.

Die bestehende Belegung von Funktion 8 wird dabei überschrieben.

CV 275 & CV 375 = 0

CV 273 & CV 373 = 0

CV 274 & CV 374 = 0

CV 275 & CV 375 = 0

weg von Funktion 3

CV 297 & CV 397 = 0

CV 298 & CV 398 = 0

CV 299 & CV 399 = 0

CV 300 & CV 400 = 4

hin zu Funktion 8

↑
vonwärts

↑
rückwärts

Schaltbare Funktionen		
Beleuchtung ¹		LV + LR
Geräusch: Pfeife	1	Sound 1
Geräusch: Bremsenquietschen aus	2	BS
Pantographen senken/heben, Abfolge ³	3	Sound 15
Geräusch: Begrüßungsansage	4	Sound 7+9
Geräusch: Bahnhoftsansagen, Abfolge Chur - St. Moritz	5	Sound 10
Geräusch: Betriebsgeräusch ^{1,2}	6	FS
Pantographen heben/senken, fahrtrichtungsabhängig ¹	7	Sound 16
Sound an/aus	8	Sound 8
ABV, aus	9	
Geräusch: Pfeife kurz	10	Sound 2
Geräusch: Ansage	11	Sound 11
Geräusch: Ansage	12	Sound 12
Geräusch: Lüfter	13	Sound 4
Geräusch: Vakuumpumpe	14	Sound 3
Geräusch: Sanden	15	Sound 5

¹ im Analogbetrieb aktiv

² mit Zufallsgeräuschen

³ wird durch Funktion 7 ausgeschaltet

Hinweis:

Unter www.LGB.de finden Sie unter „Tools und Downloads“ eine ausführliche Beschreibung des Decoders sowie ein Tool, mit dem Sie verschiedene Einstellungen berechnen können.

Register	Belegung	Bereich	Default
1	Adresse	1 – 127	3
2	Minimalgeschwindigkeit	0 – 255	20
3	Anfahrverzögerung	0 – 255	15
4	Bremsverzögerung	0 – 255	15
5	Maximalgeschwindigkeit	0 – 255	255
8	Reset	8	131
13	Funktion F1 – F8 bei alternativem Gleissignal	0 – 255	96
14	Funktion FL, F9 – F15 bei alternativem Gleissignal	0 – 255	1
17	erweiterte Adresse, höherwertiges Byte	192 – 231	192
18	erweiterte Adresse, niederwertiges Byte	0 – 255	128
19	Traktionsadresse	0 – 255	0
21	Funktionen F1 – F8 bei Traktion	0 – 255	0
22	Funktionen FL, F9 – F15 bei Traktion	0 – 255	0
27	Bit 4: Bremsmodus Spannung gegen die Fahrtrichtung Bit 5: Bremsmodus Spannung mit der Fahrtrichtung	0/16 0/32	16
29	Bit 0: Fahrtrichtung normal/invers Bit 1: Anzahl der Fahrstufen 14/28(128) Bit 2: Analogbetrieb aus/an Bit 5: kurze / lange Adresse aktiv	0/1 0/2 0/4 0/32	6
50	Alternative Formate Bit 1: Analog DC Bit 3: mfx aus/an	0/2 0/8	10
53	Motorregelung - Regelreferenz	0 – 255	245
54	Motorregelung - Regelparameter K	0 – 255	16
55	Motorregelung - Regelparameter I	0 – 255	32
56	Motorregelung - Regeleinfluss	0 – 255	42
57	Dampfstoß 1	0 – 255	1
58	Dampfstoß 2	0 – 255	0

Register	Belegung	Bereich	Default
60	Multibahnhofsansage Bit 0 – 3: Anzahl der Bahnhöfe Bit 4: Endansage wechselt die Reihenfolge Bit 5: Lokrichtung wechselt die Reihenfolge Bit 6: Vorgabe für Reihenfolge	0 – 15 0/16 0/32 0/64	43
63	Lautstärke gesamt	0 – 255	255
64	Schwelle für Bremsenquietschen	0 – 255	55
67 – 94	Geschwindigkeitstabelle Fahrstufen 1 – 28	0 – 255	
112	Mapping Licht vorne, Modus	0 – 16	1
113	Mapping Licht vorne, Dimmer	0 – 255	255
114	Mapping Licht vorne, Periode	0 – 255	20
115 – 135	Mapping phys. Ausgänge, Licht hinten, Aux 1 – 6, vgl. 112 – 114	0 – 16 0 – 255	
137	Faktor Rangiergang	1 – 128	128
138	Lautstärke Bremsenquietschen	0 – 255	255
139	Lautstärke Betriebsgeräusch	0 – 255	255
140	Lautstärke Pfeife	0 – 255	255
141	Lautstärke Pfeife	0 – 255	255
142	Lautstärke Vakuumpumpe	0 – 255	255
143	Lautstärke Lüfter	0 – 255	255
144	Lautstärke Sanden	0 – 255	255
146	Lautstärke Begrüßungsansage	0 – 255	255
148	Lautstärke Begrüßungsansage	0 – 255	255
149	Lautstärke Bahnhofsansage	0 – 255	255
150	Lautstärke Ansage	0 – 255	255
151	Lautstärke Ansage	0 – 255	255
154	Lautstärke Pantograph	0 – 255	255

Register	Belegung	Bereich	Default
155	Lautstärke Pantograph	0 – 255	255
176	Minimalgeschwindigkeit analog DC	0 – 255	80
177	Maximalgeschwindigkeit analog DC	0 – 255	245
257 – 260	Funktionsmapping Funktion FL vorwärts	0 – 255	257 = 1
262 – 265	Funktionsmapping Funktion F1 vorwärts	0 – 255	263 = 16
267 – 270	Funktionsmapping Funktion F2 vorwärts	0 – 255	268 = 4
272 – 275	Funktionsmapping Funktion F3 vorwärts	0 – 255	275 = 4
277 – 280	Funktionsmapping Funktion F4 vorwärts	0 – 255	279 = 4
282 – 285	Funktionsmapping Funktion F5 vorwärts	0 – 255	284 = 32
287 – 290	Funktionsmapping Funktion F6 vorwärts	0 – 255	288 = 8
292 – 295	Funktionsmapping Funktion F7 vorwärts	0 – 255	295 = 8
297 – 300	Funktionsmapping Funktion F8 vorwärts	0 – 255	299 = 8
302 – 305	Funktionsmapping Funktion F9 vorwärts	0 – 255	303 = 1
307 – 310	Funktionsmapping Funktion F10 vorwärts	0 – 255	308 = 32
312 – 315	Funktionsmapping Funktion F11 vorwärts	0 – 255	314 = 64
317 – 320	Funktionsmapping Funktion F12 vorwärts	0 – 255	319 = 128
322 – 325	Funktionsmapping Funktion F13 vorwärts	0 – 255	323 = 128
327 – 330	Funktionsmapping Funktion F14 vorwärts	0 – 255	328 = 64
332 – 335	Funktionsmapping Funktion F15 vorwärts	0 – 255	334 = 1
337 – 340	Funktionsmapping Stand vorwärts	0 – 255	
342 – 345	Funktionsmapping Fahrt vorwärts	0 – 255	
347 – 350	Funktionsmapping Sensor 1 vorwärts	0 – 255	
352 – 355	Funktionsmapping Sensor 2 vorwärts	0 – 255	
357 – 360	Funktionsmapping Funktion FL rückwärts	0 – 255	357 = 2
362 – 365	Funktionsmapping Funktion F1 rückwärts	0 – 255	363 = 16

Register	Belegung	Bereich	Default
367 – 370	Funktionsmapping Funktion F2 rückwärts	0 – 255	368 = 4
372 – 375	Funktionsmapping Funktion F3 rückwärts	0 – 255	375 = 4
377 – 380	Funktionsmapping Funktion F4 rückwärts	0 – 255	379 = 16
382 – 385	Funktionsmapping Funktion F5 rückwärts	0 – 255	384 = 32
387 – 390	Funktionsmapping Funktion F6 rückwärts	0 – 255	388 = 8
392 – 395	Funktionsmapping Funktion F7 rückwärts	0 – 255	395 = 8
397 – 400	Funktionsmapping Funktion F8 rückwärts	0 – 255	399 = 8
402 – 405	Funktionsmapping Funktion F9 rückwärts	0 – 255	403 = 1
407 – 410	Funktionsmapping Funktion F10 rückwärts	0 – 255	408 = 32
412 – 415	Funktionsmapping Funktion F11 rückwärts	0 – 255	414 = 64
417 – 420	Funktionsmapping Funktion F12 rückwärts	0 – 255	419 = 128
422 – 425	Funktionsmapping Funktion F13 rückwärts	0 – 255	423 = 128
427 – 430	Funktionsmapping Funktion F14 rückwärts	0 – 255	428 = 64
432 – 435	Funktionsmapping Funktion F15 rückwärts	0 – 255	434 = 1
437 – 440	Funktionsmapping Stand vorwärts rückwärts	0 – 255	
442 – 445	Funktionsmapping Fahrt vorwärts rückwärts	0 – 255	
447 – 450	Funktionsmapping Sensor 1 rückwärts	0 – 255	
452 – 455	Funktionsmapping Sensor 2 rückwärts	0 – 255	

Safety Notes

- This model may only be used with the operating system designed for it.
- Use only switched mode power supply units and transformers that are designed for your local power system.
- This locomotive must never be supplied with power from more than one power pack.
- Pay close attention to the safety notes in the instructions for your operating system.
- Not for children under the age of 15.
- **WARNING!** Sharp edges and points required for operation.

Important Notes

- The operating instructions are a component part of the product and must therefore be kept in a safe place as well as included with the product, if the latter is given to someone else.
- The warranty card included with this product specifies the warranty conditions.
- Please see your authorized LGB dealer for repairs or spare parts.
- Disposing: www.maerklin.com/en/imprint.html

Functions

- This model is designed for operation on LGB two-rail DC systems with conventional LGB DC train controllers or power packs (DC, 0 - 24 volts).
- Factory-installed multiple protocol decoder (DC, DCC, mfx).
- The model is programmed with locomotive address 03 for use with the LGB Multi Train System (DCC). The locomotive is automatically recognized in operation with mfx.
- Volume can be changed for the sound effects
- Mfx technology for the Mobile Station/Central Station.
Name set at the factory: **Ge 4-4 II 617**
- The functions can be activated only in parallel. Serial activation of the functions is not possible (Please note here the instructions for your controller).

General Note to Avoid Electromagnetic Interference:

A permanent, flawless wheel-rail contact is required in order to guarantee operation for which a model is designed. Do not make any changes to current-conducting parts.

Mode of Operation Switch

This model has two mode of operation switches in the engineer's cab with the figure of an engineer (Figure 1). With the upper switch, you set whether the model is to receive traction current from the rails or from the catenary (Figure 3).

Setting U: Current from the rails

Setting O: Catenary operation

With the lower switch (Figures 1, 2) you can select the following functions:

- Pos. 0 Locomotive stopped without current
- Pos. 1 Locomotive motors, sound, lighting, and control of the pantographs turned on
- Pos. 2 & 3 Same as Pos. 1

Catenary Power Operation

This locomotive can be operated with a powered catenary system (see Operating Modes). The bottom of this model is marked with a red dot. Place the model on the track with the red dot pointing to the rail that is not connected to the catenary power supply (Figure 3).

CAUTION! Catenary may be supplied with current only in analog operation. In digital operation, the locomotive may only receive current from the rails, since otherwise dangerous voltage levels may be generated.

Multi-Purpose Socket

This model has "flat" multi-purpose sockets, with removable covers, on the front and rear of the loco (Figure 4). If you are equipping a car with interior lighting or with a sound effects module, you can connect it to the socket and power that circuit with track voltage. To remove the cover of the socket, pull it straight out. If the cover is tight, gently use a small straight screwdriver to pry it out (do not pull out the rectangular outer housing).

Sound

The volume control is located underneath the model on the left behind the first power truck (Fig. 5).

The whistle can also be activated with the LGB sound activation magnets (17050) included with this model. The activation magnet can be clipped in between the ties on most sections of LGB track. The magnet is located to the side under the stamped LGB logo. Place the magnet with the logo on the right or left side of the track in order to sound the whistle long or short when the locomotive goes over this spot.

Pantographs

This model is equipped with electronically controlled pantographs. The rear pantograph is raised and the front pantograph is lowered automatically depending on the direction of travel (Function 7). The pantographs can also be optionally raised manually (Function 3). Function F7 is active in analog operation.

The pantographs can be fixed in the lowered position by clipping them into the restraints.

Multi-Protocol Operation

Analog Operation

This decoder can also be operated on analog layouts or areas of track that are analog. The decoder recognizes alternating current (DC) and automatically adapts to the analog track voltage. All functions that were set under mfx or DCC for analog operation are active (see Digital Operation).

The built-in sound functions come from the factory inactive for analog operation.

Digital Operation

The decoders are multi-protocol decoders. These decoders can be used under the following digital protocols: mfx or DCC.

The digital protocol with the most possibilities is the highest order digital protocol. The sequence of digital protocols in descending order is:

Priority 1: mfx; Priority 2: DCC; Priority 3: DC

Note: Digital protocols can influence each other. For trouble-free operation, we recommend deactivating those digital protocols not needed by using CV 50. Deactivate unneeded digital protocols at this CV if your controller supports this function.

If two or more digital protocols are recognized in the track, the decoder automatically takes on the highest order digital protocol, example: mfx/DCC; the decoder takes on the mfx digital protocol (see previous table).

Note: Please note that not all functions are possible in all digital protocols. Several settings for functions, which are supposed to be active in analog operation, can be done under mfx and DCC.

Notes on digital operation

- The operating instructions for your central unit will give you exact procedures for setting the different parameters.
- The values set at the factory have been selected for mfx in order to guarantee the best possible running characteristics. Adjustments may have to be made for other operating systems.

mfx Protocol

Addresses

- No address is required; each decoder is given a one-time, unique identifier (UID).
- The decoder automatically registers itself on a Central Station or a Mobile Station with its UID-identifier.

Programming

- The characteristics can be programmed using the graphic screen on the Central Station or also partially with the Mobile Station.
- All of the Configuration Variables (CV) can be read and programmed repeatedly.

- The programming can be done either on the main track or the programming track.
- The default settings (factory settings) can be produced repeatedly.
- Function mapping: Functions can be assigned to any of the function buttons with the help of the 60212 Central Station (with limitations) and with the 60213/60214/60215 Central Station (See help section in the Central Station).

DCC Protocol

Addresses

- Short address – long address – multiple unit address
- Address range:
 - 1 - 127 for short address and multiple unit address,
 - 1 - 10239 for long address
- Every address can be programmed manually.
- Short or long address is selected by means of CV 29 (Bit 5).
- A multiple unit address that is being used deactivates the standard address.

Programming

- The characteristics can be changed repeatedly using the Configuration Variables (CV).
- The CV numbers and the CV values are entered directly.
- The CVs can be read and programmed repeatedly. (Programming is done on the programming track.)
- The CVs can be programmed in any order desired. (PoM - Programming can be done on the main track). PoM is not possible with CVs CV 1, 17, 18, and 29. PoM must be supported by your central controller (Please see the description for this unit).
- The default settings (factory settings) can be produced repeatedly.
- 14 or 28/126 speed levels can be set.
- All of the functions can be controlled according to the function mapping (see CV description).
- See the CV description for the DCC protocol for additional information.

We recommend that in general programming should be done on the programming track.

SERVICE

Lubrication

Oil each of the axle bearings now and then with a drop of Märklin oil (7149).

Changing Light Bulbs

Headlights: Carefully lift the glass from the lantern. Pull the light bulb out of the socket with a pair of tweezers. Insert new light bulb. Put the model back together.

Interior Lighting: Pull the light bulb out of the socket with a pair of tweezers. Insert new light bulb.

Changing Traction Tires

Remove the old traction tire with a small flat blade screwdriver: Lift the old traction tire out of the groove in the driving wheel. Carefully push the new traction tire over the wheel and insert it into the groove of the wheel. Check to make sure that the traction tire is properly seated.

Function Mapping DCC

It is possible to assign functions controlled from the decoder to function buttons of your choice (mapping). To do this an appropriate value must be entered in the appropriate CV.

The CVs (lines) and the functions (columns) are listed in the tables on pages 42/43. Four CVs belong to each button. For space reasons the 4 CVs were put together in one line starting with CV 282 (Button F5).

It is basically possible to assign several functions to one button or one function to several buttons.

Note: The programming for function mapping should be done only by experienced users.

Individual functions can be controlled by means of SUSI depending on the design of the decoder. These functions can be handled by the decoder as sound. The volume levels belonging to these functions **cannot** be changed.

Examples of Function Mapping:

AUX 2 is to be forwards and backwards on Function 3

CV 272 & CV 372 = 8

CV 273 & CV 373 = 0

CV 274 & CV 374 = 0

CV 275 & CV 375 = 0

Sound 15 is to be shifted from forwards and backwards on Function 3 to Function 8.

The existing function at Function 8 is overwritten in the process.

CV 275 & CV 375 = 0
CV 273 & CV 373 = 0
CV 274 & CV 374 = 0
CV 275 & CV 375 = 0


} away from Function 3

CV 297 & CV 397 = 0
CV 298 & CV 398 = 0
CV 299 & CV 399 = 0
CV 300 & CV 400 = 4

} to Function 8

↑
forwards

↑
backwards

Controllable Functions		
Lighting ¹		LV + LR
Sound effect: whistle blast	1	Sound 1
Sound effect: Squealing brakes off	2	BS
Raising/lowering pantographs, sequence ³	3	Sound 15
Sound: Greeting announcement	4	Sound 7+9
Sound: station announcements, sequence for Chur - St. Moritz	5	Sound 10
Sound effect: Operating sounds ^{1,2}	6	FS
Raising/lowering pantographs, direction-dependent ¹	7	Sound 16
Sound on/off	8	Sound 8
ABV, off	9	
Sound effect: Short whistle blast	10	Sound 2
Sound effect: Announcement	11	Sound 11
Sound effect: Announcement	12	Sound 12
Sound effect: Blower	13	Sound 4
Sound: vacuum pump	14	Sound 3
Sound effect: sanding	15	Sound 5

¹ active in analog operation

² with random sounds

³ is turned off by Function 7

Note:

At www.LGB.de, you will find at „Tools and Downloads“ an extensive description of the decoder as well as a tool that you can use to calculate different settings.

Register	Assignment	Range	Default
1	Address	1 – 127	3
2	Minimum speed	0 – 255	20
3	Acceleration delay	0 – 255	15
4	Braking delay	0 – 255	15
5	Maximum speed	0 – 255	255
8	Reset	8	131
13	Function F1 – F8 with alternative track signal	0 – 255	96
14	Function FL, F9 – F15 with alternative track signal	0 – 255	1
17	Expanded address, higher value byte	192 – 231	192
18	Expanded address, lower value byte	0 – 255	128
19	Multiple unit operation address	0 – 255	0
21	Functions F1 – F8 with multiple unit operation	0 – 255	0
22	Function FL, F9 – F15 with multiple unit operation	0 – 255	0
27	Bit 4: Braking mode voltage against the direction of travel Bit 5: Braking mode voltage with the direction of travel	0/16 0/32	16
29	Bit 0: Direction normal/inverted Bit 1: Number of speed levels 14/28(128) Bit 2: Analog operation off/on Bit 5: short / long address active	0/1 0/2 0/4 0/32	6
50	Alternative Formats Bit 1: Analog DC Bit 3: mfx off/on	0/2 0/8	10
53	Motor control – control reference	0 – 255	245
54	Motor control – control parameter K	0 – 255	16
55	Motor control – control parameter I	0 – 255	32
56	Motor control – control influence	0 – 255	42
57	steam chuff 1	0 – 255	1
58	steam chuff 2	0 – 255	0

Register	Assignment	Range	Default
60	Multi-station announcement Bit 0 – 3: Number of stations Bit 4: Last announcement changes the sequence Bit 5: Locomotive direction changes the sequence Bit 6: Start for the sequence	0 – 15 0/16 0/32 0/64	43
63	Total volume	0 – 255	255
64	Threshold for squealing brakes	0 – 255	55
67 – 94	Speed table for speed levels 1 – 28	0 – 255	
112	Mapping lights in the front, mode	0 – 16	1
113	Mapping lights in the front, dimmer	0 – 255	255
114	Mapping lights in the front, cycle	0 – 255	20
115 – 135	Mapping phys. outputs, lights in the rear, Aux 1 – 6, compare 112 – 114	0 – 16 0 – 255	
137	Factor for switching range	1 – 128	128
138	Volume for squealing brakes	0 – 255	255
139	Volume for Operating sounds	0 – 255	255
140	Volume for whistle blast	0 – 255	255
141	Volume for whistle blast	0 – 255	255
142	Volume for Vacuum pump	0 – 255	255
143	Volume for Blower	0 – 255	255
144	Volume for Sanding	0 – 255	255
146	Volume for Greeting announcement	0 – 255	255
148	Volume for Greeting announcement	0 – 255	255
149	Volume for Station announcements	0 – 255	255
150	Volume for announcements	0 – 255	255
151	Volume for announcements	0 – 255	255
154	Volume for Pantograph	0 – 255	255

Register	Assignment	Range	Default
155	Volume for Pantograph	0 – 255	255
176	Minimum speed in analog DC	0 – 255	80
177	Maximum speed in analog DC	0 – 255	245
257 – 260	Function mapping Function FL forwards	0 – 255	257 = 1
262 – 265	Function mapping Function F1 forwards	0 – 255	263 = 16
267 – 270	Function mapping Function F2 forwards	0 – 255	268 = 4
272 – 275	Function mapping Function F3 forwards	0 – 255	275 = 4
277 – 280	Function mapping Function F4 forwards	0 – 255	279 = 4
282 – 285	Function mapping Function F5 forwards	0 – 255	284 = 32
287 – 290	Function mapping Function F6 forwards	0 – 255	288 = 8
292 – 295	Function mapping Function F7 forwards	0 – 255	295 = 8
297 – 300	Function mapping Function F8 forwards	0 – 255	299 = 8
302 – 305	Function mapping Function F9 forwards	0 – 255	303 = 1
307 – 310	Function mapping Function F10 forwards	0 – 255	308 = 32
312 – 315	Function mapping Function F11 forwards	0 – 255	314 = 64
317 – 320	Function mapping Function F12 forwards	0 – 255	319 = 128
322 – 325	Function mapping Function F13 forwards	0 – 255	323 = 128
327 – 330	Function mapping Function F14 forwards	0 – 255	328 = 64
332 – 335	Function mapping Function F15 forwards	0 – 255	334 = 1
337 – 340	Function mapping standstill forwards	0 – 255	
342 – 345	Function mapping running forwards	0 – 255	
347 – 350	Function mapping Sensor 1 forwards	0 – 255	
352 – 355	Function mapping Sensor 2 forwards	0 – 255	
357 – 360	Function mapping Function FL backwards	0 – 255	357 = 2
362 – 365	Function mapping Function F1 backwards	0 – 255	363 = 16

Register	Assignment	Range	Default
367 – 370	Function mapping Function F2 backwards	0 – 255	368 = 4
372 – 375	Function mapping Function F3 backwards	0 – 255	375 = 4
377 – 380	Function mapping Function F4 backwards	0 – 255	379 = 16
382 – 385	Function mapping Function F5 backwards	0 – 255	384 = 32
387 – 390	Function mapping Function F6 backwards	0 – 255	388 = 8
392 – 395	Function mapping Function F7 backwards	0 – 255	395 = 8
397 – 400	Function mapping Function F8 backwards	0 – 255	399 = 8
402 – 405	Function mapping Function F9 backwards	0 – 255	403 = 1
407 – 410	Function mapping Function F10 backwards	0 – 255	408 = 32
412 – 415	Function mapping Function F11 backwards	0 – 255	414 = 64
417 – 420	Function mapping Function F12 backwards	0 – 255	419 = 128
422 – 425	Function mapping Function F13 backwards	0 – 255	423 = 128
427 – 430	Function mapping Function F14 backwards	0 – 255	428 = 64
432 – 435	Function mapping Function F15 backwards	0 – 255	434 = 1
437 – 440	Function mapping standstill forwards backwards	0 – 255	
442 – 445	Function mapping running forwards backwards	0 – 255	
447 – 450	Function mapping Sensor 1 backwards	0 – 255	
452 – 455	Function mapping Sensor 2 backwards	0 – 255	

Remarques importantes sur la sécurité

- La locomotive ne peut être utilisée qu'avec le système d'exploitation indiqué.
- Utiliser uniquement des convertisseurs et transformateurs correspondant à la tension du secteur local.
- La locomotive ne peut être alimentée en courant que par une seule source de courant.
- Veuillez impérativement respecter les remarques sur la sécurité décrites dans le mode d'emploi de votre système d'exploitation.
- Ne convient pas aux enfants de moins de 15 ans.
- **ATTENTION!** Pointes et bords coupants lors du fonctionnement du produit.

Information importante

- La notice d'utilisation fait partie intégrante du produit ; elle doit donc être conservée et, le cas échéant, transmise avec le produit.
- Garantie légale et garantie contractuelle conformément au certificat de garantie ci-joint.
- Pour toute réparation ou remplacement de pièces, adressez-vous à votre détaillant-spécialiste LGB.
- Elimination : www.maerklin.com/en/imprint.html

Fonctionnement

- Le modèle est prévu pour être exploité sur des systèmes deux rails c.c. LGB avec des pupitres de commandes LGB classiques en courant continu (DC, 0 - 24 V).
- Décodeur multiprotocolaire (DC, DCC, mfx) intégré.
- Pour l'utilisation avec le système multitrain LGB (DCC), le modèle est programmé sur l'adresse 03. En mode d'exploitation mfx, la locomotive est reconnue automatiquement.
- Volume des bruitages réglable
- Technologie mfx pour Mobile Station/Central Station.
Nom encodée en usine : **Ge 4-4 II 617**
- Les fonctions ne peuvent être déclenchées qu'en parallèle. Le déclenchement des fonctions en série n'est pas possible (consultez la notice de votre appareil de commande).

Indication d'ordre général pour éviter les interférences électromagnétiques:

La garantie de l'exploitation normale nécessite un contact roue-rail permanent et irréprochable. Ne procédez à aucune modification sur des éléments conducteurs de courant.

Commutateur de sélection du mode d'exploitation

Le modèle est équipé de deux commutateurs de sélection du mode d'exploitation situés dans la cabine de conduite avec le mécanicien (figure 1). Le commutateur du haut permet de définir le mode d'alimentation du modèle en courant traction : via les

rails ou via la caténaire (figure 3).

Position U: Alimentation en courant via les rails

Position O: Exploitation sous caténaire

Le commutateur du bas (figure 1 et 2) permet de sélectionner les fonctions suivantes:

Pos. 0 Locomotive garée hors tension

Pos. 1 Moteurs de la loco, bruitage, éclairage et commande des pantographes sont sous tension

Pos. 2 & 3 Idem Pos. 1

Alimentation par ligne à suspension caténaire

Cette locomotive peut être alimentée par une ligne à suspension caténaire (voir Modes opératoires). Un point rouge se trouve à la partie inférieure du modèle réduit. Placer le modèle réduit sur les rails avec le point rouge dirigé vers le rail qui n'est pas raccordé à la ligne à suspension caténaire (Img. 3).

ATTENTION ! La caténaire peut servir à l'alimentation en courant uniquement en mode d'exploitation analogique. En mode d'exploitation numérique, le véhicule doit impérativement être alimenté en courant via les rails pour éviter la génération de tensions dangereuses.

Sélecteur de fonctions

Ce modèle est équipé de douilles à usages multiples «plates» avec couvercle amovible situées à l'avant et à l'arrière de la locomotive. (Img. 4). Lorsque vous équipez un wagon d'un éclairage intérieur ou d'un module son, vous pouvez le raccorder ici et l'alimenter ainsi en tension de voie. Pour enlever le couvercle de la douille, tirez simplement dessus. S'il ne sort pas, utilisez un petit tournevis droit pour le plier légèrement (ne sortez pas le logement extérieur rectangulaire).

Effets sonores

La commande de réglage du volume sonore est située sous le modèle réduit, à gauche en arrière du premier bogie moteur (Img. 5)

Le sifflet peut également être déclenché via l'aimant de commutation pour bruitage LGB (réf. 17050) fourni. L'aimant de commutation peut se clipser entre les traverses de la plupart des éléments de voie LGB. L'aimant se trouve décalé sur le côté, sous le logo LGB gravé. Placez l'aimant avec le logo sur le côté droit, respectivement gauche de la voie afin de déclencher un sifflement court / long quand la locomotive passe à cet endroit.

Pantographes

Ce modèle est équipé de pantographes à commande électronique. En fonction du sens de marche, le pantographe arrière est automatiquement relevé et le pantographe avant abaissé (fonction 7). Les pantographes peuvent également être manipulés à la main (fonction 3). En mode d'exploitation analogique, la fonction 7 est activée. Les pantographes peuvent être maintenus en position basse grâce aux fixations prévues à cet effet.

Mode multiprotocole

Mode analogique

On peut aussi faire fonctionner le décodeur sur des installations ou des sections de voie analogiques. Le décodeur identifie automatiquement la tension de voie analogique (CC). Toutes les fonctions qui ont été paramétrée pour le mode analogique sous mfx ou sous DCC sont actives (voir mode numérique).

Les fonctions sonores intégrées ne sont pas activées au départ d'usine pour l'exploitation analogique.

Mode numérique

Les décodeur sont des décodeur multiprotocole. Le décodeur peut être utilisé avec les protocoles numériques suivants : mfx, DCC

Le protocole numérique offrant les possibilités les plus nombreuses est le protocole numérique à bit de poids fort. La hiérarchisation des protocoles numériques est descendante :

Priorité 1 : mfx; Priorité 2 : DCC; Priorité 3 : DC

Indication : des protocoles numériques peuvent s'influencer réciproquement. Pour une exploitation sans perturbations, nous recommandons de désactiver avec CV 50 des protocoles numériques non nécessaires.

Dans la mesure où votre centrale les supporte, désactivez y aussi les protocoles numériques non nécessaires.

Lorsque deux ou plusieurs protocoles numériques sont identifiés au niveau de la voie, le décodeur reprend automatiquement le protocole numérique à bit de poids fort, p. ex. mfx/DCC. Le protocole numérique mfx est donc repris par le décodeur (voir tableau antérieur).

Indication : remarquez que toutes les fonctions ne peuvent pas être actionnées dans tous les protocoles numériques. Sous mfx et sous DCC, il est possible de procéder à quelques paramétrages de fonctions devant être actives dans le cadre de l'exploitation analogique.

Remarques relatives au fonctionnement en mode digital

- En ce qui concerne la procédure de réglage des divers paramètres, veuillez vous référer au mode d'emploi de votre centrale de commande multitrain.

- Les valeurs paramétrées d'usine sont choisies pour mfx de manière à garantir le meilleur comportement de roulement possible. Pour d'autres systèmes d'exploitation, ces valeurs devront éventuellement être adaptées.

Protocole mfx

Adressage

- Aucune adresse n'est nécessaire, le décodeur reçoit toutefois une identification unique et non équivoque (UID).
- Avec son UID-identification, le décodeur indique automatiquement à une station centrale ou à une station mobile qu'il est connecté.

Programmation

- Les caractéristiques peuvent être programmées par l'intermédiaire de la couche graphique de la station centrale, voire en partie aussi au moyen de la station mobile.
- Toutes les configurations variables (CV) peuvent être lues et programmées de façon réitérée.
- La programmation peut être réalisée soit sur la voie principale, soit sur la voie de programmation.
- Les paramétrages par défaut (paramétrages usine) peuvent être rétablis.
- Mappage des fonctions : les fonctions peuvent être affectées à de quelconques touches de fonction au moyen de la station centrale (60212) (restreinte) et avec la station centrale 60213/60214/60215 (voir Aide au niveau de la station centrale).

Protocole DCC

Adressage

- Adresse brève – adresse longue – adresse de traction.
- Champ d'adresse :
 - 1 – 127 adresse brève, adresse de traction
 - 1 – 10239 adresse longue
- Chaque adresse est programmable manuellement.
- Une adresse courte ou longue est sélectionnée via la CV 29 (bit 5).
- Une adresse de traction utilisée désactive l'adresse standard.

Programmation

- Les caractéristiques peuvent être modifiées de façon réitérée par l'intermédiaire des variables de configuration (CVs).
- Toutes les configurations variables (CV) peuvent être lues et programmées de façon réitérée.
- La programmation peut être réalisée soit sur la voie principale, soit sur la voie de programmation.
- Les CVs peuvent être programmées librement (programmation de la voie principale)

(PoM). PoM n'est pas possible pour les CV 1, 17, 18 et 29. PoM doit être supportée par votre centrale (voir mode d'emploi de votre appareil).

- Les paramétrages par défaut (paramétrages usine) peuvent être rétablir.
- 14 voire 28/128 crans de marche sont paramétrables.
- Toutes les fonctions peuvent être commutées en fonction du mappage des fonctions (voir le descriptif des CVs).
- Pour toute information complémentaire, voir le tableau des CVs, protocole DCC.

Il est recommandé, de réaliser la programmation, fondamentalement, sur la voie de programmation.

ENTRETIEN

Lubrification

Graissage

De temps à autre, graisser la boîte d'essieux avec une goutte d'huile Märklin (réf. 7149).

Remplacer les lampes incandescentes

Feux avant: En faisant levier, soulever délicatement le verre de la lanterne. A l'aide d'une pincette, retirez l'ampoule enfichée dans la douille. Enfoncez la nouvelle ampoule. Remonter le modèle.

Eclairage intérieur: A l'aide d'une pincette, retirez l'ampoule de la douille. Enfichez la nouvelle ampoule.

Remplacer le bandage d'adhérence

A l'aide d'un petit tournevis plat, retirez les bandages d'adhérence usés: Faire levier pour sortir le bandage d'adhérence usé de la rainure (cannelure) de la roue motrice. Poussez délicatement le nouveau bandage d'adhérence sur la roue et positionnez-le dans la rainure de la roue. Vérifiez qu'il est bien mis.

Mapping des fonctions DCC

Les fonctions commandées par le décodeur peuvent être librement affectées aux différentes touches de fonctions (mapping). A cet effet, il faut enregistrer une valeur correspondante dans la CV correspondante.

Le tableau des pages 42 et 43 établit une liste des CV (lignes) et des fonctions (colonnes). A chaque touche correspondent 4 CV. Pour des raisons de place, les 4 CV correspondant à chaque touche ont été regroupées sur une seule ligne à partir de la CV 282 (touche F5).

En principe, plusieurs fonctions peuvent être affectées à une même touche, resp. une même fonction peut être affectée à plusieurs touches.

Remarque : La programmation du mapping de fonctions est réservée aux utilisateurs avertis.

En fonction de la configuration du décodeur, les différentes fonctions peuvent être commandées via SUSI. Ces fonctions sont traitées par le décodeur en tant que bruitage. Le volume correspondant **ne** peut alors pas être modifié.

Exemples de mapping de fonctions:

AUX 2 doit être affecté à Fonction 3 en avant et en arrière

CV 272 & CV 372 = 8

CV 273 & CV 373 = 0

CV 274 & CV 374 = 0

CV 275 & CV 375 = 0

Le bruitage 15 doit être transposé de la fonction 3 en avant et en arrière sur la fonction 8. L'affectation existante de la fonction 8 doit donc être supprimée.

CV 275 & CV 375 = 0

CV 273 & CV 373 = 0

CV 274 & CV 374 = 0

CV 275 & CV 375 = 0

} Sortir de la fonction 3

CV 297 & CV 397 = 0

CV 298 & CV 398 = 0


CV 299 & CV 399 = 0

CV 300 & CV 400 = 4

} Vers la fonction 8

↑
En avant

↑
En arrière

Fonctions commutables		
Eclairage ¹		LV + LR
Bruitage : sifflet	1	Sound 1
Bruitage : Grincement de freins désactivé	2	BS
Abaisser/Relever les pantographes, déroulement ³	3	Sound 15
Bruitage : Message de bienvenue	4	Sound 7+9
Bruitage : Annonces en gare, déroulement Chur - St. Moritz	5	Sound 10
Bruitage : Bruit d'exploitation ^{1,2}	6	FS
Relever/abaisser les pantographes, en fonction du sens de marche ¹	7	Sound 16
Activation/Désactivation du son	8	Sound 8
ABV, désactivé	9	
Bruitage : sifflet court	10	Sound 2
Bruitage : Annonce	11	Sound 11
Bruitage : Annonce	12	Sound 12
Bruitage : ventilateur	13	Sound 4
Bruitage : Pompe à vide	14	Sound 3
Bruitage : Sablage	15	Sound 5

¹ activée en mode d'exploitation analogique

² avec bruits aléatoires

³ désactivée via fonction 7

Remarque :

Sur le site www.LGB.de, vous trouverez sous „Outils et téléchargements“ une description détaillée du décodeur ainsi qu'un outil qui vous permettra de calculer différents paramètres.

Registres	Affectation	Domaine	Valeur par défaut
1	Adresse	1 – 127	3
2	Vitesse minimale	0 – 255	20
3	Temporisation de démarrage	0 – 255	15
4	Temporisation de freinage	0 – 255	15
5	Vitesse maximale	0 – 255	255
8	Réinitialisation	8	131
13	Fonction F1 à F8 pour signal de voie alternatif	0 – 255	96
14	Fonction FL, F9 à f15 pour signal de voie alternatif	0 – 255	1
17	Adresse avancée, byte supérieur	192 – 231	192
18	Adresse avancée, byte inférieur	0 – 255	128
19	Adresse traction	0 – 255	0
21	Fonctions F1 à F8 pour traction	0 – 255	0
22	Fonction FL, F9 à F15 pour traction	0 – 255	0
27	Bit 4 : Mode freinage, tension contre sens de marche Bit 5 : Mode freinage, tension avec le sens de marche	0/16 0/32	16
29	Bit 0 : Sens de marche normal/inversé Bit 1 : Nombre de crans de marche 14/28(128) Bit 2 : Mode analogique désactivé/activé Bit 5 : Adresse courte/longue activée	0/1 0/2 0/4 0/32	6
50	Formats alternatifs Bit 1 : Analogique c.c. Bit 3 : Mfx désactivé/activé	0/2 0/8	10
53	Régulation du moteur – référence de régulation	0 – 255	245
54	Régulation du moteur - paramètre de régulation K	0 – 255	16
55	Régulation du moteur – paramètre de régulation I	0 – 255	32
56	Régulation du moteur – influence de régulation	0 – 255	42
57	jet de vapeur 1	0 – 255	1
58	jet de vapeur 2	0 – 255	0

Registres	Affectation	Domaine	Valeur par défaut
60	Annonce en gare multiple Bit 0 à 3: Nombre des gares Bit 4: Annonce finale modifie l'ordre Bit 5: Sens de marche de la loco modifie l'ordre Bit 6: Ordre par défaut	0 – 15 0/16 0/32 0/64	43
63	Volume global	0 – 255	255
64	Seuil pour grincement de frein	0 – 255	55
67 – 94	Tableau de vitesse, crans de marche 1 à 28	0 – 255	
112	Mapping éclairage avant, mode	0 – 16	1
113	Mapping éclairage avant, variateur	0 – 255	255
114	Mapping éclairage avant, période	0 – 255	20
115 – 135	Mapping sorties phys., éclairage arrière, Aux 1 à 6, cf. 112 à 114	0 – 16 0 – 255	
137	Facteur vitesse de manoeuvre	1 – 128	128
138	Volume grincement de frein	0 – 255	255
139	Volume Bruit d'exploitation	0 – 255	255
140	Volume sifflet	0 – 255	255
141	Volume sifflet	0 – 255	255
142	Volume Pompe à vide	0 – 255	255
143	Volume ventilateur	0 – 255	255
144	Volume Sablage	0 – 255	255
146	Volume Message de bienvenue	0 – 255	255
148	Volume Message de bienvenue	0 – 255	255
149	Volume Annonce en gare	0 – 255	255
150	Volume Annonce	0 – 255	255
151	Volume Annonce	0 – 255	255
154	Volume pantographe	0 – 255	255

Registres	Affectation	Domaine	Valeur par défaut
155	Volume pantographe	0 – 255	255
176	Vitesse minimale analogique c.c.	0 – 255	80
177	Vitesse maximale analogique c.c.	0 – 255	245
257 – 260	Mapping de fonctions fonction FL en avant	0 – 255	257 = 1
262 – 265	Mapping de fonctions fonction F1 en avant	0 – 255	263 = 16
267 – 270	Mapping de fonctions fonction F2 en avant	0 – 255	268 = 4
272 – 275	Mapping de fonctions fonction F3 en avant	0 – 255	275 = 4
277 – 280	Mapping de fonctions fonction F4 en avant	0 – 255	279 = 4
282 – 285	Mapping de fonctions fonction F5 en avant	0 – 255	284 = 32
287 – 290	Mapping de fonctions fonction F6 en avant	0 – 255	288 = 8
292 – 295	Mapping de fonctions fonction F7 en avant	0 – 255	295 = 8
297 – 300	Mapping de fonctions fonction F8 en avant	0 – 255	299 = 8
302 – 305	Mapping de fonctions fonction F9 en avant	0 – 255	303 = 1
307 – 310	Mapping de fonctions fonction F10 en avant	0 – 255	308 = 32
312 – 315	Mapping de fonctions fonction F11 en avant	0 – 255	314 = 64
317 – 320	Mapping de fonctions fonction F12 en avant	0 – 255	319 = 128
322 – 325	Mapping de fonctions fonction F13 en avant	0 – 255	323 = 128
327 – 330	Mapping de fonctions fonction F14 en avant	0 – 255	328 = 64
332 – 335	Mapping de fonctions fonction F15 en avant	0 – 255	334 = 1
337 – 340	Mapping de fonctions Arrêt en avant	0 – 255	
342 – 345	Mapping de fonctions Marche en avant	0 – 255	
347 – 350	Mapping de fonctions Capteur 1 en avant	0 – 255	
352 – 355	Mapping de fonctions Capteur 2 en avant	0 – 255	
357 – 360	Mapping de fonctions fonction FL en arrière	0 – 255	357 = 2
362 – 365	Mapping de fonctions fonction F1 en arrière	0 – 255	363 = 16

Registres	Affectation	Domaine	Valeur par défaut
367 – 370	Mapping de fonctions fonction F2 en arrière	0 – 255	368 = 4
372 – 375	Mapping de fonctions fonction F3 en arrière	0 – 255	375 = 4
377 – 380	Mapping de fonctions fonction F4 en arrière	0 – 255	379 = 16
382 – 385	Mapping de fonctions fonction F5 en arrière	0 – 255	384 = 32
387 – 390	Mapping de fonctions fonction F6 en arrière	0 – 255	388 = 8
392 – 395	Mapping de fonctions fonction F7 en arrière	0 – 255	395 = 8
397 – 400	Mapping de fonctions fonction F8 en arrière	0 – 255	399 = 8
402 – 405	Mapping de fonctions fonction F9 en arrière	0 – 255	403 = 1
407 – 410	Mapping de fonctions fonction F10 en arrière	0 – 255	408 = 32
412 – 415	Mapping de fonctions fonction F11 en arrière	0 – 255	414 = 64
417 – 420	Mapping de fonctions fonction F12 en arrière	0 – 255	419 = 128
422 – 425	Mapping de fonctions fonction F13 en arrière	0 – 255	423 = 128
427 – 430	Mapping de fonctions fonction F14 en arrière	0 – 255	428 = 64
432 – 435	Mapping de fonctions fonction F15 en arrière	0 – 255	434 = 1
437 – 440	Mapping de fonctions Arrêt avant arrière	0 – 255	
442 – 445	Mapping de fonctions Marche avant arrière	0 – 255	
447 – 450	Mapping de fonctions Capteur 1 en arrière	0 – 255	
452 – 455	Mapping de fonctions Capteur 2 en arrière	0 – 255	

Veiligheidsaanwijzingen

- Het model mag alleen met het daarvoor bestemde bedrijfssysteem gebruikt worden.
- Alleen netadapters en transformatoren gebruiken die overeenkomen met de plaatselijke netspanning.
- De loc mag alleen vanuit een voedingspunt gevoed worden.
- Volg de veiligheidsaanwijzingen in de gebruiksaanwijzing van uw bedrijfssysteem nauwgezet op.
- Niet geschikt voor kinderen jonger dan 15 jaar.
- **Let op!** Het model bevat vanwege de functionaliteit scherpe kanten en punten.

Belangrijke aanwijzing

- De gebruiksaanwijzing is een onderdeel van het product en dient daarom bewaard en meegegeven worden bij het doorgeven van het product.
- Vrijwaring en garantie overeenkomstig het bijgevoegde garantiebewijs.
- Voor reparaties en onderdelen kunt u terecht bij uw LGB-dealer.
- Verwijderingsaanwijzingen:
www.maerklin.com/en/imprint.html

Functies

- Het model is geschikt voor het gebruik met LGB-tweerail-gelijkstroomsystemen met de gebruikelijke LGB-gelijkstroomrijregelaars (DC 0-24V)
- Fabrieksmatig ingebouwde multiprotocol-decoder (DC, DCC, mfx).
- Voor het gebruik met het LGB- meertreinen-systeem is het model op loc adres 03 ingesteld. In het mfx bedrijf wordt de loc automatisch herkend.
- Volume van de geluiden instelbaar
- Mfx-technologie voor het Mobile Station/Central Station.
Naam af de fabriek: **Ge 4-4 II 617**
- De functies kunnen alleen parallel geschakeld worden. Het serieel schakelen van de functies is niet mogelijk (zie hiervoor ook de gebruiksaanwijzing van uw besturingsapparaat).

Algemene aanwijzing voor het vermijden van elektromagnetische storingen:

Om een betrouwbaar bedrijf te garanderen is een permanent, vlekkeloos wielas - rail contact van het voertuig noodzakelijk. Voer geen wijzigingen uit aan de stroomvoerende delen.

Bedrijfssoorten schakelaar

Het model heeft twee bedrijfssoorten schakelaars in de cabine met de machinist (afb. 1). Met de bovenste schakelaar stelt u in of het model de rijstroom uit de rails of van de bovenleiding betreft (afb. 3).

Stand U: Stroomverzorging uit de rails

Stand O: Bovenleidingbedrijf

Met de onderste schakelaar (afb. 1,2) kunt u de volgende functie kiezen:

Pos. 0 Loc stroomloos

Pos. 1 Loc motoren, geluid, verlichting en de besturing van de pantografen zijn ingeschakeld

Pos. 2 & 3 Als pos. 1

Stroomvoorziening uit de bovenleiding

Deze locomotief kan de stroom via de LGB- bovenleiding betrekken (zie bedrijfssoorten). Aan de onderzijde van het model is een rode stip zichtbaar. Het model zo op de rails plaatsen, dat de rode stip naar de railstaaf wijst die niet met de bovenleidingstransformator verbonden is (afb. 3).

Voorzichtig! De bovenleiding mag alleen in analoogbedrijf voor de stroomverzorging gebruikt worden. In digitaalbedrijf moet het model vanaf de rails met stroom worden voorzien omdat er anders gevaarlijke spanningen kunnen ontstaan.

Universele stekkerbus

Het model heeft aan de voor- en achterzijde een universele stekkerbus voor een platte stekker (afb. 4). Als u een rijtuig met binnenverlichting of een soundmodule uitrust, kunt u deze hier aansluiten en zodoende van stroom voorzien. Daarvoor moet de afdekking van de stekkerbus verwijderd worden. Mocht de afdekking te vast zitten, dan de afdekking met een kleine schroevendraaier voorzichtig loswippen (echter niet de rechthoekige behuizing er uit trekken).

Elektronisch geluid

Het model heeft een volumeregelaar in de rijrichting links achter het eerste draaistel (afb. 5).

De fluit kan door de meegeleverde LGB-sound-schakelmagneet (17050) ingeschakeld worden. De schakelmagneet kan tussen de bielzen van de meeste LGB rails worden geklikt. De magneet bevindt zich onder het ingeperste LGB logo. Plaats de magneet met het logo aan de rechter of linker zijde van de rails, om de fluit lang of kort te laten klinken als de loc deze plek passeert.

Pantografen

Dit model is uitgerust met elektronisch bestuurd pantografen. In overeenstemming met de rijrichting wordt automatisch telkens de desbetreffende achterste pantograaf omhoog en de voorste omlaag gebracht (functie 7). Als alternatief kunnen de pantografen ook handmatig (functie 3) omhoog gebracht worden. In analoogbedrijf is de functie 7 actief.

De pantografen kunnen in de onderste stand gefixeerd worden indien ze in de houders worden geklikt.

Multiprotocolbedrijf

Analoogbedrijf

De decoder kan ook op analoge modelbanen of spoortrajecten gebruikt worden. De decoder herkent de analoge gelijkspanning (DC) automatisch en past zich aan de analoge railspanning aan. Alle functies die onder mfx of DCC voor het analoge bedrijf zijn ingesteld, worden geactiveerd (zie digitaalbedrijf).

De ingebouwde soundfuncties zijn af fabriek niet actief bij analoog bedrijf.

Digitaalbedrijf

De Decoder is een multiprotocoldecoder. De decoder kan onder de volgende digitale protocollen ingezet worden: mfx, DCC.

Het digitaalprotocol met de meeste mogelijkheden is het primaire digitaalprotocol. De volgorde van de digitaalprotocollen is afnemend in mogelijkheden:

Prioriteit 1: mfx; Prioriteit 2: DCC; Prioriteit 3: DC

Opmerking: de digitale protocollen kunnen elkaar beïnvloeden. Voor een storingsvrij bedrijf is het aan te bevelen de niet gebruikte protocollen met CV 50 te deactiveren. Deactiveer eveneens, voor zover uw centrale dit ondersteunt, ook de daar niet gebruikte digitale protocollen.

Worden twee of meer digitaal protocollen op de rails herkend, dan neemt de decoder automatisch het protocol met de hoogste prioriteit, bijv. mfx/DCC, dan wordt door de decoder het mfx-digitaalprotocol gebruikt (zie bovenstaand overzicht).

Opmerking: let er op dat niet alle functies in alle digitaalprotocollen mogelijk zijn. Onder mfx of DCC kunnen enkele instellingen, welke in analoogbedrijf werkzaam moeten zijn, ingesteld worden.

Aanwijzingen voor digitale besturing

- Het op de juiste wijze instellen van de diverse parameters staat beschreven in de handleiding van uw digitale Centrale.
- Fabrieksmatig zijn de waarden voor mfx zo ingesteld dat optimale rijeigenschappen gegarandeerd zijn.
Voor andere bedrijfssystemen moeten eventueel aanpassingen uitgevoerd worden.

mfx-protocol

Adressering

- Een adres is niet nodig, elke decoder heeft een éénmalig en éénunig kenmerk (UID).
- De decoder meldt zich vanzelf aan bij het Central Station of Mobile Station met zijn UID-kenmerk.

Programmering

- De eigenschappen kunnen m.b.v. het grafische scherm op het Central Station resp.

deels ook met het Mobile Station geprogrammeerd worden.

- Alle configuratie variabelen (CV) kunnen vaker gelezen en geprogrammeerd worden.
- De programmering kan zowel op het hoofdspoor als op het programmeerspoor gebeuren.
- De default-instellingen (fabriekinstelling) kunnen weer hersteld worden.
- Functiemapping: functies kunnen met behulp van het Central Station 60212 (met beperking) en met het Central Station 60213/60214/60215 aan elke gewenste functie worden toegewezen (zie het helpbestand in het Central Station).

DCC-protocol

Adressering

- Kort adres – lang adres – tractie adres
- Adresbereik:
1 – 127 kort adres, tractie adres
1 – 10239 lang adres
- Elk adres is handmatig programmeerbaar.
- Kort of lang adres wordt met CV 29 (bit 5) gekozen.
- Een toegepast tractieadres deactiveert het standaardadres.

Programmering

- De eigenschappen van de decoder kunnen via de configuratie variabelen (CV) vaker gewijzigd worden.
- De CV-nummers en de CV-waarden worden direct ingevoerd.
- De CV's kunnen vaker gelezen en geprogrammeerd worden (programmering op het programmeerspoor).
- De CV's kunnen naar wens geprogrammeerd worden (PoM - programmering op het hoofdspoor). PoM is niet mogelijk bij CV 1, 17, 18 en 29. PoM moet door uw centrale ondersteund worden (zie de gebruiksaanwijzing van uw apparaat).
- De default-instellingen (fabriekinstelling) kunnen weer hersteld worden.
- 14 resp. 28/128 rijstappen instelbaar.
- Alle functies kunnen overeenkomstig de functiemapping geschakeld worden (zie CV-beschrijving).
- Voor verdere informatie, zie de CV-tabel DCC-protocol.

Het is aan te bevelen om het programmeren alleen op het programmeerspoor uit te voeren.

ONDERHOUD

Smeren

Smering

Aslagers af en toe met een druppel Märklin olie (7149) oliën.

Vervangen van de gloeilampen

Schijnwerper: voorzichtig het glas van de lantaarn wippen. Met een pincet de gloeilamp uit de fitting trekken. Nieuwe gloeilamp plaatsen.

Model weer in elkaar zetten.

Binnenverlichting: Met een pincet de gloeilamp uit de fitting trekken. Nieuwe gloeilamp plaatsen.

Antislipbanden vervangen

Met een kleine platte schroevendraaier de oude antislipband verwijderen. De oude antislipband uit de gleuf van het drijf wiel wippen. Voorzichtig de nieuwe antislipband op het wiel schuiven en in de gleuf van het wiel plaatsen. Controleren of de antislipband juist gemonteerd is.

Funciemapping DCC

Het is mogelijk de functies die door de decoder bestuurd worden naar wens aan de functietoetsen toe te kennen (mappen). Daarvoor moet in de CV een bepaalde waarde worden ingevoerd. In de tabel op pagina 42/43 zijn de CV's (regels) en de functies (kolommen) weergegeven. Bij elke toets behoren 4 CV's. vanwege plaatsgebrek worden vanaf CV 282 (toets 5) de 4 CV's voor elke toets op één regel samengevat. Het is in principe mogelijk om aan één toets meerdere functies, dan wel een functie aan meerdere toetsen toe te wijzen.

Opmerking: het programmeren van de funciemapping dient alleen door ervaren gebruikers uitgevoerd te worden. Afhankelijk van de uitvoering van de decoder kunnen sommige functies via SUSI bestuurd worden. Deze functies worden door de decoder als sound behandeld. Het daarbij behorende volume kan dan **niet** gewijzigd worden.

Voorbeelden voor funciemapping:

AUX 2 moet vooruit en achteruit op functie 3

CV 272 & CV 372 = 8

CV 273 & CV 373 = 0

CV 274 & CV 374 = 0

CV 275 & CV 375 = 0

Sound 15 van vooruit en achteruit functie 3 naar functie 8 verplaatsen.

De bestaande belegging van functie 8 wordt daarbij overschreven.

CV 275 & CV 375 = 0

CV 273 & CV 373 = 0

CV 274 & CV 374 = 0

CV 275 & CV 375 = 0

} weg van functie 3

CV 297 & CV 397 = 0

CV 298 & CV 398 = 0

CV 299 & CV 399 = 0

CV 300 & CV 400 = 4

} naar functie 8

↑
vooruit

↑
achteruit

Schakelbare functies		
verlichting ¹		LV + LR
Geluid: fluit	1	Sound 1
Geluid: piepende remmen uit	2	BS
Pantografen omlaag/omhoog, in volgorde ³	3	Sound 15
Geluid: begroetingsomroep	4	Sound 7+9
Geluid: Stationsomroepen, opeenvolgend Chur - St. Moritz	5	Sound 10
Geluid: bedrijfsgeluiden ^{1,2}	6	FS
Pantografen omhoog/omlaag, rijrichtingafhankelijk ¹	7	Sound 16
Sound aan/uit	8	Sound 8
ABV, uit	9	
Geluid: fluit kort	10	Sound 2
Geluid: omroepbericht	11	Sound 11
Geluid: omroepbericht	12	Sound 12
Geluid: ventilator	13	Sound 4
Geluid: Vacuümpomp	14	Sound 3
Geluid: zandstrooier	15	Sound 5

¹ In analoogbedrijf actief

² met toevalsgeluiden

³ Word door functie 7 uitgeschakeld

Opmerking:

Op de internet site www.LGB.de vindt u onder "Tools und Downloads" een uitvoerige beschrijving van de decoder en tevens een tool waarmee u de verschillende instellingen kunt berekenen.

Register	Belegging	Bereik	Default
1	Adres	1 – 127	3
2	Minimumsnelheid	0 – 255	20
3	Optrekvertraging	0 – 255	15
4	Afremvertraging	0 – 255	15
5	Maximumsnelheid	0 – 255	255
8	Reset	8	131
13	Functie F1 – F8 bij alternatief railsignaal	0 – 255	96
14	Functie FL, F9 – f15 bij alternatief railsignaal	0 – 255	1
17	Lange adressering, hoogste byte	192 – 231	192
18	Lange adressering, laagste byte	0 – 255	128
19	Tractieadres	0 – 255	0
21	Functie F1 – F8 bij tractie	0 – 255	0
22	Functie FL, F9 – F15 bij tractie	0 – 255	0
27	Bit 4: remmodus spanning tegengesteld aan rijrichting Bit 5: remmodus spanning gelijk aan rijrichting	0/16 0/32	16
29	Bit 0: Rijrichting normaal/omgekeerd Bit 1: Aantal rijstappen 14/28(128) Bit 2: Analoogetractie uit/aan Bit 5: kort / lang adres actief	0/1 0/2 0/4 0/32	6
50	Alternatief formaat Bit 1: Analoogetractie DC Bit 3: mfx uit/aan	0/2 0/8	10
53	Motorregeling – Regelreferentie	0 – 255	245
54	Motorregeling - Regelparameter K	0 – 255	16
55	Motorregeling - Regelparameter I	0 – 255	32
56	Motorregeling - Regelinvloed	0 – 255	42
57	stoomstoten 1	0 – 255	1
58	stoomstoten 2	0 – 255	0

Register	Belegging	Bereik	Default
60	Multi station omroep Bit 0 – 3: aantal stations Bit 4: eindstation omroep, volgorde wijzigt Bit 5: rijrichting wijzigt de volgorde Bit 6: voorwaarde voor volgorde	0 – 15 0/16 0/32 0/64	43
63	Totaal volume	0 – 255	255
64	Drempelwaarde voor piepende remmen	0 – 255	55
67 – 94	Snelheidstabel voor rijstappen 1 - 28	0 – 255	
112	Mapping licht voor, Modus	0 – 16	1
113	Mapping licht voor, dimmer	0 – 255	255
114	Mapping licht voor, periode	0 – 255	20
115 – 135	Mapping fysieke uitgangen, licht achter, Aux 1 – 6, vgl. 112 – 114	0 – 16 0 – 255	
137	Factor rangeerstand	1 – 128	128
138	Volume piepende remmen	0 – 255	255
139	Volume bedrijfsgeluiden	0 – 255	255
140	Volume fluit	0 – 255	255
141	Volume fluit	0 – 255	255
142	Volume vacuümpomp	0 – 255	255
143	Volume ventilator	0 – 255	255
144	Volume zandstrooier	0 – 255	255
146	Volume begroetingsomroep	0 – 255	255
148	Volume begroetingsomroep	0 – 255	255
149	Volume stationsomroep	0 – 255	255
150	Volume omroepbericht	0 – 255	255
151	Volume omroepbericht	0 – 255	255
154	Volume pantograaf	0 – 255	255

Register	Belegging	Bereik	Default
155	Volume pantograaf	0 – 255	255
176	Minimumsnelheid analoog DC	0 – 255	80
177	Maximumsnelheid analoog DC	0 – 255	245
257 – 260	Funciemapping functie FL vooruit	0 – 255	257 = 1
262 – 265	Funciemapping functie F1 vooruit	0 – 255	263 = 16
267 – 270	Funciemapping functie F2 vooruit	0 – 255	268 = 4
272 – 275	Funciemapping functie F3 vooruit	0 – 255	275 = 4
277 – 280	Funciemapping functie F4 vooruit	0 – 255	279 = 4
282 – 285	Funciemapping functie F5 vooruit	0 – 255	284 = 32
287 – 290	Funciemapping functie F6 vooruit	0 – 255	288 = 8
292 – 295	Funciemapping functie F7 vooruit	0 – 255	295 = 8
297 – 300	Funciemapping functie F8 vooruit	0 – 255	299 = 8
302 – 305	Funciemapping functie F9 vooruit	0 – 255	303 = 1
307 – 310	Funciemapping functie F10 vooruit	0 – 255	308 = 32
312 – 315	Funciemapping functie F11 vooruit	0 – 255	314 = 64
317 – 320	Funciemapping functie F12 vooruit	0 – 255	319 = 128
322 – 325	Funciemapping functie F13 vooruit	0 – 255	323 = 128
327 – 330	Funciemapping functie F14 vooruit	0 – 255	328 = 64
332 – 335	Funciemapping functie F15 vooruit	0 – 255	334 = 1
337 – 340	Funciemapping staand vooruit	0 – 255	
342 – 345	Funciemapping rijden vooruit	0 – 255	
347 – 350	Funciemapping sensor 1 vooruit	0 – 255	
352 – 355	Funciemapping sensor 2 vooruit	0 – 255	
357 – 360	Funciemapping functie FL achteruit	0 – 255	357 = 2
362 – 365	Funciemapping functie F1 achteruit	0 – 255	363 = 16

Register	Belegging	Bereik	Default
367 – 370	Funciemapping functie F2 achteruit	0 – 255	368 = 4
372 – 375	Funciemapping functie F3 achteruit	0 – 255	375 = 4
377 – 380	Funciemapping functie F4 achteruit	0 – 255	379 = 16
382 – 385	Funciemapping functie F5 achteruit	0 – 255	384 = 32
387 – 390	Funciemapping functie F6 achteruit	0 – 255	388 = 8
392 – 395	Funciemapping functie F7 achteruit	0 – 255	395 = 8
397 – 400	Funciemapping functie F8 achteruit	0 – 255	399 = 8
402 – 405	Funciemapping functie F9 achteruit	0 – 255	403 = 1
407 – 410	Funciemapping functie F10 achteruit	0 – 255	408 = 32
412 – 415	Funciemapping functie F11 achteruit	0 – 255	414 = 64
417 – 420	Funciemapping functie F12 achteruit	0 – 255	419 = 128
422 – 425	Funciemapping functie F13 achteruit	0 – 255	423 = 128
427 – 430	Funciemapping functie F14 achteruit	0 – 255	428 = 64
432 – 435	Funciemapping functie F15 achteruit	0 – 255	434 = 1
437 – 440	Funciemapping functie F1 achteruit	0 – 255	
442 – 445	Funciemapping rijden vooruit achteruit	0 – 255	
447 – 450	Funciemapping Sensor 1 achteruit	0 – 255	
452 – 455	Funciemapping Sensor 2 achteruit	0 – 255	

Aviso de seguridad

- Está permitido utilizar el modelo en miniatura únicamente con un sistema operativo previsto para la misma.
- Utilizar exclusivamente fuentes de alimentación conmutadas y transformadores cuya tensión de red coincida con la local.
- El modelo en miniatura debe realizarse exclusivamente desde una fuente de potencia.
- Siempre tenga presentes las advertencias de seguridad recogidas en las instrucciones de empleo de su sistema operativo.
- No apto para niños menores de 15 años.
- **¡ATENCIÓN!** El modelo en miniatura incorpora cantos y puntas cortantes impuestas por su funcionalidad.

Notas importantes

- Las instrucciones de empleo forman parte del producto y, por este motivo, deben conservarse y entregarse junto con el producto en el caso de venta del mismo.
- Responsabilidad y garantía conforme al documento de garantía que se adjunta.
- Para cualquier reparación y para el pedido de recambios, por favor diríjase a su distribuidor profesional de LGB.
- Para su eliminación: www.maerklin.com/en/imprint.html

Funciones

- El modelo en miniatura ha sido previsto para el funcionamiento en sistemas de corriente continua de dos conductores LGB provistos de pupitres de conducción de corriente continua LGB convencionales (corriente continua, 0 - 24 V).
- Decoder multiprotocolo montado en fábrica (DC, DCC, mfx).
- Para su uso con el sistema multitren LGB (DCC), el modelo en miniatura está programado en la dirección de locomotora 03. En funcionamiento con mfx, la locomotora es identificada automáticamente.
- Volumen variable de los ruidos
- Tecnología mfx para la Mobile Station/Central Station.
Nombre de fábrica: **Ge 4-4 II 617**
- Las funciones se pueden ejecutar solo en paralelo. No es posible una activación secuencial de las funciones (tenga presente al respecto las instrucciones de empleo de su unidad de control).

Consejo general para evitar las interferencias electromagnéticas:

Para garantizar su funcionamiento según las previsiones se requiere un contacto rueda-carril de los vehículos permanente sin anomalías. No realice ninguna modificación en piezas conductoras de la corriente.

Selector de modo de funcionamiento

El modelo en miniatura incorpora dos selectores de modo en la cabina de conducción con maquinista (Figura 1). Con el selector superior se selecciona si el modelo en miniatura recibe la corriente de tracción de las vías o de la catenaria (Figura 3).

Posición U: Alimentación eléctrica desde las vías

Posición O: Alimentación eléctrica desde catenaria

Con el interruptor inferior (Figuras 1, 2) puede seleccionar las siguientes funciones:

Pos. 0 Loco estacionada sin corriente

Pos. 1 Los motores de la locomotora, el sonido, el alumbrado y el control de los pantógrafos están activados

Pos. 2 & 3 Como Pos. 1

Alimentación eléctrica desde la catenaria

La alimentación de esta locomotora puede realizarse desde la catenaria LGB (véase Modos de funcionamiento). En el lado inferior del modelo en miniatura hay un punto rojo. Colocar el modelo en miniatura sobre los carriles de modo que el punto rojo apunte hacia el carril que no está conectado al transformador de la catenaria (Fig. 3).

¡PRECAUCIÓN! Está permitido emplear la catenaria para suministro eléctrico únicamente en funcionamiento en modo analógico. En funcionamiento en modo digital, la alimentación eléctrica de la locomotora debe realizarse desde las vías ya que, de lo contrario, pueden surgir tensiones peligrosas.

Enchufe multiuso

En los testeros delantero y trasero, el modelo en miniatura incorpora sendos enchufes multiuso para conectores planos (Figura 4). Si desea equipar un coche con iluminación interior o con un módulo de sonido, puede hacerlo a través de uno de estos conectores para alimentar de esta manera la tensión de la vía. Para tal fin, retirar la tapa del enchufe. Si la tapa se resiste, desmontarla apalancándola con cuidado con un pequeño destornillador (pero no extraer la carcasa rectangular exterior).

Sonido electrónico

El modelo en miniatura incorpora un regulador de volumen de sonido en el sentido de la marcha en la parte izquierda detrás del primer bogie (Fig. 5).

El silbato se pueden activar también con los imanes conmutadores de sonido LGB adjuntos (17050). El imán conmutador se puede engatillar entre las traviesas de la mayoría de vías LGB. El imán se encuentra decalado lateralmente bajo el logotipo troquelado de LGB. Coloque el imán con el logotipo en el lado derecho o izquierdo de la vía para activar el silbato durante un tiempo largo o corto cuando la locomotora atraviesa este punto.

Pantógrafos

Este modelo en miniatura está equipado con pantógrafos provistos de control elec-

trónico. En función del sentido de la marcha se sube automáticamente el pantógrafo situado en cola y se baja el situado en cabeza (Función 7). Como alternativa, los pantógrafos pueden subirse también manualmente (Función 3). En funcionamiento analógico, la función F7 está activa.

Los pantógrafos pueden inmovilizarse en la posición Bajado, engatillándolos en las sujeciones.

Funcionamiento multiprotocolo

Modo analógico

El decoder puede utilizarse también en maquetas de trenes o tramos de vía analógicos. El decoder detecta la tcontinua analógica (DC) automáticamente, adaptándose a la tensión de vía analógica. Están activas todas las funciones que hayan sido configuradas para el modo analógico en mfx o DCC (véase Modo digital).

En el modo analógico, las funciones de sonido integradas vienen desactivadas de fábrica.

Modo digital

Los decoders son decoders multiprotocolo. El decoder puede utilizarse con los siguientes protocolos digitales: mfx, DCC.

El protocolo digital que ofrece el mayor número de posibilidades es el protocolo digital de mayor peso. El orden de pesos de los protocolos digitales es descendente. Prioridad 1: mfx; Prioridad 2: DCC; Prioridad 3: DC

Nota: Los protocolos digitales pueden afectarse mutuamente. Para asegurar un funcionamiento sin anomalías recomendamos desactivar con la CV 50 los protocolos digitales no necesarios.

Desactive, en la medida en que su central lo soporte, también en ésta los protocolos digitales no necesarios.

Si se detectan dos o más protocolos digitales en la vía, el decoder aplica automáticamente el protocolo digital de mayor peso, p. ej. mfx/DCC, siendo por tanto asumido por el decoder el protocolo digital mfx (véase tabla anterior).

Nota: Tenga presente que no son posibles todas las funciones en todos los protocolos digitales. En mfx y DCC pueden configurarse algunos parámetros de funciones que deben tener efecto en el modo analógico

Informaciones para el funcionamiento digital

- Deberá consultar el procedimiento exacto de configuración de los diversos parámetros en el manual de instrucciones de la central multitreñ que desee utilizar.
- Los valores configurados de fábrica han sido elegidos para mfx de tal modo que quede garantizada el mejor comportamiento de marcha posible.
Para otros sistemas operativos también deben realizarse adaptaciones.

Protocolo mfx

Direccionamiento

- No se requiere direccionamiento, recibiendo cada decoder una identificación universalmente única e inequívoca (UID)
- El decoder se da de alta automáticamente en una Central Station o en una Mobile Station con su UID-identificación:

Programación

- Las características pueden programarse mediante la interfaz gráfica de la Central Station o bien en parte también con la Mobile Station.
- Es posible leer y programar múltiples veces todas las Variables de Configuración (CV).
- La programación puede realizarse bien en la vía principal o en la vía de programación.
- Es posible restaurar la configuración por defecto (configuración de fábrica).
- Mapeado de funciones: las funciones pueden asignarse a cualesquiera teclas de función (véase Ayuda en la Central Station) con ayuda de la Central Station 60212 (con limitaciones) y con la Central Station 60213/60214/60215.

Protocolo DCC

Direccionamiento

- Dirección corta – Dirección larga – Dirección de tracción
- Intervalo de direcciones:
1 - 127 Dirección corta, dirección de tracción
1 - 10239 Dirección larga
- Cada dirección puede programarse manualmente.
- La dirección corta o larga se selecciona mediante la CV 29 (bit 5).
- Una dirección de tracción aplicada desactiva la dirección estándar.

Programación

- Las características pueden modificarse múltiples veces mediante las Variables de Configuración (CV).
- El número de CV y los valores de cada CV se introducen directamente.
- Las CVs pueden leerse y programarse múltiples veces (programación en la vía de programación)
- Las CVs pueden programarse libremente. (PoM - Programación en la vía principal. No es posible la programación PoM en las variables CV 1, 17, 18 y 29. PoM debe ser soportada por la central utilizada (véase Descripción de la unidad de control).
- Las configuraciones por defecto (configuraciones de fábrica) pueden restaurarse.
- Pueden configurarse 14 o bien 28/128 niveles de marcha.

- Todas las funciones pueden maniobrase conforme al mapeado de funciones (véase Descripción de las CVs).
- Para más información, véase Tabla de CVs para protocolo DCC.

Por norma, se recomienda realizar las programaciones en la vía de programación.

MANTENIMIENTO

Lubricación

Lubricar de vez en cuando con sendas gotas de aceite Märklin (7149) los rodamientos de los ejes.

Sustitución de las lámparas de incandescencia

Faros: Apalancar con cuidado el cristal del farol y retirarlo. Extraer del portalámparas con unas pinzas la lámpara de incandescencia enchufada. Insertar una lámpara de incandescencia nueva. Reensamblar el modelo en miniatura.

Iluminación interior: Extraer del portalámparas con unas pinzas la lámpara de incandescencia. Enchufar una lámpara de incandescencia nueva.

Sustitución del aro de adherencia

Retirar el aro de adherencia antiguo con un destornillador de hoja plana pequeño: Extraer de la acanaladura (ranura) de la rueda motriz el aro de adherencia antiguo apalancándolo. Colocar con precaución el aro de adherencia nuevo sobre la rueda motriz e insertarlo en la acanaladura (ranura) de la rueda. Asegúrese de que el aro de adherencia quede correctamente asentado.

Mapeado de funciones DCC

Es posible asignar (mapear), a gusto del usuario, las funcionalidades controladas por el decoder a las teclas de función. Para tal fin, se debe introducir en la CV correspondiente el valor correspondiente.

En la tabla de las páginas 42/43 figuran las variables CV (líneas) y las funcionalidades (columnas). Cada tecla tiene asociadas 4 CVs. Por motivos de espacio, a partir de la variable CV 282 (tecla F5), se han agrupado en una sola línea las 4 CVs asignadas a cada tecla.

Por norma, es posible asignar a una tecla varias funcionalidades o bien asignar una misma funcionalidad a varias teclas.

Nota: La programación del mapeado de funciones debe ser realizada exclusivamente por usuarios expertos.

En función de la concepción del decoder, se pueden controlar funcionalidades individuales mediante SUSI. Estas funcionalidades son tratadas como sonido por el decoder. En tal caso, los volúmenes asociados **no** se pueden modificar.

Ejemplos de mapeado de funciones:

AUX 2 debe estar mapeada a la función 3 tanto en marcha hacia delante como en marcha hacia atrás

CV 272 & CV 372 = 8

CV 273 & CV 373 = 0

CV 274 & CV 374 = 0

CV 275 & CV 375 = 0

El sonido 15 debe trasladarse de la función 3 en marcha hacia adelante y hacia atrás a la función 8. Al hacerlo, se sobrescribe la asignación existente de la función Función 8.

CV 275 & CV 375 = 0

CV 273 & CV 373 = 0

CV 274 & CV 374 = 0

CV 275 & CV 375 = 0

} fuera de la Función 3

CV 297 & CV 397 = 0

CV 298 & CV 398 = 0


CV 299 & CV 399 = 0

CV 300 & CV 400 = 4

} hacia la Función 8

↑
hacia
adelante

↑
hacia
atrás

Funciones conmutables		
Faros ¹		LV + LR
Ruido del silbido	1	Sound 1
Ruido: Desconectar chirrido de los frenos	2	BS
Bajar/subir los pantógrafos, secuencia ³	3	Sound 15
Sonido: Locución de salutación	4	Sound 7+9
Sonido: Locu. esta., secu. locu. línea Chur - St. Moritz	5	Sound 10
Ruido: ruido de explotación ^{1,2}	6	FS
Bajar/subir los pantógrafos, en función del sentido de la marcha ¹	7	Sound 16
Activar/desactivar sonido	8	Sound 8
ABV, apagado	9	
Ruido del silbido corta	10	Sound 2
Ruido: Locución	11	Sound 11
Ruido: Locución	12	Sound 12
Ruido: Ventilador	13	Sound 4
Sonido: Bomba de vacío	14	Sound 3
Ruido: Arenado	15	Sound 5

¹ activo en funcionamiento analógico

² con ruidos aleatorios

³ se desactiva mediante la función 7

Nota:

En www.LGB.de, en el menú „Tools and Downloads“ encontrará una descripción detallada del decoder así como una herramienta con la cual puede calcular diferentes configuraciones de parámetros.

Registro	Configuración	Rango	Valor por defecto
1	Dirección	1 – 127	3
2	Velocidad mínima	0 – 255	20
3	Retardo de arranque	0 – 255	15
4	Retardo de frenado	0 – 255	15
5	Velocidad máxima	0 – 255	255
8	Reset	8	131
13	Función F1 – F8 con señal de vía alternativa	0 – 255	96
14	Función FL, F9 – F15 con señal de vía alternativa	0 – 255	1
17	Dirección ampliada, byte de mayor peso	192 – 231	192
18	Dirección ampliada, byte de menor peso	0 – 255	128
19	Dirección de tracción	0 – 255	0
21	Funciones F1 – F8 en tracción	0 – 255	0
22	Función FL, F9 – F15 en tracción	0 – 255	0
27	Bit 4: Modo de frenado Tensión en contra del sentido de marcha Bit 5: Modo de frenado Tensión a favor del sentido de marcha	0/16 0/32	16
29	Bit 0: Sentido de marcha normal/inverso Bit 1: Número de niveles de marcha 14/28(128) Bit 2: Desactivar/activar funcionamiento analógico Bit 5: Dirección corta/larga activa	0/1 0/2 0/4 0/32	6
50	Formatos alternativos Bit 1: Analógico DC Bit 3: desactivar/activar mfx	0/2 0/8	10
53	Regulación de motor: referencia de regulación	0 – 255	245
54	Regulación de motor: parámetro de regulación K	0 – 255	16
55	Regulación de motor: parámetro de regulación I	0 – 255	32
56	Regulación de motor: factor de regulación	0 – 255	42
57	sonido de golpes de vapor 1	0 – 255	1
58	sonido de golpes de vapor 2	0 – 255	0

Registro	Configuración	Rango	Valor por defecto
60	Locución multiestación Bit 0 – 3: Número de estaciones Bit 4: La locución final cambia el orden Bit 5: El sentido de circulación de la locomotora cambia el orden Bit 6: Consigna de orden de reproducción de locuciones	0 – 15 0/16 0/32 0/64	43
63	Volumen total	0 – 255	255
64	Umbral para chirrido de frenos	0 – 255	55
67 – 94	Tabla de velocidades de niveles de marcha 1 – 28	0 – 255	
112	Mapeado de luces de cabeza, modo	0 – 16	1
113	Mapeado de luces de cabeza, regulador de intensidad luminica	0 – 255	255
114	Mapeado de luces de cabeza, período	0 – 255	20
115 – 135	Mapeado de salidas físicas, luces de cola, Aux 1 – 6, véase 112 – 114	0 – 16 0 – 255	
137	Factor de marcha de maniobras	1 – 128	128
138	Volumen sonoro de chirrido de frenos	0 – 255	255
139	Volumen ruido de explotación	0 – 255	255
140	Volumen silbido	0 – 255	255
141	Volumen silbido	0 – 255	255
142	Volumen Bomba de vacío	0 – 255	255
143	Volumen Ventilador	0 – 255	255
144	Volumen Arenado	0 – 255	255
146	Volumen Locución de salutación	0 – 255	255
148	Volumen Locución de salutación	0 – 255	255
149	Volumen Locución hablada en estaciones	0 – 255	255
150	Volumen Locución	0 – 255	255
151	Volumen Locución	0 – 255	255

Registro	Configuración	Rango	Valor por defecto
154	Volumen Pantógrafo	0 – 255	255
155	Volumen Pantógrafo	0 – 255	255
176	Velocidad mínima en formato analógico DC	0 – 255	80
177	Velocidad máxima en formato analógico DC	0 – 255	245
257 – 260	Mapeado de función FL hacia delante	0 – 255	257 = 1
262 – 265	Mapeado de función F1 hacia delante	0 – 255	263 = 16
267 – 270	Mapeado de función F2 hacia delante	0 – 255	268 = 4
272 – 275	Mapeado de función F3 hacia delante	0 – 255	275 = 4
277 – 280	Mapeado de función F4 hacia delante	0 – 255	279 = 4
282 – 285	Mapeado de función F5 hacia delante	0 – 255	284 = 32
287 – 290	Mapeado de función F6 hacia delante	0 – 255	288 = 8
292 – 295	Mapeado de función F7 hacia delante	0 – 255	295 = 8
297 – 300	Mapeado de función F8 hacia delante	0 – 255	299 = 8
302 – 305	Mapeado de función F9 hacia delante	0 – 255	303 = 1
307 – 310	Mapeado de función F10 hacia delante	0 – 255	308 = 32
312 – 315	Mapeado de función F11 hacia delante	0 – 255	314 = 64
317 – 320	Mapeado de función F12 hacia delante	0 – 255	319 = 128
322 – 325	Mapeado de función F13 hacia delante	0 – 255	323 = 128
327 – 330	Mapeado de función F14 hacia delante	0 – 255	328 = 64
332 – 335	Mapeado de función F15 hacia delante	0 – 255	334 = 1
337 – 340	Mapeado de función reposo hacia delante	0 – 255	
342 – 345	Mapeado de función de marcha hacia delante	0 – 255	
347 – 350	Mapeado de función Sensor 1 hacia delante	0 – 255	
352 – 355	Mapeado de función Sensor 2 hacia delante	0 – 255	
357 – 360	Mapeado de función FL hacia atrás	0 – 255	357 = 2

Registro	Configuración	Rango	Valor por defecto
362 – 365	Mapeado de función F1 hacia atrás	0 – 255	363 = 16
367 – 370	Mapeado de función F2 hacia atrás	0 – 255	368 = 4
372 – 375	Mapeado de función F3 hacia atrás	0 – 255	375 = 4
377 – 380	Mapeado de función F4 hacia atrás	0 – 255	379 = 16
382 – 385	Mapeado de función F5 hacia atrás	0 – 255	384 = 32
387 – 390	Mapeado de función F6 hacia atrás	0 – 255	388 = 8
392 – 395	Mapeado de función F7 hacia atrás	0 – 255	395 = 8
397 – 400	Mapeado de función F8 hacia atrás	0 – 255	399 = 8
402 – 405	Mapeado de función F9 hacia atrás	0 – 255	403 = 1
407 – 410	Mapeado de función F10 hacia atrás	0 – 255	408 = 32
412 – 415	Mapeado de función F11 hacia atrás	0 – 255	414 = 64
417 – 420	Mapeado de función F12 hacia atrás	0 – 255	419 = 128
422 – 425	Mapeado de función F13 hacia atrás	0 – 255	423 = 128
427 – 430	Mapeado de función F14 hacia atrás	0 – 255	428 = 64
432 – 435	Mapeado de función F15 hacia atrás	0 – 255	434 = 1
437 – 440	Mapeado de función reposo hacia delante atrás	0 – 255	
442 – 445	Mapeado de función de marcha hacia delante atrás	0 – 255	
447 – 450	Mapeado de función Sensor 1 hacia atrás	0 – 255	
452 – 455	Mapeado de función Sensor 2 hacia atrás	0 – 255	

Avvertenze per la sicurezza

- Tale modello deve venire impiegato soltanto con un sistema di funzionamento adeguato a tale scopo.
- Utilizzare soltanto alimentatori “switching” da rete e trasformatori che corrispondono alla Vostra tensione di rete locale.
- Tale modello deve venire alimentato solo a partire da una sola sorgente di potenza.
- Prestate attenzione assolutamente alle avvertenze di sicurezza nelle istruzioni di impiego del Vostro sistema di funzionamento.
- Non adatto per i bambini sotto i 15 anni.
- **AVVERTENZA!** Per motivi funzionali i bordi e le punte sono spigolosi.

Avvertenze importanti

- Le istruzioni di impiego sono parte costitutiva del prodotto e devono pertanto venire preservate nonché consegnate in dotazione in caso di cessione del prodotto.
- Prestazioni di garanzia e garanzia in conformità all'accluso certificato di garanzia.
- Per le riparazioni o le parti di ricambio, contrattare il rivenditore LGB.
- Smaltimento: www.maerklin.com/en/imprint.html

Funzioni

- Tale modello è predisposto per il funzionamento su sistemi LGB in corrente continua a due rotaie con i tradizionali regolatori di marcia LGB a corrente continua (DC, 0 - 24 V).
- Decoder multiprotocollo (DC, DCC, mfx) incorporato di fabbrica.
- Per l'impiego con il sistema LGB per numerosi treni (DCC) tale modello è programmato sull'indirizzo da locomotiva 03. Nel funzionamento con mfx la locomotiva viene riconosciuta automaticamente.
- Intensità sonora dei rumori modificabile
- Tecnologia Mfx per Mobile Station/Central Station.
Nome di fabbrica: **Ge 4-4 II 617**
- Le funzioni possono venire messe in azione solo in modo parallelo. L'azionamento seriale delle funzioni non è possibile (prestate attenzione a questo proposito alle istruzioni del Vostro apparato di comando).

Avvertenza generale per la prevenzione di disturbi elettromagnetici:

Per garantire l'esercizio conforme alla destinazione è necessario un contatto ruota-rotaia dei rotabili permanente, esente da interruzioni. Non eseguite alcuna modificazione ai componenti conduttori di corrente.

Commutatori del tipo di esercizio

Tale modello ha due commutatori del tipo di esercizio nella cabina di guida con il macchinista (Figura 1). Con il commutatore superiore Voi impostate se il modello riceve la corrente a partire dai binari o dalla linea aerea (Figura 3).

Posiz. U Alimentazione di corrente tramite il binario

Posiz. 0 Alimentazione di corrente tramite la linea aerea

Con il commutatore inferiore (Figure 1,2) Voi potete selezionare le seguenti funzioni:

Posiz. 0 Locomotiva accantonata senza corrente

Posiz. 1 Motori della locomotiva, effetti sonori, illuminazione e comando dei pantografi sono attivati

Posiz. 2 & 3 come Posiz. 1

Alimentazione di corrente dalla linea aerea

Questa locomotiva può ricevere la sua corrente tramite la linea aerea LGB (si vedano i tipi di funzionamento). Sul lato inferiore del modello si trova un punto rosso. Si disponga sulle rotaie tale modello cosicché il punto rosso punti verso la rotaia che non è collegata con il trasformatore della linea aerea (Figura 3).

ATTENZIONE! Una linea aerea può venire impiegata per l'alimentazione di corrente soltanto nell'esercizio analogico. Nell'esercizio Digital il rotabile deve venire alimentato con la corrente a partire dalle rotaie, poiché altrimenti possono verificarsi delle tensioni pericolose.

Presa a innesto per uso promiscuo

Tale modello ha sulla parete anteriore e posteriore rispettivamente una presa a innesto di uso promiscuo per connettore piatto (Figura 4). Qualora Voi equipaggiate una carrozza con illuminazione interna oppure con un modulo sonoro, questa potete allora collegarla qui ed alimentarla così con la tensione del binario. Staccare a tale scopo il coperchio dalla presa ad innesto. Qualora tale coperchio sia montato in modo troppo fisso, si sollevi quest'ultimo facendo leva cautamente con un piccolo cacciavite (non si tiri tuttavia in fuori l'involucro rettangolare esterno).

Effetti sonori elettronici

Il modello ha un regolatore di volume sonoro nel senso di marcia a sinistra dietro al primo carrello (Fig. 5).

Il fischio può venire fatto emettere anche con gli acclusi magneti di commutazione sonora LGB (17050). Il magnete di commutazione si può inserire a scatto tra le traversine della maggior parte dei binari LGB. Il magnete si trova dislocato lateralmente sotto il marchio LGB stampigliato. Vogliate disporre tale magnete con il marchio sul lato destro oppure sinistro del binario, per fare emettere il fischio lungo oppure breve, quando la locomotiva transita sopra a questo punto.

Pantografi

Questo modello è equipaggiato con pantografi comandati in modo elettronico. In corrispondenza alla direzione di marcia, viene alzato automaticamente il pantografo rispettivamente posteriore ed abbassato quello anteriore (Funzione 7). In alternativa i pantografi possono venire fatti alzare anche manualmente (Funzione 3). Nel funzionamento analogico la Funzione F7 è attiva.

I pantografi possono venire fissati nella posizione inferiore, purché essi vengano inseriti a scatto nel supporto.

Esercizio multi-protocollo

Esercizio analogico

Tale Decoder può venire fatto funzionare anche su impianti o sezioni di binario analogiche. Il Decoder riconosce automaticamente la tensione analogica (DC) e si adegua alla tensione analogica del binario. Vi sono attive tutte le funzioni che erano state impostate per l'esercizio analogico sotto mfx oppure DCC (si veda esercizio Digital).

Le funzionalità sonore incorporate non sono attive di fabbrica nell'esercizio analogico.

Esercizio Digital

I Decoder sono Decoder multi-protocollo. Il Decoder può venire impiegato sotto i seguenti protocolli Digital: mfx, DCC.

Il protocollo Digital con il maggior numero di possibilità è il protocollo digitale di massimo valore. La sequenza dei protocolli Digital, con valori decrescenti, è:

Priorità 1: mfx; Priorità 2: DCC; Priorità 3: DC

Avvertenza: I protocolli Digital possono influenzarsi reciprocamente. Per un esercizio esente da inconvenienti noi consigliamo di disattivare con la CV 50 i protocolli Digital non necessari.

Qualora la Vostra centrale li supporti, vogliate disattivare anche lì i protocolli Digital non necessari.

Qualora sul binario vengano riconosciuti due o più protocolli Digital, il Decoder accetta automaticamente il protocollo Digital di valore più elevato. Ad es. mfx/DCC, in tal modo viene accettato dal Decoder il protocollo Digital mfx (si veda la precedente tabella).

Avvertenza: Prestate attenzione al fatto che non tutte le funzioni sono possibili in tutti i protocolli Digital. Sotto mfx e DCC possono venire eseguite alcune impostazioni di funzioni, le quali saranno efficaci nell'esercizio analogico.

Istruzioni per la funzione digitale

- L'esatto procedimento per l'impostazione dei differenti parametri siete pregati di ricavarlo dalle istruzioni di servizio della Vostra centrale per molti treni.
- I valori impostati dalla fabbrica sono selezionati per mfx, cosicché sia garantito un comportamento di marcia migliore possibile.
Per altri sistemi di funzionamento se necessario devono venire apportati degli adattamenti.

Protocollo mfx

Indirizzamento

- Nessun indirizzo necessario, ciascun Decoder riceve una sua identificazione irripetibile e univoca (UID).
- Il Decoder si annuncia automaticamente ad una Central Station oppure Mobile Station con il suo UID-identificazione.

Programmazione

- Le caratteristiche possono venire programmate tramite la superficie grafica della Central Station o rispettivamente in parte anche con la Mobile Station.
- Tutte le Variabili di Configurazione (CV) possono venire ripetutamente lette e programmate.
- Tale programmazione può avvenire sui binari principali oppure sul binario di programmazione.
- Le impostazioni di default (impostazioni di fabbrica) possono venire nuovamente riprodotte.
- Mappatura delle funzioni: con l'ausilio della Central Station 60212 (limitatamente) e con la Central Station 60213/60214/60215 le funzioni possono venire assegnate a dei tasti funzione a piacere (si vedano le guide di aiuto nella Central Station).

Protocollo DCC

Indirizzamento

- Indirizzo breve – Indirizzo lungo – Indirizzo unità di trazione
- Ambito degli indirizzi:
da 1 a 127 indirizzo breve, indirizzo unità di trazione da 1 a 10239 indirizzo lungo.
- Ciascun indirizzo è programmabile manualmente.
- L'indirizzo breve oppure lungo viene selezionato tramite la CV 29 (Bit 5).
- Un indirizzo di unità di trazione utilizzato disattiva l'indirizzo standard.

Programmazione

- Le caratteristiche possono venire ripetutamente modificate tramite le Variabili di Configurazione (CV).
- Il numero della CV ed i valori della CV vengono introdotti direttamente.
- Le CV possono venire ripetutamente lette e programmate (Programmazione sul binario di programmazione).
- Le CV possono venire programmate a piacere (PoM - programmazione sul binario principale). PoM non è possibile nel caso delle CV 1, 17, 18 e 29. PoM deve venire supportata dalla Vostra centrale (si vedano le istruzioni di impiego del Vostro apparato).
- Le impostazioni di default (impostazioni di fabbrica) possono venire nuovamente riprodotte.

- 14 o rispettivamente 28/128 gradazioni di marcia impostabili.
 - Tutte le funzioni possono venire commutate in modo rispondente alla mappatura delle funzioni (si veda la descrizione delle CV).
 - Per ulteriori informazioni, si veda la tabella delle CV nel protocollo DCC.
- È consigliabile intraprendere le programmazioni essenzialmente sul binario di programmazione.

MANUTENZIONE

Lubrificazione

Oliare di tanto in tanto i cuscinetti degli assi con una goccia di olio Märklin (7149).

Sostituzione delle lampadine

Fari di profondità: sollevare con cautela il vetro del fanale. Con una pinzetta estrarre dallo zoccolo la lampadina innestata. Inserire una nuova lampadina. Montare nuovamente il modello.

Illuminazione interna: Con una pinzetta estrarre dallo zoccolo la lampadina. Inserire una nuova lampadina.

Sostituzione delle cerchiate di aderenza

Rimuovere la vecchia cerchiatura di aderenza con un piccolo cacciavite piatto: sollevare la vecchia cerchiatura di aderenza fuori dalla scanalatura (solco) nella ruota motrice. Far scorrere con cautela la nuova cerchiatura di aderenza sopra la ruota e inserirla nella scanalatura (solco) della ruota. Verificare che la cerchiatura di aderenza sia alloggiata correttamente.

Mappatura delle funzioni DCC

Le funzionalità che vengono comandate dal Decoder è possibile assegnarle come si desidera ai tasti funzione ("mappare"). A tale scopo nella corrispondente CV deve venire introdotto un corrispettivo valore.

Nella tabella alle pagine 42/43 sono specificate le CV (righe) e le funzionalità (colonne). A ciascun tasto appartengono 4 CV. Per ragioni di spazio a partire dalla CV 282 (tasto F5) le 4 CV di ciascun tasto sono state rispettivamente raccolte assieme in una sola riga.

Essenzialmente è possibile attribuire ad un solo tasto numerose funzionalità, o rispettivamente una sola funzionalità a numerosi tasti.

Avvertenza: La programmazione della mappatura delle funzioni dovrebbe venire eseguita soltanto da parte di utilizzatori esperti.

A seconda della struttura del Decoder, delle singole funzionalità possono essere comandate tramite SUSI. Queste funzionalità vengono trattate dal Decoder come effetti sonori. Le associate intensità sonore **non** possono allora venire modificate.

Esempi di mappatura delle funzioni:

AUX 2 va posta in avanti e all'indietro su Funzione 3

CV 272 & CV 372 = 8

CV 273 & CV 373 = 0

CV 274 & CV 374 = 0

CV 275 & CV 375 = 0

Suono 15 deve venire spostato da Funzione 3 in avanti e all'indietro su Funzione 8. La precedente assegnazione di Funzione 8 viene in questo modo cancellata dalla nuova scrittura.

CV 275 & CV 375 = 0

CV 273 & CV 373 = 0

CV 274 & CV 374 = 0

CV 275 & CV 375 = 0

} tolta da Funzione 3

CV 297 & CV 397 = 0

CV 298 & CV 398 = 0


CV 299 & CV 399 = 0

CV 300 & CV 400 = 4

} messa in Funzione 8

↑
in avanti

↑
all'indietro

Funzioni commutabili		
illuminazione ¹		LV + LR
Rumore: Fischio	1	Sound 1
Rumore: stridore dei freni escluso	2	BS
Abbassare/sollevar e i pantografi, sequenza ³	3	Sound 15
Rumore: annuncio di benvenuto	4	Sound 7+9
Rumore: annunci di stazione, continuazione Chur - St. Moritz	5	Sound 10
Rumore: rumori di esercizio ^{1,2}	6	FS
Sollevar e/abbassar e i pantografi, in dipendenza dal senso di marcia ¹	7	Sound 16
Effetti sonori attivi/spenti	8	Sound 8
ABV, spento	9	
Rumore: Fischio breve	10	Sound 2
Rumore: annuncio	11	Sound 11
Rumore: annuncio	12	Sound 12
Rumore: ventilatori	13	Sound 4
Rumore: pompa a vuoto	14	Sound 3
Rumore: sabbiatura	15	Sound 5

¹ attivo nel funzionamento analogico

² con rumori casuali

³ viene disattivata mediante la Funzione 7

Avvertenza:

Sotto www.LGB.de potete trovare, sotto „Tools und Downloads“, un'esauriente descrizione del Decoder nonché uno strumento con il quale Voi potete calcolare differenti impostazioni.

Registro	Assegnazione	Campo	Default
1	Indirizzo	1 – 127	3
2	Velocità minima	0 – 255	20
3	Ritardo di avviamento	0 – 255	15
4	Ritardo di frenatura	0 – 255	15
5	Velocità massima	0 – 255	255
8	Ripristino (reset)	8	131
13	Funzioni F1 – F8 con segnale alternativo sul binario	0 – 255	96
14	Funzioni FL, F9 – F15 con segnale alt.vo sul binario	0 – 255	1
17	Indirizzo esteso, Byte di valore più alto	192 – 231	192
18	Indirizzo esteso, Byte di valore più basso	0 – 255	128
19	Indirizzo trazione multipla	0 – 255	0
21	Funzioni F1 – F8 con trazione multipla	0 – 255	0
22	Funzioni FL, F9 – F15 con trazione multipla	0 – 255	0
27	Bit 4: Modalità di frenatura con tensione opposta al senso di marcia Bit 5: Modalità di frenatura con tensione secondo il senso di marcia	0/16 0/32	16
29	Bit 0: direzione di marcia normale/inversa Bit 1: numero gradazioni di marcia 14/28(128) Bit 2: esercizio analogico attivo/escluso Bit 5: indirizzo breve / lungo attivo	0/1 0/2 0/4 0/32	6
50	Formati alternativi Bit 1: DC analogica Bit 3: mfx spento/attivo	0/2 0/8	10
53	Regolazione motore – riferimento regolazione	0 – 255	245
54	Regolazione motore – parametro di regolaz. K	0 – 255	16
55	Regolazione motore - parametro di regolaz. I	0 – 255	32
56	Regolazione motore – influenza sulla regolaz.	0 – 255	42
57	sonido de golpes de vapor 1	0 – 255	1
58	sonido de golpes de vapor 2	0 – 255	0

Registro	Assegnazione	Campo	Default
60	Annunci di stazione multipli Bit 0 – 3: numero delle stazioni Bit 4: annuncio finale commuta la sequenza Bit 5: direzione loco commuta la sequenza Bit 6: prescrizioni per la sequenza	0 – 15 0/16 0/32 0/64	43
63	Intensità sonora complessiva	0 – 255	255
64	Livello per stridore dei freni	0 – 255	55
67 – 94	Gradazioni di marcia 1 – 28 in tabella velocità	0 – 255	
112	Mappatura fanali anteriori, modalità	0 – 16	1
113	Mappatura fanali anteriori, attenuazione	0 – 255	255
114	Mappatura fanali anteriori, periodo	0 – 255	20
115 – 135	Mappatura fisica uscite, fanali post., Aux 1 – 6, vedi 112 – 114	0 – 16 0 – 255	
137	Fattore andatura di manovra	1 – 128	128
138	Intensità sonora stridore dei freni	0 – 255	255
139	Intensità rumori di esercizio	0 – 255	255
140	Intensità Fischio	0 – 255	255
141	Intensità Fischio	0 – 255	255
142	Intensità Pompa a vuoto	0 – 255	255
143	Intensità Ventilatori	0 – 255	255
144	Intensità sabbatura	0 – 255	255
146	Intensità annuncio di benvenuto	0 – 255	255
148	Intensità annuncio di benvenuto	0 – 255	255
149	Intensità annuncio di stazione	0 – 255	255
150	Intensità annuncio	0 – 255	255
151	Intensità annuncio	0 – 255	255
154	Intensità Pantografo	0 – 255	255

Registro	Assegnazione	Campo	Default
155	Intensità Pantografo	0 – 255	255
176	Velocità minima DC analogica	0 – 255	80
177	Velocità massima DC analogica	0 – 255	245
257 – 260	Mappatura funzioni Funzione FL in avanti	0 – 255	257 = 1
262 – 265	Mappatura funzioni Funzione F1 in avanti	0 – 255	263 = 16
267 – 270	Mappatura funzioni Funzione F2 in avanti	0 – 255	268 = 4
272 – 275	Mappatura funzioni Funzione F3 in avanti	0 – 255	275 = 4
277 – 280	Mappatura funzioni Funzione F4 in avanti	0 – 255	279 = 4
282 – 285	Mappatura funzioni Funzione F5 in avanti	0 – 255	284 = 32
287 – 290	Mappatura funzioni Funzione F6 in avanti	0 – 255	288 = 8
292 – 295	Mappatura funzioni Funzione F7 in avanti	0 – 255	295 = 8
297 – 300	Mappatura funzioni Funzione F8 in avanti	0 – 255	299 = 8
302 – 305	Mappatura funzioni Funzione F9 in avanti	0 – 255	303 = 1
307 – 310	Mappatura funzioni Funzione F10 in avanti	0 – 255	308 = 32
312 – 315	Mappatura funzioni Funzione F11 in avanti	0 – 255	314 = 64
317 – 320	Mappatura funzioni Funzione F12 in avanti	0 – 255	319 = 128
322 – 325	Mappatura funzioni Funzione F13 in avanti	0 – 255	323 = 128
327 – 330	Mappatura funzioni Funzione F14 in avanti	0 – 255	328 = 64
332 – 335	Mappatura funzioni Funzione F15 in avanti	0 – 255	334 = 1
337 – 340	Mappatura funzioni da fermo in avanti	0 – 255	
342 – 345	Mappatura funzioni in marcia in avanti	0 – 255	
347 – 350	Mappatura funzioni sensore 1 in avanti	0 – 255	
352 – 355	Mappatura funzioni sensore 2 in avanti	0 – 255	
357 – 360	Mappatura funzioni Funzione FL indietro	0 – 255	357 = 2
362 – 365	Mappatura funzioni Funzione F1 indietro	0 – 255	363 = 16

Registro	Assegnazione	Campo	Default
367 – 370	Mappatura funzioni Funzione F2 indietro	0 – 255	368 = 4
372 – 375	Mappatura funzioni Funzione F3 indietro	0 – 255	375 = 4
377 – 380	Mappatura funzioni Funzione F4 indietro	0 – 255	379 = 16
382 – 385	Mappatura funzioni Funzione F5 indietro	0 – 255	384 = 32
387 – 390	Mappatura funzioni Funzione F6 indietro	0 – 255	388 = 8
392 – 395	Mappatura funzioni Funzione F7 indietro	0 – 255	395 = 8
397 – 400	Mappatura funzioni Funzione F8 indietro	0 – 255	399 = 8
402 – 405	Mappatura funzioni Funzione F9 indietro	0 – 255	403 = 1
407 – 410	Mappatura funzioni Funzione F10 indietro	0 – 255	408 = 32
412 – 415	Mappatura funzioni Funzione F11 indietro	0 – 255	414 = 64
417 – 420	Mappatura funzioni Funzione F12 indietro	0 – 255	419 = 128
422 – 425	Mappatura funzioni Funzione F13 indietro	0 – 255	423 = 128
427 – 430	Mappatura funzioni Funzione F14 indietro	0 – 255	428 = 64
432 – 435	Mappatura funzioni Funzione F15 indietro	0 – 255	434 = 1
437 – 440	Mappatura funzioni da fermo indietro	0 – 255	
442 – 445	Mappatura funzioni in marcia indietro	0 – 255	
447 – 450	Mappatura funzioni sensore 1 indietro	0 – 255	
452 – 455	Mappatura funzioni sensore 2 indietro	0 – 255	

CV	Taste	Sound 20	Sound 19	Sound 18	Sound 17	Sound 16	Sound 15	Sound 14	Sound 13	Sound 12	Sound 11	Sound 10	Sound 9	Sound 8	Sound 7	Sound 6	Sound 5	Sound 4	Sound 3	Sound 2	Sound 1	Fahrsound	Brenss.	Rangiergang	ABV	AUX 6	AUX 5	AUX 4	AUX 3	AUX 2	AUX 1	LR	LV	
257	FL																									128	64	32	16	8	4	2	1	
258	FL																	128	64	32	16	8	4	2	1									
259	FL									128	64	32	16	8	4	2	1																	
260	FL	128	64	32	16	8	4	2	1																									
262	F1																									128	64	32	16	8	4	2	1	
263	F1																	128	64	32	16	8	4	2	1									
264	F1									128	64	32	16	8	4	2	1																	
265	F1	128	64	32	16	8	4	2	1																									
267	F2																									128	64	32	16	8	4	2	1	
268	F2																	128	64	32	16	8	4	2	1									
269	F2									128	64	32	16	8	4	2	1																	
270	F2	128	64	32	16	8	4	2	1																									
272	F3																									128	64	32	16	8	4	2	1	
273	F3																	128	64	32	16	8	4	2	1									
274	F3									128	64	32	16	8	4	2	1																	
275	F3	128	64	32	16	8	4	2	1																									
277	F4																									128	64	32	16	8	4	2	1	
278	F4																	128	64	32	16	8	4	2	1									
279	F4									128	64	32	16	8	4	2	1																	
280	F4	128	64	32	16	8	4	2	1																									
282-285	F5	128	64	32	16	8	4	2	1	128	64	32	16	8	4	2	1	128	64	32	16	8	4	2	1	128	64	32	16	8	4	2	1	
287-290	F6	128	64	32	16	8	4	2	1	128	64	32	16	8	4	2	1	128	64	32	16	8	4	2	1	128	64	32	16	8	4	2	1	
292-295	F7	128	64	32	16	8	4	2	1	128	64	32	16	8	4	2	1	128	64	32	16	8	4	2	1	128	64	32	16	8	4	2	1	
297-300	F8	128	64	32	16	8	4	2	1	128	64	32	16	8	4	2	1	128	64	32	16	8	4	2	1	128	64	32	16	8	4	2	1	
302-305	F9	128	64	32	16	8	4	2	1	128	64	32	16	8	4	2	1	128	64	32	16	8	4	2	1	128	64	32	16	8	4	2	1	
307-310	F10	128	64	32	16	8	4	2	1	128	64	32	16	8	4	2	1	128	64	32	16	8	4	2	1	128	64	32	16	8	4	2	1	
312-315	F11	128	64	32	16	8	4	2	1	128	64	32	16	8	4	2	1	128	64	32	16	8	4	2	1	128	64	32	16	8	4	2	1	
317-320	F12	128	64	32	16	8	4	2	1	128	64	32	16	8	4	2	1	128	64	32	16	8	4	2	1	128	64	32	16	8	4	2	1	
322-325	F13	128	64	32	16	8	4	2	1	128	64	32	16	8	4	2	1	128	64	32	16	8	4	2	1	128	64	32	16	8	4	2	1	
327-330	F14	128	64	32	16	8	4	2	1	128	64	32	16	8	4	2	1	128	64	32	16	8	4	2	1	128	64	32	16	8	4	2	1	
332-335	F15	128	64	32	16	8	4	2	1	128	64	32	16	8	4	2	1	128	64	32	16	8	4	2	1	128	64	32	16	8	4	2	1	
337-340	Stand	128	64	32	16	8	4	2	1	128	64	32	16	8	4	2	1	128	64	32	16	8	4	2	1	128	64	32	16	8	4	2	1	
342-345	Fahrt	128	64	32	16	8	4	2	1	128	64	32	16	8	4	2	1	128	64	32	16	8	4	2	1	128	64	32	16	8	4	2	1	
347-350	Sen.1	128	64	32	16	8	4	2	1	128	64	32	16	8	4	2	1	128	64	32	16	8	4	2	1	128	64	32	16	8	4	2	1	

CV	Taste	Sound 20	Sound 19	Sound 18	Sound 17	Sound 16	Sound 15	Sound 14	Sound 13	Sound 12	Sound 11	Sound 10	Sound 9	Sound 8	Sound 7	Sound 6	Sound 5	Sound 4	Sound 3	Sound 2	Sound 1	Fahrsound	Brenns.	Rangiergang	ABV	AUX 6	AUX 5	AUX 4	AUX 3	AUX 2	AUX 1	LR	LV
352-355	Sen.2	128	64	32	16	8	4	2	1	128	64	32	16	8	4	2	1	128	64	32	16	8	4	2	1	128	64	32	16	8	4	2	1
357-360	FL	128	64	32	16	8	4	2	1	128	64	32	16	8	4	2	1	128	64	32	16	8	4	2	1	128	64	32	16	8	4	2	1
362-365	F1	128	64	32	16	8	4	2	1	128	64	32	16	8	4	2	1	128	64	32	16	8	4	2	1	128	64	32	16	8	4	2	1
367-370	F2	128	64	32	16	8	4	2	1	128	64	32	16	8	4	2	1	128	64	32	16	8	4	2	1	128	64	32	16	8	4	2	1
372-375	F3	128	64	32	16	8	4	2	1	128	64	32	16	8	4	2	1	128	64	32	16	8	4	2	1	128	64	32	16	8	4	2	1
377-380	F4	128	64	32	16	8	4	2	1	128	64	32	16	8	4	2	1	128	64	32	16	8	4	2	1	128	64	32	16	8	4	2	1
382-385	F5	128	64	32	16	8	4	2	1	128	64	32	16	8	4	2	1	128	64	32	16	8	4	2	1	128	64	32	16	8	4	2	1
387-390	F6	128	64	32	16	8	4	2	1	128	64	32	16	8	4	2	1	128	64	32	16	8	4	2	1	128	64	32	16	8	4	2	1
392-395	F7	128	64	32	16	8	4	2	1	128	64	32	16	8	4	2	1	128	64	32	16	8	4	2	1	128	64	32	16	8	4	2	1
397-400	F8	128	64	32	16	8	4	2	1	128	64	32	16	8	4	2	1	128	64	32	16	8	4	2	1	128	64	32	16	8	4	2	1
402-405	F9	128	64	32	16	8	4	2	1	128	64	32	16	8	4	2	1	128	64	32	16	8	4	2	1	128	64	32	16	8	4	2	1
407-410	F10	128	64	32	16	8	4	2	1	128	64	32	16	8	4	2	1	128	64	32	16	8	4	2	1	128	64	32	16	8	4	2	1
412-415	F11	128	64	32	16	8	4	2	1	128	64	32	16	8	4	2	1	128	64	32	16	8	4	2	1	128	64	32	16	8	4	2	1
417-420	F12	128	64	32	16	8	4	2	1	128	64	32	16	8	4	2	1	128	64	32	16	8	4	2	1	128	64	32	16	8	4	2	1
422-425	F13	128	64	32	16	8	4	2	1	128	64	32	16	8	4	2	1	128	64	32	16	8	4	2	1	128	64	32	16	8	4	2	1
427-430	F14	128	64	32	16	8	4	2	1	128	64	32	16	8	4	2	1	128	64	32	16	8	4	2	1	128	64	32	16	8	4	2	1
432-435	F15	128	64	32	16	8	4	2	1	128	64	32	16	8	4	2	1	128	64	32	16	8	4	2	1	128	64	32	16	8	4	2	1
437-440	Stand	128	64	32	16	8	4	2	1	128	64	32	16	8	4	2	1	128	64	32	16	8	4	2	1	128	64	32	16	8	4	2	1
442-445	Fahrt	128	64	32	16	8	4	2	1	128	64	32	16	8	4	2	1	128	64	32	16	8	4	2	1	128	64	32	16	8	4	2	1
447-450	Sen.1	128	64	32	16	8	4	2	1	128	64	32	16	8	4	2	1	128	64	32	16	8	4	2	1	128	64	32	16	8	4	2	1
452-455	Sen.2	128	64	32	16	8	4	2	1	128	64	32	16	8	4	2	1	128	64	32	16	8	4	2	1	128	64	32	16	8	4	2	1

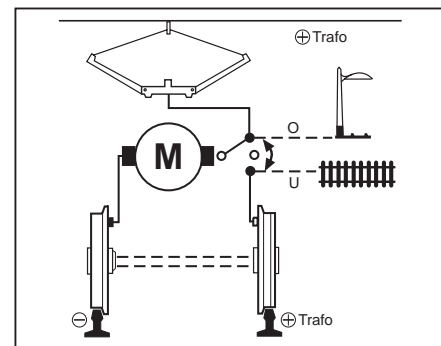
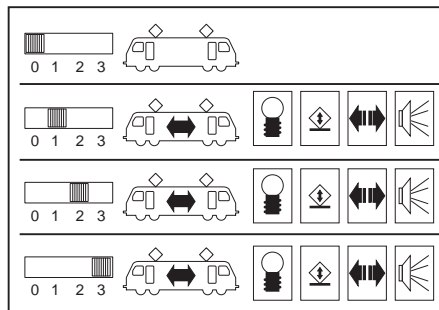
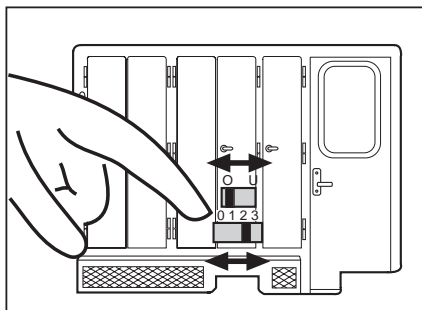


Bild 1 & 2, Betriebsartenschalter

Fig. 1 & 2, Power control switch

Img. 1 & 2, Modes d'exploitation

Afb. 1 & 2, Bedrijfssoorten schakelaar

Fig. 1 & 2, Selector de modo de funcionamiento

Figura 1 & 2, Commutatore del tipo di esercizio

Bild 3, Schema der Stromversorgung

Fig. 3, Wiring diagram

Img. 3, Schéma de câblage

Afb. 3, Schema van de stroomvoorziening

Fig. 3, Esquema de la alimentación eléctrica

Figure 3, Schema dell'alimentazione di corrente

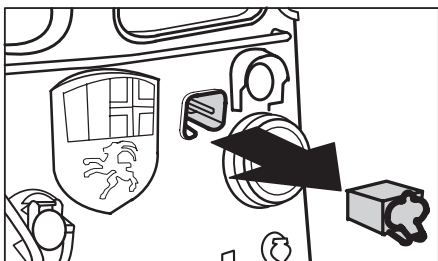


Bild 4, Mehrzweck-Steckdose
Fig. 4, Multi-purpose socket
Img. 4, Douille à usages multiples
Afb. 4, Universele stekerbus
Fig. 4, Enchufe multiuso
Figure 4, Presa a innesto per uso promiscuo

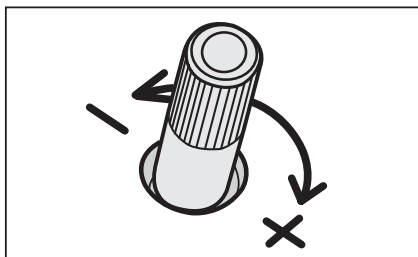


Bild 5, Lautstärkeregler
Fig. 5, Volume Control
Img. 5, Commande de réglage du volume sonore
Afb. 5, Volumeregelaar
Fig. 5, Regulador de volumen de sonido
Figure 5, regolatore di volume sonoro

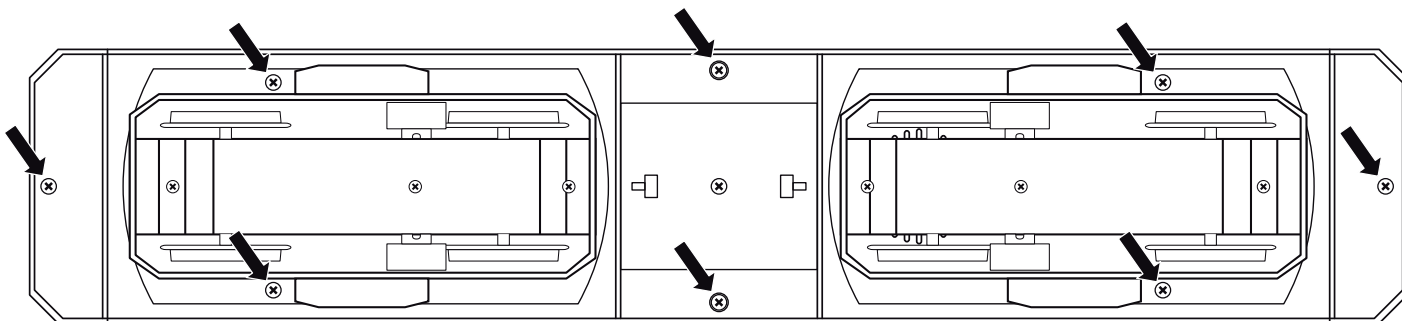


Bild 6, zum Öffnen der Lok die markierten Schrauben entfernen

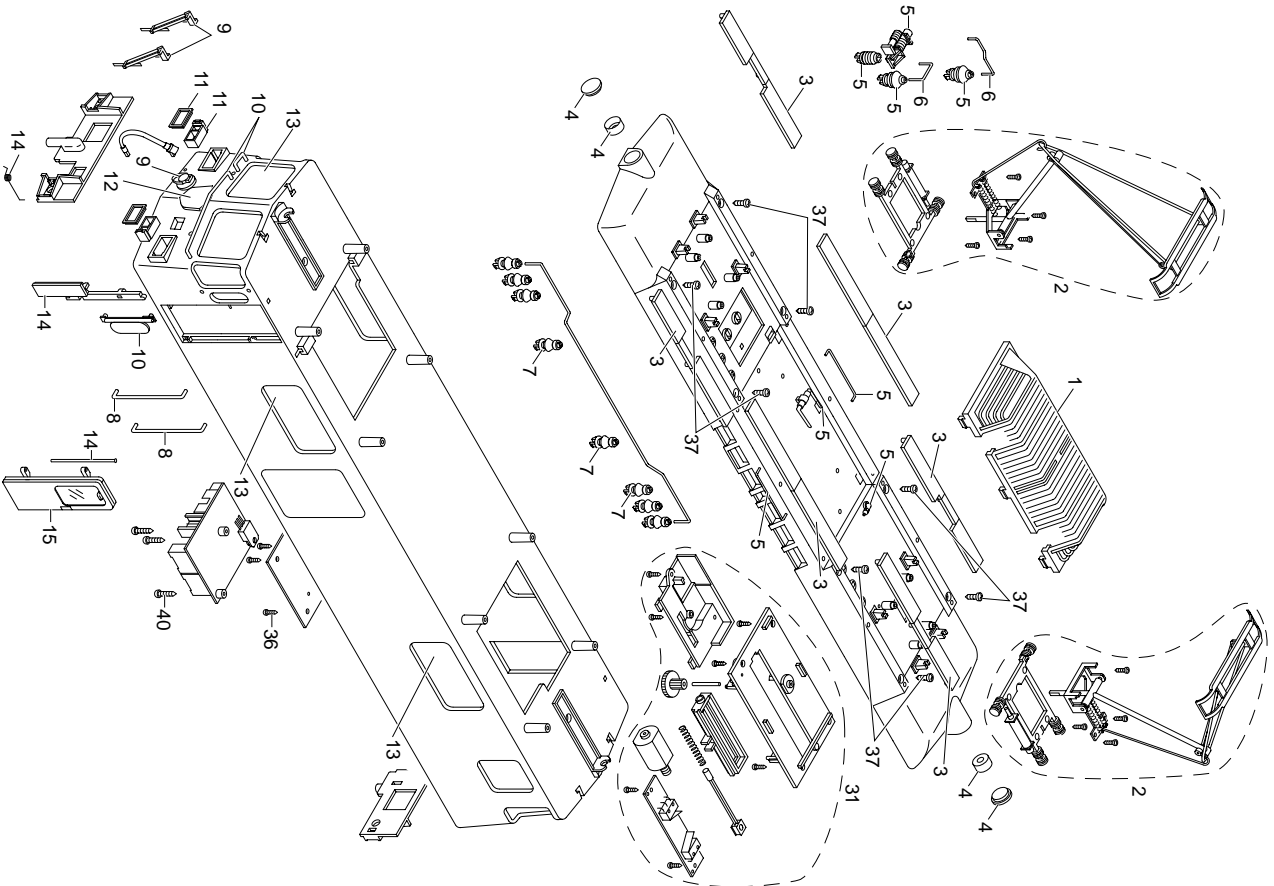
Fig. 6, remove the screws marked in the image in order to open the locomotive

Img. 6, Pour ouvrir la locomotive, retirez les vis marquées

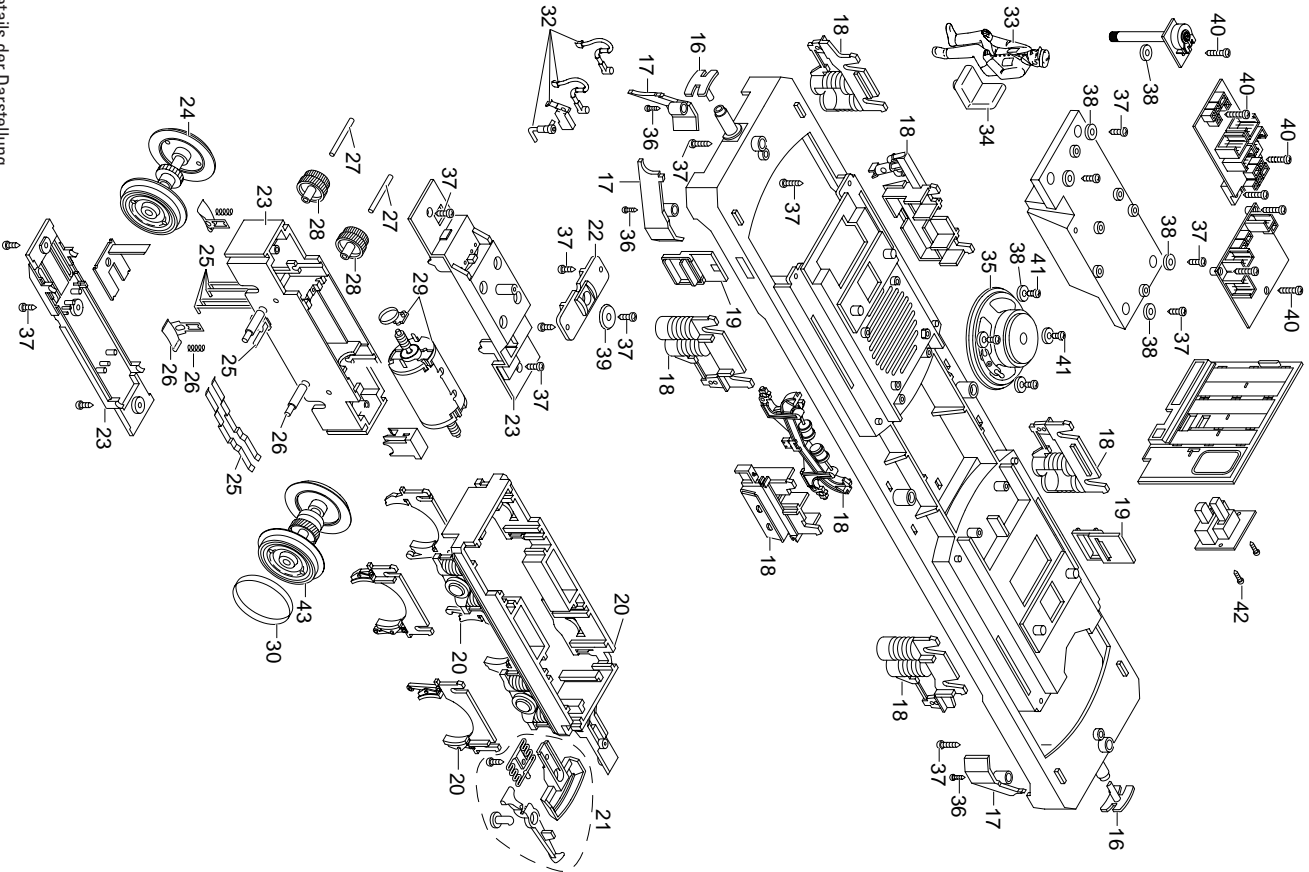
Afb. 6, voor het openen van de loc de gemarkeerde schroeven verwijderen

Fig. 6, para abrir la loco, extraer los tornillos marcados

Figure 6, per l'apertura della locomotiva rimuovere le viti contrassegnate



Details der Darstellung
können von dem Modell
abweichen.



Details der Darstellung
können vom dem Modell
abweichen.

1	Schutzkorb	E142 814
2	Stromabnehmer	E264 239
3	Laufbretter	E162 551
4	Laterne	E264 241
5	Dachteile	E162 555
6	Dachleitung	E162 560
7	Isolator	E162 561
8	Griffstangen	E267 939
9	Scheibenwischer, Kabel	E264 692
10	Aussenspiegel	E159 761
11	Lampe	E223 199
12	Wappen	E142 869
13	Fenster	E250 547
14	Türbefestigung	E162 568
15	Tür	E286 733
16	Puffer	E257 694
17	Schienenräumer	E223 196
18	Steckteile Unterteil	E237 099
19	Treppe	E278 412
20	Drehgestellblende	E162 578
21	Kupplung	E171 327
22	Lagerplatten	E183 300
23	Getriebekasten	E162 585
24	Radsatz	E142 325
25	Schleifer	E162 586
26	Schleifschuh, Kohle	E177 820
27	Achse	E162 587
28	Untersetzungs Zahnrad	E133 761
29	Motor	E126 050
30	Haftreifen	E126 174
31	Stromabnehmer Antrieb mit Platine	E195 622
32	Schläuche	E162 589
33	Lokführer	E131 723
34	Fahrersitz	E130 794
35	Lautsprecher	E130 625
36	Schraube	E124 010
37	Schraube	E124 197
38	Beilagscheibe	E124 208
39	Beilagscheibe	E133 417
40	Schraube	E124 205
41	Schraube	E124 014
42	Schraube	E129 265

43	Radsatz	E142 327
	Magnetgehäuse kompl.montiert	E133 140
	Kupplungssatz	E130 547

Hinweis: Einige Teile werden nur ohne oder mit anderer Farbgebung angeboten. Teile, die hier nicht aufgeführt sind, können nur im Rahmen einer Reparatur im Märklin-Reparatur-Service repariert werden.

Due to different legal requirements regarding electro-magnetic compatibility, this item may be used in the USA only after separate certification for FCC compliance and an adjustment if necessary.
Use in the USA without this certification is not permitted and absolves us of any liability. If you should want such certification to be done, please contact us – also due to the additional costs incurred for this.

Gebr. Märklin & Cie. GmbH
Stuttgarter Straße 55 - 57
73033 Göppingen
Germany
www.lgb.de



www.maerklin.com/en/imprint.html

296778/0418/Sm1Ef
Änderungen vorbehalten
© Gebr. Märklin & Cie. GmbH