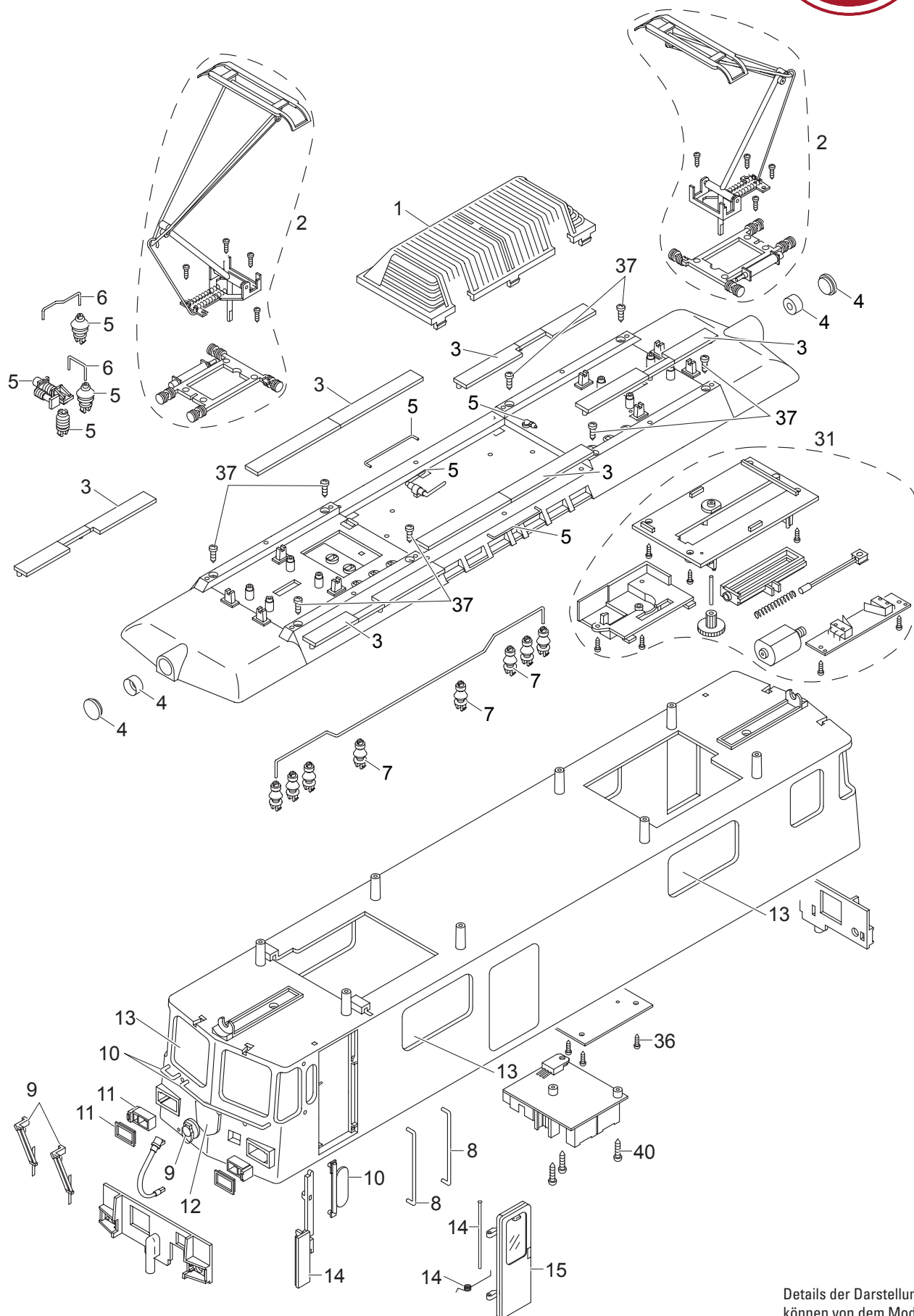
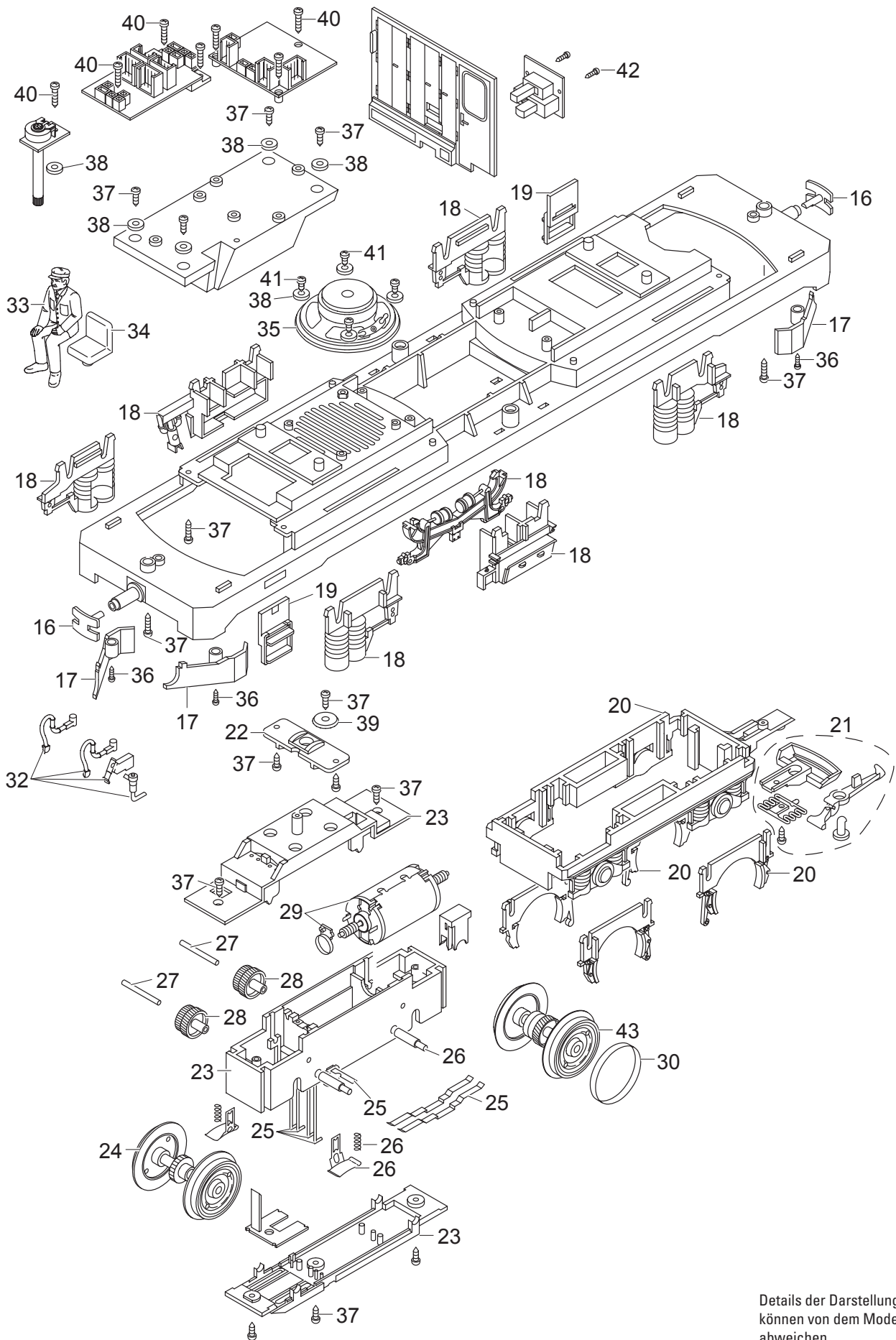


# Einzelteile der Lokomotive 28442



Details der Darstellung können von dem Modell abweichen.

# Einzelteile der Lokomotive 28442



Details der Darstellung können von dem Modell abweichen.

# Einzelteile der Lokomotive 28442

Lfd. Nr.	Benennung	Bestell-Nr.
1	Schutzkorb	E142 814
2	Stromabnehmer	E264 239
3	Laufbretter	E162 551
4	Laterne	E264 241
5	Dachteile	E162 555
6	Dachleitung	E162 560
7	Isolator	E162 561
8	Griffstangen	E267 939
9	Scheibenwischer, E Kabel	E264 692
10	Aussenspiegel	E159 761
11	Lampe	E223 199
12	Wappen	E142 869
13	Fenster	E321 689
14	Türbefestigung	E162 568
15	Tür	E286 733
16	Puffer	E257 694
17	Schienenräumer	E223 196
18	Steckteile Unterteil	E237 099
19	Treppe	E193 601
20	Drehgestellblende	E162 578
21	Kupplung	E171 327
22	Lagerplatten	E183 300
23	Getriebekasten	E162 585
24	Radsatz	E142 325
25	Schleifer	E162 586
26	Schleifschuh, Kohle	E177 820
27	Achse	E162 587
28	Untersetzungs Zahnrad	E133 761
29	Motor	E126 050
30	Haftreifen	E126 174
31	Stromabnehmer Antrieb mit Platine	E195 622
32	Schläuche	E162 589
33	Lokführer	E131 723
34	Fahrersitz	E130 794
35	Lautsprecher	E130 625
36	Schraube	E124 010
37	Schraube	E124 197
38	Beilagscheibe	E124 208
39	Beilagscheibe	E133 417
40	Schraube	E124 205
41	Schraube	E124 014
42	Schraube	E129 265
43	Radsatz	E142 327
	Magnetgehäuse kompl.montiert	E133 140
	Kupplungssatz	E130 547

Hinweis: Einige Teile werden nur ohne oder mit anderer Farbgebung angeboten.

Teile, die hier nicht aufgeführt sind, können nur im Rahmen einer Reparatur im Märklin-Reparatur-Service repariert werden.