



Modell der Ge 4/4 II
28436

Inhaltsverzeichnis:	Seite
Sicherheitshinweise	4
Wichtige Hinweise	4
Funktionen	4
Betriebshinweise	4
Wartung und Instandhaltung	5
CV	6
Bilder	28
Ersatzteile	32

Table of Contents:	Page
Safety Notes	8
Important Notes	8
Functions	8
Information about operation	8
Service and maintenance	9
CV	10
Figures	28
Spare parts	32

Sommaire :	Page
Remarques importantes sur la sécurité	12
Information importante	12
Fonctionnement	12
Remarques sur l'exploitation	12
Entretien et maintien	13
CV	14
Images	28
Pièces de rechange	32

Indice de contenido:	Página
Aviso de seguridad	20
Notas importantes	20
Funciones	20
Indicaciones de empleo	20
El mantenimiento	21
CV	22
Figuras	28
Recambios	32

Inhoudsopgave:	Pagina
Veiligheidsvoorschriften	16
Belangrijke aanwijzing	16
Functies	16
Bedrijfsaanwijzingen	16
Onderhoud en handhaving	17
CV	18
Afbeeldingen	28
Onderdelen	32

Indice del contenido:	Pagina
Avvertenze per la sicurezza	24
Avvertenze importanti	24
Funzioni	24
Avvertenze di esercizio	24
Manutenzione ed assistere	25
CV	25
Figuraes	28
Pezzi di ricambio	32

Sicherheitshinweise

- Das Modell darf nur mit einem dafür bestimmten Betriebssystem eingesetzt werden.
- Nur Schaltnetzteile und Transformatoren verwenden, die Ihrer örtlichen Netzspannung entsprechen.
- Das Modell darf nur aus einer Leistungsquelle versorgt werden.
- Beachten Sie unbedingt die Sicherheitshinweise in der Bedienungsanleitung zu Ihrem Betriebssystem.
- Nicht für Kinder unter 15 Jahren.
- **ACHTUNG!** Funktionsbedingte scharfe Kanten und Spitzen.

Wichtige Hinweise

- Die Bedienungsanleitung ist Bestandteil des Produktes und muss deshalb aufbewahrt sowie bei Weitergabe des Produktes mitgegeben werden.
- Für Reparaturen oder Ersatzteile wenden Sie sich bitte an Ihren LGB-Fachhändler.
- Entsorgung: www.maerklin.com/en/imprint.html

Funktionen

- Das Modell ist für den Betrieb auf LGB-Zweileiter-Gleichstrom-Systemen mit herkömmlichen LGB-Gleichstrom-Fahrpulten vorgesehen (DC, 0 - 24 V).
- Werkseitig eingebauter MZS-Decoder (Mehrzugsystem).
- Zum Einsatz mit dem LGB-Mehrzugsystem ist das Modell auf Lokadresse 03 programmiert.

Hinweis: Verwenden Sie für dieses Modell ein Fahrgerät mit mehr als 1 A Fahrstrom.

Betriebsartenschalter

Das Modell hat zwei Betriebsartenschalter im Führerstand mit dem Lokführer (Bild 1). Mit dem oberen Schalter stellen Sie ein, ob das Modell den Fahrstrom aus den Gleisen oder aus der Oberleitung bezieht (Bild 3).

Stellung U: Stromversorgung aus den Gleisen

Stellung O: Oberleitungsbetrieb

Mit dem unteren Schalter (Bild 1, 2) können Sie folgende Funktionen wählen:

Pos. 0 Lok stromlos abgestellt

Pos. 1 Beleuchtung und Steuerung der Pantographen sind eingeschaltet

Pos. 2 Lokmotoren, Beleuchtung und Steuerung der Pantographen sind eingeschaltet

Pos. 3 Lokmotoren, Sound, Beleuchtung und Steuerung der Pantographen sind eingeschaltet

Stromversorgung aus der Oberleitung

Diese Lokomotive kann ihren Strom über die LGB-Oberleitung erhalten (siehe Betriebsarten). Auf der Unterseite des Modells ist ein roter Punkt. Das Modell so auf die Schienen stellen, dass der rote Punkt zu der Schiene weist, die nicht mit dem Oberleitungs-Trafo verbunden ist (Bild 3).

VORSICHT! Eine Oberleitung darf nur im Analogbetrieb zur Stromversorgung verwendet werden. Im Digitalbetrieb mit dem LGB-Mehrzugsystem muss das Fahrzeug aus den Schienen mit Strom versorgt werden, da sonst gefährliche Spannungen entstehen können.

Mehrwecksteckdose

Das Modell hat an der Vorder- und Rückwand jeweils eine Mehrweck-Steckdose für Flachstecker (Bild 4). Wenn Sie einen Wagen mit Innenbeleuchtung oder mit einem Sound-Modul ausrüsten, so können Sie dies hier anschließen und so mit Gleisspannung versorgen. Dazu die Abdeckung von der Steckdose abziehen. Sollte die Abdeckung zu fest sitzen, diese vorsichtig mit einem kleinen Schraubenzieher heraushebeln (jedoch nicht das äußere rechteckige Gehäuse herausziehen).

Mehrzugsystem

Das Modell ist bereits werkseitig mit Decoder on board für das LGB-Mehrzugsystem ausgerüstet. Es kann unverändert auf herkömmlichen analogen Anlagen oder mit dem digitalen Mehrzugsystem eingesetzt werden.

Beim Betrieb mit dem Mehrzugsystem verfügt die Lok über eine Lastnachregelung: Die Motordrehzahl wird konstant gehalten, auch wenn sich die Belastung der Lok ändert, z. B. in Kurven oder auf Steigungen. Die Lastnachregelung funktioniert nicht bei Höchstgeschwindigkeit.

Programmieren des Decoders

Zahlreiche Funktionen des Decoders können individuell programmiert werden. Dazu werden Funktionswerte in Registern (Configuration Variables - CVs) programmiert. Sie können die Funktionswerte auch mit dem Universal-Handy 55015 programmieren.

- Zum normalen Betrieb ist es nicht notwendig, die Funktionswerte zu ändern.
- Um bei Fehlprogrammierungen den Auslieferungszustand der wichtigsten Register des MZS-Decoders wieder

zu programmieren, Funktionswert 55 in Register CV 55 eingeben. Beim Programmieren mit 55015 den Programmiermodus "P" wählen (in der Anzeige erscheint "P --"). Dann aufeinander folgend 6, 5 und 5 eingeben und rechte Pfeiltaste drücken. Die Anzeige zeigt erneut "P --": 5, 5 und 5 eingeben und nochmals rechte Pfeiltaste drücken.

WARTUNG

Schmierung

Die Achslager hin und wieder mit je einem Tropfen Märklin-Öl (7149) ölen.

Austauschen der Glühlampen

Scheinwerfer: Vorsichtig das Glas von der Laterne hebeln. Mit einer Pinzette die eingesteckte Glühlampe aus der Fassung ziehen. Neue Glühlampe einsetzen. Modell wieder zusammenbauen.

Innenbeleuchtung: Glühlampe mit einer Pinzette aus der Fassung ziehen. Neue Glühlampe einstecken.

Austauschen des Haftreifens

Mit einem kleinen flachen Schraubendreher den alten Haftreifen entfernen: Den alten Haftreifen aus der Rille (Nutm) im Treibrad hebeln. Vorsichtig den neuen Haftreifen über das Rad schieben und in die Rille (Nutm) des Rads einsetzen. Überprüfen, dass der Haftreifen richtig sitzt.

<i>Register</i>	<i>Belegung</i>	<i>Bereich</i>	<i>ab Werk</i>
<i>CV 1</i>	<i>Adresse</i>	<i>00 – 22</i>	<i>3</i>
<i>CV 2</i>	<i>Anfahrspannung</i>	<i>0 – 255</i>	<i>2</i>
<i>CV 3</i>	<i>Anfahrverzögerung</i>	<i>1 – 255</i>	<i>3</i>
<i>CV 4</i>	<i>Bremsverzögerung</i>	<i>1 – 255</i>	<i>3</i>
<i>CV 5</i>	<i>maximale Fahrspannung</i>	<i>1 – 255</i>	<i>255</i>
<i>CV 5</i>	<i>nach Eingabe von CV 6 (beim Programmieren mit älteren 55015) Funktionswert im zu programmierenden Register</i>		
<i>CV 6</i>	<i>CV-Nr. des zu programmierenden Registers</i>		
<i>CV 29</i>	<i>Bit 0 = Fahrtrichtung Bit 1 = Anzahl der Fahrstufen (14/28) Bit 2 = Betriebsart (digital / analog+digital) Bit 5 = kurze / lange Adresse</i>	<i>0/1 0/2 0/4 0/32</i>	<i>4</i>
<i>CV 54</i>	<i>Übernahme-Funktion und Lastnachregelung 0 = Übernahme-Funktion aus, Lastnachregelung aus 1 = Übernahme-Funktion ein, Lastnachregelung aus 2 = Übernahme-Funktion aus, Lastnachregelung ein 3 = Übernahme-Funktion ein, Lastnachregelung ein Übernahme-Funktion ein: Beim Betrieb mit 55015 kann nach Anwählen der Lok die Reglerstellung 2 Sekunden lang nachgeregelt werden, ohne dass die Lok anhält.</i>	<i>0 – 3</i>	<i>2</i>
<i>CV 55</i>	<i>Reset</i>	<i>55</i>	

<i>Register</i>	<i>Belegung</i>	<i>Bereich</i>	<i>ab Werk</i>
<i>CV 60</i>	Lastregelung: max. Nachregelstärke	1 – 255	2
<i>CV 61</i>	Lastregelung: Regelgeschwindigkeit	0 – 255	32
<i>CV 62</i>	Lastregelung: Begrenzung der max. Nachregelung	0 – 255	255


Elektronischer Sound

Das Modell hat einen Lautstärke-Regler in Fahrtrichtung links hinter dem ersten Drehgestell (Abb. 5).

Die Pfeife kann auch mit dem beiliegenden LGB-Sound-Schaltmagneten (17050) ausgelöst werden. Der Schaltmagnet lässt sich zwischen die Schwellen der meisten LGB-Gleise klipsen. Der Magnet befindet sich seitlich versetzt unter dem eingepprägten LGB-Logo. Platzieren Sie den Magneten mit dem Logo auf der rechten Seite des Gleises, um die Pfeife auszulösen, wenn die Lok diese Stelle überquert.

Pantographen

Dieses Modell ist mit elektronisch gesteuerten Pantographen ausgestattet. Entsprechend der Fahrtrichtung wird automatisch der jeweils hintere Pantograph hochgefahren und der vordere gesenkt. Die Pantographen können in der unteren Stellung fixiert werden, indem sie in die Halterungen eingeschnappt werden.

Schaltbare Funktionen	
Beleuchtung	
Pfeife	1
Bremsgeräusch	2
Pantographen senken/heben	3
Ansage auf dem Bahnsteig	4
Ansage im Zug	5
Aggregate aus/ein zum Abstellen der Lok	6
Umschalten zwischen: hinterer Pantograph hoch/beide Pantographen hoch	7
Geräuschelektronik aus/ein	8

Safety Notes

- This model may only be used with the operating system designed for it.
- Use only switched mode power supply units and transformers that are designed for your local power system.
- This locomotive must never be supplied with power from more than one power pack.
- Pay close attention to the safety notes in the instructions for your operating system.
- Not for children under the age of 15.
- **WARNING!** Sharp edges and points required for operation.

Important Notes

- The operating instructions are a component part of the product and must therefore be kept in a safe place as well as included with the product, if the latter is given to someone else.
- Please see your authorized LGB dealer for repairs or spare parts.
- Disposing: www.maerklin.com/en/imprint.html

Functions

- This model is designed for operation on LGB two-rail DC systems with conventional LGB DC train controllers or power packs (DC, 0 - 24 volts).
- This model comes from the factory with a built-in multi-train system decoder (multi-train system).
- For operation with the Multi-Train System, the model is programmed to loco address 03.

Note: Use a locomotive controller with more than 1 amp of train current for this model.

Mode of Operation Switch

There are two power control switches located in the cab with the engineer (Figure 1). Use the upper switch to select track or catenary power (Figure 3).

Position U: track power

Position O: catenary power

Use the lower switch to select among the following functions:

- | | |
|--------|---|
| Pos. 0 | Locomotive stored on the track without power |
| Pos. 1 | Power to lights and pantograph control |
| Pos. 2 | Power to motors, lights and pantograph control |
| Pos. 3 | Power to motors, sound, lights and pantograph control |

Catenary Power Operation

This locomotive can be operated with a powered catenary system (see Operating Modes). The bottom of this model is marked with a red dot. Place the model on the track with the red dot pointing to the rail that is not connected to the catenary power supply (Figure 3).

CAUTION! This model may be powered with a catenary on analog layouts only. For operation with the digital Multi-Train System, the model must use track power. Otherwise, dangerously high voltages may result.

Multi-Purpose Socket

This model has “flat” multi-purpose sockets, with removable covers, on the front and rear of the loco (Figure 4). If you are equipping a car with interior lighting or with a sound effects module, you can connect it to the socket and power that circuit with track voltage. To remove the cover of the socket, pull it straight out. If the cover is tight, gently use a

small straight screwdriver to pry it out (do not pull out the rectangular outer housing).

Multi-Train System

The model is equipped with a factory-installed onboard decoder for the LGB Multi-Train System. It can be used without modifications on analog or digital layouts.

When operating with the Multi-Train System, the loco features a “Back-EMF” function. This keeps the motor speed constant, even when the load of the loco changes, for example, in curves or on grades. This feature does not work at top speed.

Programming the Decoder

Numerous functions on the decoder can be programmed individually. To do this, function values are programmed in registers (Configuration Variables - CVs). You also can program the function values with the 55015 Universal Remote Controller.

- For normal operation, it is not necessary to change the function values.
- If programming results in unsatisfactory operation, you can reprogram the factory pre-set values of most important CVs: Program register CV 55 to function value 55. To reprogram the factory pre-set function values with the 55015, select programming mode “P” (displays shows “P --”). Then input 6, 5, and 5 and press the right arrow button. The display shows “P --” again: Input 5, 5, and 5 and press the right arrow button again.

SERVICE

Lubrication

The axle bearings should be lubricated occasionally with a small amount of LGB Märklin-Oil (7149).

Replacing the light bulbs

Lanterns: Carefully pry the lens away from the lantern. Using tweezers, remove and replace the bulb. Reassemble.

Cab light: Using tweezers, remove and replace the bulb.

Replacing the traction tire

Use a small, straight-blade screwdriver to replace the traction tire: Pry the old traction tire out of the wheel groove. Gently insert the new traction tire into the wheel groove. Make sure that the traction tire is seated properly in the wheel groove.

<i>Register</i>	<i>Assignment</i>	<i>Range</i>	<i>Default</i>
<i>CV 1</i>	<i>Address</i>	<i>00 – 22</i>	<i>3</i>
<i>CV 2</i>	<i>Starting voltage</i>	<i>0 – 255</i>	<i>2</i>
<i>CV 3</i>	<i>Acceleration delay</i>	<i>1 – 255</i>	<i>3</i>
<i>CV 4</i>	<i>Braking delay</i>	<i>1 – 255</i>	<i>3</i>
<i>CV 5</i>	<i>Max. voltage</i>	<i>1 – 255</i>	<i>255</i>
<i>CV 5</i>	<i>After entry of CV 6 (when programming with older 55015 units) function value in the register to be programmed</i>		
<i>CV 6</i>	<i>CV number of the register to be programmed</i>		
<i>CV 29</i>	<i>Bit 0 = Direction of travel Bit 1 = Number of speed levels (14/28) Bit 2 = Mode of operation (digital / analog+digital) Bit 5 = short / long address</i>	<i>0/1 0/2 0/4 0/32</i>	<i>4</i>
<i>CV 54</i>	<i>Hand-off function and “Back-EMF” 0 = hand-off function off, “Back-EMF” off 1 = hand-off function on, “Back-EMF” off 2 = hand-off function off, “Back-EMF” on 3 = hand-off function on, “Back-EMF” on Hand-off function on: When operating with 55015, you can adjust direction and speed for two seconds after selecting a moving loco without causing the loco to stop.</i>	<i>0 - 3</i>	<i>2</i>
<i>CV 55</i>	<i>Reset</i>	<i>55</i>	

<i>Register</i>	<i>Assignment</i>	<i>Range</i>	<i>Default</i>
<i>CV 60</i>	"Back-EMF": Max. adjustment factor	1 – 255	2
<i>CV 61</i>	"Back-EMF": Adjustment frequency	0 – 255	32
<i>CV 62</i>	"Back-EMF": Maximum adjustment	0 – 255	255


Sound

The volume control is located underneath the model on the left behind the first power truck (Fig. 5).

The whistle also can be triggered by the LGB Sound Magnet (17050) included with this model. The 17050 snaps between the ties of most LGB track sections. The magnet in the 17050 is under the LGB logo. If the contact is installed with the logo on the right side of the track (in the direction of travel), it will trigger the whistle as the model passes.

Pantographs

The model is equipped with electronically controlled pantographs. The rear pantograph raises, and the front pantograph lowers automatically, depending on the direction of travel. The pantographs can be fixed in the "down" position by snapping them into their holders.

Controllable Functions	
Lighting	
Whistle	1
Brake sound	2
Raise/lower pantographs (with sound)	3
Train departure announcement	4
Train announcement	5
Off/on for parking the loco	6
Change pantograph settings: rear pantograph up/both pantographs up	7
Sound off/on	8

Remarques importantes sur la sécurité

- La locomotive ne peut être utilisée qu'avec le système d'exploitation indiqué.
- Utiliser uniquement des convertisseurs et transformateurs correspondant à la tension du secteur local.
- La locomotive ne peut être alimentée en courant que par une seule source de courant.
- Veuillez impérativement respecter les remarques sur la sécurité décrites dans le mode d'emploi de votre système d'exploitation.
- Ne convient pas aux enfants de moins de 15 ans.
- **ATTENTION!** Pointes et bords coupants lors du fonctionnement du produit.

Information importante

- La notice d'utilisation fait partie intégrante du produit ; elle doit donc être conservée et, le cas échéant, transmise avec le produit.
- Pour toute réparation ou remplacement de pièces, adressez-vous à votre détaillant-spécialiste LGB.
- Elimination : www.maerklin.com/en/imprint.html

Fonctionnement

- Le modèle est prévu pour être exploité sur des systèmes deux rails c.c. LGB avec des pupitres de commandes LGB classiques en courant continu (DC, 0 - 24 V).
- Décodeur SMT intégré (avec exploitation multitrain).
- Pour utilisation avec le système multitrain, le modèle réduit est programmé à l'adresse de locomotive 03.

Conseil : Pour ce modèle, utilisez un régulateur de marche avec courant moteur supérieur à 1 A.

Commutateur de mode d'exploitation

Deux sélecteurs d'alimentation sont placés près du conducteur à l'intérieur de la cabine (Img. 1). Utiliser le sélecteur supérieur pour sélectionner l'alimentation par la voie ou l'alimentation par la ligne à suspension caténaire (Img. 3).

Position U : alimentation par la voie

Position O : alimentation par la ligne à suspension caténaire

Utiliser le sélecteur inférieur pour les fonctions suivantes :

Pos. 0 Locomotive hors tension, arrêtée

Pos. 1 Alimentation de l'éclairage et manoeuvre des pantographes

Pos. 2 Alimentation des moteurs, de l'éclairage et manoeuvre des pantographes

Pos. 3 Alimentation des moteurs, du système d'effets sonores, de l'éclairage et manoeuvre des pantographes

Alimentation par ligne à suspension caténaire

Cette locomotive peut être alimentée par une ligne à suspension caténaire (voir Modes opératoires). Un point rouge se trouve à la partie inférieure du modèle réduit. Placer le modèle réduit sur les rails avec le point rouge dirigé vers le rail qui n'est pas raccordé à la ligne à suspension caténaire (Img. 3).

PRUDENCE ! Ce modèle peut être alimenté par une ligne à suspension caténaire uniquement sur les réseaux analogiques. Il doit être alimenté par la voie pour pouvoir être utilisé avec le système multitrain numérique, sinon, il y a risque de surtensions dangereuses.

Sélecteur de fonctions

Ce modèle est équipé de douilles à usages multiples «plates» avec couvercle amovible situées à l'avant et à l'arrière de la locomotive. (Img. 4). Lorsque vous équipez un wagon d'un éclairage intérieur ou d'un module son, vous pouvez le raccorder ici et l'alimenter ainsi en tension de voie. Pour enlever le couvercle de la douille, tirez simplement dessus. S'il ne sort pas, utilisez un petit tournevis droit pour le plier légèrement (ne sortez pas le logement extérieur rectangulaire).

Système multitrain

Ce modèle est équipé d'un décodeur embarqué de série pour le système multitrain LGB. Il peut être utilisé sans modification sur les réseaux analogiques ou numériques. La locomotive possède une fonction de force contre-électromotrice (FCEM) lorsqu'elle est utilisée avec le système multitrain. Cette fonction permet de conserver constante la vitesse du moteur, même lorsque la charge de la locomotive change, comme par exemple en virage ou sur une pente. Cette caractéristique ne fonctionne pas à la vitesse maximale.

Programmation du décodeur

De nombreuses fonctions du décodeur peuvent être programmées individuellement. A cet effet, les valeurs de fonction sont programmées dans des registres (variables de configuration - CVs). Ces valeurs peuvent être définies avec l'appareil portable Universal-Handy 55015.

- Il est inutile de changer les valeurs de fonction en utilisation normale.
- Si la programmation ne donne pas de résultats satisfaisants, vous pouvez reprogrammer les valeurs attribuées par l'usine aux principaux CV : Programmer le registre CV 55 à la valeur

de fonction 55. Cette opération reprogramme l'adresse de locomotive à la valeur attribuée par l'usine. Pour reprogrammer les valeurs de fonction attribuées par l'usine au moyen de la télécommande universelle 55015 (l'afficheur indique «P- -»), entrer 6, 5 et 5 et appuyer sur le bouton flèche à droite. L'afficheur indique de nouveau «P- -» : entrer 5, 5 et 5 et appuyer de nouveau sur le bouton flèche à droite.

ENTRETIEN

Lubrification

Les roulements des essieux doivent être lubrifiés de temps à autre avec une goutte d'huile de nettoyage Märklin (7149).

Remplacement des ampoules

Lanternes : Sortir avec précaution la lentille de la lanterne. À l'aide de pincettes, enlever et remplacer l'ampoule. Remonter le tout.

Éclairage de la cabine : Enlever et remplacer l'ampoule en utilisant des pincettes.

Remplacement du pneu de traction

Utiliser un petit tournevis à lame droite pour remplacer le pneu de traction : Sortir avec précaution le vieux pneu de la gorge de la roue. Placer avec précaution le pneu neuf dans la gorge de la roue. S'assurer que le pneu de traction est bien assis dans la gorge de la roue.

<i>Register</i>	<i>Affectation</i>	<i>Domaine</i>	<i>Valeur d'usine</i>
<i>CV 1</i>	<i>Adresse</i>	<i>00 – 22</i>	<i>3</i>
<i>CV 2</i>	<i>Tension au démarrage</i>	<i>0 – 255</i>	<i>2</i>
<i>CV 3</i>	<i>Temporisation d'accélération</i>	<i>1 – 255</i>	<i>3</i>
<i>CV 4</i>	<i>Temporisation de freinage</i>	<i>1 – 255</i>	<i>3</i>
<i>CV 5</i>	<i>Tension maximale</i>	<i>1 – 255</i>	<i>255</i>
<i>CV 5</i>	<i>Après définition de CV 6 (pour programmation avec ancien 55015) Valeur de fonction dans le registre à programmer</i>		
<i>CV 6</i>	<i>N° de CV du registre à programmer</i>		
<i>CV 29</i>	<i>Bit 0 = sens de marche Bit 1 = nombre de crans de marche (14/28) Bit 2 = mode d'exploitation (numérique / analogique+numérique) Bit 5 = adresse courte / longue</i>	<i>0/1 0/2 0/4 0/32</i>	<i>4</i>
<i>CV 54</i>	<i>Fonctions Transfert de contrôle et «FCEM» 0 = Fonctions Transfert de contrôle hors service, «FCEM» hors service. 1 = Fonctions Transfert de contrôle en service, «FCEM» hors service. 2 = Fonctions Transfert de contrôle hors service, «FCEM» en service. 3 = Fonctions Transfert de contrôle en service, «FCEM» en service. Fonction Transfert de contrôle en service : Lorsque vous utilisez la télécommande universelle 55015, vous pouvez changer le sens de la marche et la vitesse pendant deux secondes après sélection d'une locomotive en mouvement sans arrêter la locomotive.</i>	<i>0 - 3</i>	<i>2</i>

<i>Register</i>	<i>Affectation</i>	<i>Domaine</i>	<i>Valeur d'usine</i>
<i>CV 55</i>	<i>Réinitialisation</i>	<i>55</i>	
<i>CV 60</i>	Régulation de la charge : force de réajustage maximale	<i>1 – 255</i>	<i>2</i>
<i>CV 61</i>	Régulation de la charge : vitesse du réajustage	<i>0 – 255</i>	<i>32</i>
<i>CV 62</i>	Régulation de la charge : limitation du réajustage maximal	<i>0 – 255</i>	<i>255</i>


Effets sonores

La commande de réglage du volume sonore est située sous le modèle réduit, à gauche en arrière du premier bogie moteur (Img. 5)

Le sifflet peut également être déclenché par l'aimant commutateur de son LGB (17050) fourni avec ce modèle réduit. L'accessoire 17050 se met en place entre les traverses de la plupart des sections de voie LGB. L'aimant de l'accessoire 17050 se trouve sous le logo LGB. Si le contact est installé avec le logo du côté droit de la voie (dans le sens de la marche), il déclenchera le sifflet au passage du modèle réduit.

Pantographes

La locomotive est équipée d'un système électronique de manoeuvre des pantographes. Le pantographe arrière se relève et le pantographe avant s'abaisse automatiquement suivant le sens de la marche. Les pantographes peuvent être maintenus en position «repliée» en les rentrant dans leur support.

Fonctions commutables	
Eclairage	
Coups de sifflet	1
Bruit du freinage	2
Relèvement/abaissement des pantographes	3
Annonce du départ du train	4
Annonce	5
Marche/arrêt compresseur et souffleur pour garer la locomotive	6
Changement de la position des pantographes : pantographe arrière relevé/les deux pantographes relevés	7
Marche/arrêt du système d'effets sonores	8

Veiligheidsaanwijzingen

- Het model mag alleen met het daarvoor bestemde bedrijfssysteem gebruikt worden.
- Alleen netadapters en transformatoren gebruiken die overeenkomen met de plaatselijke netspanning.
- De loc mag alleen vanuit een voedingspunt gevoed worden.
- Volg de veiligheidsaanwijzingen in de gebruiksaanwijzing van uw bedrijfssysteem nauwgezet op.
- Niet geschikt voor kinderen jonger dan 15 jaar.
- **Let op!** Het model bevat vanwege de functionaliteit scherpe kanten en punten.

Belangrijke aanwijzing

- De gebruiksaanwijzing is een onderdeel van het product en dient daarom bewaard en meegegeven worden bij het doorgeven van het product.
- Voor reparaties en onderdelen kunt u terecht bij uw LGB-dealer.
- Verwijderingsaanwijzingen:
www.maerklin.com/en/imprint.html

Functies

- Het model is geschikt voor het gebruik met LGB-tweeraal-gelijkstroomsystemen met de gebruikelijke LGB-gelijkstroomrijregelaars (DC 0-24V)
- Fabrieksmatig voorzien van MZS-decoder (meertreinen-systeem).
- Voor het gebruik met het LGB-meertreinenstelsel is het locadres 03 geprogrammeerd.

Opmerking : Gebruik een rijregelaar die meer dan 1 A.

rijstroom kan leveren.

Bedrijfssoorten schakelaar

Het model heeft twee bedrijfssoorten schakelaars in de cabine met de machinist (afb. 1). Met de bovenste schakelaar stelt u in of het model de rijstroom uit de rails of uit de bovenleiding betreft (afb. 3).

Pos. U Stroomvoorziening via de rails

Pos. 0 Stroomvoorziening door de bovenleiding

Met de onderste schakelaar (afb. 1,2) kunt u uit de volgende functies kiezen:

Pos. 0 Loc stroomloos

Pos. 1 Verlichting en besturing van de pantografen ingeschakeld

Pos. 2 Locmotoren, verlichting en besturing van de pantografen ingeschakeld

Pos. 3 Locmotoren, sound, verlichting en besturing van de pantografen ingeschakeld

Stroomvoorziening uit de bovenleiding

Deze locomotief kan de stroom via de LGB- bovenleiding betrekken (zie bedrijfssoorten). Aan de onderzijde van het model is een rode stip zichtbaar. Het model zo op de rails plaatsen, dat de rode stip naar de railstaaf wijst die niet met de bovenleidingstransformator verbonden is (afb. 3)

VOORZICHTIG! De bovenleiding mag alleen bij analoogbedrijf voor de stroomvoorziening gebruikt worden. Bij digitaal bedrijf met het LGB-meertreinenstelsel moet het voertuig vanuit de rails van stroom worden voorzien, aangezien er anders gevaarlijke spanningen kunnen ontstaan.

Universele stekerbuis

Het model heeft aan de voor- en achterzijde een universele stekerbuis voor een platte steker (afb. 4). Als u een rijtuig met binnenverlichting of een soundmodule uitrust, kunt u deze hier aansluiten en zodoende van stroom voorzien. Daarvoor moet de afdekking van de stekerbuis verwijderd worden. Mocht de afdekking te vast zitten, dan de afdekking met een kleine schroevendraaier voorzichtig loswippen (echter niet de rechthoekige behuizing er uit trekken).

Meertreinensysteem

Het model is af fabriek voorzien van een decoder voor het LGB meertreinensysteem. Het model kan zonder aanpassingen op een gebruikelijke analoge modelbaan of een digitaal meertreinensysteem modelbaan gebruikt worden. Bij het bedrijf met het meertreinensysteem beschikt de loc over een last-naregeling: het motortoerental wordt constant gehouden, ook als de belasting van de loc veranderd bijv. in bogen of op hellingen. De last-naregeling werkt niet bij maximale snelheid.

Programmeren van de decoder

Talrijke functies van de decoder kunnen individueel geprogrammeerd worden. Daarvoor worden waarden in de registers (Configuratie Variabelen – CV's) geprogrammeerd. U kunt deze waarden ook met de universeel - Handy 55015 programmeren.

- Voor het normale bedrijf is het niet nodig de waarden te wijzigen.
- Om bij foutieve programmeringen de fabrieksinstellingen in de belangrijkste registers van de MZS-decoder weer te herstellen dient u de waarde 55 in het register CV 55

te programmeren. Bij het programmeren met de 55015 de programmeermodus "P--" kiezen (in het display verschijnt "P--"). Dan na elkaar 6, 5 en 5 invoeren en de rechter pijltoets indrukken. Het display toont opnieuw "P--":5, 5 en 5 invoeren en nogmaals de rechter pijltoets indrukken.

ONDERHOUD

Smeren

De aslagers af en toe met een druppel Mäklin – onderhoudsolie (7149) oliën.

Gloeilampen vervangen

Schijnwerper: voorzichtig het glas van de lantaarn wippen. Met een pincet de defecte lamp uit de fitting trekken. Een nieuwe lamp plaatsen. Het model weer in elkaar zetten.

Binnenverlichting: Met een pincet de defecte lamp uit de fitting trekken. Een nieuwe lamp plaatsen.

Antislipbanden vervangen

Met een kleine schroevendraaier de oude antislipbanden voorzichtig uit de gleuf van het wiel wippen. De nieuwe antislipband voorzichtig over het wiel schuiven en in de gleuf van het wiel aanbrengen en controleren of de antislipband goed is geplaatst.

<i>Register</i>	<i>Omschrijving</i>	<i>Bereik</i>	<i>Af fabriek</i>
<i>CV 1</i>	<i>Adres</i>	<i>00 – 22</i>	<i>3</i>
<i>CV 2</i>	<i>Minimale rijspanning</i>	<i>0 – 255</i>	<i>2</i>
<i>CV 3</i>	<i>Optrekvertraging</i>	<i>1 – 255</i>	<i>3</i>
<i>CV 4</i>	<i>Afremvertraging</i>	<i>1 – 255</i>	<i>3</i>
<i>CV 5</i>	<i>Maximale rijspanning</i>	<i>1 – 255</i>	<i>255</i>
<i>CV 5</i>	<i>Na het invoeren van CV 6 (bij het programmeren met de oudere 55015) functiewaarde in het te programmerende register</i>		
<i>CV 6</i>	<i>CV nr. van het te programmeren register</i>		
<i>CV 29</i>	<i>Bit 0 = rijrichting Bit 1 = aantal rijstappen (14/28) Bit 2 = bedrijfssoort (digitaal / analoog+digitaal) Bit 5 = kort / lang adres</i>	<i>0/1 0/2 0/4 0/32</i>	<i>4</i>
<i>CV 54</i>	<i>Overnamefunctie en lastafhankelijke regeling 0 = overnamefunctie uit, lastafhankelijke regeling uit 1 = overnamefunctie aan, lastafhankelijke regeling uit 2 = overnamefunctie uit, lastafhankelijke regeling aan 3 = overnamefunctie aan, lastafhankelijke regeling aan Overnamefunctie aan: bij het bedrijf met de 55015 kan na het kiezen van de lok de regelaarstand 2 sec lang nageregeld worden, zonder dat de loc stop.</i>	<i>0 – 3</i>	<i>2</i>
<i>CV 55</i>	<i>Reset</i>	<i>55</i>	


<i>Register</i>	<i>Omschrijving</i>	<i>Bereik</i>	<i>Af fabriek</i>
<i>CV 60</i>	Lastregeling; max. na-regelsterkte	<i>1 – 255</i>	<i>2</i>
<i>CV 61</i>	Lastregeling; regelsnelheid	<i>0 – 255</i>	<i>32</i>
<i>CV 62</i>	Lastregeling; begrenzing van de max. na-regeling	<i>0 – 255</i>	<i>255</i>

Elektronisch geluid

Het model heeft een volumeregelaar in de rijrichting links achter het eerste draaistel (afb. 5). De fluit kan met de meegeleverde LGB – geluidschakelmagneten (17050) in geschakeld worden. De schakelmagneet laat zich vastklikken tussen de bielzen van de meeste LGB rails. De magneet is uit het midden geplaatst onder het LGB logo. Plaats de magneet met het logo aan de rechterzijde van het spoor om de fluit te laten klinken als de loc er overheen rijdt.

Pantografen

Dit model is voorzien van elektronische bestuurd pantografen. Afhankelijk van de rijrichting wordt automatisch de achterste pantograaf omhoog gebracht en de voorste omlaag. De pantografen kunnen in de onderste stand gefixeerd worden door ze in de houder vast te klikken.

Schaltbare Funktionen	
verlichting	
fluit	1
remgeluid	2
pantografen omhoog/omlaag	3
omroep op het perron	4
omroep in de trein	5
aggregaten uit/aan bij het ter zijde zetten van de loc	6
omschakelen tussen: achterste pantograaf omhoog/beide pantografen omhoog	7
geluidselektronica uit/aan	8

Aviso

- Está permitido utilizar el modelo en miniatura únicamente con un sistema operativo previsto para la misma.
- Utilizar exclusivamente fuentes de alimentación conmutadas y transformadores cuya tensión de red coincida con la local.
- El modelo en miniatura debe realizarse exclusivamente desde una fuente de potencia.
- Siempre tenga presentes las advertencias de seguridad recogidas en las instrucciones de empleo de su sistema operativo.
- No apto para niños menores de 15 años.
- **¡ATENCIÓN!** El modelo en miniatura incorpora cantos y puntas cortantes impuestas por su funcionalidad.

Notas importantes

- Las instrucciones de empleo forman parte del producto y, por este motivo, deben conservarse y entregarse junto con el producto en el caso de venta del mismo.
- Para cualquier reparación y para el pedido de recambios, por favor diríjase a su distribuidor profesional de LGB.
- Para su eliminación: www.maerklin.com/en/imprint.html

Funciones

- El modelo en miniatura ha sido previsto para el funcionamiento en sistemas de corriente continua de dos conductores LGB provistos de pupitres de conducción de corriente continua LGB convencionales (corriente continua, 0 - 24 V).
- Decoder MZS (sistema multitren) ya incorporado de fábrica.
- Para el uso junto con el sistema multitren LGB, el modelo en miniatura está programado a la dirección de locomotora 03.

Nota: Utilice para este modelo en miniatura un aparato de conducción que pueda entregar una corriente de tracción

superior a 1 A.

Selector de modo de funcionamiento

El modelo en miniatura dispone de dos selectores de modo de funcionamiento en la cabina de conducción que incorpora el maquinista (Figura 1). Con el selector superior se selecciona si el modelo en miniatura recibe la corriente de tracción de las vías o desde la catenaria (Figura 3).

Posición U: Alimentación eléctrica desde las vías

Posición O: Funcionamiento con alimentación desde catenaria

Con el selector inferior (Figura 1, 2) puede seleccionar las siguientes funciones:

Pos. 0 La locomotora está parada sin corriente

Pos. 1 El alumbrado y el mando de los pantógrafos están encendidos

Pos. 2 Los motores de las locomotoras, el alumbrado y el mando de los pantógrafos están encendidos.

Pos. 3 Los motores de las locomotoras, el sonido, el alumbrado y el mando de los pantógrafos están encendidos.

Alimentación eléctrica desde la catenaria

La alimentación de esta locomotora puede realizarse desde la catenaria LGB (véase Modos de funcionamiento). En el lado inferior del modelo en miniatura hay un punto rojo. Colocar el modelo en miniatura sobre los carriles de modo que el punto rojo apunte hacia el carril que no está conectado al transformador de la catenaria (Fig. 3).

¡PRECAUCIÓN! Está permitido utilizar una catenaria para alimentación eléctrica únicamente en funcionamiento en modo analógico. En funcionamiento en modo digital con el sistema multitren LGB, la alimentación eléctrica del vehículo debe

realizarse desde los carriles, ya que, de lo contrario, pueden originarse tensiones peligrosas.

Enchufe multiuso

En los testers delantero y trasero, el modelo en miniatura incorpora sendos enchufes multiuso para conectores planos (Figura 4). Si desea equipar un coche con iluminación interior o con un módulo de sonido, puede hacerlo a través de uno de estos conectores para alimentar de esta manera la tensión de la vía. Para tal fin, retirar la tapa del enchufe. Si la tapa se resiste, desmontarla apalancándola con cuidado con un pequeño destornillador (pero no extraer la carcasa rectangular exterior).

Sistema multitren

El modelo en miniatura ya viene equipado de fábrica con un decoder en placa (board) para el sistema multitren LGB. Puede utilizarse sin modificación alguna en maquetas analógicas convencionales o junto con el sistema digital multitren.

En el funcionamiento con el sistema multitren, la locomotora dispone de una posregulación de la carga: La velocidad de giro del motor se mantiene constante aun cuando varíe la carga soportada por la locomotora, p. ej., en curvas o en rampas. La posregulación de la carga no funciona a la velocidad máxima.

Programación del decoder

Es posible programar de modo individual numerosas funciones del decoder. Para ello se programan valores de funciones en registros (variables de configuración: CVs). Puede programar los valores de funciones también con el móvil universal 55015.

- Para el funcionamiento normal no es necesario modificar los valores de funciones.
- En el caso de programaciones erróneas, para reprogramar

los registros más importantes del decoder MZS a los valores con que se entrega de fábrica el decoder, introducir el valor de función 55 en el registro CV 55. Si la programación se realiza con el móvil 55015, elegir el modo de programación "P" (en el display aparece "P - -"). Acto seguido, introducir consecutivamente los valores 6, 5 y 5 y pulsar la tecla de flecha derecha. El display muestra de nuevo "P - -": introducir 5, 5 y 5 y pulsar de nuevo la tecla de flecha derecha.

MANTENIMIENTO

Lubricación

Lubricar de vez en cuando con una gota de aceite de mantenimiento Märklin (7149) los cojinetes de los ejes.

Reemplazo de las lámparas de incandescencia

Faros: Apalancar con un destornillador con cuidado el cristal del farol. Extraer la lámpara de incandescencia enchufada de su portalámparas utilizando unas pinzas. Colocar la nueva lámpara de incandescencia. Reensamblar el modelo en miniatura.

Iluminación interior: Extraer la lámpara de incandescencia con una pinza fuera del portalámparas.

Enchufar la nueva lámpara de incandescencia.

Reemplazo del aro de adherencia

Extraer el aro de adherencia antiguo con un pequeño destornillador de hoja plana. Extraer el aro de adherencia antiguo fuera de la acanaladura (ranura) de la rueda motriz con un destornillador. Colocar con cuidado el nuevo aro de adherencia sobre la rueda e insertarlo en la acanaladura (ranura) de la rueda. Asegurarse de que el aro de adherencia esté bien encajado.

Sonido electrónico

<i>Registro</i>	<i>Parámetro configurado</i>	<i>Intervalo</i>	<i>Desde fábrica</i>
<i>CV 1</i>	<i>Dirección</i>	<i>00 – 22</i>	<i>3</i>
<i>CV 2</i>	<i>Tensión de arranque</i>	<i>0 – 255</i>	<i>2</i>
<i>CV 3</i>	<i>Retardo de arranque</i>	<i>1 – 255</i>	<i>3</i>
<i>CV 4</i>	<i>Retardo de frenado</i>	<i>1 – 255</i>	<i>3</i>
<i>CV 5</i>	<i>Tensión de tracción máxima</i>	<i>1 – 255</i>	<i>255</i>
<i>CV 5</i>	<i>Tras introducir CV 6 (en la programación con el antiguo móvil 55015) Valor de función en el registro a programar</i>		
<i>CV 6</i>	<i>Nº de CV del registro a programar</i>		
<i>CV 29</i>	<i>Bit 0 = Sentido de marcha Bit 1 = Nº de niveles de marcha (14/28) Bit 2 = Modo de funcionamiento (digital / analógico+digital) Bit 5 = Dirección corta/larga</i>	<i>0/1 0/2 0/4 0/32</i>	<i>4</i>
<i>CV 54</i>	<i>Función a aplicar (aceptar) y posregulación de la carga 0 = Función Aplicar (aceptar) desactivada, posregulación de la carga desactivada 1 = Función Aplicar activada, posregulación de la carga desactivada 2 = Función Aplicar desactivada, posregulación de la carga activada 3 = Función Aplicar activada, posregulación de la carga activada Función Aplicar activada: si se utiliza el móvil 55015, tras seleccionar la locomotora puede posregularse la posición del regulador durante 2 segundos sin que se detenga la locomotora.</i>	<i>0 – 3</i>	<i>2</i>


<i>Registro</i>	<i>Parámetro configurado</i>	<i>Intervalo</i>	<i>Desde fábrica</i>
<i>CV 55</i>	<i>Reset (reposición)</i>	<i>55</i>	
<i>CV 60</i>	Regulación de la carga: Nivel máx. de posregulación	1 – 255	2
<i>CV 61</i>	Regulación de la carga: Velocidad de regulación	0 – 255	32
<i>CV 62</i>	Regulación de la carga: Limitación de la posregulación máxima	0 – 255	255

El modelo en miniatura incorpora un regulador de volumen de sonido en el sentido de la marcha en la parte izquierda detrás del primer bogie (Fig. 5).

El silbato puede activarse también con los imanes actuadores de sonido LGB adjuntos (17050). El imán actuador puede engastillarse entre las traviesas de la mayoría de vías LGB. El imán se encuentra desplazado hacia un lado bajo el logotipo troquelado LGB. Coloque el imán con el logotipo en el lado derecho de la vía para activar el silbato cuando la locomotora atraviese este punto.

Pantógrafo

Este modelo en miniatura está equipado con pantógrafos con mando electrónico. En función del sentido de marcha se sube automáticamente el pantógrafo trasero en cuestión y se baja el delantero. Los pantógrafos pueden inmovilizarse en la posición bajado engastillándolos en los soportes.

Schaltbare Funktionen	
Faros	
Silbato	1
Ruido de frenos	2
Bajar/subir pantógrafos	3
Locución en el andén de la estación	4
Locución dentro del tren	5
Desactivar/activar grupos para estacionar la locomotora	6
Conmutar entre: subir pantógrafo posterior/ subir ambos pantógrafos	7
Desactivar/activar electrónica de ruido	8

Avvertenze per la sicurezza

- Tale modello deve venire impiegato soltanto con un sistema di funzionamento adeguato a tale scopo.
- Utilizzare soltanto alimentatori “switching” da rete e trasformatori che corrispondono alla Vostra tensione di rete locale.
- Tale modello deve venire alimentato solo a partire da una sola sorgente di potenza.
- Prestate attenzione assolutamente alle avvertenze di sicurezza nelle istruzioni di impiego del Vostro sistema di funzionamento.
- Non adatto per i bambini sotto i 15 anni.
- **AVVERTENZA!** Per motivi funzionali i bordi e le punte sono spigolosi.

Avvertenze importanti

- Le istruzioni di impiego sono parte costitutiva del prodotto e devono pertanto venire preservate nonché consegnate in dotazione in caso di cessione del prodotto.
- Per le riparazioni o le parti di ricambio, contrattare il rivenditore LGB.
- Smaltimento: www.maerklin.com/en/imprint.html

Funzioni

- Tale modello è predisposto per il funzionamento su sistemi LGB in corrente continua a due rotaie con i tradizionali regolatori di marcia LGB a corrente continua (DC, 0 - 24 V).
- Decoder MZS incorporato di fabbrica (sistema per numerosi treni).
- Per l'impiego con il sistema per numerosi treni LGB tale modello è programmato sull'indirizzo da locomotiva 03.

Avvertenza: per questo modello vogliate utilizzare un regolatore di marcia con una corrente di trazione di più di 1 A.

Commutatori del tipo di esercizio

Tale modello ha due commutatori del tipo di esercizio nella cabina di guida con il macchinista (Figura 1). Con il commutatore superiore Voi impostate se il modello riceve la corrente a partire dai binari o dalla linea aerea (Figura 3).

Posiz. U Alimentazione di corrente tramite il binario

Posiz. 0 Alimentazione di corrente tramite la linea aerea

Con il commutatore inferiore (Figure 1, 2) voi potete selezionare le seguenti funzioni:

Posiz. 0 Locomotiva accantonata senza corrente

Posiz. 1 Illuminazione e comando dei pantografi sono attivati

Posiz. 2 Motori della locomotiva, illuminazione e comando dei pantografi sono attivati

Posiz. 3 Motori della locomotiva, effetti sonori, illuminazione e comando dei pantografi sono attivati

Alimentazione di corrente dalla linea aerea

Questa locomotiva può ricevere la sua corrente tramite la linea aerea LGB (si vedano i tipi di funzionamento). Sul lato inferiore del modello si trova un punto rosso. Si disponga sulle rotaie tale modello cosicché il punto rosso punti verso la rotaia che non è collegata con il trasformatore della linea aerea (Figure 3).

ATTENZIONE! Una linea aerea può venire impiegata per l'alimentazione di corrente soltanto nell'esercizio analogico. Nell'esercizio Digital con il sistema LGB per numerosi treni il rotaile deve venire alimentato con la corrente a partire dalle rotaie, poiché altrimenti possono verificarsi delle tensioni pericolose.

Presa a innesto per uso promiscuo

Tale modello ha sulla parete anteriore e posteriore rispettivamente una presa a innesto di uso promiscuo per connettore piatto (Figura 4). Qualora Voi equipaggiate una carrozza con illuminazione interna oppure con un modulo sonoro, questa potete allora collegarla qui ed alimentarla così con la tensione del binario. Staccare a tale scopo il coperchio dalla presa ad innesto. Qualora tale coperchio sia montato in modo troppo fisso, si sollevi quest'ultimo facendo leva cautamente con un piccolo cacciavite (non si tiri tuttavia in fuori l'involucro rettangolare esterno).

Sistema per numerosi treni

Tale modello è già equipaggiato di fabbrica con a bordo un Decoder per il sistema LGB per numerosi treni. Esso può venire impiegato senza modifiche su tradizionali impianti analogici oppure con il sistema digitale per numerosi treni. In caso di esercizio con tale sistema per numerosi treni la locomotiva dispone di una regolazione retroattiva del carico: il numero di giri del motore viene mantenuto costante, anche quando il carico della locomotiva si modifica, ad es. nelle curve o sulle pendenze. La regolazione retroattiva del carico non funziona in caso di velocità molto elevata.

Programmazione del Decoder

Numerose funzioni del Decoder possono venire programmate singolarmente. A tale scopo i valori delle funzioni vengono programmati nei registri (Configuration Variables - CVs). Voi potete programmare tali valori delle funzioni anche con il portatile universale 55015.

- Per l'esercizio normale non c'è bisogno di modificare i valori delle funzioni.

- In caso di programmazioni errate, per programmare nuovamente le condizioni di fornitura dei più importanti registri del Decoder MZS, introdurre il valore di funzione 55 nel registro CV 55. Durante la programmazione con il 55015, selezionare la modalità programmazione "P" (sul visore appare "P --"). Poi in sequenza successiva introdurre 6, 5 e 5 e premere il tasto freccia destra. Il visore mostra nuovamente "P --": introdurre 5, 5 e 5 e premere ancora una volta il tasto freccia destra.

MANUTENZIONE

Lubrificazione

Sollevare i cuscinetti degli assi e oliare di nuovo con una goccia di olio Märklin per manutenzione (7149).

Sostituzione delle lampadine

Fari di profondità: sollevare con cautela il vetro del fanale. Con una pinzetta estrarre dallo zoccolo la lampadina innestata. Inserire una nuova lampadina. Montare nuovamente il modello.

Illuminazione interna: Con una pinzetta estrarre dallo zoccolo la lampadina. Inserire una nuova lampadina.

Sostituzione delle cerchiature di aderenza

Rimuovere la vecchia cerchiatura di aderenza con un piccolo cacciavite piatto: sollevare la vecchia cerchiatura di aderenza fuori dalla scanalatura (solco) nella ruota motrice. Far scorrere con cautela la nuova cerchiatura di aderenza sopra la ruota e inserirla nella scanalatura (solco) della ruota. Verificare che la cerchiatura di aderenza sia alloggiata correttamente.

<i>Registro</i>	<i>Assegnazione</i>	<i>Campo</i>	<i>Di fabbr.</i>
<i>CV 1</i>	<i>Indirizzo</i>	<i>00 – 22</i>	<i>3</i>
<i>CV 2</i>	<i>Tensione di avviamento</i>	<i>0 – 255</i>	<i>2</i>
<i>CV 3</i>	<i>Ritardo di avviamento</i>	<i>1 – 255</i>	<i>3</i>
<i>CV 4</i>	<i>Ritardo di frenatura</i>	<i>1 – 255</i>	<i>3</i>
<i>CV 5</i>	<i>Tensione di marcia massima</i>	<i>1 – 255</i>	<i>255</i>
<i>CV 5</i>	<i>Dopo impostazione di CV 6 (durante la programmaz. con la più vecchia 55015) Valore della funzione nel registro da programmare</i>		
<i>CV 6</i>	<i>Num. di CV del registro da programmare</i>		
<i>CV 29</i>	<i>Bit 0 = Direzione di marcia Bit 1 = Numero gradaz. di marcia (14/28) Bit 2 = Tipo di esercizio (digitale / analogico+digitale) Bit 5 = Indirizzo breve / lungo</i>	<i>0/1 0/2 0/4 0/32</i>	<i>4</i>
<i>CV 54</i>	<i>Funzione di subentro e regolazione di carico retroattiva 0 = Funzione subentro esclusa, regolaz. retroattiva di carico esclusa 1 = Funzione subentro attiva, regolaz. retroattiva di carico esclusa 2 = Funzione subentro esclusa, regolaz. retroattiva di carico attiva 3 = Funzione subentro attiva, regolaz. retroattiva di carico attiva Funzione subentro attiva: in caso di esercizio con 55015 dopo la scelta della loco la posizione del regolatore si può ritoccare ancora per 2 secondi, senza che la loco si fermi.</i>	<i>0 – 3</i>	<i>2</i>
<i>CV 55</i>	<i>Ripristino</i>	<i>55</i>	

<i>Registro</i>	<i>Assegnazione</i>	<i>Campo</i>	<i>Di fabbr.</i>
<i>CV 60</i>	Regolazione carico: max. forza di regolaz.	1 – 255	2
<i>CV 61</i>	Regolazione carico: velocità di regolaz.	0 – 255	32
<i>CV 62</i>	Regolazione carico: limitazione della max. regolazione retroattiva	0 – 255	255


Effetti sonori elettronici

Il modello ha un regolatore di volume sonoro nel senso di marcia a sinistra dietro al primo carrello (Fig. 5).

Il fischio può venire emesso anche con l'accluso magnete LGB per commutazione sonora (17050). Tale magnete di commutazione si può applicare a scatto tra le traversine della maggior parte dei binari LGB. Il magnete si trova spostato lateralmente sotto il marchio LGB stampigliato. Vogliate collocare tale magnete con il marchio sul lato destro del binario, per fare emettere il fischio quando la locomotiva oltrepassa questo punto.

Pantografi

Questo modello è equipaggiato con pantografi comandati in modo elettronico. In corrispondenza alla direzione di marcia, viene alzato automaticamente il pantografo rispettivamente posteriore ed abbassato quello anteriore. I pantografi possono venire fissati nella posizione inferiore, purché essi vengano inseriti a scatto nel supporto.

Schaltbare Funktionen	
Illuminazione	
Fischio	1
Rumore di frenatura	2
Alzare/abbassare i pantografi	3
Annuncio sulla banchina di stazione	4
Annuncio nel treno	5
Apparecchiature accese/spente per il ricovero della locomotiva	6
Commutazione tra: pantografo posteriore in alto/entrambi i pantografi in alto	7
Modulo elettronico sonoro acceso/spento	8

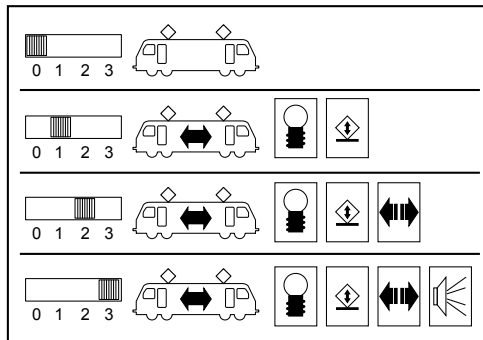
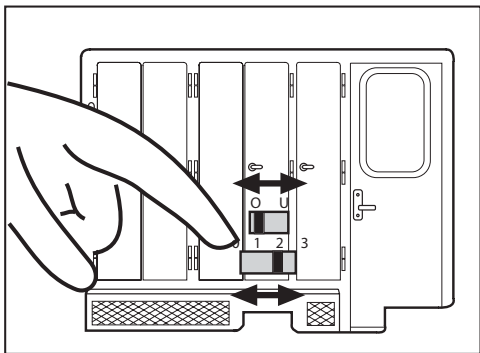


Bild 1 & 2, Betriebsartenschalter

Fig. 1 & 2, Power control switch

Img. 1 & 2, Modes d'exploitation

Afb. 1 & 2, Bedrijfssoorten schakelaar

Fig. 1 & 2, Selector de modo de funcionamiento

Figura 1 & 2, Commutatore del tipo di esercizio

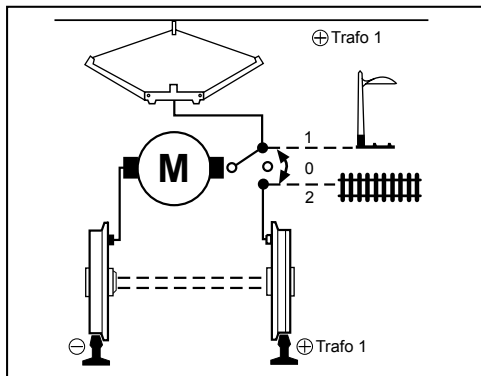


Bild 3, Schema der Stromversorgung

Fig. 3, Wiring diagram

Img. 3, Schéma de câblage

Afb. 3, Schema van de stroomvoorziening

Fig. 3, Esquema de la alimentación eléctrica

Figure 3, Schema dell'alimentazione di corrente

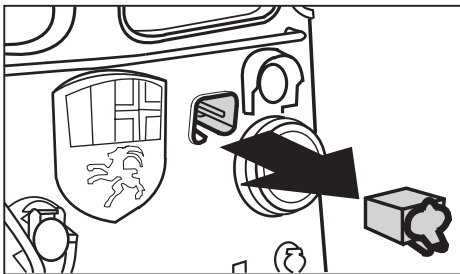


Bild 4, Mehrzweck-Steckdose
Fig. 4, Multi-purpose socket
Img. 4, Douille à usages multiples
Afb. 4, Universele stekerbus
Fig. 4, Enchufe multiuso
Figure 4, Presa a innesto per uso promiscuo

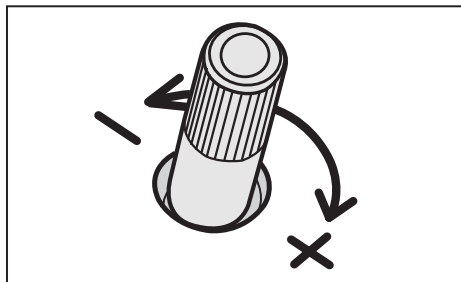
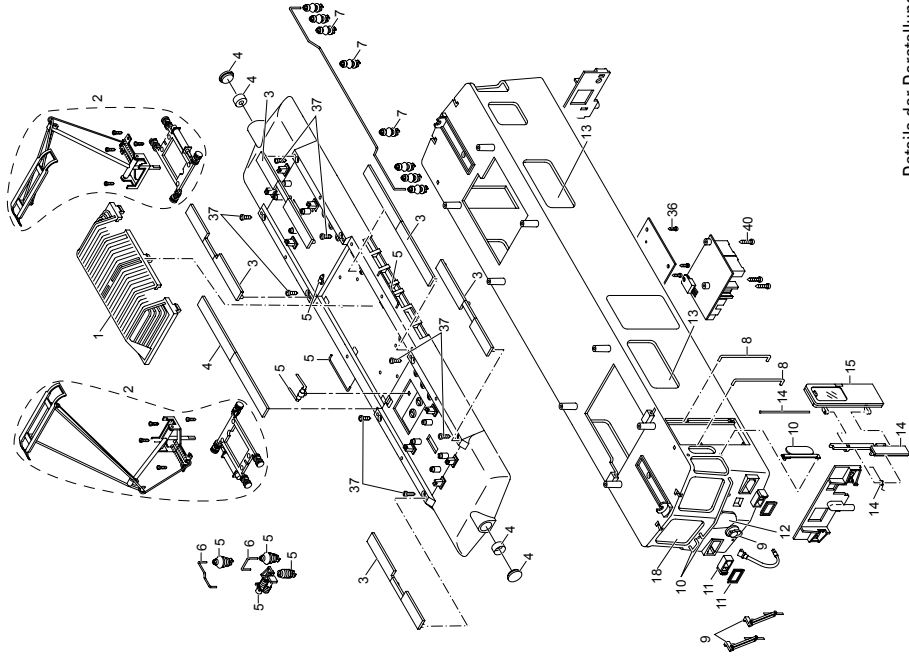
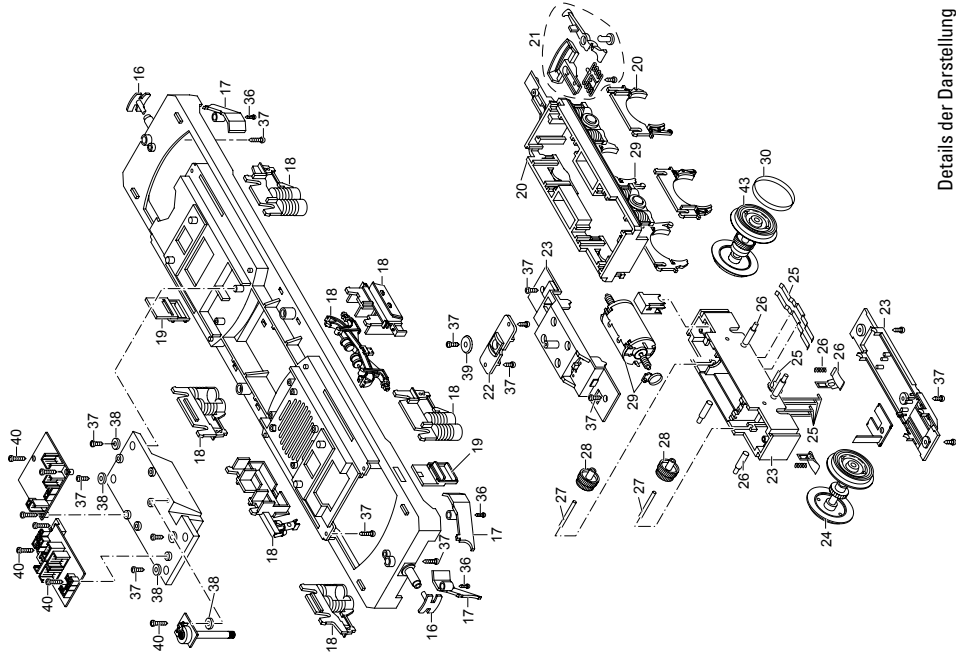


Bild 5, Lautstärkeregler
Fig. 5, Volume Control
Img. 5, Commande de réglage du volume sonore
Afb. 5, Volumeregelaar
Fig. 5, Regulador de volumen de sonido
Figure 5, regolatore di volume sonoro

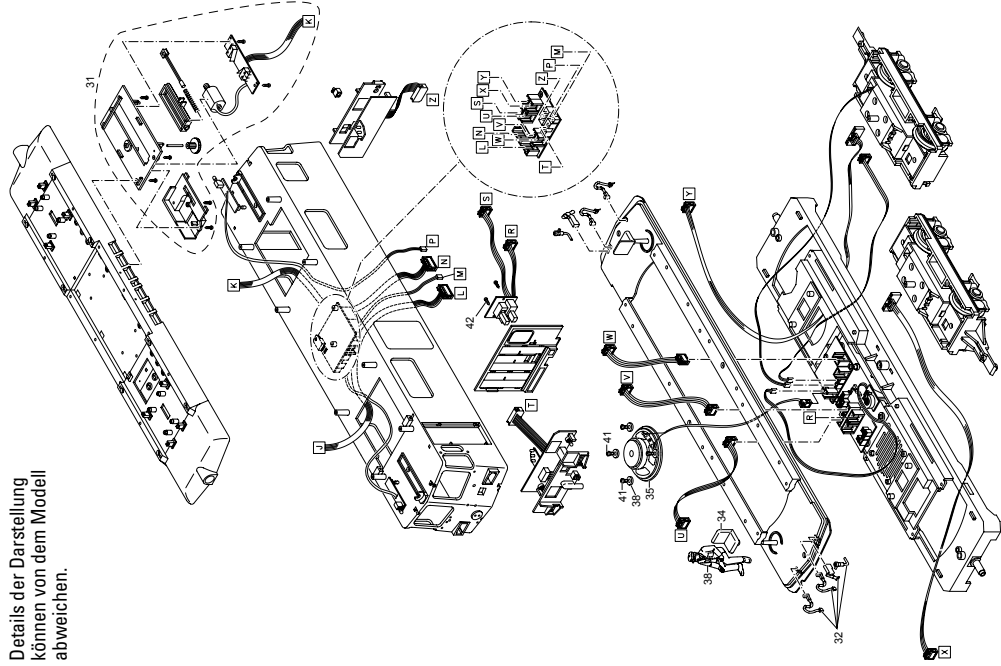


Details der Darstellung
können von dem Modell
abweichen.



Details der Darstellung
können von dem Modell
abweichen.

Details der Darstellung
können von dem Modell
abweichen.



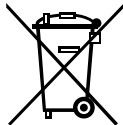
1	Schutzkorb	E142 814	29	Motor	E126 050
2	Stromabnehmer	E172 662	30	Haftreifen	E126 174
3	Laufbretter	E162 551	31	Stromabnehmer Antrieb mit Platine	E195 622
4	Laterne	E223 198	32	Schläuche	E162 589
5	Dachteile	E162 555	33	Lokführer	E131 723
6	Dachleitung	E162 560	34	Fahrersitz	E130 794
7	Isolator	E162 561	35	Lautsprecher	E130 625
8	Griffstangen	E162 565	36	Schraube	E124 010
9	Scheibenwischer, Kabel	E162 567	37	Schraube	E124 197
10	Außenspiegel	E199 075	38	Beilagscheibe	E124 208
11	Lampe	E223 199	39	Beilagscheibe	E133 417
12	Wappen	E142 869	40	Schraube	E124 205
13	Fenster	E223 195	41	Schraube	E124 014
14	Türbefestigung	E162 568	42	Schraube	E129 265
15	Tür	E160 062	43	Radsatz	E142 967
16	Puffer	E162 570			
17	Schienenräumer	E223 196			
18	Steckteile Unterteil	E162 573			
19	Treppe	E193 601			
20	Drehgestellblende	E162 578			
21	Kupplung	E171 327			
22	Lagerplatten	E183 300			
23	Getriebekasten	E162 585			
24	Radsatz	E142 325			
25	Schleifer	E162 586			
26	Schleifschuh, Kohle	E177 820			
27	Achse	E162 587			
28	Untersetzungs Zahn.	E133 761			

Hinweis: Einige Teile werden nur ohne oder mit anderer Farbgebung angeboten.

Teile, die hier nicht aufgeführt sind, können nur im Rahmen einer Reparatur im Märklin-Reparatur-Service repariert werden.

Due to different legal requirements regarding electro-magnetic compatibility, this item may be used in the USA only after separate certification for FCC compliance and an adjustment if necessary.

Use in the USA without this certification is not permitted and absolves us of any liability. If you should want such certification to be done, please contact us – also due to the additional costs incurred for this.



Gebr. Märklin & Cie. GmbH
Stuttgarter Straße 55 - 57
73033 Göppingen
Germany
www.lgb.de


www.maerklin.com/en/imprint.html

192415/0313/Sm1Ef
Änderungen vorbehalten
© Gebr. Märklin & Cie. GmbH