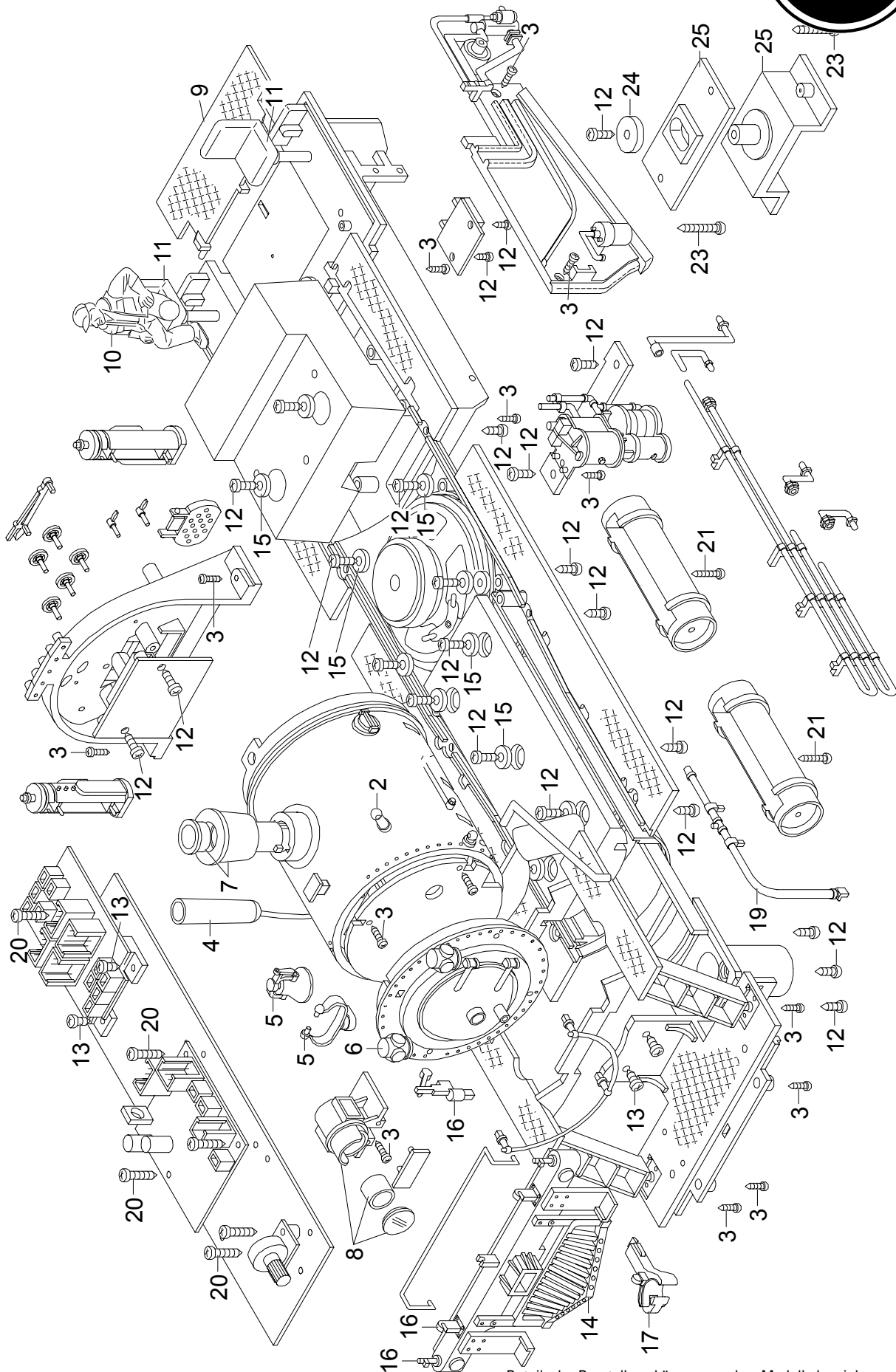
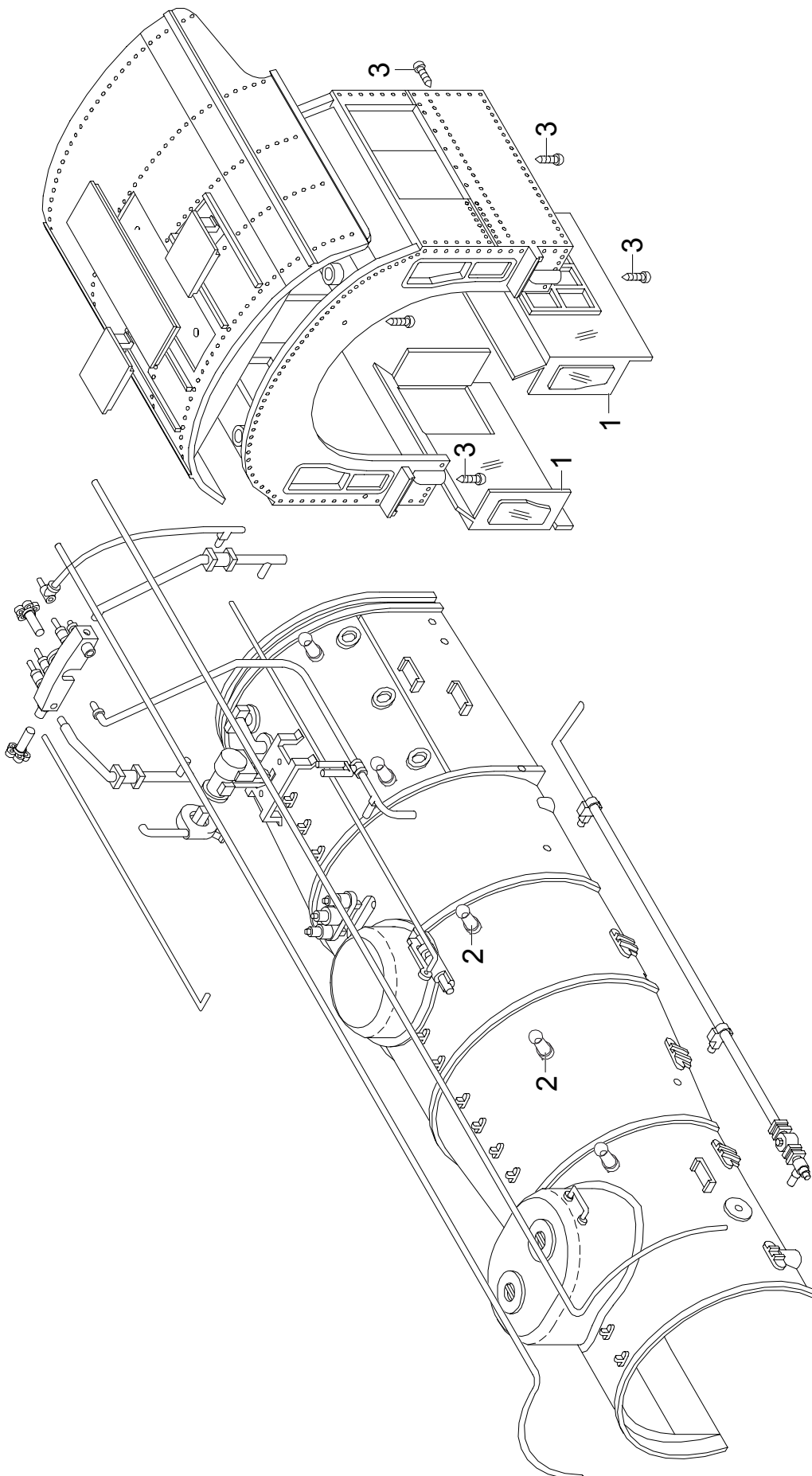


# Einzelteile der Lokomotive 27872



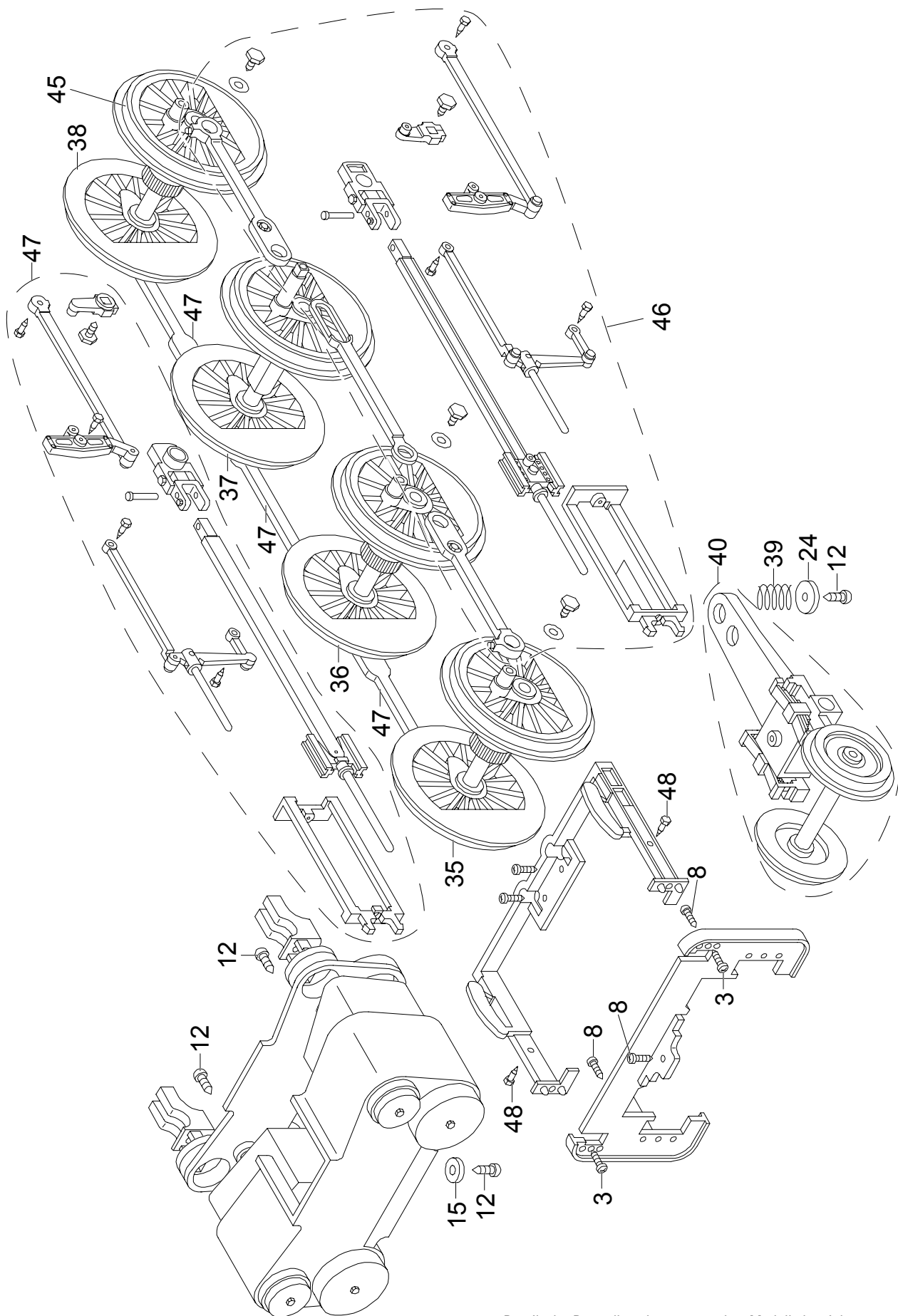
Details der Darstellung können von dem Modell abweichen

# Einzelteile der Lokomotive 27872



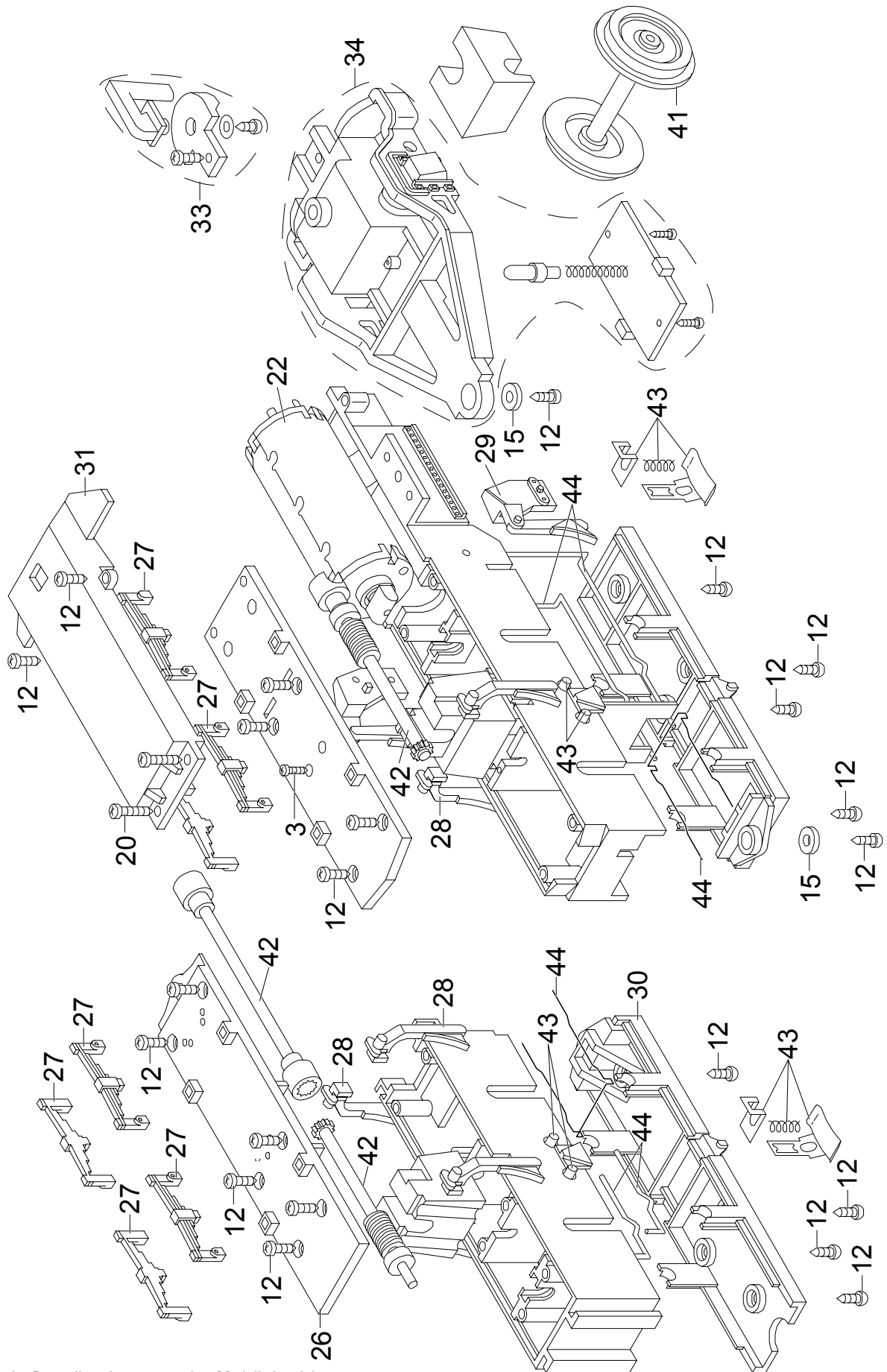
Details der Darstellung können von dem Modell abweichen

# Einzelteile der Lokomotive 27872



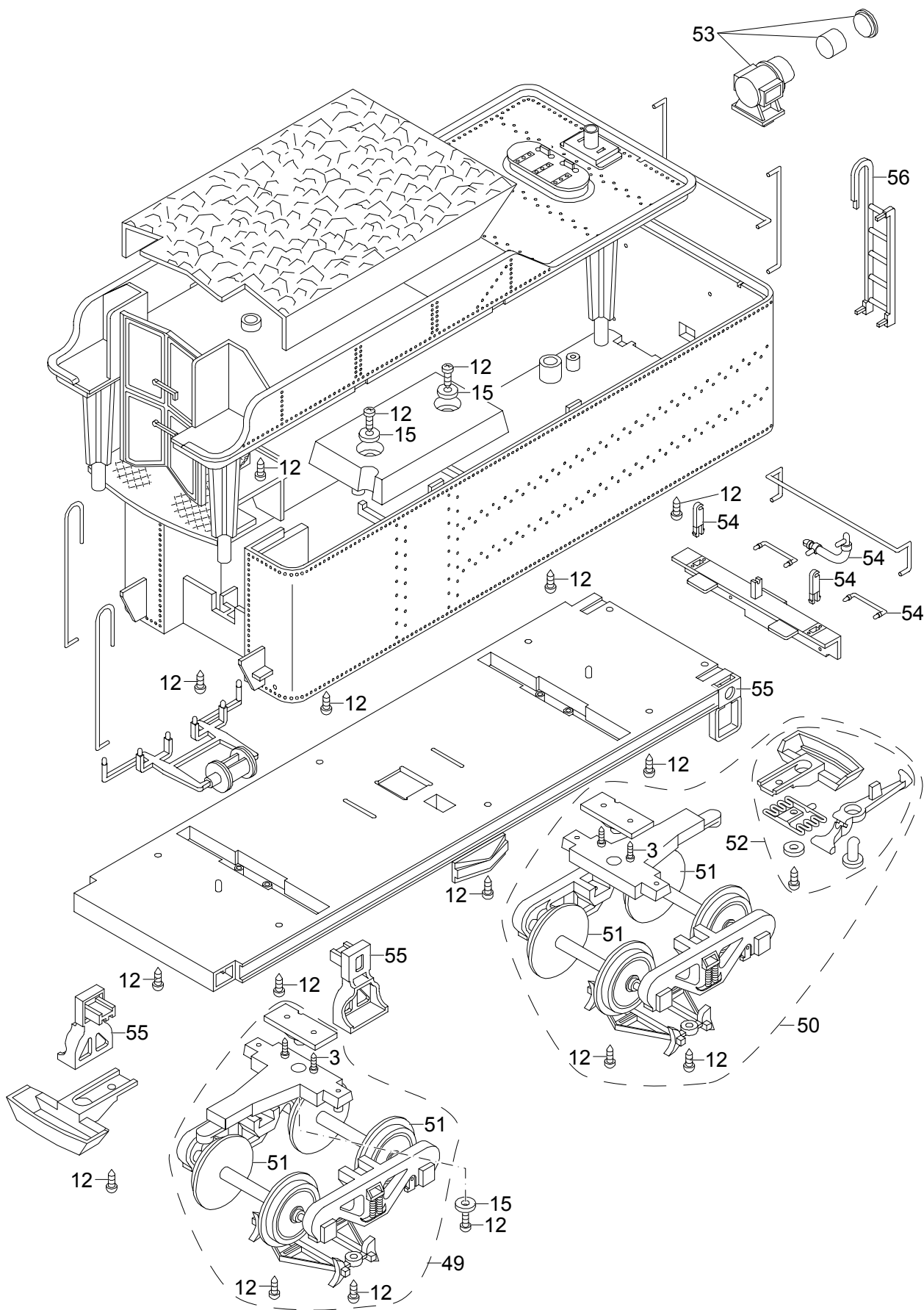
Details der Darstellung können von dem Modell abweichen

# Einzelteile der Lokomotive 27872



Details der Darstellung können von dem Modell abweichen

# Einzelteile der Lokomotive 27872



Details der Darstellung können von dem Modell abweichen

# Einzelteile der Lokomotive 27872

Lfd. Nr.	Benennung	Bestell-Nr.
1	Fenster	E198 865
2	Handlaufhalter	E198 866
3	Schraube	E124 010
4	Dampfgenerator	E144 497
5	Glocke mit Halter	E165 865
6	Positionslampe	E164 881
7	Dampfschlot	E164 607
8	Stirnlampe	E198 867
9	Übergangsblech	E161 761
10	Lokführer	E164 739
11	Fahrersitz	E161 857
12	Schraube	E124 197
13	Schraube	E124 014
14	Kuhfänger	E164 612
15	Beilagscheibe	E160 094
16	Halter an Pufferbohle	E198 868
17	Kupplungshakenattrappe	E164 604
18	Lautsprecher	E129 838
19	Bremsschlauch	E164 599
20	Schraube	E124 205
21	Schraube	E124 206
22	Motor	E161 892
23	Schraube	E160 005
24	Beilagscheibe	E133 417
25	Getriebelagerplatte m. Halter	E198 869
26	Getriebedeckel vorn	E161 951
27	Achsfederpaket	E161 962
28	Bremsbacken schmal	E198 870
29	Bremsbacke mit Platte	E198 871
30	Getriebeboden vorn	E161 952
31	Motordeckel	E161 955
32	Getriebeboden hinten	E161 954
33	Lokkupplung	E198 872
34	Nachläufer	E198 873
35	Radsatz	E164 707
36	Radsatz	E164 713
37	Radsatz	E164 714
38	Radsatz	E164 725
39	Druckfeder	E164 635
40	Vorläufer	E164 705
41	Nachläuferachse	E161 888
42	Wellen, Ritzel	E198 874
43	Schleifschuh u. Kohle	E198 875
44	Draht, Feder	E198 876
45	Haftreifen	E136 259
46	Gestänge links	E198 877
47	Gestänge rechts	E198 878
48	Schraube	E129 514
49	Drehgestell	E164 849
50	Drehgestell mit Haken	E164 866
51	Räder	67 419
52	Kupplung	E198 879
53	Tenderlampe	E198 880
54	Steckteile Tenderpufferbohle	E198 881
55	Treppen	E198 882
56	Aufgleiser, Leiter	E198 883

Hinweis: Einige Teile werden nur ohne oder mit anderer Farbgebung angeboten.

Teile, die hier nicht aufgeführt sind, können nur im Rahmen einer Reparatur im Märklin-Reparatur-Service repariert werden.