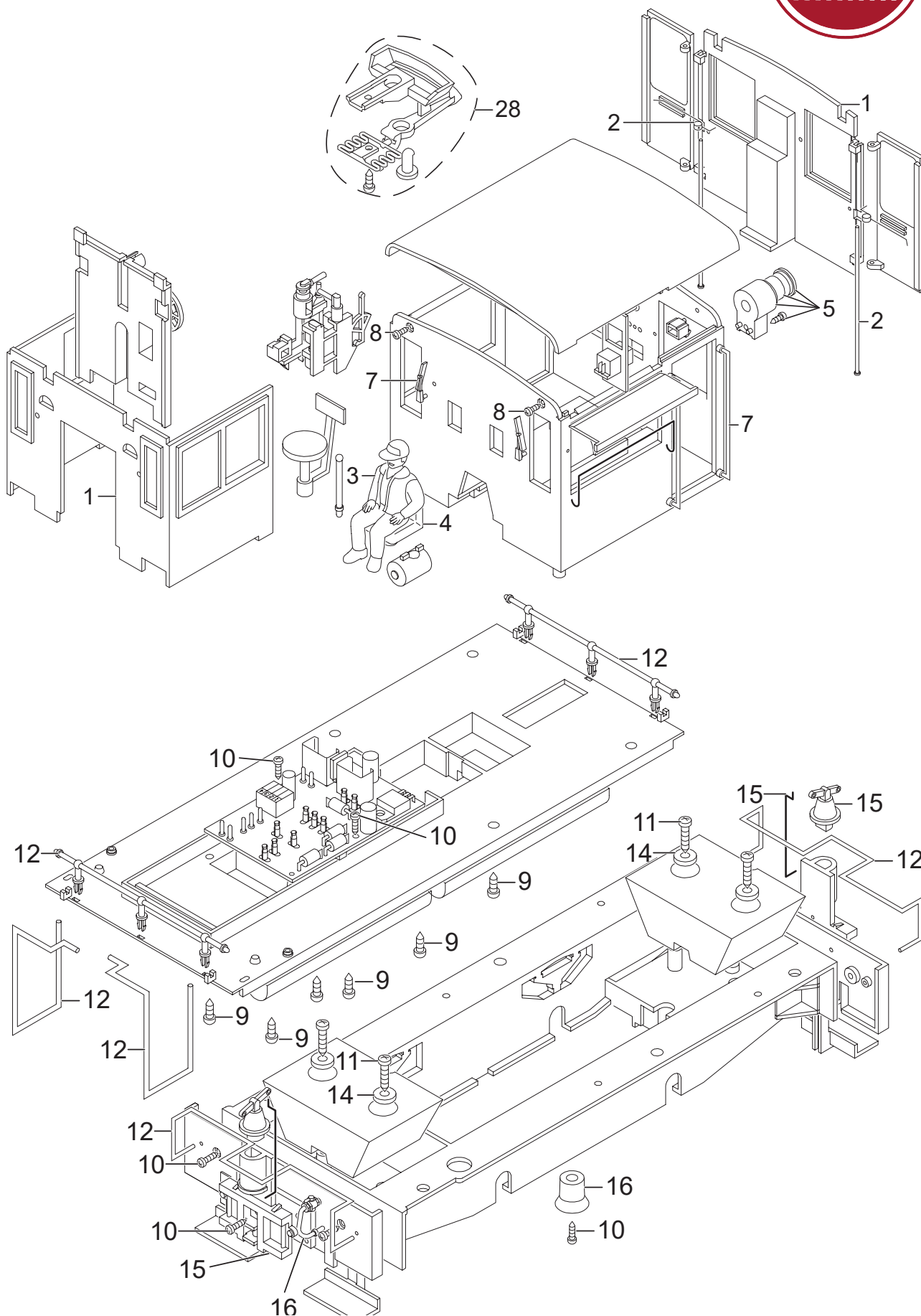


Einzelteile der Lokomotive 27632



Details der Darstellung können von dem Modell abweichen

Einzelteile der Lokomotive 27632

Lfd. Nr.	Benennung	Bestell-Nr.
1	Fenster	E345 892
2	Türachsen, Federn	E185 766
3	Lokführer	E158 100
4	Fahrersitz	E161 857
5	Loklampe hinten	E185 767
6	Loklampe vorne	E185 768
7	Scheibenw., Griffst., Horn	E185 769
8	Schraube	E129 265
9	Schraube	E124 197
10	Schraube	E124 010
11	Schraube	E124 205
12	Griffstangen	E345 894
13	Handlaufst., Halter	E345 895
14	Beilagscheibe	E124 208
15	Kuppelvorricht.	E185 772
16	Bremsschl. Glocke, Deckel	E185 773
17	Motor	E126 050
18	Haftreifen	E126 174
19	Schleifsch., Kohle	E177 820
20	Schleifer	E162 586
21	Getriebemittelteil	E144 034
22	Getriebedeckel, Boden	E185 774
23	Radsatz	E191 516
24	Radsatz	E191 515
25	Hall'sche Kurbel komplett	E185 775
26	Kuppelstange	E185 776
27	Unterzungszahnrad	E133 761
28	Kupplung	E171 327
	Kupplungssatz	E130 547
	Magnetgehäuse kompl.	E133 140
	Glühbirne	E130 023

Hinweis: Einige Teile werden nur ohne oder mit anderer Farbgebung angeboten.

Teile, die hier nicht aufgeführt sind, können nur im Rahmen einer Reparatur im Märklin-Reparatur-Service repariert werden.

