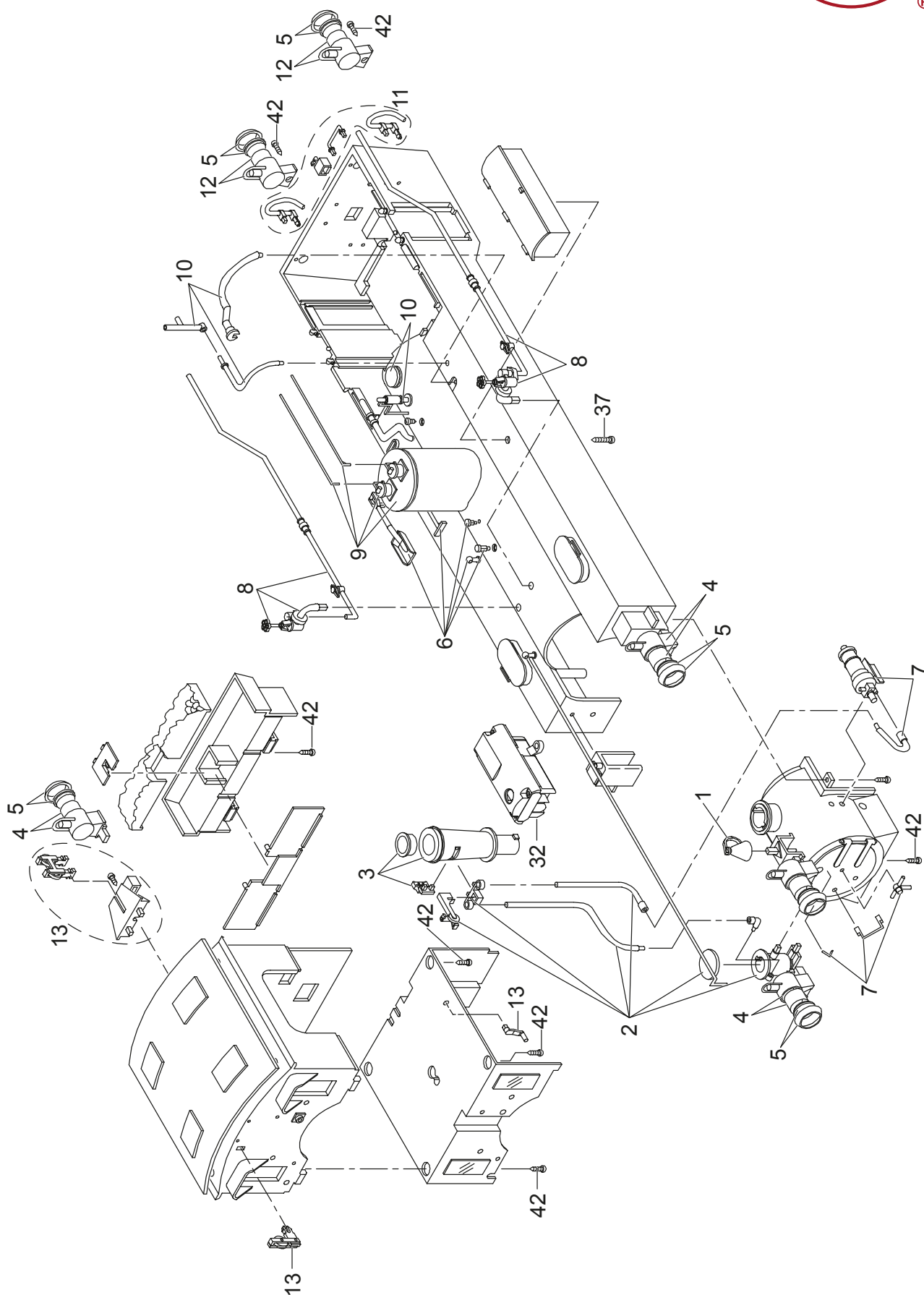


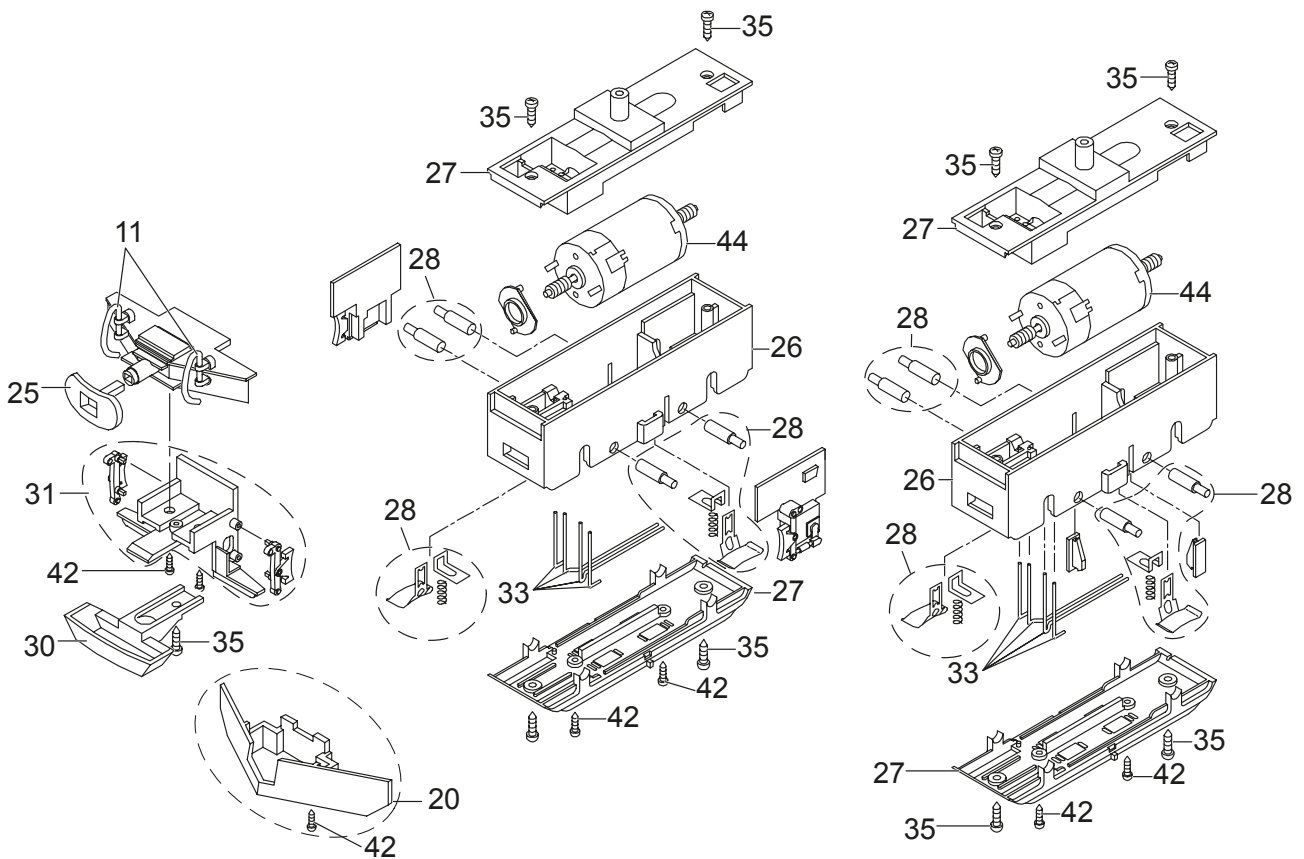
Einzelteile der Lokomotive 26844



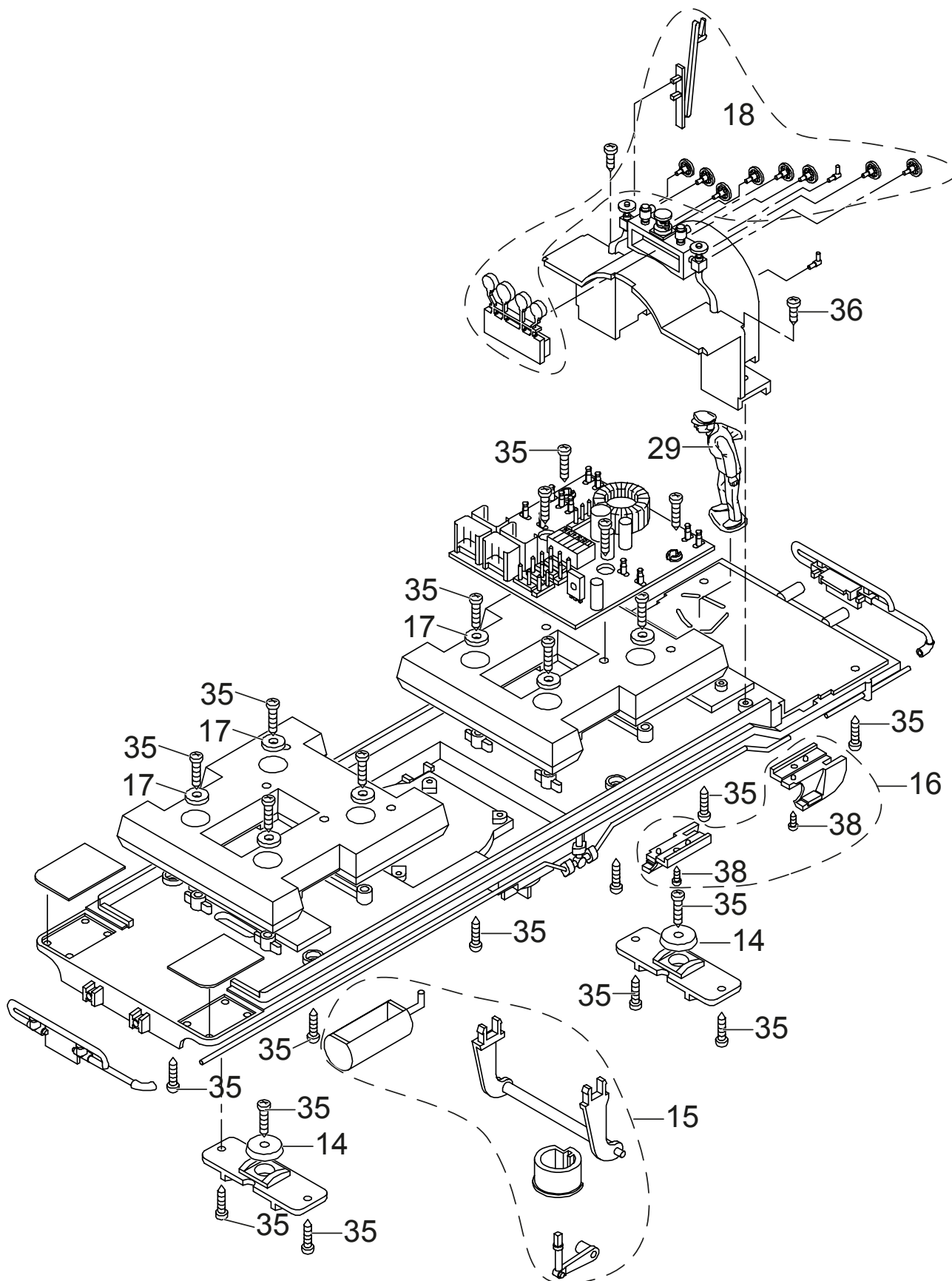
Details der Darstellung können von dem Modell abweichen

Einzelteile der Lokomotive 26844

Lfd. Nr.	Benennung	Bestell-Nr.	Lfd. Nr.	Benennung	Bestell-Nr.
1	Glocke	E133 065	31	Kupplungshalteplatte	E274 913
2	Druckkessel	E171 288	32	Rauchgenerator	E278 188
3	Dampfschlot	E171 289	33	Kontaktdrähte	E177 051
4	Loklampe	E323 804	34	Radsatz	E133 643
5	Laternenglas	E125 992	35	Schrauben	E124 197
6	Schaufel u. Haken	E171 302	36	Schrauben	E124 014
7	Generator u. Leitungen	E323 806	37	Schrauben	E124 206
8	Handrad	E171 304	38	Schrauben	E129 265
9	Dampfdomdeckel	E323 807	39	Radsatz	E287 114
10	Pfeife u. Leitungen	E171 311	40	Radsatz	E133 675
11	Griff, Schlauch	E171 312	41	Radsatz	E133 676
12	Loklampe zum verschrauben	E323 808	42	Schrauben	E124 010
13	Bremsen	E171 314	43	Haftreifen	E126 174
14	Beilagscheiben	E133 417	44	Motor	E126 050
15	Luftdr. Kessel u. Bremsteile	E274 639		Kupplungssatz	E130 547
16	Treppen	E274 911		Lampenring	E139 407
17	Beilagscheiben	E124 208		Magnetgehäuse	E133 140
18	Armaturenteile	E274 912			
19	Kuppelstange	E323 811			
20	Schneepflug	E171 319			
21	Kreuzkopf re.	E323 812			
22	Kreuzkopf li.	E323 820			
23	Gestänge vo.li.u.hi.re.	E323 823			
24	Gestänge vo.re.u.hi.li.	E323 824			
25	Puffer	E133 208			
26	Getriebemittelteil	E133 496			
27	Getriebedeckel u. Boden	E208 274			
28	Schleifschuh u. Kohle	E171 326			
29	Lokführer	E133 630			
30	Kupplung	E171 327			



Einzelteile der Lokomotive 26844



Einzelteile der Lokomotive 26844

