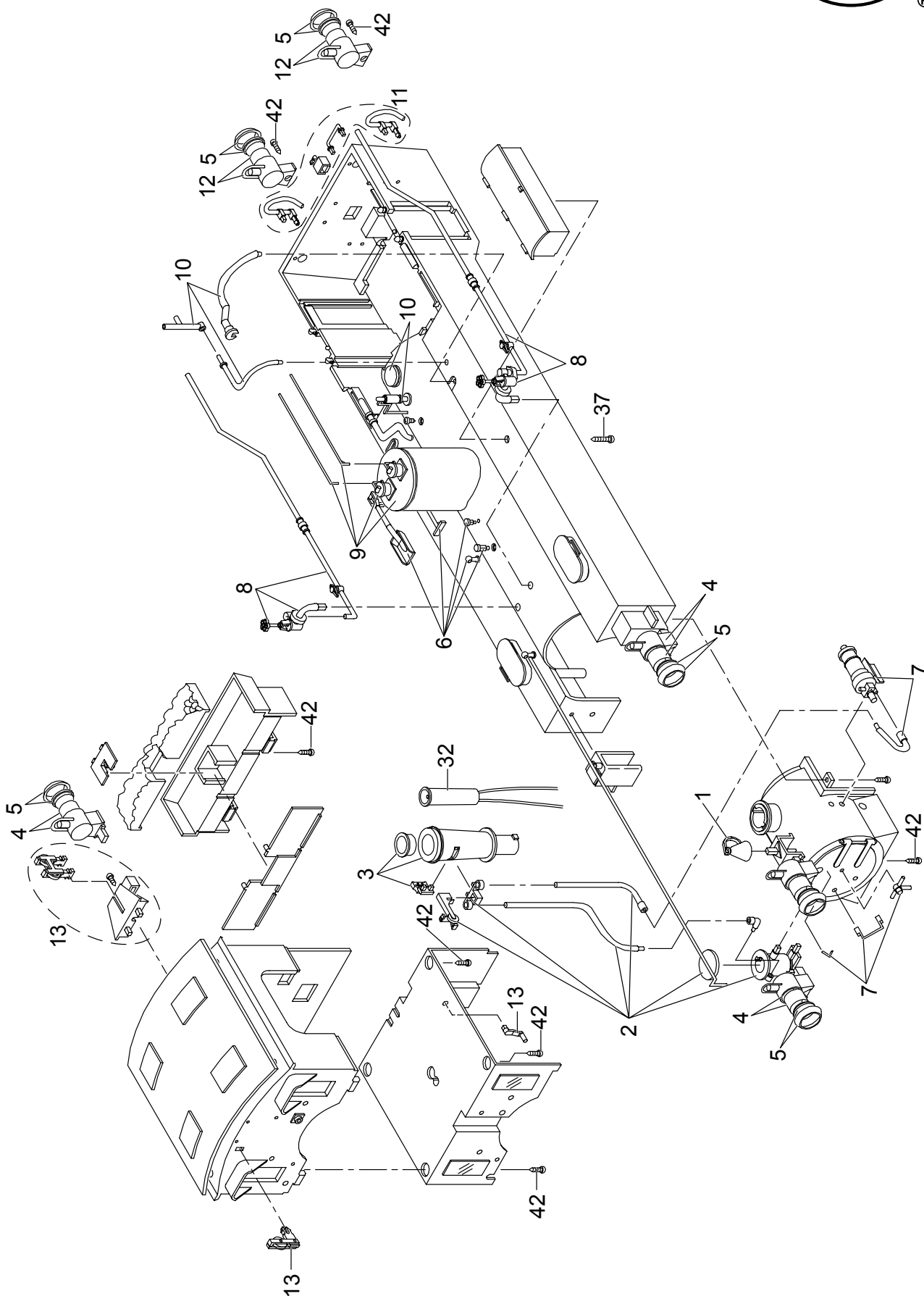


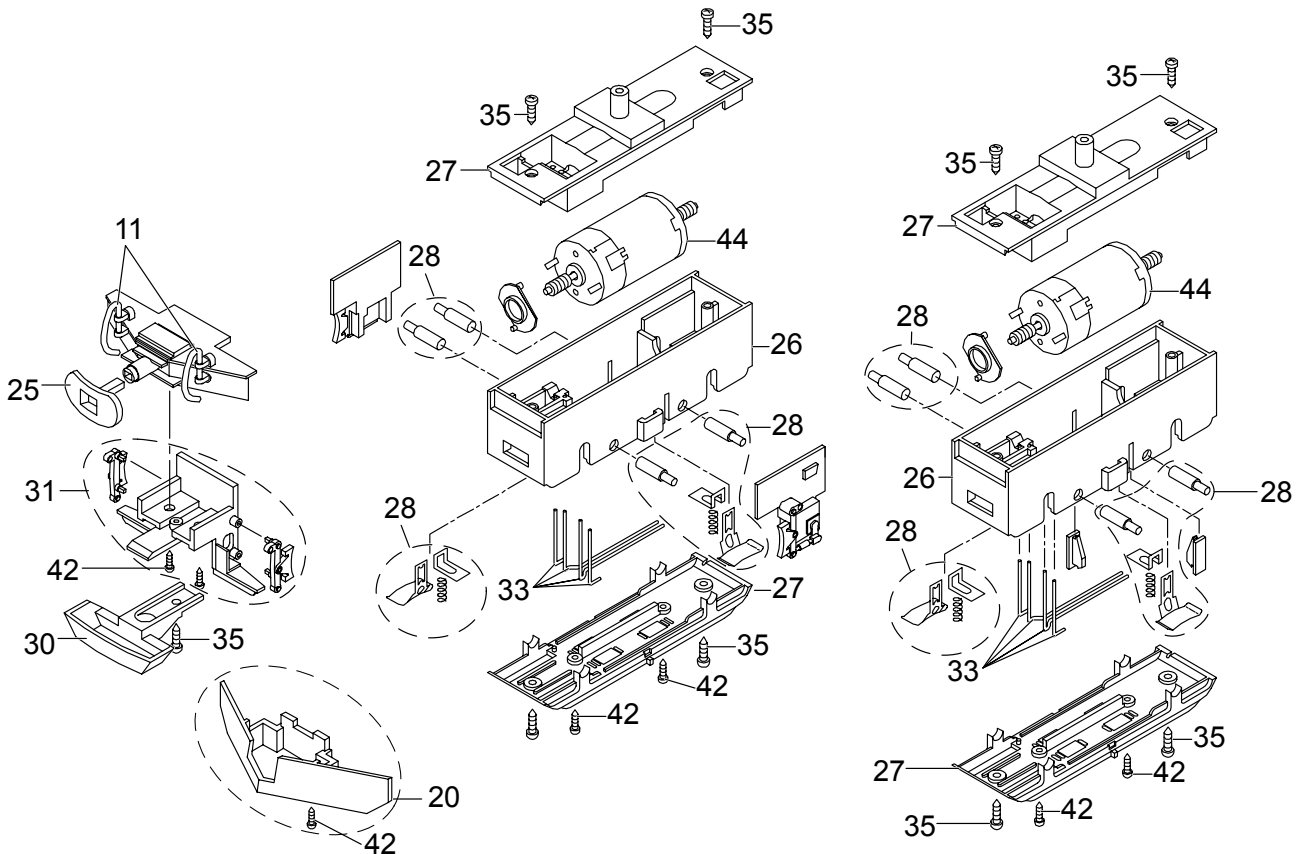
# Einzelteile der Lokomotive 26841



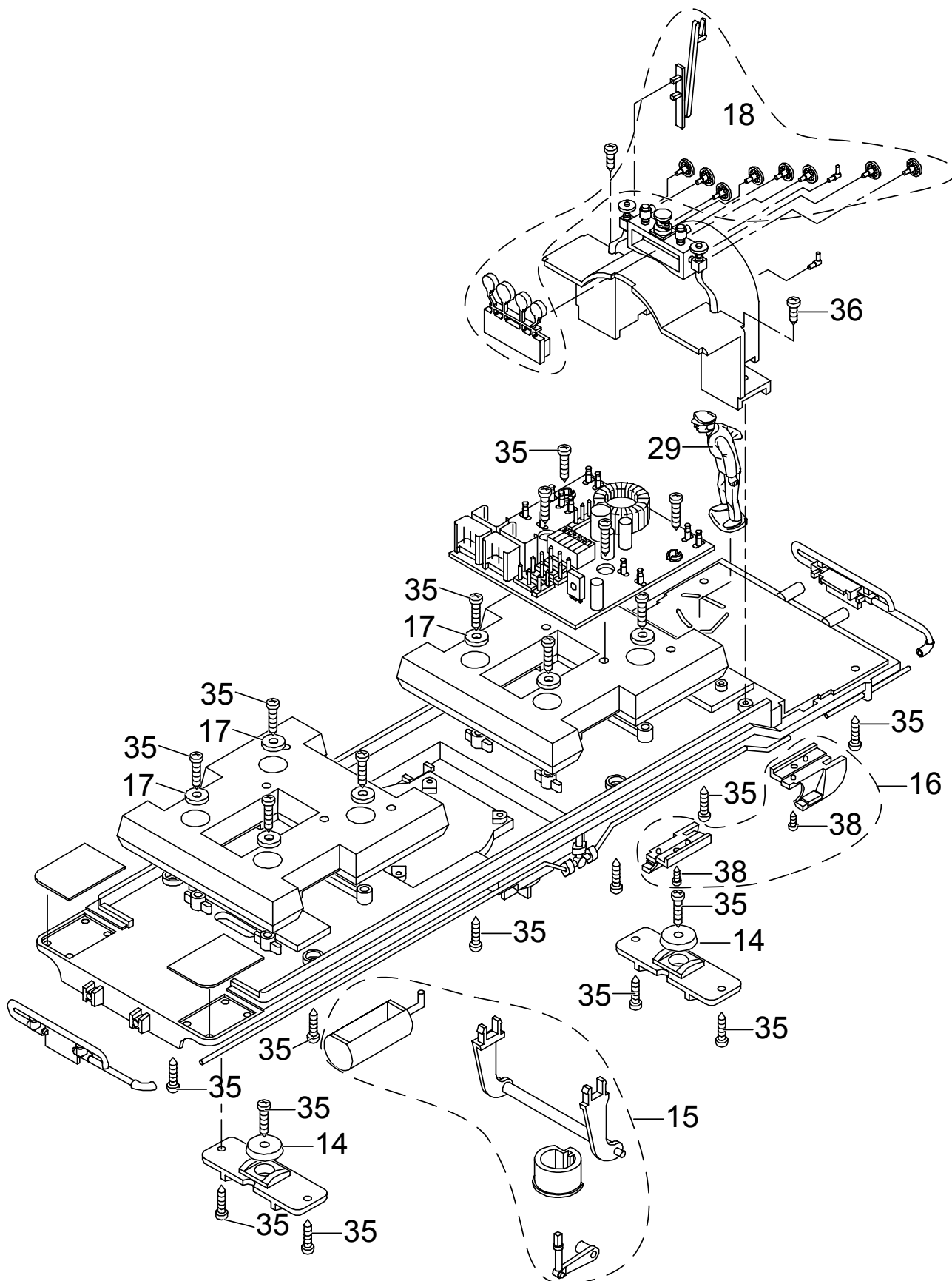
Details der Darstellung können von dem Modell abweichen

# Einzelteile der Lokomotive 26841

Lfd. Nr.	Benennung	Bestell-Nr.	Lfd. Nr.	Benennung	Bestell-Nr.
1	Glocke	E199069	31	Kupplungshalteplatte	E171328
2	Druckkessel	E171288	32	Schornstein	E130598
3	Dampfschlot	E171289	33	Kontaktdrähte	E177051
4	Loklampe	E171294	34	Rad lang.Zapfen	E133643
5	Laternenglas und Ring	E171301	35	Schrauben	E124197
6	Schaufel und Haken	E171302	36	Schrauben	E124014
7	Generator und Leitungen	E171303	37	Schrauben	E124206
8	Handrad	E171304	38	Schrauben	E129265
9	Dampfdomdeckel	E171310	39	Rad	E133650
10	Pfeife und Leitungen	E171311	40	Radsatz	E133675
11	Griff, Schlauch	E171312	41	Rad ohne Zapfen	E133676
12	Lampe mit Einsatz	E171313	42	Schrauben	E124010
13	Bremsen	E171314	43	Haftreifen	E126174
14	Beilagscheiben	E133417	44	Motor	E126050
15	Luftdr. Kessel u. Bremsteile	E171315			
16	Treppen	E171316			
17	Beilagscheiben	E124208			
18	Armaturenteile	E171317			
19	Kuppelstange	E171318			
20	Schneepflug hinten	E171319			
21	Kreuzkopf rechts	E171322			
22	Kreuzkopf links	E171323			
23	Gestänge	E171324			
24	Gestänge	E171325			
25	Puffer	E133208			
26	Getriebemittelteil	E133496			
27	Getriebedeckel u. Boden	E208274			
28	Schleifschuh u. Kohle	E171326			
29	Lokführer	E133630			
30	Kupplung	E171327			



# Einzelteile der Lokomotive 26841



# Einzelteile der Lokomotive 26841

