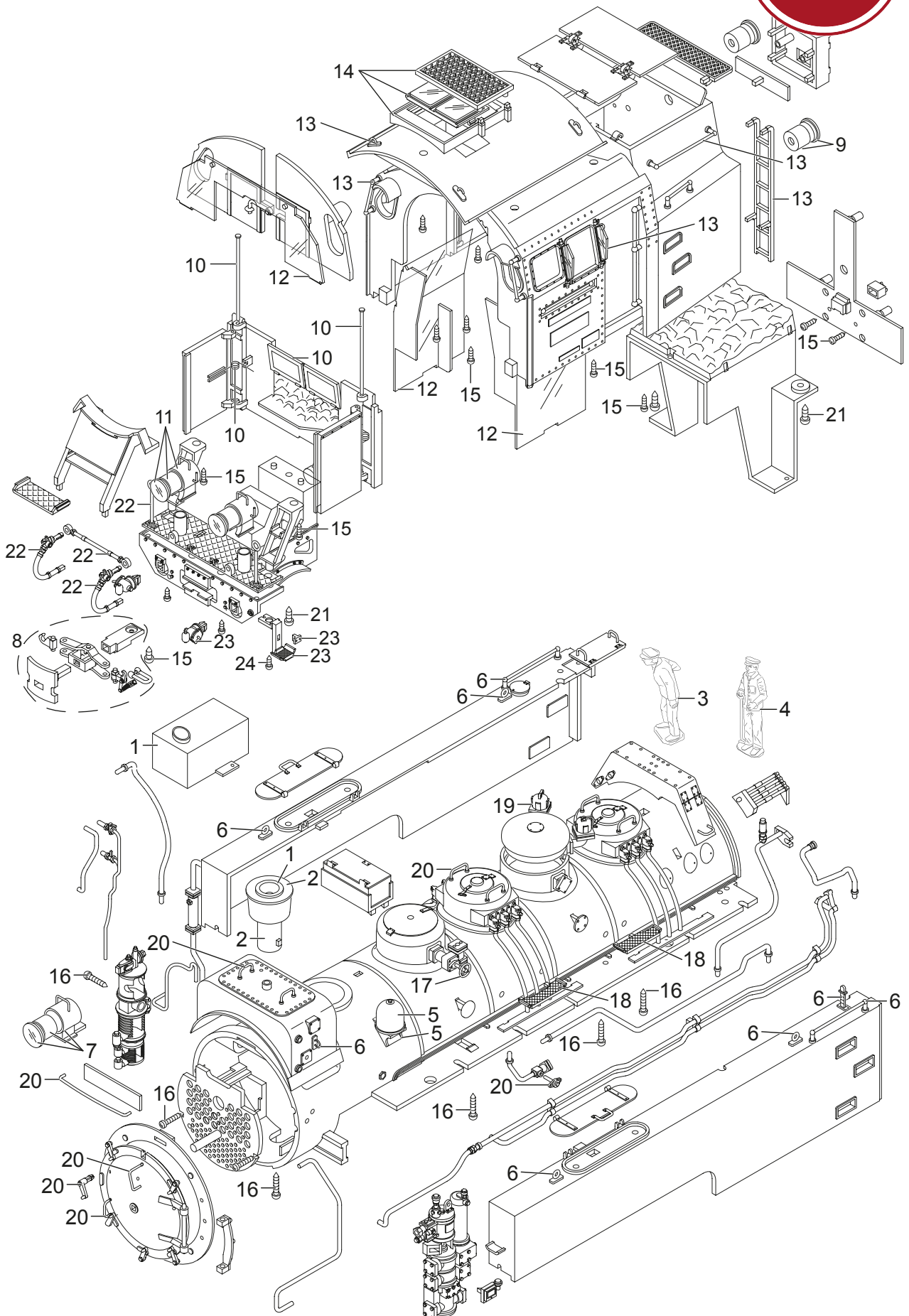
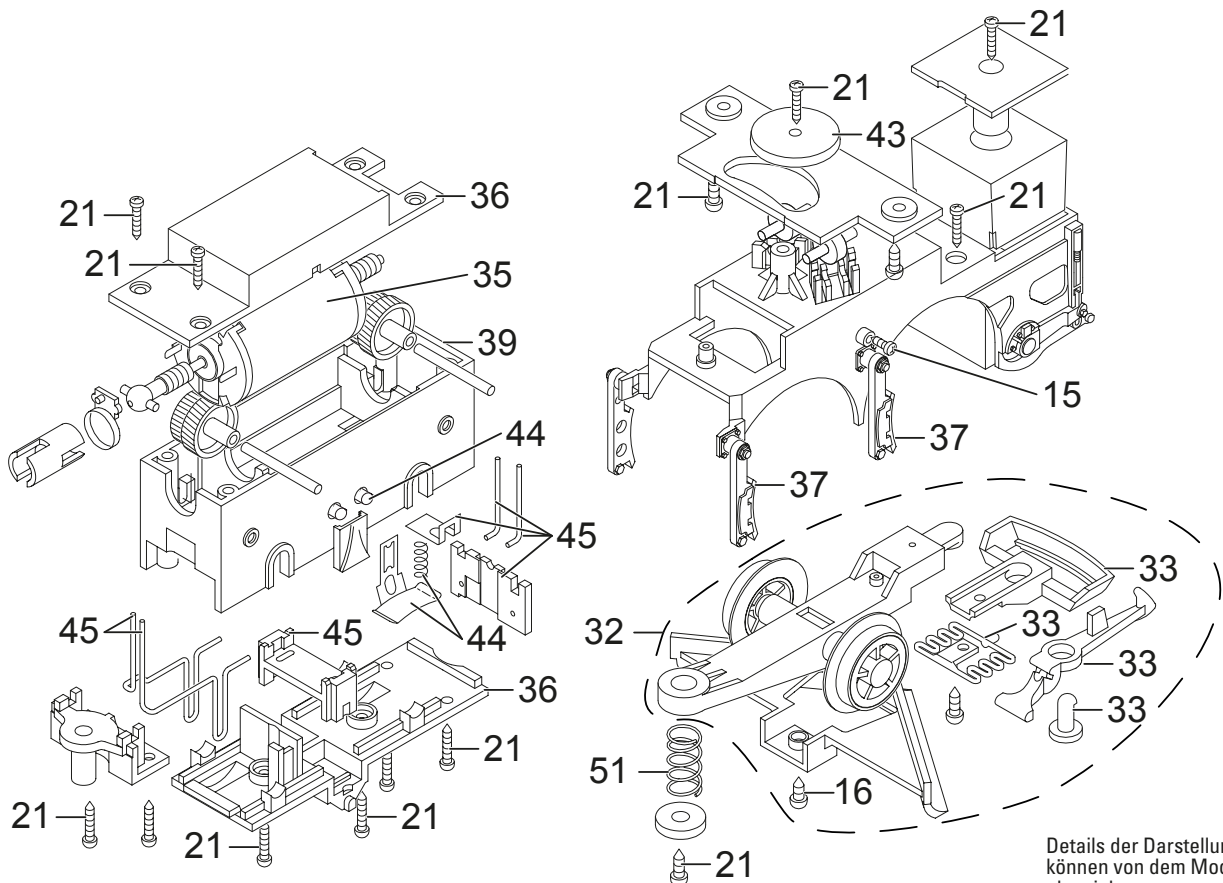
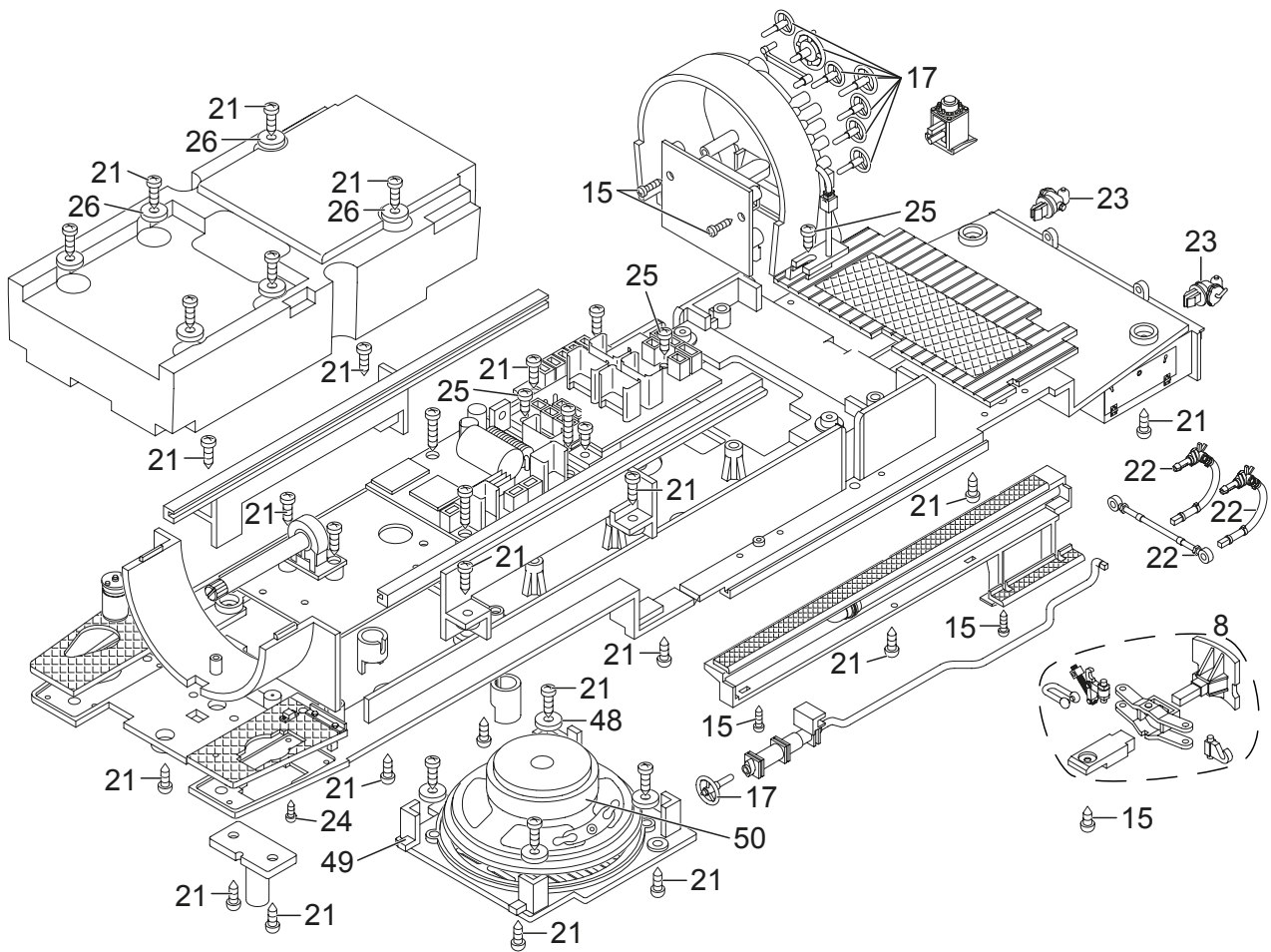


Einzelteile der Lokomotive 26817



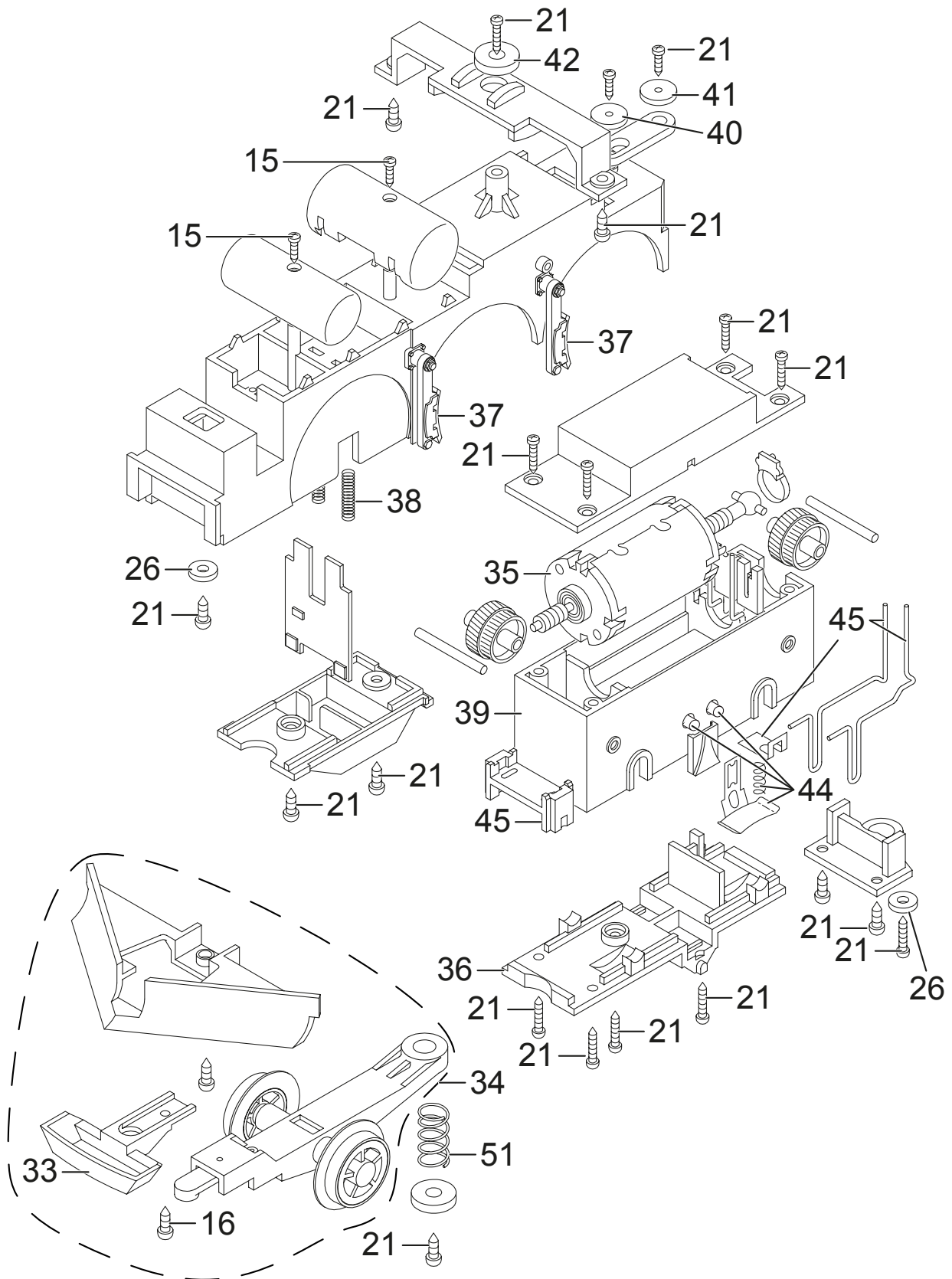
Details der Darstellung können von dem Modell abweichen

Einzelteile der Lokomotive 26817

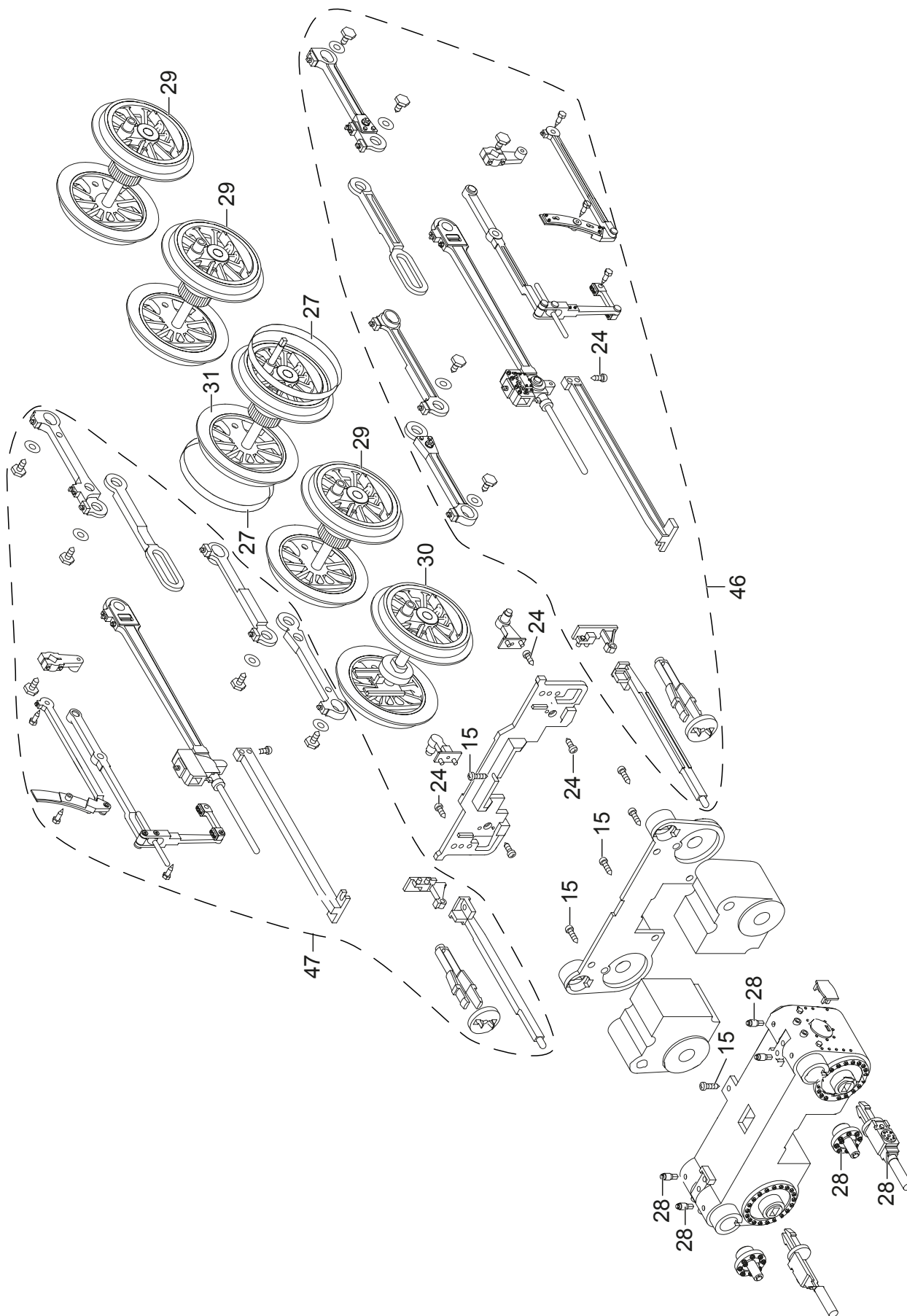


Details der Darstellung können von dem Modell abweichen

Einzelteile der Lokomotive 26817



Einzelteile der Lokomotive 26817



Details der Darstellung können von dem Modell abweichen

Einzelteile der Lokomotive 26817

Lfd. Nr.	Benennung	Bestell-Nr.
1	Rauchgenerator kpl.	E346 203
2	Dampfschlot	E265 536
3	Lokführer	E133 630
4	Heizer mit Schürhaken	E135 053
5	Glocke komplett	E252 684
6	Steckteile Wasserkasten	E197 264
7	Stirnlampe oben kpl.	E197 242
8	Puffer	E197 243
9	Laterne	E332 627
10	Türfeder, Stange	E197 245
11	Stirnlampe unten kpl.	E346 206
12	Fenster	E348 052
13	Steckteile Führerhaus	E346 246
14	Dachluke	E197 249
15	Schraube	E124 010
16	Schraube	E124 206
17	Handräder	E348 528
18	Kesseltritte	—
19	Überdruckventil	E197 253
20	Griffe, Riegel	E197 254
21	Schraube	E124 197
22	Schläuche, Stangen	E197 255
23	Steckteile Rahmenvorbau	E197 256
24	Schraube	E129 265
25	Schraube	E124 014
26	Beilagscheibe	E124 208
27	Haftreifen	E131 368
28	Kolbenschutzrohre, Öler	E197 257
29	Radsatz	E142 899
30	Radsatz	E142 955
31	Radsatz	E143 020
32	Nachläufer 7 Speichen	E141 942
33	Zubehör-Set Kupplung	E171 327
34	Vorläufer montiert	E141 937
35	Motor	E134 890
36	Getriebedeckel, Boden	E197 259
37	Bremsbacken	E197 260
38	Druckfeder f. Federachse	E142 988
39	Getriebemittelteil	E142 659
40	Haltescheibe	E142 671
41	Beilagscheibe	E131 653
42	Beilagscheibe	E133 417
43	Haltescheibe	E141 742
44	Schleifschuh, Kohle	E177 820
45	Drähte, Bleche	E197 261
46	Gestänge links	E348 529
47	Gestänge rechts	E348 532
48	Beilagscheibe f. Lautsprecher	E141 748
49	Lautsprechereinsatz	E142 590
50	Lautsprecher	E131 155
51	Druckfeder	E138 994
	Zubehör getütet	E141 725
	Kupplungssatz	E130 547

Hinweis: Einige Teile werden nur ohne oder mit anderer Farbgebung angeboten.

Teile, die hier nicht aufgeführt sind, können nur im Rahmen einer Reparatur im Märklin-Reparatur-Service repariert werden.