

Modell der Dampflokom BR 99.72 HSB
26814

Inhaltsverzeichnis:	Seite
Sicherheitshinweise	4
Wichtige Hinweise	4
Funktionen	4
Betriebshinweise	4
Multiprotokollbetrieb	4
Schaltbare Funktionen	7
Wartung und Instandhaltung	7
CV - Tabelle	8
Tabelle Funktionsmapping DCC	40
Bilder	42
Ersatzteile	44

Table of Contents:	Page
Safety Notes	10
Important Notes	10
Functions	10
Information about operation	10
Multi-Protocol Operation	10
Controllable Functions	13
Service and maintenance	13
Table for CV	14
Table for Function Mapping DCC	40
Figures	42
Spare parts	44

Sommaire :	Page
Remarques importantes sur la sécurité	16
Information importante	16
Fonctionnement	16
Remarques sur l'exploitation	16
Mode multiprotocole	16
Fonctions commutables	19
Entretien et maintien	19
CV	20
Tableau pour mapping des fonctions DCC	40
Images	42
Pièces de rechange	44

Inhoudsopgave:	Pagina
Veiligheidsvoorschriften	22
Belangrijke aanwijzing	22
Functies	22
Bedrijfsaanwijzingen	22
Multiprotocolbedrijf	22
Schakelbare functies	25
Onderhoud en handhaving	25
CV	26
Tabel functiemapping DCC	40
Afbeeldingen	42
Onderdelen	44

Indice de contenido:	Página
Aviso de seguridad	28
Notas importantes	28
Funciones	28
Instrucciones de uso	28
Funcionamiento multiprotocolo	29
Funciones commutables	31
El mantenimiento	31
CV	32
Tabla de mapeado de funciones DCC	40
Figuras	42
Recambios	44

Indice del contenido:	Pagina
Avvertenze per la sicurezza	34
Avvertenze importanti	34
Funzioni	34
Avvertenze per il funzionamento	34
Esercizio multi-protocollo	34
Funzioni commutabili	37
Manutenzione ed assistere	37
CV	38
Tabella di mappatura delle Funzioni DCC	40
Figures	42
Pezzi di ricambio	44

Sicherheitshinweise

- Das Modell darf nur mit einem dafür bestimmten Betriebssystem eingesetzt werden.
- Nur Schaltnetzteile und Transformatoren verwenden, die Ihrer örtlichen Netzspannung entsprechen.
- Das Modell darf nur aus einer Leistungsquelle versorgt werden.
- Beachten Sie unbedingt die Sicherheitshinweise in der Bedienungsanleitung zu Ihrem Betriebssystem.
- Nicht für Kinder unter 15 Jahren.
- **ACHTUNG!** Funktionsbedingte scharfe Kanten und Spitzen.
- Verbaute LED's entsprechen der Laserklasse 1 nach Norm EN 60825-1.

Wichtige Hinweise

- Die Bedienungsanleitung ist Bestandteil des Produktes und muss deshalb aufbewahrt sowie bei Weitergabe des Produktes mitgegeben werden.
- Gewährleistung und Garantie gemäß der beiliegenden Garantiekarte.
- Für Reparaturen oder Ersatzteile wenden Sie sich bitte an Ihren LGB-Fachhändler.
- Entsorgung: www.maerklin.com/en/imprint.html

Funktionen

- Das Modell ist für den Betrieb auf LGB-Zweileiter-Gleichstrom-Systemen mit herkömmlichen LGB-Gleichstrom-Fahrpulten vorgesehen (DC, 0 - 24 V).
- Werkseitig eingebauter Multiprotokoll-Decoder (DC, DCC, mfx).
- Zum Einsatz mit dem LGB-Mehrzugsystem (DCC) ist das Modell auf Lokadresse 03 programmiert. Im Betrieb mit mfx wird die Lok automatisch erkannt.
- Veränderbare Lautstärke der Geräusche
- Im Analogbetrieb ist das Betriebsgeräusch an.
- Die Funktionen können nur parallel aufgerufen werden. Die serielle Funktionsauflösung ist nicht möglich (beachten Sie hierzu die Anleitung zu Ihrem Steuergerät).
- Verwenden Sie nach Möglichkeit die größeren Räder „R3“ und „R5“, um die Betriebssicherheit zu erhöhen und einen vorbildgetreuen Einsatz zu ermöglichen.
- Beim Durchfahren von Kurven ragt das Führerhaus weit nach außen. Überprüfen Sie deshalb das Lichtprofil Ihrer Anlage, bevor Sie das Modell fahren lassen.
- Vor Brücken, Bahnsteigen oder Tunneln sollte unbedingt ein gerades Gleis eingebaut werden, damit die Lok sich gerade ausrichten kann, bevor sie die Hindernisse passiert.

Vorbereitung

Rangiergriffe (Bild 5) vorne neben den Laternen einstecken.

Betriebsartenschalter

Das Modell hat einen vierstufigen Betriebsarten-Schalter im Führerstand (Bild 1 & 2).

Pos. 0	Lok stromlos abgestellt
Pos. 1	Lokmotor, Dampfentwickler, Beleuchtung und Sound eingeschaltet
Pos. 2	wie Position 1
Pos. 3	wie Position 1

Dampfentwickler

Das Modell ist mit einem Dampfentwickler ausgestattet. Den Schornstein nur zur Hälfte mit der Flüssigkeit füllen. Wenn zu viel Flüssigkeit verwendet wird, kann diese nicht verdampfen.

Achtung! Nur LGB-Dampf- und Reinigungsflüssigkeit (50010) verwenden. Andere Flüssigkeiten können Ihre Lok beschädigen.

Achtung! Das Heizelement in der Mitte des Dampfentwicklers nicht berühren. Es ist heiß und zerbrechlich.

Hinweis: Der Dampfentwickler kann „trocken“ ohne Dampf Flüssigkeit betrieben werden. Bei leerem Tank werden nach ca. 2 Min. die Heizung und der Lüfter abgeschaltet.

Mehrzwecksteckdose

Das Modell hat eine Mehrzweck-Steckdose für Flachstecker an der Rückwand (Bild 3). Wenn Sie einen Wagen mit Innenbeleuchtung oder mit einem Sound-Modul ausrüsten, so können Sie dies hier anschließen und so mit Gleisspannung versorgen.

Elektronischer Sound

Glocke und Pfeife können mit dem beiliegenden LGB-Sound-Schaltmagneten (17050) ausgelöst werden. Der Schaltmagnet lässt sich zwischen die Schwellen der meisten LGB-Gleise klipsen.

Der Magnet befindet sich seitlich versetzt unter dem eingepägten LGB-Logo. Platzieren Sie den Magneten auf einer Seite, um die Pfeife auszulösen, wenn die Lok diese Stelle überquert. Bei Anordnung auf der anderen Seite ertönt die Glocke.

Multiprotokollbetrieb

Analogbetrieb

Der Decoder kann auch auf analogen Anlagen oder Gleisabschnitten betrieben werden. Der Decoder erkennt die analoge Gleichspannung (DC) automatisch und passt sich der analogen Gleisspannung an. Es sind alle Funktionen, die unter mfx oder DCC für den Analogbetrieb eingestellt wurden aktiv (siehe Digitalbetrieb).

Digitalbetrieb

Der Decoder ist ein Multiprotokolldecoder. Der Decoder kann unter folgenden Digital-Protokollen eingesetzt werden: mfx oder DCC.

Das Digital-Protokoll mit den meisten Möglichkeiten ist das höchstwertige Digital-Protokoll. Die Reihenfolge der Digital-Protokolle ist in der Wertung fallend:

Priorität 1: mfx; Priorität 2: DCC; Priorität 3: DC

Hinweis: Digital-Protokolle können sich gegenseitig beeinflussen. Für einen störungsfreien Betrieb empfehlen wir, nicht benötigte Digital-Protokolle mit Configurations Variable (CV) 50 zu deaktivieren.

Deaktivieren Sie, sofern dies Ihre Zentrale unterstützt, auch dort die nicht benötigten Digital-Protokolle.

Werden zwei oder mehrere Digital-Protokolle am Gleis erkannt, übernimmt der Decoder automatisch das höchstwertige Digital-Protokoll, z.B. mfx/DCC, somit wird das mfx-Digital-Protokoll vom Decoder übernommen.

Hinweis: Beachten Sie, dass nicht alle Funktionen in allen Digital-Protokollen möglich sind. Unter mfx und DCC können einige Einstellungen von Funktionen, welche im Analog-Betrieb wirksam sein sollen, vorgenommen werden.

Hinweise zum Digitalbetrieb

- Die genaue Vorgehensweise zum Einstellen der diversen CVs entnehmen Sie bitte der Bedienungsanleitung Ihrer Mehrzug-Zentrale.
- Die ab Werk eingestellten Werte sind für mfx gewählt, so dass ein bestmöglichstes Fahrverhalten gewährleistet ist. Für andere Betriebssysteme müssen gegebenenfalls Anpassungen getätigt werden.
- Der Betrieb mit gegenpoliger Gleichspannung im Bremsabschnitt ist mit der werkseitigen Einstellung nicht möglich. Ist diese Eigenschaft gewünscht, so muss auf den konventionellen Gleichstrombetrieb verzichtet werden (CV 29/Bit 2 = 0).

mfx-Protokoll

Adressierung

- Keine Adresse erforderlich, jeder Decoder erhält eine einmalige und eindeutige Kennung (UID).
- Der Decoder meldet sich an einer Central Station oder Mobile Station mit seiner UID-Kennung automatisch an.

Programmierung

- Die Eigenschaften können über die grafische Oberfläche der Central Station bzw. teilweise auch mit der Mobile Station programmiert werden.
- Es können alle CV mehrfach gelesen und programmiert werden.
- Die Programmierung kann entweder auf dem Haupt- oder dem Programmiergleis

erfolgen.

- Die Defaulteinstellungen (Werkseinstellungen) können wieder hergestellt werden.
- Funktionsmapping: Funktionen können mit Hilfe der Central Station 60212 (eingeschränkt) und mit der Central Station 60213/60214/60215 beliebigen Funktionstasten zugeordnet werden (Siehe Hilfe in der Central Station).

DCC-Protokoll

Adressierung

- Kurze Adresse – Lange Adresse – Traktionsadresse
- Adressbereich:
 - 1 - 127 kurze Adresse, Traktionsadresse
 - 1 - 10239 lange Adresse
- Jede Adresse ist manuell programmierbar.
- Kurze oder lange Adresse wird über die CV 29 ausgewählt.
- Eine angewandte Traktionsadresse deaktiviert die Standard-Adresse.

Programmierung

- Die Eigenschaften können über die Configuration Variablen (CV) mehrfach geändert werden.
- Die CV-Nummer und die CV-Werte werden direkt eingegeben.
- Die CVs können mehrfach gelesen und programmiert werden (Programmierung auf dem Programmiergleis).
- Die CVs können beliebig programmiert werden (PoM - Programmierung auf dem Hauptgleis). PoM ist nicht möglich bei den CV 1, 17, 18 und 29. PoM muss von Ihrer Zentrale unterstützt werden (siehe Bedienungsanleitung ihres Gerätes).
- Die Defaulteinstellungen (Werkseinstellungen) können wieder hergestellt werden.
- 14 bzw. 28/128 Fahrstufen einstellbar.
- Alle Funktionen können entsprechend dem Funktionsmapping geschaltet werden.
- Weitere Information, siehe CV-Tabelle DCC-Protokoll.

Es wird empfohlen, die Programmierungen grundsätzlich auf dem Programmiergleis vorzunehmen.

Funktionsmapping DCC

Es ist möglich, die Funktionalitäten, die vom Decoder gesteuert werden, den Funktionalitäten nach Wunsch zuzuordnen (mappen). Dazu muss in der entsprechenden CV ein entsprechender Wert eingetragen werden.

In der Tabelle auf den Seiten 40/41 sind die CVs (Zeilen) und die Funktionalitäten (Spalten) aufgeführt. Zu jeder Taste gehören 4 CVs. Aus Platzgründen wurden ab CV 282 (Taste F5) die 4 CVs zu jeder Taste jeweils in einer Zeile zusammengefasst.

Grundsätzlich ist es möglich, einer Taste mehrere Funktionalitäten, bzw. eine Funktionalität mehreren Tasten zuzuweisen.

Hinweis: Die Programmierung des Funktionsmappings sollte nur durch erfahrene Anwender durchgeführt werden.

Je nach Auslegung des Decoders können einzelne Funktionalitäten über SUSI gesteuert sein. Diese Funktionalitäten werden vom Decoder als Sound behandelt. Die zugehörigen Lautstärken können dann **nicht** verändert werden.

Beispiele zum Funktionsmapping:

AUX 2 soll vorwärts und rückwärts auf Funktion 3

CV 272 & CV 372 = 8

CV 273 & CV 373 = 0

CV 274 & CV 374 = 0

CV 275 & CV 375 = 0

Sound 15 soll von vorwärts und rückwärts Funktion 3 auf Funktion 8 verlegt werden.

Die bestehende Belegung von Funktion 8 wird dabei überschrieben.

CV 275 & CV 375 = 0
CV 273 & CV 373 = 0
CV 274 & CV 374 = 0
CV 275 & CV 375 = 0

} weg von Funktion 3

CV 297 & CV 397 = 0
CV 298 & CV 398 = 0
CV 299 & CV 399 = 0
CV 300 & CV 400 = 4

} hin zu Funktion 8

↑
vorwärts

↑
rückwärts

Programmieren der CV mit dem Universal-Handy 55015

Der in Ihrer Lokomotive eingebaute Decoder ist eine Weiterentwicklung der bisherigen LGB-Decoder-Technologie. Dem entsprechend stehen weit mehr Funktionalitäten zur Verfügung als bisher üblich.

Um diese Funktionalitäten an die persönlichen Bedürfnisse anpassen zu können, sind gegenüber bisherigen Decodern jedoch auch mehr Einstellmöglichkeiten notwendig. Diese Einstellungen können auch mit dem Universal-Handy 55015 vorgenommen werden. Da das Universal-Handy jedoch noch nicht für diese Decoder vorgesehen war, ist das richtige Vorgehen hier etwas umständlicher.

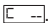
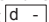

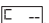
Grundsätzlich ist zwischen 3 verschiedenen Programmiermethoden zu unterscheiden:

- Programmieren über Register (bis CV 5)
- Programmieren über CV (bis CV 255)
- Programmieren über Pages (bis CV 1024)

Die einzelnen Programmierabläufe sind im Folgenden beschrieben. Voraussetzung ist jeweils, dass das Programmiermodul eingesteckt ist und die Lokomotive mit dem Decoder auf dem entsprechenden Gleis steht.

Programmieren über Register

Beim Programmieren über Register können die CV 1 – 5 programmiert werden.

- wenn das Programmiermodul eingesteckt wird, zeigt das Handy .
- Geben Sie die gewünschte CV zweistellig ein, z.B. „02“.
- Das Handy zeigt .
- geben Sie jetzt den gewünschten Wert ein und bestätigen Sie mit einem Druck auf die Pfeiltaste .
- Das Handy zeigt wieder .

Die Programmierung ist abgeschlossen, der gewünschte Wert wurde in den Decoder programmiert.

Programmieren über CV

Die Programmierung über Register lässt nur Veränderungen an den CVs 1 – 5 zu. Um höhere CVs zu programmieren, ist eine andere Methode notwendig. Das Programmieren über CV erlaubt Veränderungen an den CVs 1 – 255.

Programmieren über Pages

Mit der Programmierung über Pages können alle CVs bis CV 1024 verändert werden. Das Vorgehen ist grundsätzlich mit dem Programmieren über CV vergleichbar, nutzt allerdings an Stelle der CV 5 für den Wert die CVs 1 bis 4. Pages sind „Seiten“, auf denen jeweils 4 Adressen zusammengefasst werden. Die CVs 1 bis 4 entsprechen dann den 4 Adressen, die auf der Seite zusammengefasst wurden. Die einzugebenden Zahlen können mit folgenden Gleichungen errechnet werden:

$(CV - 1) / 4 = \text{Seite}$ ganzzahliges Ergebnis ist die Seite
(Nachkomma $\times 4$) + 1 = DatenCV

Soll z.B. CV 322 soll auf 200 programmiert werden, so ergibt sich folgende Rechnung:
 $(322 - 1) / 4 = 80,25$ Seite 80; CV6 = 80
 $0,25 \times 4 + 1 = 2$ in CV 2 den Wert 200 programmieren

Um das zu Programmieren, wird zunächst in CV 6 die „Seite“ 80 programmiert und direkt im Anschluss in CV 2 der Wert 200.

Fahrstufen

Der Decoder kann wahlweise mit 14 oder 28/128 Fahrstufen betrieben werden (CV 29, Bit 1). Achten Sie darauf, dass die Einstellung am Decoder zu den Einstellungen an Ihrem Steuergerät passen.

Lange Adresse

Der Decoder kann unter DCC wahlweise über die kurze (CV 1, Adresse 1 – 127) oder die lange Adresse (CV 17 & CV 18, Adresse 1 – 10239) gesteuert werden. Grundsätzlich sind immer beide Adressen belegt. Mit CV 29, Bit 5 wird festgelegt, welche der beiden Adressen aktuell gilt.

Die Einstellungen für die lange Adresse werden wie folgt berechnet:

$X = \text{Adresse} / 256$ (nur der ganzzahlige Anteil)

CV 17 = $X + 192$

CV 18 = $\text{Adresse} - (X \times 256)$

Beispiel:

Adresse 1324

$X = 5$ ($1324/256=5,17$)

CV 17 = 197 ($5+192=197$)

CV 18 = 44 ($5 \times 256=1280$; $1324-1280=44$)

Schaltbare Funktionen		
Beleuchtung *		LV +LR
Geräusch: Pfeife lang	1	Sound 1
Geräusch: Bremsenquietschen aus	2	BS
Geräusch: Glocke	3	Sound 3
Geräusch: Bahnhofsansage	4	Sound 15
Geräusch: Kohle schaufeln	5	Sound 9
Geräusch: Betriebsgeräusch *	6	FS
Rauchgenerator	7	Sound 7
Sound an/aus	8	Sound 14
ABV, aus	9	
Führerstandsbeleuchtung	10	AUX 3
Geräusch: Schaffnerpfeiff	11	Sound 13
Rangierlicht doppel A	12	LV +LR
Triebwerksbeleuchtung	13	AUX 4
Geräusch: Pfeife kurz	14	Sound 2
Feuerschein - Feuerbüchse	15	AUX 2

* im Analogbetrieb aktiv

WARTUNG

Schmierung

Die Achslager und die Lager des Gestänges hin und wieder mit je einem Tropfen Märklin-Öl (7149) ölen.

Register	Belegung	Bereich	Default
1	Adresse	1 – 127	3
2	Minimalgeschwindigkeit	0 – 255	10
3	Anfahrverzögerung	0 – 255	5
4	Bremsverzögerung	0 – 255	5
5	Maximalgeschwindigkeit	0 – 255	245
8	Reset	8	131
13	Funktion F1 – F8 bei alternativem Gleissignal	0 – 255	96
14	Funktion FL, F9 – F15 bei alternativem Gleissignal	0 – 255	1
17	erweiterte Adresse, höherwertiges Byte	192 – 231	192
18	erweiterte Adresse, niederwertiges Byte	0 – 255	128
19	Traktionsadresse	0 – 255	0
21	Funktionen F1 – F8 bei Traktion	0 – 255	0
22	Funktionen FL, F9 – F15 bei Traktion	0 – 255	0
29	Bit 0: Fahrtrichtung normal/invers	0/1	6
	Bit 1: Anzahl der Fahrstufen 14/28(128)	0/2	
	Bit 2: Analogbetrieb aus/an	0/4	
	Bit 5: kurze / lange Adresse aktiv	0/32	
50	Alternative Formate	0/2	10
	Bit 1: Analog DC	0/8	
	Bit 3: mfx aus/an		
53	Motorregelung - Regelreferenz	0 – 255	185
54	Motorregelung - Regelparameter K	0 – 255	32
55	Motorregelung - Regelparameter I	0 – 255	48
56	Motorregelung - Regeleinfluss	0 – 255	24

Register	Belegung	Bereich	Default
60	Multibahnhofsansage	0 – 15 0/16 0/32 0/64	40
	Bit 0 – 3: Anzahl der Bahnhöfe		
	Bit 4: Endansage wechselt die Reihenfolge		
	Bit 5: Lokrichtung wechselt die Reihenfolge		
Bit 6: Vorgabe für Reihenfolge			
63	Lautstärke gesamt	0 – 255	255
64	Schwelle für Bremsenquietschen	0 – 255	105
67 – 94	Geschwindigkeitstabelle Fahrstufen 1 – 28	0 – 255	
112	Mapping Licht vorne, Modus	0 – 16	1
113	Mapping Licht vorne, Dimmer	0 – 255	255
114	Mapping Licht vorne, Periode	0 – 255	20
115 – 135	Mapping phys. Ausgänge, Licht hinten, Aux 1 – 6, vgl. 112 – 114	0 – 16 0 – 255	
137	Faktor Rangiergang	1 – 128	128
138	Lautstärke Bremsenquietschen	0 – 255	255
139	Lautstärke Betriebsgeräusch	0 – 255	255
140	Lautstärke Pfeife lang	0 – 255	255
141	Lautstärke Pfeife kurz	0 – 255	255
142	Lautstärke Glocke	0 – 255	255
146	—	0 – 255	255
148	Lautstärke Kohle schaufeln	0 – 255	255
152	Lautstärke Schaffnerpfeiff	0 – 255	255
154	Lautstärke Bahnhofsansage	0 – 255	255
176	Minimalgeschwindigkeit analog DC	0 – 255	125
177	Maximalgeschwindigkeit analog DC	0 – 255	250

Register	Belegung	Bereich	Default
257 – 260	Funktionsmapping Funktion FL vorwärts	0 – 255	257 = 1
262 – 265	Funktionsmapping Funktion F1 vorwärts	0 – 255	263 = 16
267 – 270	Funktionsmapping Funktion F2 vorwärts	0 – 255	268 = 4
272 – 275	Funktionsmapping Funktion F3 vorwärts	0 – 255	273 = 64
277 – 280	Funktionsmapping Funktion F4 vorwärts	0 – 255	280 = 4
282 – 285	Funktionsmapping Funktion F5 vorwärts	0 – 255	284 = 16
287 – 290	Funktionsmapping Funktion F6 vorwärts	0 – 255	288 = 8
292 – 295	Funktionsmapping Funktion F7 vorwärts	0 – 255	294 = 4
297 – 300	Funktionsmapping Funktion F8 vorwärts	0 – 255	300 = 2
302 – 305	Funktionsmapping Funktion F9 vorwärts	0 – 255	303 = 1
307 – 310	Funktionsmapping Funktion F10 vorwärts	0 – 255	307 = 16
312 – 315	Funktionsmapping Funktion F11 vorwärts	0 – 255	315 = 1
317 – 320	Funktionsmapping Funktion F12 vorwärts	0 – 255	317 = 3
322 – 325	Funktionsmapping Funktion F13 vorwärts	0 – 255	322 = 32
327 – 330	Funktionsmapping Funktion F14 vorwärts	0 – 255	328 = 32
332 – 335	Funktionsmapping Funktion F15 vorwärts	0 – 255	332 = 8
337 – 340	Funktionsmapping Stand vorwärts	0 – 255	337 = 4
342 – 345	Funktionsmapping Fahrt vorwärts	0 – 255	342 = 4
347 – 350	Funktionsmapping Sensor 1 vorwärts	0 – 255	348 = 32
352 – 355	Funktionsmapping Sensor 2 vorwärts	0 – 255	253 = 64
357 – 360	Funktionsmapping Funktion FL rückwärts	0 – 255	357 = 2
362 – 365	Funktionsmapping Funktion F1 rückwärts	0 – 255	363 = 16

Register	Belegung	Bereich	Default
367 – 370	Funktionsmapping Funktion F2 rückwärts	0 – 255	368 = 4
372 – 375	Funktionsmapping Funktion F3 rückwärts	0 – 255	373 = 64
377 – 380	Funktionsmapping Funktion F4 rückwärts	0 – 255	380 = 4
382 – 385	Funktionsmapping Funktion F5 rückwärts	0 – 255	384 = 16
387 – 390	Funktionsmapping Funktion F6 rückwärts	0 – 255	388 = 8
392 – 395	Funktionsmapping Funktion F7 rückwärts	0 – 255	394 = 4
397 – 400	Funktionsmapping Funktion F8 rückwärts	0 – 255	400 = 2
402 – 405	Funktionsmapping Funktion F9 rückwärts	0 – 255	403 = 1
407 – 410	Funktionsmapping Funktion F10 rückwärts	0 – 255	407 = 16
412 – 415	Funktionsmapping Funktion F11 rückwärts	0 – 255	415 = 1
417 – 420	Funktionsmapping Funktion F12 rückwärts	0 – 255	417 = 3
422 – 425	Funktionsmapping Funktion F13 rückwärts	0 – 255	422 = 32
427 – 430	Funktionsmapping Funktion F14 rückwärts	0 – 255	428 = 32
432 – 435	Funktionsmapping Funktion F15 rückwärts	0 – 255	432 = 8
437 – 440	Funktionsmapping Stand vorwärts rückwärts	0 – 255	437 = 4
442 – 445	Funktionsmapping Fahrt vorwärts rückwärts	0 – 255	442 = 4
447 – 450	Funktionsmapping Sensor 1 rückwärts	0 – 255	448 = 32
452 – 455	Funktionsmapping Sensor 2 rückwärts	0 – 255	453 = 64

Safety Notes

- This model may only be used with the operating system designed for it.
- Use only switched mode power supply units and transformers that are designed for your local power system.
- This locomotive must never be supplied with power from more than one power pack.
- Pay close attention to the safety notes in the instructions for your operating system.
- Not for children under the age of 15.
- **WARNING!** Sharp edges and points required for operation.
- The LEDs in this item correspond to Laser Class 1 according to Standard EN 60825-1.

Important Notes

- The operating instructions are a component part of the product and must therefore be kept in a safe place as well as included with the product, if the latter is given to someone else.
- The warranty card included with this product specifies the warranty conditions.
- Please see your authorized LGB dealer for repairs or spare parts.
- Disposing: www.maerklin.com/en/imprint.html

Functions

- This model is designed for operation on LGB two-rail DC systems with conventional LGB DC train controllers or power packs (DC, 0 - 24 volts).
- Factory-installed multiple protocol decoder (DC, DCC, mfx).
- The model is programmed with locomotive address 03 for use with the LGB Multi Train System (DCC). The locomotive is automatically recognized in operation with mfx.
- Volume can be changed for the sound effects
- The operating sounds are on in analog operation.
- The functions can be activated only in parallel. Serial activation of the functions is not possible (Please note here the instructions for your controller).
- When possible, use the larger "R3" and "R5" curves in order to increase the operating reliability and allow prototypical operation.
- The engineer's cab will swing out quite a bit when the locomotive is negotiating curves. For that reason check the clearance gauge of your layout before you run this model.
- A straight section of track should always be installed before bridges, station platforms, or tunnels so that the locomotive can straighten itself before passing these obstacles.

Preparation

Plug the brakeman's grab irons (Figure 5) in front and next to the lanterns.

Mode of Operation Switch

This model has a four-position switch for the mode of operation. It is located in the engineer's cab (Figure 1 & 2).

Pos. 0	Locomotive stored on a siding without current
Pos. 1	Locomotive motor, smoke unit, lighting, and sound turned on
Pos. 2	Same as Position 1
Pos. 3	Same as Position 1

Smoke Unit

This model is equipped with a smoke unit. Fill the smoke stack only halfway with smoke fluid. If you put in too much fluid, the smoke unit cannot produce smoke.

Important! Use only LGB smoke and cleaning fluid (item no. 50010). Other fluids can damage your locomotive.

Important! Do not touch the heating element in the middle of the smoke unit. It is hot and can break.

Note: The smoke unit can be operated "dry" without smoke fluid. When the tank is empty, the heating and the fan will turn off after about 2 minutes.

Multi-Purpose Socket

This model has a general-purpose socket on the back wall for flat plugs (Figure 3). If you are equipping a car with interior lighting or with a sound effects module, you can connect it to the socket and power that circuit with track voltage.

Sound

The bell and whistle can be activated with the LGB sound activation magnet (item no. 17050) that is included with the locomotive. The activation magnet can be clipped into place between the ties of most LGB track sections. The magnet is located on the side under the cast-in LGB logo. Place the magnet on the right side in order to activate the whistle when the locomotive passes over this location. The bell will sound when the magnet is placed on the left side.

Multi-Protocol Operation

Analog Operation

This decoder can also be operated on analog layouts or areas of track that are analog. The decoder recognizes alternating current (DC) and automatically adapts to the analog track voltage. All functions that were set under mfx or DCC for analog operation are active (see Digital Operation).

Digital Operation

The decoders are multi-protocol decoders. These decoders can be used under the following digital protocols: mfx or DCC.

The digital protocol with the most possibilities is the highest order digital protocol.

The sequence of digital protocols in descending order is:

Priority 1: mfx; Priority 2: DCC; Priority 3: DC

Note: Digital protocols can influence each other. For trouble-free operation, we recommend deactivating those digital protocols not needed by using CV 50. Deactivate unneeded digital protocols at this CV if your controller supports this function.

If two or more digital protocols are recognized in the track, the decoder automatically takes on the highest order digital protocol, example: mfx/DCC; the decoder takes on the mfx digital protocol (see previous table).

Note: Please note that not all functions are possible in all digital protocols. Several settings for functions, which are supposed to be active in analog operation, can be done under mfx and DCC.

Notes on digital operation

- The operating instructions for your central unit will give you exact procedures for setting the different parameters.
- The values set at the factory have been selected for mfx in order to guarantee the best possible running characteristics.
Adjustments may have to be made for other operating systems.
- The setting done at the factory does not permit operation with opposite polarity DC power in the braking block. If you want this characteristic, you must do without conventional DC power operation (CV 29/Bit 2 = 0).

mfx Protocol

Addresses

- No address is required; each decoder is given a one-time, unique identifier (UID).
- The decoder automatically registers itself on a Central Station or a Mobile Station with its UID-identifier.

Programming

- The characteristics can be programmed using the graphic screen on the Central Station or also partially with the Mobile Station.
- All of the Configuration Variables (CV) can be read and programmed repeatedly.
- The programming can be done either on the main track or the programming track.
- The default settings (factory settings) can be produced repeatedly.
- Function mapping: Functions can be assigned to any of the function buttons with the help of the 60212 Central Station (with limitations) and with the 60213/60214/60215 Central Station (See help section in the Central Station).

DCC Protocol

Addresses

- Short address – long address – multiple unit address
- Address range:
 - 1 - 127 for short address and multiple unit address,
 - 1 - 10239 for long address
- Every address can be programmed manually.
- Short or long address is selected by means of CV 29 (Bit 5).
- A multiple unit address that is being used deactivates the standard address.

Programming

- The characteristics can be changed repeatedly using the Configuration Variables (CV).
 - The CV numbers and the CV values are entered directly.
 - The CVs can be read and programmed repeatedly. (Programming is done on the programming track.)
 - The CVs can be programmed in any order desired. (PoM - Programming can be done on the main track). PoM is not possible with CVs CV 1, 17, 18, and 29. PoM must be supported by your central controller (Please see the description for this unit.).
 - The default settings (factory settings) can be produced repeatedly.
 - 14/28 or 126 speed levels can be set.
 - All of the functions can be controlled according to the function mapping (see CV description).
 - See the CV description for the DCC protocol for additional information.
- We recommend that in general programming should be done on the programming track.

Function Mapping DCC

It is possible to assign functions controlled from the decoder to function buttons of your choice (mapping). To do this an appropriate value must be entered in the appropriate CV.

The CVs (lines) and the functions (columns) are listed in the tables on pages 40/41. Four CVs belong to each button. For space reasons the 4 CVs were put together in one line starting with CV 282 (Button F5).

It is basically possible to assign several functions to one button or one function to several buttons.

Note: The programming for function mapping should be done only by experienced users.

Individual functions can be controlled by means of SUSI depending on the design of the decoder. These functions can be handled by the decoder as sound. The volume levels belonging to these functions **cannot** be changed.

Examples of Function Mapping:

AUX 2 is to be forwards and backwards on Function 3

CV 272 & CV 372 = 8

CV 273 & CV 373 = 0

CV 274 & CV 374 = 0

CV 275 & CV 375 = 0

Sound 15 is to be shifted from forwards and backwards on Function 3 to Function 8.

The existing function at Function 8 is overwritten in the process.

CV 275 & CV 375 = 0
CV 273 & CV 373 = 0
CV 274 & CV 374 = 0
CV 275 & CV 375 = 0

} away from Function 3

CV 297 & CV 397 = 0
CV 298 & CV 398 = 0
CV 299 & CV 399 = 0
CV 300 & CV 400 = 4

} to Function 8

↑
forwards

↑
backwards

Programming the CV with the 55015 Universal Hand Controller

The decoder built into your locomotive is a further development of the previous LGB decoder-technology. A lot more functions are available on this decoder than was previously customary. More possibilities for making settings on the decoder are however, necessary compared to previous decoders in order to be able to adapt these functions to your personal needs. These settings can also be done with the 55015 Universal Hand Controller. Since the Universal Hand Controller was not designed for this decoder, the correct procedure with this controller is somewhat more involved.

We basically have to differentiate among 3 different programming methods:

- Programming by means of registers (up to CV 5)
- Programming by means of CVs (up to CV 255)
- Programming by means of pages (up to CV 1024)

The individual programming processes are described below. There is a requirement in each case that the programming module is plugged in and the locomotive with the decoder is standing on the corresponding track.

Programming by means of Registers (Universal-Handy 55015)

CV 1 – 5 can be programmed when programming by means of registers.

- When the programming module is plugged in, the hand controller will show .
- Enter the desired CV as a two-digit number, example: „02“.
- The hand controller will show .
- Now, enter the desired value and confirm it by pressing on the arrow button .
- The hand controller will again show .

The programming is complete and the desired value has been programmed into the decoder.

Programming by means of CVs

Programming by means of CVs only allows changes to CVs 1 – 5. Another method is necessary in order to program higher CVs. Programming by means of CVs allows changes to CVs 1 – 255.

Programming by means of Pages (Universal-Handy 55015)

All CVs up to CV 1024 can be changed with programming by means of pages. The process can be compared to programming by means of CVs, but it uses the CVs 1 to 4 in place of CV 5 for the value. Pages are areas in which 4 addresses can be summarized. CVs 1 to 4 correspond then to the 4 addresses that are summarized on the page. The numbers to be entered can be generated with the following equations:

$$(CV - 1) / 4 = \text{Page} \quad \text{Whole number result is Page}$$
$$(\text{decimal} \times 4) + 1 = \text{Data CV}$$

If for example CV 322 is to be programmed at 200, the following calculation will result:

$$(322 - 1) / 4 = 80,25 \quad \text{Page } 80; \quad \text{CV6} = 80$$
$$0,25 \times 4 + 1 = \textcircled{2} \quad \text{Value in CV 2}$$

In order to program that the „page“ 80 is first programmed in CV 6 and the value 200 is immediately programmed in CV 2.

Speed Levels

This decoder can be operated with 14 or 28/128 speed levels (CV 29, Bit 1). Make sure that the setting on the decoder is compatible with the settings on your controller.

Long Address

This decoder can be controlled in DCC by means of a short (CV 1, address 1 – 127) or a long address (CV 17 & CV 18, address 1 – 10239). Both addresses are basically always occupied. CV 29, Bit 5 is used to determine which of the two addresses is currently valid.

The settings for the long address are calculated as follows:

$$X = \text{Address} / 256 \text{ (only the whole number part)}$$

$$CV 17 = X + 192$$

$$CV 18 = \text{Address} - (X \times 256)$$


Example:

Address 1324

$$X = 5 \text{ (1324/256=5,17)}$$

$$CV 17 = 197 \text{ (5+192=197)}$$

$$CV 18 = 44 \text{ (5*256=1280; 1324-1280=44)}$$

Controllable Functions		
Lighting *		LV +LR
Sound effect: long whistle blast	1	Sound 1
Sound effect: Squealing brakes off	2	BS
Sound effect: Bell	3	Sound 3
Sound effect: Station announcements	4	Sound 15
Sound effect: Coal being shoveled	5	Sound 9
Sound effect: Operating sounds *	6	FS
Smoke generator	7	Sound 7
Sound on/off	8	Sound 14
ABV, off	9	
Engineer's cab lighting	10	AUX 3
Sound effect: Conductor whistle	11	Sound 13
Double A switching light	12	LV +LR
Running gear lights	13	AUX 4
Sound effect: Short whistle blast	14	Sound 2
Glow from firebox	15	AUX 2

* active in analog operation

SERVICE

Lubrication

Oil the axle bearings and the side rod bearings now and then with a drop of Märklin oil (item no. 7149).

Register	Assignment	Range	Default
1	Address	1 – 127	3
2	Minimum speed	0 – 255	10
3	Acceleration delay	0 – 255	5
4	Braking delay	0 – 255	5
5	Maximum speed	0 – 255	245
8	Reset	8	131
13	Function F1 – F8 with alternative track signal	0 – 255	96
14	Function FL, F9 – F15 with alternative track signal	0 – 255	1
17	Expanded address, higher value byte	192 – 231	192
18	Expanded address, lower value byte	0 – 255	128
19	Multiple unit operation address	0 – 255	0
21	Functions F1 – F8 with multiple unit operation	0 – 255	0
22	Function FL, F9 – F15 with multiple unit operation	0 – 255	0
29	Bit 0: Direction normal/inverted	0/1	6
	Bit 1: Number of speed levels 14/28(128)	0/2	
	Bit 2: Analog operation off/on	0/4	
	Bit 5: short / long address active	0/32	
50	Alternative Formats	0/2	10
	Bit 1: Analog DC	0/8	
	Bit 3: mix off/on		
53	Motor control – control reference	0 – 255	185
54	Motor control – control parameter K	0 – 255	32
55	Motor control – control parameter I	0 – 255	48
56	Motor control – control influence	0 – 255	24

Register	Assignment	Range	Default
60	Multi-station announcement	0 – 15 0/16 0/32 0/64	40
	Bit 0 – 3: Number of stations		
	Bit 4: Last announcement changes the sequence		
	Bit 5: Locomotive direction changes the sequence		
63	Total volume	0 – 255	255
64	Threshold for squealing brakes	0 – 255	105
67 – 94	Speed table for speed levels 1 – 28	0 – 255	
112	Mapping lights in the front, mode	0 – 16	1
113	Mapping lights in the front, dimmer	0 – 255	255
114	Mapping lights in the front, cycle	0 – 255	20
115 – 135	Mapping phys. outputs, lights in the rear, Aux 1 – 6, compare 112 – 114	0 – 16 0 – 255	
137	Factor for switching range	1 – 128	128
138	Volume for squealing brakes	0 – 255	255
139	Volume for Operating sounds	0 – 255	255
140	Volume for long whistle blast	0 – 255	255
141	Volume for short whistle blast	0 – 255	255
142	Volume for Bell	0 – 255	255
146	—	0 – 255	255
148	Volume for coal being shoveled	0 – 255	255
152	Volume for conductor whistle	0 – 255	255
154	Volume for Station announcements	0 – 255	255
176	Minimum speed in analog DC	0 – 255	125
177	Maximum speed in analog DC	0 – 255	250

<i>Register</i>	<i>Assignment</i>	<i>Range</i>	<i>Default</i>
257 – 260	Function mapping Function FL forwards	0 – 255	257 = 1
262 – 265	Function mapping Function F1 forwards	0 – 255	263 = 16
267 – 270	Function mapping Function F2 forwards	0 – 255	268 = 4
272 – 275	Function mapping Function F3 forwards	0 – 255	273 = 64
277 – 280	Function mapping Function F4 forwards	0 – 255	280 = 4
282 – 285	Function mapping Function F5 forwards	0 – 255	284 = 16
287 – 290	Function mapping Function F6 forwards	0 – 255	288 = 8
292 – 295	Function mapping Function F7 forwards	0 – 255	294 = 4
297 – 300	Function mapping Function F8 forwards	0 – 255	300 = 2
302 – 305	Function mapping Function F9 forwards	0 – 255	303 = 1
307 – 310	Function mapping Function F10 forwards	0 – 255	307 = 16
312 – 315	Function mapping Function F11 forwards	0 – 255	315 = 1
317 – 320	Function mapping Function F12 forwards	0 – 255	317 = 3
322 – 325	Function mapping Function F13 forwards	0 – 255	322 = 32
327 – 330	Function mapping Function F14 forwards	0 – 255	328 = 32
332 – 335	Function mapping Function F15 forwards	0 – 255	332 = 8
337 – 340	Function mapping standstill forwards	0 – 255	337 = 4
342 – 345	Function mapping running forwards	0 – 255	342 = 4
347 – 350	Function mapping Sensor 1 forwards	0 – 255	348 = 32
352 – 355	Function mapping Sensor 2 forwards	0 – 255	253 = 64
357 – 360	Function mapping Function FL backwards	0 – 255	357 = 2
362 – 365	Function mapping Function F1 backwards	0 – 255	363 = 16

<i>Register</i>	<i>Assignment</i>	<i>Range</i>	<i>Default</i>
367 – 370	Function mapping Function F2 backwards	0 – 255	368 = 4
372 – 375	Function mapping Function F3 backwards	0 – 255	373 = 64
377 – 380	Function mapping Function F4 backwards	0 – 255	380 = 4
382 – 385	Function mapping Function F5 backwards	0 – 255	384 = 16
387 – 390	Function mapping Function F6 backwards	0 – 255	388 = 8
392 – 395	Function mapping Function F7 backwards	0 – 255	394 = 4
397 – 400	Function mapping Function F8 backwards	0 – 255	400 = 2
402 – 405	Function mapping Function F9 backwards	0 – 255	403 = 1
407 – 410	Function mapping Function F10 backwards	0 – 255	407 = 16
412 – 415	Function mapping Function F11 backwards	0 – 255	415 = 1
417 – 420	Function mapping Function F12 backwards	0 – 255	417 = 3
422 – 425	Function mapping Function F13 backwards	0 – 255	422 = 32
427 – 430	Function mapping Function F14 backwards	0 – 255	428 = 32
432 – 435	Function mapping Function F15 backwards	0 – 255	432 = 8
437 – 440	Function mapping standstill forwards backwards	0 – 255	437 = 4
442 – 445	Function mapping running forwards backwards	0 – 255	442 = 4
447 – 450	Function mapping Sensor 1 backwards	0 – 255	448 = 32
452 – 455	Function mapping Sensor 2 backwards	0 – 255	453 = 64

Remarques importantes sur la sécurité

- La locomotive ne peut être utilisée qu'avec le système d'exploitation indiqué.
- Utiliser uniquement des convertisseurs et transformateurs correspondant à la tension du secteur local.
- La locomotive ne peut être alimentée en courant que par une seule source de courant.
- Veuillez impérativement respecter les remarques sur la sécurité décrites dans le mode d'emploi de votre système d'exploitation.
- Ne convient pas aux enfants de moins de 15 ans.
- **ATTENTION!** Pointes et bords coupants lors du fonctionnement du produit.
- Les DEL installées correspondent à la classe laser 1 selon la norme EN 60825-1.

Information importante

- La notice d'utilisation fait partie intégrante du produit ; elle doit donc être conservée et, le cas échéant, transmise avec le produit.
- Garantie légale et garantie contractuelle conformément au certificat de garantie ci-joint.
- Pour toute réparation ou remplacement de pièces, adressez-vous à votre détaillant-spécialiste LGB.
- Elimination : www.maerklin.com/en/imprint.html

Fonctionnement

- Le modèle est prévu pour être exploité sur des systèmes deux rails c.c. LGB avec des pupitres de commandes LGB classiques en courant continu (DC, 0 - 24 V).
- Décodeur multiprotocolaire (DC, DCC, mfx) intégré.
- Pour l'utilisation avec le système multirail LGB (DCC), le modèle est programmé sur l'adresse 03. En mode d'exploitation mfx, la locomotive est reconnue automatiquement.
- Volume des bruits réglable
- En exploitation analogique, le bruitage d'exploitation est activé.
- Les fonctions ne peuvent être déclenchées qu'en parallèle. Le déclenchement des fonctions en série n'est pas possible (consultez la notice de votre appareil de commande).
- Utilisez si possible les rayons supérieurs «R3» et «R5» afin d'augmenter la fiabilité d'exploitation et de permettre une utilisation réaliste.
- Lors du passage dans les courbes, la cabine de conduite est largement déportée. Contrôlez donc bien le gabarit de libre passage de votre réseau avant la mise en circulation du modèle.
- Avant les ponts, les quais ou les tunnels, intégrez impérativement un élément de voie droit afin que la locomotive puisse se remettre en ligne avant de passer les obstacles.

Préparation

Enfichez les poignées de manoeuvre à l'avant à côté des lanternes (fig. 5).

Commutateur de mode d'exploitation

Dans la cabine de conduite du modèle se trouve un interrupteur à 4 positions pour la sélection du mode d'exploitation (fig. 1 & 2).

Pos. 0	Locomotive garée hors tension
Pos. 1	Moteur de la loco, générateur de fumée, éclairage et bruitage activés
Pos. 2	Idem Position 1
Pos. 3	Idem Position 1

Générateur de fumée

Le modèle est équipé d'un générateur de fumée. Versez le liquide dans la cheminée jusqu'à mi-hauteur seulement. L'utilisation d'une trop grande quantité de liquide empêche l'évaporation.

Attention ! Utilisez exclusivement le liquide fumigène et de nettoyage LGB (réf. 50010). D'autres liquides risquent de détériorer votre loco.

Attention ! Ne touchez pas à l'élément de chauffage au milieu du générateur de fumée. Il est brûlant et fragile.

Remarque : Le générateur de fumée peut être exploité «à sec» sans liquide fumigène. Si le réservoir est vide, le chauffage et les aérateurs sont coupés au bout de 2 minutes environ.

Sélecteur de fonctions

Le modèle présente au dos une prise multiple pour connecteurs plats (fig. 3). Lorsque vous équipez un wagon d'un éclairage intérieur ou d'un module son, vous pouvez le raccorder ici et l'alimenter ainsi en tension de voie.

Effets sonores

Cloche et sifflet peuvent être déclenchés par l'aimant de commutation pour le bruitage LGB fourni (réf. 17050). L'aimant de commutation peut se clipser entre les traverses de la plupart des éléments de voie LGB. L'aimant se trouve décalé sur le côté, sous le logo LGB. Placez l'aimant sur l'un des côtés afin de déclencher le sifflet quand la loco passe à cet endroit. Si l'aimant est placé de l'autre côté, il déclenche le bruitage de la cloche.

Mode multiprotocole

Mode analogique

On peut aussi faire fonctionner le décodeur sur des installations ou des sections de voie analogiques. Le décodeur identifie automatiquement la tension de voie analogique (CC). Toutes les fonctions qui ont été paramétrée pour le mode analogique sous

mfx ou sous DCC sont actives (voir mode numérique).

Mode numérique

Les décodeur sont des décodeur multiprotocole. Le décodeur peut être utilisé avec les protocoles numériques suivants : mfx, DCC

Le protocole numérique offrant les possibilités les plus nombreuses est le protocole numérique à bit de poids fort. La hiérarchisation des protocoles numériques est descendante :

Priorité 1 : mfx; Priorité 2 : DCC; Priorité 3 : DC

Indication : des protocoles numériques peuvent s'influencer réciproquement. Pour une exploitation sans perturbations, nous recommandons de désactiver avec CV 50 des protocoles numériques non nécessaires.

Dans la mesure où votre centrale les supporte, désactivez y aussi les protocoles numériques non nécessaires. Lorsque deux ou plusieurs protocoles numériques sont identifiés au niveau de la voie, le décodeur reprend automatiquement le protocole numérique à bit de poids fort, p. ex. mfx/DCC. Le protocole numérique mfx est donc repris par le décodeur (voir tableau antérieur).

Indication : remarquez que toutes les fonctions ne peuvent pas être actionnées dans tous les protocoles numériques. Sous mfx et sous DCC, il est possible de procéder à quelques paramétrages de fonctions devant être actives dans le cadre de l'exploitation analogique.

Remarques relatives au fonctionnement en mode digital

- En ce qui concerne la procédure de réglage des divers paramètres, veuillez vous référer au mode d'emploi de votre centrale de commande multitrain.
- Les valeurs paramétrées d'usine sont choisies pour mfx de manière à garantir le meilleur comportement de roulement possible.
Pour d'autres systèmes d'exploitation, ces valeurs devront éventuellement être adaptées.
- L'exploitation avec courant continu de polarité inverse dans les sections de freinage n'est pas possible avec le réglage d'usine. Si cette propriété est désirée, il faut alors renoncer à l'exploitation conventionnelle en courant continu (CV 29/Bit 2 = 0).

Protocole mfx

Adressage

- Aucune adresse n'est nécessaire, le décodeur reçoit toutefois une identification unique et non équivoque (UID).
- Avec son UID-identification, le décodeur indique automatiquement à une station centrale ou à une station mobile qu'il est connecté.

Programmation

- Les caractéristiques peuvent être programmées par l'intermédiaire de la couche graphique de la station centrale, voire en partie aussi au moyen de la station mobile.
- Toutes les configurations variables (CV) peuvent être lues et programmées de façon répétée.
- La programmation peut être réalisée soit sur la voie principale, soit sur la voie de programmation.
- Les paramétrages par défaut (paramétrages usine) peuvent être rétablis.
- Mappage des fonctions : les fonctions peuvent être affectées à de quelconques touches de fonction au moyen de la station centrale (60212) (restreinte) et avec la station centrale 60213/60214/60215 (voir Aide au niveau de la station centrale).

Protocole DCC

Adressage

- Adresse brève – adresse longue – adresse de traction.
- Champ d'adresse :
 - 1 – 127 adresse brève, adresse de traction
 - 1 – 10239 adresse longue
- Chaque adresse est programmable manuellement.
- Une adresse courte ou longue est sélectionnée via la CV 29 (bit 5).
- Une adresse de traction utilisée désactive l'adresse standard.

Programmation

- Les caractéristiques peuvent être modifiées de façon répétée par l'intermédiaire des variables de configuration (CVs).
- Toutes les configurations variables (CV) peuvent être lues et programmées de façon répétée.
- La programmation peut être réalisée soit sur la voie principale, soit sur la voie de programmation.
- Les CVs peuvent être programmées librement (programmation de la voie principale (PoM)). PPOM (Programming on the Main) n'est pas possible pour les CV 1, 17, 18 et 29. PoM doit être supportée par votre centrale (voir mode d'emploi de votre appareil).
- Les paramétrages par défaut (paramétrages usine) peuvent être rétablis.
- 14/28, voire 128 crans de marche sont paramétrables.
- Toutes les fonctions peuvent être commutées en fonction du mappage des fonctions (voir le descriptif des CVs).
- Pour toute information complémentaire, voir le tableau des CVs, protocole DCC. Il est recommandé, de réaliser la programmation, fondamentalement, sur la voie de programmation.

Mapping des fonctions DCC

Les fonctions commandées par le décodeur peuvent être librement affectées aux différentes touches de fonctions (mapping). A cet effet, il faut enregistrer une valeur correspondante dans la CV correspondante.

Le tableau des pages 40 et 41 établit une liste des CV (lignes) et des fonctions (colonnes). A chaque touche correspondent 4 CV. Pour des raisons de place, les 4 CV correspondant à chaque touche ont été regroupées sur une seule ligne à partir de la CV 282 (touche F5).

En principe, plusieurs fonctions peuvent être affectées à une même touche, resp. une même fonction peut être affectée à plusieurs touches.

Remarque : La programmation du mapping de fonctions est réservée aux utilisateurs avertis.

En fonction de la configuration du décodeur, les différentes fonctions peuvent être commandées via SUSI. Ces fonctions sont traitées par le décodeur en tant que bruitage. Le volume correspondant ne peut alors pas être modifié.

Exemples de mapping de fonctions:

AUX 2 doit être affecté à Fonction 3 en avant et en arrière

CV 272 & CV 372 = 8

CV 273 & CV 373 = 0

CV 274 & CV 374 = 0

CV 275 & CV 375 = 0

Le bruitage 15 doit être transposé de la fonction 3 en avant et en arrière sur la fonction 8. L'affectation existante de la fonction 8 doit donc être supprimée.

CV 275 & CV 375 = 0

CV 273 & CV 373 = 0

CV 274 & CV 374 = 0

CV 275 & CV 375 = 0

} Sortir de la fonction 3

CV 297 & CV 397 = 0

CV 298 & CV 398 = 0

CV 299 & CV 399 = 0

CV 300 & CV 400 = 4

} Vers la fonction 8

↑
En avant

↑
En arrière

Programmation des CV avec le Universal-Handy 55015

Le décodeur intégré dans votre locomotive est une version améliorée de l'ancien décodeur LGB. Les fonctions disponibles sont donc bien plus nombreuses que jusqu'alors.

Or, l'adaptation de ces fonctions aux besoins de chacun nécessite également davantage de possibilités de paramétrage par rapport aux anciens décodeurs. Le paramétrage peut également être effectué à partir de la commande universelle (Universal-Handy) réf. 55015. Le Universal-Handy n'étant toutefois pas conçu pour ces décodeurs, la procédure correcte s'avère un peu plus complexe.

On distingue en principe 3 méthodes de programmation différentes:

- Programmation via registres (jusqu'à CV 5)
- Programmation via CV (jusqu'à CV 255)
- Programmation via pages (jusqu'à CV 1024)

Ces différentes procédures de programmation sont décrites dans le paragraphe suivant. Chaque procédure suppose que le module de programmation est branché et que la locomotive équipée de son décodeur se trouve sur la voie correspondante.

Programmation via registres (Universal-Handy 55015)

La programmation via registres permet de programmer les CV 1 à 5.

- Quand le module de programmation est branché, le Handy affiche
- Entrez la CV souhaitée avec deux chiffres, par ex. «02».
- Le Handy affiche
- Entrez la valeur souhaitée et appuyez sur la touche flèche ►.
- Le Handy affiche à nouveau

La programmation est terminée, la valeur souhaitée a été programmée dans le décodeur.

Programmation via CV

La programmation via registres permet uniquement de modifier les CVs à 1 à 5. La programmation de CVs supérieures nécessite une autre méthode. La programmation via CV permet de modifier les CVs 1 à 255.

Programmation via pages (Universal-Handy 55015)

La programmation via pages permet de modifier toutes les CVs jusqu'à CV1024. La procédure est en principe comparable à la programmation via CV, mais au lieu de la CV5, elle utilise pour la valeur les CVs 1 à 4. Les « pages » regroupent chacune 4 adresses. Les CVs 1 à 4 correspondent alors aux 4 adresses regroupées sur la page. Les chiffres à saisir peuvent être calculés à partir des équations suivantes:

$(CV - 1) / 4 = \text{Page}$ Le résultat en nombres entiers est la page
(décimale x 4) + 1 = DonnéesCV

S'il s'agit par exemple de programmer CV 322 sur 200, l'équation correspondante est la suivante :

$$(322 - 1) / 4 = 80,25 \quad \text{page } 80; \quad CV6 = 80$$
$$0,25 \times 4 + 1 = \textcircled{2} \quad \text{Valeur dans CV } \underline{2}$$


Pour programmer ce résultat, commencez par programmer la «page» 80 dans la CV 6, puis immédiatement la valeur 200 dans la CV2.

Crans de marche

Le décodeur peut être exploité au choix avec 14 ou 28/128 crans de arche (CV 29, bit 1). Veillez à ce que la configuration de votre décodeur corresponde bien à la configuration de votre appareil de commande.

Adresse longue

Sous DCC, le décodeur peut être commandé au choix via l'adresse courte (CV 1, adresse 1 – 127) ou l'adresse longue (CV 17 & CV 18, adresse 1 – 10239). En principe, les deux adresses sont toujours affectées. La CV 29, Bit 5, permet de définir l'adresse à valider.

Les paramètres pour l'adresse longue se calculent de la manière suivante:

$X = \text{Adresse} / 256$ (uniquement la partie en nombres entiers)

$CV 17 = X + 192$

$CV 18 = \text{Adresse} - (X \times 256)$


Exemple:

Adresse 1324

$X = 5$ ($1324/256=5,17$)

$CV 17 = 197$ ($5+192=197$)

$CV 18 = 44$ ($5 \times 256=1280$; $1324-1280=44$)

Fonctions commutables		
Eclairage *		LV +LR
Bruitage : sifflet longueur	1	Sound 1
Bruitage : Grincement de freins désactivé	2	BS
Bruitage : Cloche	3	Sound 3
Bruitage : Annonce en gare	4	Sound 15
Bruitage : Pelletage du charbon	5	Sound 9
Bruitage : Bruit d'exploitation *	6	FS
Générateur de fumée	7	Sound 7
Activation/Désactivation du son	8	Sound 14
ABV, désactivé	9	
Eclairage de la cabine de conduite	10	AUX 3
Bruitage : Sifflet Contrôleur	11	Sound 13
Feu de manœuvre double A	12	LV +LR
Eclairage du mécanisme moteur	13	AUX 4
Bruitage : sifflet court	14	Sound 2
Lueurs dans le foyer	15	AUX 2

* activée en mode d'exploitation analogique

ENTRETIEN

Lubrification

Graissez régulièrement la boîte d'essieux et le roulement de la tringlerie avec une goutte d'huile Märklin (réf. 7149).

Registres	Affectation	Domaine	Valeur par défaut
1	Adresse	1 – 127	3
2	Vitesse minimale	0 – 255	10
3	Temporisation de démarrage	0 – 255	5
4	Temporisation de freinage	0 – 255	5
5	Vitesse maximale	0 – 255	245
8	Réinitialisation	8	131
13	Fonction F1 à F8 pour signal de voie alternatif	0 – 255	96
14	Fonction FL, F9 à f15 pour signal de voie alternatif	0 – 255	1
17	Adresse avancée, byte supérieur	192 – 231	192
18	Adresse avancée, byte inférieur	0 – 255	128
19	Adresse traction	0 – 255	0
21	Fonctions F1 à F8 pour traction	0 – 255	0
22	Fonction FL, F9 à F15 pour traction	0 – 255	0
29	Bit 0 : Sens de marche normal/inversé Bit 1: Nombre de crans de marche 14/28(128) Bit 2: Mode analogique désactivé/activé Bit 5: Adresse courte/longue activée	0/1 0/2 0/4 0/32	6
50	Formats alternatifs Bit 1: Analogique c.c. Bit 3: Mfx désactivé/activé	0/2 0/8	10
53	Régulation du moteur – référence de régulation	0 – 255	185
54	Régulation du moteur - paramètre de régulation K	0 – 255	32
55	Régulation du moteur – paramètre de régulation I	0 – 255	48
56	Régulation du moteur – influence de régulation	0 – 255	24

Registres	Affectation	Domaine	Valeur par défaut
60	Annonce en gare multiple Bit 0 à 3: Nombre des gares Bit 4: Annonce finale modifie l'ordre Bit 5: Sens de marche de la loco modifie l'ordre Bit 6: Ordre par défaut	0 – 15 0/16 0/32 0/64	40
63	Volume global	0 – 255	255
64	Seuil pour grincement de frein	0 – 255	105
67 – 94	Tableau de vitesse, crans de marche 1 à 28	0 – 255	
112	Mapping éclairage avant, mode	0 – 16	1
113	Mapping éclairage avant, variateur	0 – 255	255
114	Mapping éclairage avant, période	0 – 255	20
115 – 135	Mapping sorties phys., éclairage arrière, Aux 1 à 6, cf. 112 à 114	0 – 16 0 – 255	
137	Facteur vitesse de manoeuvre	1 – 128	128
138	Volume grincement de frein	0 – 255	255
139	Volume Bruit d'exploitation	0 – 255	255
140	Volume sifflet longueur	0 – 255	255
141	Volume sifflet court	0 – 255	255
142	Volume Cloche	0 – 255	255
146	—	0 – 255	255
148	Volume Pelletage du charbon	0 – 255	255
152	Volume Sifflet Contrôleur	0 – 255	255
154	Volume Annonce en gare	0 – 255	255
176	Vitesse minimale analogique c.c.	0 – 255	125
177	Vitesse maximale analogique c.c.	0 – 255	250

Registres	Affectation	Domaine	Valeur par défaut
257 – 260	Mapping de fonctions fonction FL en avant	0 – 255	257 = 1
262 – 265	Mapping de fonctions fonction F1 en avant	0 – 255	263 = 16
267 – 270	Mapping de fonctions fonction F2 en avant	0 – 255	268 = 4
272 – 275	Mapping de fonctions fonction F3 en avant	0 – 255	273 = 64
277 – 280	Mapping de fonctions fonction F4 en avant	0 – 255	280 = 4
282 – 285	Mapping de fonctions fonction F5 en avant	0 – 255	284 = 16
287 – 290	Mapping de fonctions fonction F6 en avant	0 – 255	288 = 8
292 – 295	Mapping de fonctions fonction F7 en avant	0 – 255	294 = 4
297 – 300	Mapping de fonctions fonction F8 en avant	0 – 255	300 = 2
302 – 305	Mapping de fonctions fonction F9 en avant	0 – 255	303 = 1
307 – 310	Mapping de fonctions fonction F10 en avant	0 – 255	307 = 16
312 – 315	Mapping de fonctions fonction F11 en avant	0 – 255	315 = 1
317 – 320	Mapping de fonctions fonction F12 en avant	0 – 255	317 = 3
322 – 325	Mapping de fonctions fonction F13 en avant	0 – 255	322 = 32
327 – 330	Mapping de fonctions fonction F14 en avant	0 – 255	328 = 32
332 – 335	Mapping de fonctions fonction F15 en avant	0 – 255	332 = 8
337 – 340	Mapping de fonctions Arrêt en avant	0 – 255	337 = 4
342 – 345	Mapping de fonctions Marche en avant	0 – 255	342 = 4
347 – 350	Mapping de fonctions Capteur 1 en avant	0 – 255	348 = 32
352 – 355	Mapping de fonctions Capteur 2 en avant	0 – 255	253 = 64
357 – 360	Mapping de fonctions fonction FL en arrière	0 – 255	357 = 2
362 – 365	Mapping de fonctions fonction F1 en arrière	0 – 255	363 = 16

Registres	Affectation	Domaine	Valeur par défaut
367 – 370	Mapping de fonctions fonction F2 en arrière	0 – 255	368 = 4
372 – 375	Mapping de fonctions fonction F3 en arrière	0 – 255	373 = 64
377 – 380	Mapping de fonctions fonction F4 en arrière	0 – 255	380 = 4
382 – 385	Mapping de fonctions fonction F5 en arrière	0 – 255	384 = 16
387 – 390	Mapping de fonctions fonction F6 en arrière	0 – 255	388 = 8
392 – 395	Mapping de fonctions fonction F7 en arrière	0 – 255	394 = 4
397 – 400	Mapping de fonctions fonction F8 en arrière	0 – 255	400 = 2
402 – 405	Mapping de fonctions fonction F9 en arrière	0 – 255	403 = 1
407 – 410	Mapping de fonctions fonction F10 en arrière	0 – 255	407 = 16
412 – 415	Mapping de fonctions fonction F11 en arrière	0 – 255	415 = 1
417 – 420	Mapping de fonctions fonction F12 en arrière	0 – 255	417 = 3
422 – 425	Mapping de fonctions fonction F13 en arrière	0 – 255	422 = 32
427 – 430	Mapping de fonctions fonction F14 en arrière	0 – 255	428 = 32
432 – 435	Mapping de fonctions fonction F15 en arrière	0 – 255	432 = 8
437 – 440	Mapping de fonctions Arrêt avant arrière	0 – 255	437 = 4
442 – 445	Mapping de fonctions Marche avant arrière	0 – 255	442 = 4
447 – 450	Mapping de fonctions Capteur 1 en arrière	0 – 255	448 = 32
452 – 455	Mapping de fonctions Capteur 2 en arrière	0 – 255	453 = 64

Veiligheidsaanwijzingen

- Het model mag alleen met het daarvoor bestemde bedrijfssysteem gebruikt worden.
- Alleen netadapters en transformatoren gebruiken die overeenkomen met de plaatselijke netspanning.
- De loc mag alleen vanuit een voedingspunt gevoed worden.
- Volg de veiligheidsaanwijzingen in de gebruiksaanwijzing van uw bedrijfssysteem nauwgezet op.
- Niet geschikt voor kinderen jonger dan 15 jaar.
- **Let op!** Het model bevat vanwege de functionaliteit scherpe kanten en punten.
- Ingebouwde LED's komen overeen met de laserklasse 1 volgens de norm EN 60825-1.

Belangrijke aanwijzing

- De gebruiksaanwijzing is een onderdeel van het product en dient daarom bewaard en meegegeven worden bij het doorgeven van het product.
- Vrijwaring en garantie overeenkomstig het bijgevoegde garantiebewijs.
- Voor reparaties en onderdelen kunt u terecht bij uw LGB-dealer.
- Verwijderingsaanwijzingen:
www.maerklin.com/en/imprint.html

Functies

- Het model is geschikt voor het gebruik met LGB-tweerail-gelijkstroomsystemen met de gebruikelijke LGB-gelijkstroomrijregelaars (DC 0-24V)
- Fabrieksmatig ingebouwde multiprotocol-decoder (DC, DCC, mfx).
- Voor het gebruik met het LGB-meertreinen-systeem is het model op loc adres 03 ingesteld. In het mfx bedrijf wordt de loc automatisch herkend.
- Volume van de geluiden instelbaar
- In analoogbedrijf is het bedrijfsgeluid ingeschakeld.
- De functies kunnen alleen parallel geschakeld worden. Het serieel schakelen van de functies is niet mogelijk (zie hiervoor ook de gebruiksaanwijzing van uw besturingsapparaat).
- Gebruik indien mogelijk de grotere railradiussen "R3" en "R5" om de bedrijfszekerheid te verhogen en een natuurgetrouw gebruik mogelijk te maken.
- Bij het door de bogen rijden, zwenkt het machinistenhuis ver naar buiten. Controleer het profiel van vrije ruimte op uw baan voordat u dit model laat rijden.
- Voor bruggen, perrons en tunnels dient tenminste één rechte rail aanwezig te zijn, zodat de loc recht op de baan komt te staan voordat deze hindernis gepasseerd wordt.

Vorbereidingen

Rangeerhandgreep (afb. 5) vooraan naast de lantaarn insteken.

Bedrijfssoorten schakelaar

Het model heeft een vier-standen bedrijfssoorten schakelaar in de cabine (afb. 1 & 2).

Pos. 0	Loc stroomloos
Pos. 1	Locmotor, verlichting, rookgenerator en geluid zijn ingeschakeld
Pos. 2	Als positie 1
Pos. 3	Als positie 1

Rookgenerator

Het model is uitgerust met een rookgenerator. De schoorsteen slechts voor de helft met rookvloeistof vullen. Als er teveel rookvloeistof wordt gebruikt kan dit niet verdampen.

Let op! Alleen LGB-rook- en reinigingsvloeistof (50010) gebruiken. Alle andere vloeistoffen kunnen uw loc beschadigen.

Pas op! Het verwarmingselement in het midden van de schoorsteen niet aanraken. Het wordt heet en is zeer kwetsbaar.

Opmerking: de rookgenerator kan "droog" zonder rookvloeistof gebruikt worden. Bij een lege tank wordt na ca. 2 min de verwarming en de ventilator uitgeschakeld.

Universele stekkerbus

Dit model heeft een universele stekkerbus voor een platte stekker op de achterwand (afb. 3). Als u een ritzuig met binnenverlichting of een soundmodule uitrust, kunt u deze hier aansluiten en zodoende van stroom voorzien.

Elektronisch geluid

De luidkolk en de fluit kunnen met de meegeleverde LGB geluid schakelmagneten (17050) aangestuurd worden. De schakelmagneten kunnen tussen de bielzen van de meeste LGB rails gelikt worden. De magneet bevindt zich uit het midden onder het ingeperste LGB logo. Plaats de magneet aan de ene kant om de fluit te laten klinken als de loc over deze plek rijdt. Bij het plaatsen aan de andere kant klinkt de luidklok.

Multiprotocolbedrijf

Analoogbedrijf

De decoder kan ook op analoge modelbanen of spoortrajecten gebruikt worden. De decoder herkent de analoge gelijkspanning (DC) automatisch en past zich aan de analoge railspanning aan. Alle functies die onder mfx of DCC voor het analoge bedrijf zijn ingesteld, worden geactiveerd (zie digitaalbedrijf).

Digitaalbedrijf

De Decoder is een multiprotocoldecoder. De decoder kan onder de volgende digitale protocollen ingezet worden: mfx, DCC.

Het digitaalprotocol met de meeste mogelijkheden is het primaire digitaalprotocol. De volgorde van de digitaalprotocollen is afnemend in mogelijkheden:

Prioriteit 1: mfx; Prioriteit 2: DCC; Prioriteit 3: DC

Opmerking: de digitale protocollen kunnen elkaar beïnvloeden. Voor een storingsvrij bedrijf is het aan te bevelen de niet gebruikte protocollen met CV 50 te deactiveren. Deactiveer eveneens, voor zover uw centrale dit ondersteunt, ook de daar niet gebruikte digitale protocollen.

Worden twee of meer digitaal protocollen op de rails herkend, dan neemt de decoder automatisch het protocol met de hoogste prioriteit, bijv. mfx/DCC, dan wordt door de decoder het mfx-digitaalprotocol gebruikt (zie bovenstaand overzicht).

Opmerking: let er op dat niet alle functies in alle digitaalprotocollen mogelijk zijn. Onder mfx of DCC kunnen enkele instellingen, welke in analoogbedrijf werkzaam moeten zijn, ingesteld worden.

Aanwijzingen voor digitale besturing

- Het op de juiste wijze instellen van de diverse parameters staat beschreven in de handleiding van uw digitale Centrale.
- Fabrieksmatig zijn de waarden voor mfx zo ingesteld dat optimale rijeigenschappen gegarandeerd zijn.
Voor andere bedrijfssystemen moeten eventueel aanpassingen uitgevoerd worden.
- Het bedrijf met tegengepooled gelijkspanning in de afremsectie is met de fabrieksinstelling niet mogelijk. Indien deze eigenschap wenselijk is, dan moet worden afgezien van het conventioneel gelijkstroombedrijf (CV 29/Bit 2 = 0).

Mfx-protocol

Adressering

- Een adres is niet nodig, elke decoder heeft een éénmalig en éénzijdig kenmerk (UID).
- De decoder meldt zich vanzelf aan bij het Central Station of Mobile Station met zijn UID-kenmerk.

Programmering

- De eigenschappen kunnen m.b.v. het grafische scherm op het Central Station resp. deels ook met het Mobile Station geprogrammeerd worden.
- Alle configuratie variabelen (CV) kunnen vaker gelezen en geprogrammeerd worden.
- De programmering kan zowel op het hoofdspoor als op het programmeerspoor gebeuren.
- De default-instellingen (fabrieksinstelling) kunnen weer hersteld worden.

- Functiemapping: functies kunnen met behulp van het Central Station 60212 (met beperking) en met het Central Station 60213/60214/60215 aan elke gewenste functie-toets worden toegewezen (zie het helpbestand in het Central Station).

DCC-protocol

Adressering

- Kort adres – lang adres – tractie adres
- Adresbereik:
1 – 127 kort adres, tractie adres
1 – 10239 lang adres
- Elk adres is handmatig programmeerbaar.
- Kort of lang adres wordt met CV 29 (bit 5) gekozen.
- Een toegepast tractieadres deactiveert het standaardadres.

Programmering

- De eigenschappen van de decoder kunnen via de configuratie variabelen (CV) vaker gewijzigd worden.
 - De CV-nummers en de CV-waarden worden direct ingevoerd.
 - De CV's kunnen vaker gelezen en geprogrammeerd worden (programmering op het programmeerspoor).
 - De CV's kunnen naar wens geprogrammeerd worden (PoM - programmering op het hoofdspoor). PoM is niet mogelijk bij CV 1, 17, 18 en 29. PoM moet door uw centrale ondersteund worden (zie de gebruiksaanwijzing van uw apparaat).
 - De default-instellingen (fabrieksinstelling) kunnen weer hersteld worden.
 - 14/28 resp. 128 rijstappen instelbaar.
 - Alle functies kunnen overeenkomstig de functiemapping geschakeld worden (zie CV-beschrijving).
 - Voor verdere informatie, zie de CV-tabel DCC-protocol.
- Het is aan te bevelen om het programmeren alleen op het programmeerspoor uit te voeren.

Funciemapping DCC

Het is mogelijk de functies die door de decoder bestuurd worden naar wens aan de functietoetsen toe te kennen (mappen). Daarvoor moet in de CV een bepaalde waarde worden ingevoerd. In de tabel op pagina 40/41 zijn de CV's (regels) en de functies (kolommen) weergegeven. Bij elke toets behoren 4 CV's. vanwege plaatsgebrek worden vanaf CV 282 (toets 5) de 4 CV's voor elke toets op één regel samengevat. Het is in principe mogelijk om aan één toets meerdere functies, dan wel een functie aan meerdere toetsen toe te wijzen.

Opmerking: het programmeren van de funciemapping dient alleen door ervaren gebruikers uitgevoerd te worden. Afhankelijk van de uitvoering van de decoder kunnen sommige functies via SUSI bestuurd worden. Deze functies worden door de decoder als sound behandeld. Het daarbij behorende volume kan dan **niet** gewijzigd worden.

Voorbeelden voor funciemapping:

AUX 2 moet vooruit en achteruit op functie 3

CV 272 & CV 372 = 8

CV 273 & CV 373 = 0

CV 274 & CV 374 = 0

CV 275 & CV 375 = 0

Sound 15 van vooruit en achteruit functie 3 naar functie 8 verplaatsen.

De bestaande belegging van functie 8 wordt daarbij overschreven.

CV 275 & CV 375 = 0

CV 273 & CV 373 = 0

CV 274 & CV 374 = 0

CV 275 & CV 375 = 0

weg van functie 3

CV 297 & CV 397 = 0

CV 298 & CV 398 = 0

CV 299 & CV 399 = 0

CV 300 & CV 400 = 4

naar functie 8

↑
vooruit

↑
achteruit

Programmeren van de CV met de universele Handy 55015

De in uw locomotief ingebouwde decoder is een verdere ontwikkeling op de tot nu toe in gebruik zijnde LGB-decoder. Daarom zijn er aanzienlijk meer functies beschikbaar, dan tot nu toe gebruikelijk.

Om die functies aan de persoonlijke behoeften te kunnen aanpassen, zijn er ook meer instelmogelijkheden vereist, dan voor decoders tot nu toe. De instellingen kunnen ook met het Universele Mobieltje 55015 worden ingesteld. Maar omdat het Universele Mobieltje niet op deze decoder is berekend, is het op de juiste manier omgaan een beetje omslachtiger.

Er moet fundamenteel onderscheid worden gemaakt tussen drie verschillende programmeringsmethoden:

- Programmeren via het register (tot CV 5)
- Programmeren via CV (tot CV 255)
- Programmeren via Pages (tot CV 1024)

De individuele programmeringsvoortgangen worden hierna beschreven. Er moet steeds voor worden gezorgd, dat de programmeringsmodule is aangesloten en dat de locomotief met de decoder of het desbetreffende spoor staat.

Programmeren via het register (Universal-Handy 55015)

Via het register kunnen de CV1 tot CV5 worden geprogrammeerd.

- Wanneer de programmeringsmodule wordt aangesloten, vertoont het mobieltje de volgende .
- Voer de gewenste CV met twee cijfers in, bv. „02“.
- Het mobieltje vertoont .
- Voer nu de gewenste waarde in en bevestig met een druk op de pijlknop ►.
- Het mobieltje vertoont weer .

Het programmeren is voltooid en de gewenste waarde is in de decoder geprogrammeerd.

Programmeren via CV

Via het register kunnen alleen maar wijzigingen aan de CV's 1 – 5 worden geprogrammeerd. Voor het programmeren van hogere CV's is een andere methode vereist. Via CV kunnen wijzigingen aan de CV's 1 – 255 worden geprogrammeerd.

Programmeren via Pages (Universal-Handy 55015)

Met programmeren via Pages kunnen alle CV's tot CV 1024 worden gewijzigd. Het programmeren lijkt in beginsel op het programmeren via CV, maar in plaats van de CV 5 worden de CV's 1 tot en met 4 voor de waarden gebruikt. Pages zijn „pagina's“, waarop telkens vier adressen worden samengevat. De CV's 1 tot en met 4 komen dan overeen met de vier adressen, die op de pagina zijn samengevat.

De getallen, die moeten worden ingevoerd, kunnen worden berekend met behulp van de volgende vergelijkingen:

$(CV - 1) / 4 = \text{Pagina}$ resultaat in gehele getallen (integer) is de pagina
(achter de komma $\times 4$) + 1 = GegevensCV

Dient bijv. CV 322 op 200 te worden geprogrammeerd, dan volgt u de volgende werkwijze:

$(322 - 1) / 4 = 80,25$ Pagina 80; CV6 = 80
 $0,25 \times 4 + 1 = 2$ Waarde in CV 2

Om dat te programmeren, wordt als eerste in CV 6 de "Pagina" 80 geprogrammeerd en direct aansluitend in CV 2 de waarde 200.

Rijstappen

De decoder kan naar keuze met 14 of 28/128 rijstappen gebruikt worden (CV 29 Bit 1). Let er op dat de instelling op de decoder en de instelling op uw besturingsapparaat met elkaar overeenkomen.

Lange adressen

De decoder kan onder DCC na keuze via het korte (CV 1, adres 1-127) of via het lange adres (CV 17 & CV 18), adres 1 – 10239) bestuurd worden. In principe zijn beide adressen bezet. Met CV 29, Bit 5 wordt bepaald welke van de adressen actueel geldig is.

De instelling van het lange adres wordt als volgt berekend:

$X = \text{adres} / 256$ (alleen het voltallige deel voor de komma)

$CV 17 = X + 192$

$CV 18 = \text{adres} - (X \times 256)$


Voorbeeld:

adres 1324

$X = 5$ ($1324/256=5,17$)

$CV 17 = 197$ ($5+192=197$)

$CV 18 = 44$ ($5 \times 256=1280$; $1324-1280=44$)

Schakelbare functies		
verlichting *		LV +LR
Geluid: fluit lang	1	Sound 1
Geluid: piepende remmen uit	2	BS
Geluid: luidklok	3	Sound 3
Geluid: stationsomroep	4	Sound 15
Geluid: kolenscheppen	5	Sound 9
Geluid: bedrijfsgeluiden *	6	FS
Rookgenerator	7	Sound 7
Sound aan/uit	8	Sound 14
ABV, uit	9	
Cabineverlichting	10	AUX 3
Geluid: conducteurfluit	11	Sound 13
Rangeerlicht dubbel A	12	LV +LR
Drijfwerkverlichting	13	AUX 4
Geluid: fluit kort	14	Sound 2
Brandende fuur	15	AUX 2

* In analoogbedrijf actief

ONDERHOUD

Smeren

De aslagers en de lagers van de schuifbeweging af en toe met een druppel Märklin olie (7149) smeren.

Register	Belegging	Bereik	Default
1	Adres	1 – 127	3
2	Minimumsnelheid	0 – 255	10
3	Optrekvertraging	0 – 255	5
4	Afremvertraging	0 – 255	5
5	Maximumsnelheid	0 – 255	245
8	Reset	8	131
13	Functie F1 – F8 bij alternatief railsignaal	0 – 255	96
14	Functie FL, F9 – f15 bij alternatief railsignaal	0 – 255	1
17	Lange adressering, hoogste byte	192 – 231	192
18	Lange adressering, laagste byte	0 – 255	128
19	Tractieadres	0 – 255	0
21	Functie F1 – F8 bij tractie	0 – 255	0
22	Functie FL, F9 – F15 bij tractie	0 – 255	0
29	Bit 0: Rijrichting normaal/omgekeerd Bit 1: Aantal rijstappen 14/28(128) Bit 2: Analoogbedrijf uit/aan Bit 5: kort / lang adres actief	0/1 0/2 0/4 0/32	6
50	Alternatief formaat Bit 1: Analoog DC Bit 3: mfx uit/aan	0/2 0/8	10
53	Motorregeling – Regelreferentie	0 – 255	185
54	Motorregeling - Regelparameter K	0 – 255	32
55	Motorregeling - Regelparameter I	0 – 255	48
56	Motorregeling - Regelinvloed	0 – 255	24

Register	Belegging	Bereik	Default
60	Multi station omroep Bit 0 – 3: aantal stations Bit 4: eindstation omroep, volgorde wijzigt Bit 5: rijrichting wijzigt de volgorde Bit 6: voorwaarde voor volgorde	0 – 15 0/16 0/32 0/64	40
63	Totaal volume	0 – 255	255
64	Drempelwaarde voor piepende remmen	0 – 255	105
67 – 94	Snelheidstabel voor rijstappen 1 - 28	0 – 255	
112	Mapping licht voor, Modus	0 – 16	1
113	Mapping licht voor, dimmer	0 – 255	255
114	Mapping licht voor, periode	0 – 255	20
115 – 135	Mapping fysieke uitgangen, licht achter, Aux 1 – 6, vgl. 112 – 114	0 – 16 0 – 255	
137	Factor rangeerstand	1 – 128	128
138	Volume piepende remmen	0 – 255	255
139	Volume bedrijfsgeluiden	0 – 255	255
140	Volume fluit lang	0 – 255	255
141	Volume fluit kort	0 – 255	255
142	Volume luidklok	0 – 255	255
146	—	0 – 255	255
148	Volume kolenscheppen	0 – 255	255
152	Volume conducteurfluit	0 – 255	255
154	Volume stationsomroep	0 – 255	255
176	Minimumsnelheid analoog DC	0 – 255	125
177	Maximumsnelheid analoog DC	0 – 255	250

<i>Register</i>	<i>Belegging</i>	<i>Bereik</i>	<i>Default</i>
257 – 260	Funciemapping functie FL vooruit	0 – 255	257 = 1
262 – 265	Funciemapping functie F1 vooruit	0 – 255	263 = 16
267 – 270	Funciemapping functie F2 vooruit	0 – 255	268 = 4
272 – 275	Funciemapping functie F3 vooruit	0 – 255	273 = 64
277 – 280	Funciemapping functie F4 vooruit	0 – 255	280 = 4
282 – 285	Funciemapping functie F5 vooruit	0 – 255	284 = 16
287 – 290	Funciemapping functie F6 vooruit	0 – 255	288 = 8
292 – 295	Funciemapping functie F7 vooruit	0 – 255	294 = 4
297 – 300	Funciemapping functie F8 vooruit	0 – 255	300 = 2
302 – 305	Funciemapping functie F9 vooruit	0 – 255	303 = 1
307 – 310	Funciemapping functie F10 vooruit	0 – 255	307 = 16
312 – 315	Funciemapping functie F11 vooruit	0 – 255	315 = 1
317 – 320	Funciemapping functie F12 vooruit	0 – 255	317 = 3
322 – 325	Funciemapping functie F13 vooruit	0 – 255	322 = 32
327 – 330	Funciemapping functie F14 vooruit	0 – 255	328 = 32
332 – 335	Funciemapping functie F15 vooruit	0 – 255	332 = 8
337 – 340	Funciemapping staand vooruit	0 – 255	337 = 4
342 – 345	Funciemapping rijden vooruit	0 – 255	342 = 4
347 – 350	Funciemapping sensor 1 vooruit	0 – 255	348 = 32
352 – 355	Funciemapping sensor 2 vooruit	0 – 255	253 = 64
357 – 360	Funciemapping functie FL achteruit	0 – 255	357 = 2
362 – 365	Funciemapping functie F1 achteruit	0 – 255	363 = 16

<i>Register</i>	<i>Belegging</i>	<i>Bereik</i>	<i>Default</i>
367 – 370	Funciemapping functie F2 achteruit	0 – 255	368 = 4
372 – 375	Funciemapping functie F3 achteruit	0 – 255	373 = 64
377 – 380	Funciemapping functie F4 achteruit	0 – 255	380 = 4
382 – 385	Funciemapping functie F5 achteruit	0 – 255	384 = 16
387 – 390	Funciemapping functie F6 achteruit	0 – 255	388 = 8
392 – 395	Funciemapping functie F7 achteruit	0 – 255	394 = 4
397 – 400	Funciemapping functie F8 achteruit	0 – 255	400 = 2
402 – 405	Funciemapping functie F9 achteruit	0 – 255	403 = 1
407 – 410	Funciemapping functie F10 achteruit	0 – 255	407 = 16
412 – 415	Funciemapping functie F11 achteruit	0 – 255	415 = 1
417 – 420	Funciemapping functie F12 achteruit	0 – 255	417 = 3
422 – 425	Funciemapping functie F13 achteruit	0 – 255	422 = 32
427 – 430	Funciemapping functie F14 achteruit	0 – 255	428 = 32
432 – 435	Funciemapping functie F15 achteruit	0 – 255	432 = 8
437 – 440	Funciemapping functie F1 achteruit	0 – 255	437 = 4
442 – 445	Funciemapping rijden vooruit achteruit	0 – 255	442 = 4
447 – 450	Funciemapping Sensor 1 achteruit	0 – 255	448 = 32
452 – 455	Funciemapping Sensor 2 achteruit	0 – 255	453 = 64

Aviso de seguridad

- Está permitido utilizar el modelo en miniatura únicamente con un sistema operativo previsto para la misma.
- Utilizar exclusivamente fuentes de alimentación conmutadas y transformadores cuya tensión de red coincida con la local.
- El modelo en miniatura debe realizarse exclusivamente desde una fuente de potencia.
- Siempre tenga presentes las advertencias de seguridad recogidas en las instrucciones de empleo de su sistema operativo.
- No apto para niños menores de 15 años.
- **¡ATENCIÓN!** El modelo en miniatura incorpora cantos y puntas cortantes impuestas por su funcionalidad.
- Los LEDs incorporados corresponden a la clase de láser 1 según la norma europea EN 60825-1.

Notas importantes

- Las instrucciones de empleo forman parte del producto y, por este motivo, deben conservarse y entregarse junto con el producto en el caso de venta del mismo.
- Responsabilidad y garantía conforme al documento de garantía que se adjunta.
- Para cualquier reparación y para el pedido de recambios, por favor diríjase a su distribuidor profesional de LGB.
- Para su eliminación: www.maerklin.com/en/imprint.html

Funciones

- El modelo en miniatura ha sido previsto para el funcionamiento en sistemas de corriente continua de dos conductores LGB provistos de pupitres de conducción de corriente continua LGB convencionales (corriente continua, 0 - 24 V).
- Decoder multiprotocolo montado en fábrica (DC, DCC, mfx).
- Para su uso con el sistema multitren LGB (DCC), el modelo en miniatura está programado en la dirección de locomotora 03. En funcionamiento con mfx, la locomotora es identificada automáticamente.
- Volumen variable de los ruidos
- En el modo analógico, está encendido el sonido de explotación.
- Las funciones se pueden ejecutar solo en paralelo. No es posible una activación secuencial de las funciones (tenga presente al respecto las instrucciones de empleo de su unidad de control).
- A ser posible, utilice los radios más grandes "R3" y "R5" para aumentar la seguridad funcional de la locomotora y hacer posible un uso fiel al modelo real.
- Al circular por curvas, la cabina sobresale mucho hacia fuera. Por este motivo, compruebe el galíbo de su maqueta de trenes antes de poner en circulación este

modelo en miniatura.

- Antes de puentes, andenes o túneles debe montarse siempre una vía recta con el fin de que la locomotora pueda alinearse recta antes de atravesar estos obstáculos.

Preparación

Enchufar las empuñaduras de maniobra (Figura 5) delante junto a los faroles.

Selector de modo de funcionamiento

El modelo en miniatura incorpora un selector de modo de funcionamiento de cuatro posiciones en la cabina de conducción (Figura 1 & 2).

Pos. 0	Locomotora estacionada sin corriente
Pos. 1	Motor de locomotora, generador de vapor, alumbrado y sonido encendidos
Pos. 2	como posición 1
Pos. 3	como posición 1

Generador de vapor

El modelo en miniatura está equipado con un generador de vapor. Llenar la chimenea de líquido solo hasta la mitad. Si se llena con demasiado líquido, éste no puede evaporarse.

¡Atención! Emplear exclusivamente líquido para vapor y limpieza de LGB (50010). El uso de líquidos distintos puede provocar daños a su locomotora.

¡Atención! No tocar el elemento calefactor situado en el centro del generador de vapor. Está muy caliente y es frágil.

Nota: El generador de vapor puede funcionar "en seco" sin líquido de vapor. Si el depósito se queda vacío, al cabo de aprox. 2 minutos se detiene la calefacción y el ventilador.

Enchufe multiuso

El modelo en miniatura dispone de un enchufe multiuso para conectores planos en el testero posterior (Figura 3). Si desea equipar un coche con iluminación interior o con un módulo de sonido, puede hacerlo a través de uno de estos conectores para alimentar de esta manera la tensión de la vía.

Sonido electrónico

Puede activarse la locomotora y el silbato con el electroimán de sonido LGB que se adjunta (17050). El electroimán puede engatillarse entre las traviesas de la mayoría de vías LGB.

El imán se encuentra decalado hacia un lado debajo del logotipo LGB troquelado. Coloque el imán en un lado para que suene el silbato cuando la locomotora pase por este punto. Colóquelo en el otro lado para que suene la campana.

Funcionamiento multiprotocolo

Modo analógico

El decoder puede utilizarse también en maquetas de trenes o tramos de vía analógicos. El decoder detecta la tcontinua analógica (DC) automáticamente, adaptándose a la tensión de vía analógica. Están activas todas las funciones que hayan sido configuradas para el modo analógico en mfx o DCC (véase Modo digital).

Modo digital

Los decoders son decoders multiprotocolo. El decoder puede utilizarse con los siguientes protocolos digitales: mfx, DCC.

El protocolo digital que ofrece el mayor número de posibilidades es el protocolo digital de mayor peso. El orden de pesos de los protocolos digitales es descendente. Prioridad 1: mfx; Prioridad 2: DCC; Prioridad 3: DC

Nota: Los protocolos digitales pueden afectarse mutuamente. Para asegurar un funcionamiento sin anomalías recomendamos desactivar con la CV 50 los protocolos digitales no necesarios.

Desactive, en la medida en que su central lo soporte, también en ésta los protocolos digitales no necesarios.

Si se detectan dos o más protocolos digitales en la vía, el decoder aplica automáticamente el protocolo digital de mayor peso, p. ej. mfx/DCC, siendo por tanto asumido por el decoder el protocolo digital mfx (véase tabla anterior).

Nota: Tenga presente que no son posibles todas las funciones en todos los protocolos digitales. En mfx y DCC pueden configurarse algunos parámetros de funciones que deben tener efecto en el modo analógico

Informaciones para el funcionamiento digital

- Deberá consultar el procedimiento exacto de configuración de los diversos parámetros en el manual de instrucciones de la central multitren que desee utilizar.
- Los valores configurados de fábrica han sido elegidos para mfx de tal modo que quede garantizada el mejor comportamiento de marcha posible. Para otros sistemas operativos también deben realizarse adaptaciones.
- No es posible el funcionamiento con tensión de corriente continua de polaridad opuesta en el tramo de frenado en funcionamiento en modo DCC. Si se desea esta característica, debe renunciarse al funcionamiento convencional con corriente continua (CV 29/Bit 2 = 0).

Protocolo mfx

Direccionamiento

- No se requiere direccionamiento, recibiendo cada decoder una identificación universalmente única e inequívoca (UID)

- El decoder se da de alta automáticamente en una Central Station o en una Mobile Station con su UID-identificación:

Programación

- Las características pueden programarse mediante la interfaz gráfica de la Central Station o bien en parte también con la Mobile Station.
- Es posible leer y programar múltiples veces todas las Variables de Configuración (CV).
- La programación puede realizarse bien en la vía principal o en la vía de programación.
- Es posible restaurar la configuración por defecto (configuración de fábrica).
- Mapeado de funciones: las funciones pueden asignarse a cualesquiera teclas de función (véase Ayuda en la Central Station) con ayuda de la Central Station 60212 (con limitaciones) y con la Central Station 60213/60214/60215.

Protocolo DCC

Direccionamiento

- Dirección corta – Dirección larga – Dirección de tracción
- Intervalo de direcciones:
1 - 127 Dirección corta, dirección de tracción
1 - 10239 Dirección larga
- Cada dirección puede programarse manualmente.
- La dirección corta o larga se selecciona mediante la CV 29 (bit 5).
- Una dirección de tracción aplicada desactiva la dirección estándar.

Programación

- Las características pueden modificarse múltiples veces mediante las Variables de Configuración (CV).
 - El número de CV y los valores de cada CV se introducen directamente.
 - Las CVs pueden leerse y programarse múltiples veces (programación en la vía de programación)
 - Las CVs pueden programarse libremente. (PoM - Programación en la vía principal. No es posible la programación PoM en las variables CV 1, 17, 18 y 29. PoM debe ser soportada por la central utilizada (véase Descripción de la unidad de control).
 - Las configuraciones por defecto (configuraciones de fábrica) pueden restaurarse.
 - Pueden configurarse 14/28 o bien 128 niveles de marcha.
 - Todas las funciones pueden maniobrase conforme al mapeado de funciones (véase Descripción de las CVs).
 - Para más información, véase Tabla de CVs para protocolo DCC.
- Por norma, se recomienda realizar las programaciones en la vía de programación.

Mapeado de funciones DCC

Es posible asignar (mapear), a gusto del usuario, las funcionalidades controladas por el decoder a las teclas de función. Para tal fin, se debe introducir en la CV correspondiente el valor correspondiente.

En la tabla de las páginas 40/41 figuran las variables CV (líneas) y las funcionalidades (columnas). Cada tecla tiene asociadas 4 CVs. Por motivos de espacio, a partir de la variable CV 282 (tecla F5), se han agrupado en una sola línea las 4 CVs asignadas a cada tecla.

Por norma, es posible asignar a una tecla varias funcionalidades o bien asignar una misma funcionalidad a varias teclas.

Nota: La programación del mapeado de funciones debe ser realizada exclusivamente por usuarios expertos.

En función de la concepción del decoder, se pueden controlar funcionalidades individuales mediante SUSI. Estas funcionalidades son tratadas como sonido por el decoder. En tal caso, los volúmenes asociados **no** se pueden modificar.

Ejemplos de mapeado de funciones:

AUX 2 debe estar mapeada a la función 3 tanto en marcha hacia delante como en marcha hacia atrás

CV 272 & CV 372 = 8

CV 273 & CV 373 = 0

CV 274 & CV 374 = 0

CV 275 & CV 375 = 0

El sonido 15 debe trasladarse de la función 3 en marcha hacia adelante y hacia atrás a la función 8. Al hacerlo, se sobrescribe la asignación existente de la función Función 8.

CV 275 & CV 375 = 0

CV 273 & CV 373 = 0

CV 274 & CV 374 = 0

CV 275 & CV 375 = 0

} fuera de la Función 3

CV 297 & CV 397 = 0

CV 298 & CV 398 = 0

CV 299 & CV 399 = 0

CV 300 & CV 400 = 4

} hacia la Función 8

↑
hacia
adelante

↑
hacia
atrás

Programación de las variables CV con el móvil universal 55015

El decoder integrado en su locomotora es un modelo perfeccionado del decoder LGB hasta ahora existente. Como consecuencia de ello, este decoder ofrece muchas más funcionalidades que las hasta ahora habituales.

Sin embargo, para poder adaptar estas funcionalidades a las necesidades personales, se requieren también más opciones de configuración frente a los decoders hasta ahora existentes. La configuración de estos parámetros se puede realizar también con el móvil universal 55015. Sin embargo, dado que el móvil universal todavía no estaba previsto para estos decoders, el procedimiento correcto para tal configuración es algo más complicado en éstos.

Por principio, se ha de distinguir entre 3 métodos de programación diferentes:

- Programación mediante registros (hasta CV 5)
- Programación mediante variables CV (hasta CV 255)
- Programación mediante pages (hasta CV 1024)

Los distintos procesos de programación se describen a continuación. En cada proceso, el requisito es que el módulo de programación esté enchufado y la locomotora junto con el decoder se encuentre en la vía correspondiente.

rogramación mediante registros (Universal-Handy 55015)

En la programación mediante registros se pueden programar las variables CV 1 – 5.

- Si se enchufa el módulo de programación, el móvil muestra .
- Introduzca la variable CV deseada, con dos cifras, p. ej., „02“.
- El móvil muestra .
- Introduzca ahora el valor deseado y confirme pulsando la tecla de flecha ▶.
- El móvil muestra de nuevo .

La programación ha concluido, el valor deseado ha quedado programado en el decoder.

Programación mediante variables CV

La programación mediante registros permite realizar variaciones solo en las CVs 1 – 5. Para programar CVs superiores, se requiere otro método. La programación mediante CVs permite realizar modificaciones en las CVs 1 – 255.

Programación mediante pages (Universal-Handy 55015)

Con la programación mediante pages puede modificar todas las CVs hasta la CV1024. Por principio, el procedimiento es semejante a la programación mediante CVs, pero utiliza las CVs 1 hasta 4 en lugar de la CV 5 para el valor. Las pages son „páginas“ en cada una de las cuales están agrupadas 4 direcciones. En tal caso, las CVs 1 hasta 4 corresponden a las 4 direcciones que han sido agrupadas en la página.

Los valores que deben introducirse se pueden calcular con las siguientes ecuaciones.

$(CV - 1) / 4 = \text{Página}$ El número entero resultante es la página
(parte decimal x 4) + 1 = CV de datos

Si, p. ej., se desea programar a 200 la CV 322, se obtiene el siguiente cálculo:

$(322 - 1) / 4 = 80,25$ Página 80; CV6 = 80
 $0,25 \times 4 + 1 = 2$ Valor en CV 2

Para programarlo, en un principio se programa en la CV 6 la „página“ 80 y, directamente a continuación, se programa el valor 200 en la CV 2.

Niveles de marcha

El decoder se puede utilizar opcionalmente con 14 o 28/128 niveles de marcha (CV 29, bit 1). Asegúrese de que la configuración del decoder encaja con la configuración en su unidad de control.

Dirección larga

Opcionalmente, en DCC, el decoder se puede controlar mediante la dirección corta (CV 1, dirección 1 – 127) o mediante la dirección larga (CV 17 y CV 18, dirección 1 – 10239). Por norma, ambas direcciones están siempre asignadas. Con CV 29, Bit 5 se define cuál de ambas direcciones es la actualmente válida.

La configuración para la dirección larga se calcula del siguiente modo:

$X = \text{Dirección} / 256$ (solo la parte entera)

$CV 17 = X + 192$

$CV 18 = \text{Dirección} - (X \times 256)$


Ejemplo:

Dirección 1324

$X = 5$ ($1324/256=5,17$)

$CV 17 = 197$ ($5+192=197$)

$CV 18 = 44$ ($5*256=1280$; $1324-1280=44$)

Funciones conmutables		
Faros *		LV +LR
Ruido del silbido larga	1	Sound 1
Ruido: Desconectar chirrido de los frenos	2	BS
Ruido: Bocina, sonido grave	3	Sound 3
Ruido: Locución hablada en estaciones	4	Sound 15
Ruido: Cargar carbón con pala	5	Sound 9
Ruido: ruido de explotación *	6	FS
Generador de humo	7	Sound 7
Activar/desactivar sonido	8	Sound 14
ABV, apagado	9	
Alumbrado interior de la cabina	10	AUX 3
Ruido: Silbato de Revisor	11	Sound 13
Luces de maniobra doble A	12	LV +LR
Iluminación de grupo propulsor	13	AUX 4
Ruido del silbido corta	14	Sound 2
Brasa del fuego	15	AUX 2

* activo en funcionamiento analógico

MANTENIMIENTO

Lubricación

Lubricar con aceite los cojinetes de eje y los cojinetes del varillaje de vez en cuando con sendas gotas de aceite Märklin (7149).

Registro	Configuración	Rango	Valor por defecto
1	Dirección	1 – 127	3
2	Velocidad mínima	0 – 255	10
3	Retardo de arranque	0 – 255	5
4	Retardo de frenado	0 – 255	5
5	Velocidad máxima	0 – 255	245
8	Reset	8	131
13	Función F1 – F8 con señal de vía alternativa	0 – 255	96
14	Función FL, F9 – F15 con señal de vía alternativa	0 – 255	1
17	Dirección ampliada, byte de mayor peso	192 – 231	192
18	Dirección ampliada, byte de menor peso	0 – 255	128
19	Dirección de tracción	0 – 255	0
21	Funciones F1 – F8 en tracción	0 – 255	0
22	Función FL, F9 – F15 en tracción	0 – 255	0
29	Bit 0: Sentido de marcha normal/inverso Bit 1: Número de niveles de marcha 14/28(128) Bit 2: Desactivar/activar funcionamiento analógico Bit 5: Dirección corta/larga activa	0/1 0/2 0/4 0/32	6
50	Formatos alternativos Bit 1: Analógico DC Bit 3: desactivar/activar mfx	0/2 0/8	10
53	Regulación de motor: referencia de regulación	0 – 255	185
54	Regulación de motor: parámetro de regulación K	0 – 255	32
55	Regulación de motor: parámetro de regulación I	0 – 255	48
56	Regulación de motor: factor de regulación	0 – 255	24

Registro	Configuración	Rango	Valor por defecto
60	Locución multiestación Bit 0 – 3: Número de estaciones Bit 4: La locución final cambia el orden Bit 5: El sentido de circulación de la locomotora cambia el orden Bit 6: Consigna de orden de reproducción de locuciones	0 – 15 0/16 0/32 0/64	40
63	Volumen total	0 – 255	255
64	Umbral para chirrido de frenos	0 – 255	105
67 – 94	Tabla de velocidades de niveles de marcha 1 – 28	0 – 255	
112	Mapeado de luces de cabeza, modo	0 – 16	1
113	Mapeado de luces de cabeza, regulador de intensidad lumínica	0 – 255	255
114	Mapeado de luces de cabeza, período	0 – 255	20
115 – 135	Mapeado de salidas físicas, luces de cola, Aux 1 – 6, véase 112 – 114	0 – 16 0 – 255	
137	Factor de marcha de maniobras	1 – 128	128
138	Volumen sonoro de chirrido de frenos	0 – 255	255
139	Volumen ruido de explotación	0 – 255	255
140	Volumen silbido larga	0 – 255	255
141	Volumen silbido corta	0 – 255	255
142	Volumen Campana	0 – 255	255
146	—	0 – 255	255
148	Volumen Cargar carbón con pala	0 – 255	255
152	Volumen Silbato de Revisor	0 – 255	255
154	Volumen Locución hablada en estaciones	0 – 255	255

Registro	Configuración	Rango	Valor por defecto
176	Velocidad mínima en formato analógico DC	0 – 255	125
177	Velocidad máxima en formato analógico DC	0 – 255	250
257 – 260	Mapeado de función FL hacia delante	0 – 255	257 = 1
262 – 265	Mapeado de función F1 hacia delante	0 – 255	263 = 16
267 – 270	Mapeado de función F2 hacia delante	0 – 255	268 = 4
272 – 275	Mapeado de función F3 hacia delante	0 – 255	273 = 64
277 – 280	Mapeado de función F4 hacia delante	0 – 255	280 = 4
282 – 285	Mapeado de función F5 hacia delante	0 – 255	284 = 16
287 – 290	Mapeado de función F6 hacia delante	0 – 255	288 = 8
292 – 295	Mapeado de función F7 hacia delante	0 – 255	294 = 4
297 – 300	Mapeado de función F8 hacia delante	0 – 255	300 = 2
302 – 305	Mapeado de función F9 hacia delante	0 – 255	303 = 1
307 – 310	Mapeado de función F10 hacia delante	0 – 255	307 = 16
312 – 315	Mapeado de función F11 hacia delante	0 – 255	315 = 1
317 – 320	Mapeado de función F12 hacia delante	0 – 255	317 = 3
322 – 325	Mapeado de función F13 hacia delante	0 – 255	322 = 32
327 – 330	Mapeado de función F14 hacia delante	0 – 255	328 = 32
332 – 335	Mapeado de función F15 hacia delante	0 – 255	332 = 8
337 – 340	Mapeado de función reposo hacia delante	0 – 255	337 = 4
342 – 345	Mapeado de función de marcha hacia delante	0 – 255	342 = 4
347 – 350	Mapeado de función Sensor 1 hacia delante	0 – 255	348 = 32
352 – 355	Mapeado de función Sensor 2 hacia delante	0 – 255	253 = 64

Registro	Configuración	Rango	Valor por defecto
357 – 360	Mapeado de función FL hacia atrás	0 – 255	357 = 2
362 – 365	Mapeado de función F1 hacia atrás	0 – 255	363 = 16
367 – 370	Mapeado de función F2 hacia atrás	0 – 255	368 = 4
372 – 375	Mapeado de función F3 hacia atrás	0 – 255	373 = 64
377 – 380	Mapeado de función F4 hacia atrás	0 – 255	380 = 4
382 – 385	Mapeado de función F5 hacia atrás	0 – 255	384 = 16
387 – 390	Mapeado de función F6 hacia atrás	0 – 255	388 = 8
392 – 395	Mapeado de función F7 hacia atrás	0 – 255	394 = 4
397 – 400	Mapeado de función F8 hacia atrás	0 – 255	400 = 2
402 – 405	Mapeado de función F9 hacia atrás	0 – 255	403 = 1
407 – 410	Mapeado de función F10 hacia atrás	0 – 255	407 = 16
412 – 415	Mapeado de función F11 hacia atrás	0 – 255	415 = 1
417 – 420	Mapeado de función F12 hacia atrás	0 – 255	417 = 3
422 – 425	Mapeado de función F13 hacia atrás	0 – 255	422 = 32
427 – 430	Mapeado de función F14 hacia atrás	0 – 255	428 = 32
432 – 435	Mapeado de función F15 hacia atrás	0 – 255	432 = 8
437 – 440	Mapeado de función reposo hacia delante atrás	0 – 255	437 = 4
442 – 445	Mapeado de función de marcha hacia delante atrás	0 – 255	442 = 4
447 – 450	Mapeado de función Sensor 1 hacia atrás	0 – 255	448 = 32
452 – 455	Mapeado de función Sensor 2 hacia atrás	0 – 255	453 = 64

Avvertenze per la sicurezza

- Tale modello deve venire impiegato soltanto con un sistema di funzionamento adeguato a tale scopo.
- Utilizzare soltanto alimentatori “switching” da rete e trasformatori che corrispondono alla Vostra tensione di rete locale.
- Tale modello deve venire alimentato solo a partire da una sola sorgente di potenza.
- Prestate attenzione assolutamente alle avvertenze di sicurezza nelle istruzioni di impiego del Vostro sistema di funzionamento.
- Non adatto per i bambini sotto i 15 anni.
- **AVVERTENZA!** Per motivi funzionali i bordi e le punte sono spigolosi.
- I LED incorporati corrispondono alla categoria di laser 1 secondo la Norma EN 60825-1.

Avvertenze importanti

- Le istruzioni di impiego sono parte costitutiva del prodotto e devono pertanto venire preservate nonché consegnate in dotazione in caso di cessione del prodotto.
- Prestazioni di garanzia e garanzia in conformità all'accluso certificato di garanzia.
- Per le riparazioni o le parti di ricambio, contrattare il rivenditore LGB.
- Smaltimento: www.maerklin.com/en/imprint.html

Funzioni

- Tale modello è predisposto per il funzionamento su sistemi LGB in corrente continua a due rotaie con i tradizionali regolatori di marcia LGB a corrente continua (DC, 0 - 24 V).
- Decoder multiprotocollo (DC, DCC, mfx) incorporato di fabbrica.
- Per l'impiego con il sistema LGB per numerosi treni (DCC) tale modello è programmato sull'indirizzo da locomotiva 03. Nel funzionamento con mfx la locomotiva viene riconosciuta automaticamente.
- Intensità sonora dei rumori modificabile
- Nel funzionamento analogico il rumore di esercizio è attivo.
- Die Funktionen können nur parallel ausgelöst werden. Die serielle Funktionsauslösung ist nicht möglich (beachten Sie hierzu die Anleitung zu Ihrem Steuergerät).
- Utilizzate a seconda delle possibilità i raggi più grandi “R3” e “R5”, per accrescere la sicurezza di esercizio e per consentire un esercizio fedele al prototipo.
- Durante la percorrenza di curve la cabina di guida sporge ampiamente verso l'esterno. Verificate pertanto il profilo della sagoma limite del Vostro impianto, prima che facciate viaggiare tale modello.
- Prima di ponti, banchine di stazione oppure gallerie dovrebbe necessariamente venire installato un binario diritto, in modo che la locomotiva possa allinearsi in rettilineo, prima che essa oltrepassi gli impedimenti.

Preparazione

Innestare i mancorrenti di manovra (Figura 5) anteriori accanto ai fanali.

Commutatori del tipo di esercizio

Tale modello ha un commutatore del tipo di esercizio a quattro posizioni nella cabina di guida (Figure 1 & 2).

Posiz. 0 Locomotiva accantonata senza corrente

Posiz. 1 Motore della locomotiva, generatore di vapore, illuminazione e effetti sonori attivati

Posiz. 2 come Posizione 1

Posiz. 3 come Posizione 1

Generatore di vapore

Tale modello è equipaggiato con un generatore di vapore. Riempire il fumaio solo a metà con il liquido. Qualora venga impiegato troppo liquido, questo non può emettere il vapore.

Attenzione! Impiegare soltanto il liquido vaporizzabile e per pulitura LGB (50010). Altri liquidi possono danneggiare la Vostra locomotiva.

Attenzione! Non toccare l'elemento riscaldante al centro del generatore di vapore. Esso è caldo e fragile.

Avvertenza: il generatore di vapore può venire fatto funzionare “a secco” senza liquido vaporizzabile. In caso di serbatoio vuoto, dopo circa 2 minuti il riscaldamento e il ventilatore vengono disattivati.

Presa a innesto per uso promiscuo

Tale modello ha una presa a innesto di uso promiscuo per spina innestabile piatta sulla parete posteriore (Figura 3). Qualora Voi equipaggiate una carrozza con illuminazione interna oppure con un modulo sonoro, questa potete allora collegarla qui ed alimentarla così con la tensione del binario.

Effetti sonori elettronici

Campana e fischio possono venire emessi con gli acclusi magneti di commutazione sonora LGB (17050). Il magnete di commutazione si può innestare a scatto tra le traversine della maggior parte dei binari LGB. Tale magnete si trova spostato lateralmente sotto il marchio LGB stampigliato. Collocate il magnete da un lato, per fare emettere il fischio quando la locomotiva passa sopra questo punto. In caso di disposizione sull'altro lato risuona la campana.

Esercizio multi-protocollo

Esercizio analogico

Tale Decoder può venire fatto funzionare anche su impianti o sezioni di binario analogiche. Il Decoder riconosce automaticamente la tensione analogica (DC) e si adegua alla

tensione analogica del binario. Vi sono attive tutte le funzioni che erano state impostate per l'esercizio analogico sotto mfx oppure DCC (si veda esercizio Digital).

Esercizio Digital

I Decoder sono Decoder multi-protocollo. Il Decoder può venire impiegato sotto i seguenti protocolli Digital: mfx, DCC.

Il protocollo Digital con il maggior numero di possibilità è il protocollo digitale di massimo valore. La sequenza dei protocolli Digital, con valori decrescenti, è:

Priorità 1: mfx; Priorità 2: DCC; Priorità 3: DC

Avvertenza: I protocolli Digital possono influenzarsi reciprocamente. Per un esercizio esente da inconvenienti noi consigliamo di disattivare con la CV 50 i protocolli Digital non necessari.

Qualora la Vostra centrale li supporti, vogliate disattivare anche lì i protocolli Digital non necessari.

Qualora sul binario vengano riconosciuti due o più protocolli Digital, il Decoder accetta automaticamente il protocollo Digital di valore più elevato. Ad es. mfx/DCC, in tal modo viene accettato dal Decoder il protocollo Digital mfx (si veda la precedente tabella).

Avvertenza: Prestate attenzione al fatto che non tutte le funzioni sono possibili in tutti i protocolli Digital. Sotto mfx e DCC possono venire eseguite alcune impostazioni di funzioni, le quali saranno efficaci nell'esercizio analogico.

Istruzioni per la funzione digitale

- L'esatto procedimento per l'impostazione dei differenti parametri siete pregati di ricavarlo dalle istruzioni di servizio della Vostra centrale per molti treni.
- I valori impostati dalla fabbrica sono selezionati per mfx, cosicché sia garantito un comportamento di marcia migliore possibile.
Per altri sistemi di funzionamento se necessario devono venire apportati degli adattamenti.
- Un funzionamento con tensione continua di polarità invertita nella sezione di frenatura, in caso di esercizio con DCC, non è possibile. Se si desidera questa caratteristica, si deve in tal caso rinunciare al funzionamento tradizionale in corrente continua (CV 29/Bit 2 = 0).

Protocollo mfx

Indirizzamento

- Nessun indirizzo necessario, ciascun Decoder riceve una sua identificazione irripetibile e univoca (UID).
- Il Decoder si annuncia automaticamente ad una Central Station oppure Mobile Station con il suo UID-identificazione.

Programmazione

- Le caratteristiche possono venire programmate tramite la superficie grafica della Central Station o rispettivamente in parte anche con la Mobile Station.
- Tutte le Variabili di Configurazione (CV) possono venire ripetutamente lette e programmate.
- Tale programmazione può avvenire sui binari principali oppure sul binario di programmazione.
- Le impostazioni di default (impostazioni di fabbrica) possono venire nuovamente riprodotte.
- Mappatura delle funzioni: con l'aiuto della Central Station 60212 (limitatamente) e con la Central Station 60213/60214/60215 le funzioni possono venire assegnate a dei tasti funzione a piacere (si vedano le guide di aiuto nella Central Station).

Protocollo DCC

Indirizzamento

- Indirizzo breve – Indirizzo lungo – Indirizzo unità di trazione
- Ambito degli indirizzi: da 1 a 127 indirizzo breve, indirizzo unità di trazione da 1 a 10.239 indirizzo lungo.
- Ciascun indirizzo è programmabile manualmente.
- L'indirizzo breve oppure lungo viene selezionato tramite la CV 29 (Bit 5).
- Un indirizzo di unità di trazione utilizzato disattiva l'indirizzo standard.

Programmazione

- Le caratteristiche possono venire ripetutamente modificate tramite le Variabili di Configurazione (CV).
 - Il numero della CV ed i valori della CV vengono introdotti direttamente.
 - Le CV possono venire ripetutamente lette e programmate (Programmazione sul binario di programmazione).
 - Le CV possono venire programmate a piacere (PoM - programmazione sul binario principale). PoM ist nicht möglich bei den CV 1, 17, 18 und 29. PoM deve venire supportata dalla Vostra centrale (si vedano le istruzioni di impiego del Vostro apparato).
 - Le impostazioni di default (impostazioni di fabbrica) possono venire nuovamente riprodotte.
 - 14 o rispettivamente 28/128 gradazioni di marcia impostabili.
 - Tutte le funzioni possono venire commutate in modo rispondente alla mappatura delle funzioni (si veda la descrizione delle CV).
 - Per ulteriori informazioni, si veda la tabella delle CV nel protocollo DCC.
- È consigliabile intraprendere le programmazioni essenzialmente sul binario di programmazione.

Mappatura delle funzioni DCC

Le funzionalità che vengono comandate dal Decoder è possibile assegnarle come si desidera ai tasti funzione ("mappare"). A tale scopo nella corrispondente CV deve venire introdotto un corrispettivo valore.

Nella tabella alle pagine 40/41 sono specificate le CV (righe) e le funzionalità (colonne). A ciascun tasto appartengono 4 CV. Per ragioni di spazio a partire dalla CV 282 (tasto F5) le 4 CV di ciascun tasto sono state rispettivamente raccolte assieme in una sola riga.

Essenzialmente è possibile attribuire ad un solo tasto numerose funzionalità, o rispettivamente una sola funzionalità a numerosi tasti.

Avvertenza: La programmazione della mappatura delle funzioni dovrebbe venire eseguita soltanto da parte di utilizzatori esperti.

A seconda della struttura del Decoder, delle singole funzionalità possono essere comandate tramite SUSI. Queste funzionalità vengono trattate dal Decoder come effetti sonori. Le associate intensità sonore **non** possono allora venire modificate.

Esempi di mappatura delle funzioni:

AUX 2 va posta in avanti e all'indietro su Funzione 3

CV 272 & CV 372 = 8

CV 273 & CV 373 = 0

CV 274 & CV 374 = 0

CV 275 & CV 375 = 0

Suono 15 deve venire spostato da Funzione 3 in avanti e all'indietro su Funzione 8. La precedente assegnazione di Funzione 8 viene in questo modo cancellata dalla nuova scrittura.

CV 275 & CV 375 = 0

CV 273 & CV 373 = 0

CV 274 & CV 374 = 0

CV 275 & CV 375 = 0

} tolta da Funzione 3

CV 297 & CV 397 = 0

CV 298 & CV 398 = 0

CV 299 & CV 399 = 0

CV 300 & CV 400 = 4

} messa in Funzione 8

↑
in avanti

↑
all'indietro

Programmazione delle CV con il comando da palmo Universal 55015

Il Decoder incorporato nella Vostra locomotiva costituisce una ulteriore elaborazione dei precedenti Decoder LGB. Di conseguenza si hanno a disposizione molto più numerose funzionalità di quanto sinora consueto.

Per potere adattare queste funzionalità alle personali necessità, in confronto ai precedenti Decoder sono necessarie però anche più numerose possibilità di impostazione. Queste impostazioni possono venire eseguite anche con lo Universal-Handy 55015. Poiché tuttavia lo Universal-Handy non era ancora previsto per questi Decoder, la corretta procedura è qui alquanto più laboriosa.

Essenzialmente si deve far distinzione tra 3 differenti metodi di programmazione:

- Programmazione tramite i Registri (sino a CV 5)
- Programmazione tramite le CV (sino a CV 255)
- Programmazione tramite le Pages (sino a CV 1024)

Le singole procedure di programmazione sono descritte nel seguito. Condizione preliminare è rispettivamente che il modulo di programmazione sia innestato e che la locomotiva con il Decoder si trovi sul binario corrispondente.

Programmazione tramite i Registri (Universal-Handy 55015)

Durante la programmazione tramite i Registri possono venire programmate le CV 1 – 5.

- Quando il modulo di programmazione viene innestato, lo Handy indica
- Introducete la CV desiderata con due cifre, ad es. „02”.
- Lo Handy indica
- Adesso introducete il valore desiderato e confermatelo con una pressione sul tasto a freccia
- Lo Handy indica nuovamente

La programmazione è conclusa, il valore desiderato è stato programmato nel Decoder.

Programmazione tramite le CV

La programmazione tramite i Registri consente soltanto modificazioni alle CV 1 – 5. Per programmare delle CV più alte è necessario un metodo differente. La programmazione tramite le CV consente modificazioni alle CV 1 – 255.

Programmazione tramite le Pages(Universal-Handy 55015)

Con la programmazione tramite le Pages possono venire modificate tutte le CV sino a CV1024. Il procedimento è essenzialmente paragonabile con la programmazione tramite le CV, comunque in luogo della CV 5 utilizza per il valore le CV da 1 sino a 4. Le Pages sono „pagine“, sulle quali vengono composti assieme rispettivamente 4 indirizzi. Le CV da 1 sino a 4 corrispondono allora ai 4 indirizzi che sono stati composti assieme sulla pagina.

I numeri da introdurre possono venire calcolati con le seguenti uguaglianze:

$(CV - 1) / 4 = \text{pagina}$ il risultato intero costituisce la pagina
 $(\text{resto decimale} \times 4) + 1 = \text{dati della CV}$

Dovendo venire programmata ad es. la CV 322 su 200, si determina quindi il seguente calcolo:

$(322 - 1) / 4 = 80,25$ pagina 80; CV6 = 80
 $0,25 \times 4 + 1 = 2$ valore in CV 2

Per programmare ciò, nella CV 6 viene dapprima programmata la „pagina“ 80 e direttamente di seguito il valore 200 nella CV 2.

Gradazioni di marcia

Il Decoder può venire messo in esercizio a scelta con 14 oppure 28/128 gradazioni di marcia (CV 29, Bit 1). A questo proposito prestate attenzione affinché l'impostazione sul Decoder si adatti alle impostazioni sul Vostro apparato di comando.

Indirizzo lungo

Il Decoder può venire comandato sotto DCC a piacere tramite l'indirizzo breve (CV 1, indirizzi 1 – 127) oppure l'indirizzo lungo (CV 17 & CV 18, indirizzi 1 – 10239). Sostanzialmente, entrambi gli indirizzi sono sempre occupati. Con la CV 29, Bit 5, viene determinato quale dei due indirizzi vale attualmente.

Le impostazioni per l'indirizzo lungo vengono calcolate come segue:

$X = \text{indirizzo} / 256$ (solo la porzione con cifre intere)

$CV 17 = X + 192$

$CV 18 = \text{indirizzo} - (X \times 256)$

Esempio:

indirizzo 1324

$X = 5$ ($1324/256=5,17$)

$CV 17 = 197$ ($5+192=197$)

$CV 18 = 44$ ($5 \times 256=1280$; $1324-1280=44$)

Funzioni commutabili		
Illuminazione *		LV +LR
Rumore: Fischio lunga	1	Sound 1
Rumore: stridore dei freni escluso	2	BS
Rumore: campana	3	Sound 3
Rumore: annuncio di stazione	4	Sound 15
Rumore: Spalatura del carbone	5	Sound 9
Rumore: rumori di esercizio *	6	FS
Apparato fumogeno	7	Sound 7
Effetti sonori attivi/spenti	8	Sound 14
ABV, spento	9	
Illuminazione della cabina	10	AUX 3
Rumore: fischio di capotreno	11	Sound 13
Fanale di manovra a doppia A	12	LV +LR
Illuminazione del rodiggio	13	AUX 4
Rumore: Fischio breve	14	Sound 2
Fuoco dei carboni	15	AUX 2

* attivo nel funzionamento analogico

MANUTENZIONE

Lubrificazione

Di tanto in tanto oliare i cuscinetti degli assi e le boccole dei biellismi con una goccia di olio Märklin (7149) per ciascuno.

Registro	Assegnazione	Campo	Default
1	<i>Indirizzo</i>	1 – 127	3
2	<i>Velocità minima</i>	0 – 255	10
3	<i>Ritardo di avviamento</i>	0 – 255	5
4	<i>Ritardo di frenatura</i>	0 – 255	5
5	<i>Velocità massima</i>	0 – 255	245
8	<i>Ripristino (reset)</i>	8	131
13	<i>Funzioni F1 – F8 con segnale alternativo sul binario</i>	0 – 255	96
14	<i>Funzioni FL, F9 – F15 con segnale alt.vo sul binario</i>	0 – 255	1
17	<i>Indirizzo esteso, Byte di valore più alto</i>	192 – 231	192
18	<i>Indirizzo esteso, Byte di valore più basso</i>	0 – 255	128
19	<i>Indirizzo trazione multipla</i>	0 – 255	0
21	<i>Funzioni F1 – F8 con trazione multipla</i>	0 – 255	0
22	<i>Funzioni FL, F9 – F15 con trazione multipla</i>	0 – 255	0
29	<i>Bit 0: direzione di marcia normale/inversa Bit 1: numero gradazioni di marcia 14/28(128) Bit 2: esercizio analogico attivo/escluso Bit 5: indirizzo breve / lungo attivo</i>	0/1	6
		0/2	
		0/4	
		0/32	
50	<i>Formati alternativi Bit 1: DC analogica Bit 3: mix spento/attivo</i>	0/2	10
		0/8	
53	<i>Regolazione motore – riferimento regolazione</i>	0 – 255	185
54	<i>Regolazione motore – parametro di regolaz. K</i>	0 – 255	32
55	<i>Regolazione motore - parametro di regolaz. I</i>	0 – 255	48
56	<i>Regolazione motore – influenza sulla regolaz.</i>	0 – 255	24

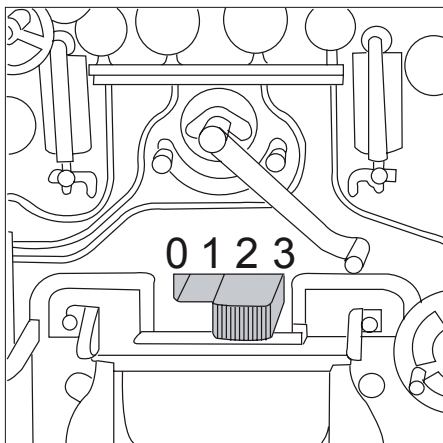
Registro	Assegnazione	Campo	Default
60	<i>Annunci di stazione multipli Bit 0 – 3: numero delle stazioni Bit 4: annuncio finale commuta la sequenza Bit 5: direzione loco commuta la sequenza Bit 6: prescrizioni per la sequenza</i>	0 – 15	40
		0/16	
		0/32	
		0/64	
63	<i>Intensità sonora complessiva</i>	0 – 255	255
64	<i>Livello per stridore dei freni</i>	0 – 255	105
67 – 94	<i>Gradazioni di marcia 1 – 28 in tabella velocità</i>	0 – 255	
112	<i>Mappatura fanali anteriori, modalità</i>	0 – 16	1
113	<i>Mappatura fanali anteriori, attenuazione</i>	0 – 255	255
114	<i>Mappatura fanali anteriori, periodo</i>	0 – 255	20
115 – 135	<i>Mappatura fisica uscite, fanali post., Aux 1 – 6, vedi 112 – 114</i>	0 – 16	0 – 255
		0 – 255	
137	<i>Fattore andatura di manovra</i>	1 – 128	128
138	<i>Intensità sonora stridore dei freni</i>	0 – 255	255
139	<i>Intensità rumori di esercizio</i>	0 – 255	255
140	<i>Intensità Fischio lunga</i>	0 – 255	255
141	<i>Intensità Fischio breve</i>	0 – 255	255
142	<i>Intensità campana</i>	0 – 255	255
146	—	0 – 255	255
148	<i>Intensità Spalatura del carbone</i>	0 – 255	255
152	<i>Intensità Fischio di capotreno</i>	0 – 255	255
154	<i>Intensità annuncio di stazione</i>	0 – 255	255
176	<i>Velocità minima DC analogica</i>	0 – 255	125
177	<i>Velocità massima DC analogica</i>	0 – 255	250

<i>Registro</i>	<i>Assegnazione</i>	<i>Campo</i>	<i>Default</i>
257 – 260	Mappatura funzioni Funzione FL in avanti	0 – 255	257 = 1
262 – 265	Mappatura funzioni Funzione F1 in avanti	0 – 255	263 = 16
267 – 270	Mappatura funzioni Funzione F2 in avanti	0 – 255	268 = 4
272 – 275	Mappatura funzioni Funzione F3 in avanti	0 – 255	273 = 64
277 – 280	Mappatura funzioni Funzione F4 in avanti	0 – 255	280 = 4
282 – 285	Mappatura funzioni Funzione F5 in avanti	0 – 255	284 = 16
287 – 290	Mappatura funzioni Funzione F6 in avanti	0 – 255	288 = 8
292 – 295	Mappatura funzioni Funzione F7 in avanti	0 – 255	294 = 4
297 – 300	Mappatura funzioni Funzione F8 in avanti	0 – 255	300 = 2
302 – 305	Mappatura funzioni Funzione F9 in avanti	0 – 255	303 = 1
307 – 310	Mappatura funzioni Funzione F10 in avanti	0 – 255	307 = 16
312 – 315	Mappatura funzioni Funzione F11 in avanti	0 – 255	315 = 1
317 – 320	Mappatura funzioni Funzione F12 in avanti	0 – 255	317 = 3
322 – 325	Mappatura funzioni Funzione F13 in avanti	0 – 255	322 = 32
327 – 330	Mappatura funzioni Funzione F14 in avanti	0 – 255	328 = 32
332 – 335	Mappatura funzioni Funzione F15 in avanti	0 – 255	332 = 8
337 – 340	Mappatura funzioni da fermo in avanti	0 – 255	337 = 4
342 – 345	Mappatura funzioni in marcia in avanti	0 – 255	342 = 4
347 – 350	Mappatura funzioni sensore 1 in avanti	0 – 255	348 = 32
352 – 355	Mappatura funzioni sensore 2 in avanti	0 – 255	253 = 64
357 – 360	Mappatura funzioni Funzione FL indietro	0 – 255	357 = 2
362 – 365	Mappatura funzioni Funzione F1 indietro	0 – 255	363 = 16

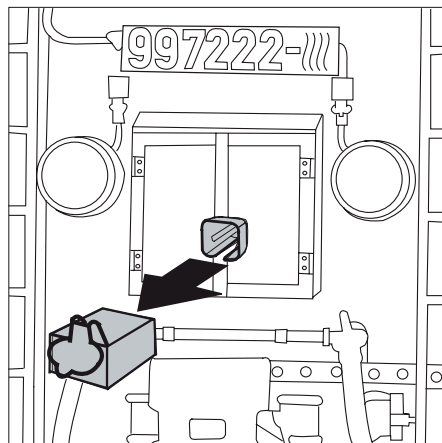
<i>Registro</i>	<i>Assegnazione</i>	<i>Campo</i>	<i>Default</i>
367 – 370	Mappatura funzioni Funzione F2 indietro	0 – 255	368 = 4
372 – 375	Mappatura funzioni Funzione F3 indietro	0 – 255	373 = 64
377 – 380	Mappatura funzioni Funzione F4 indietro	0 – 255	380 = 4
382 – 385	Mappatura funzioni Funzione F5 indietro	0 – 255	384 = 16
387 – 390	Mappatura funzioni Funzione F6 indietro	0 – 255	388 = 8
392 – 395	Mappatura funzioni Funzione F7 indietro	0 – 255	394 = 4
397 – 400	Mappatura funzioni Funzione F8 indietro	0 – 255	400 = 2
402 – 405	Mappatura funzioni Funzione F9 indietro	0 – 255	403 = 1
407 – 410	Mappatura funzioni Funzione F10 indietro	0 – 255	407 = 16
412 – 415	Mappatura funzioni Funzione F11 indietro	0 – 255	415 = 1
417 – 420	Mappatura funzioni Funzione F12 indietro	0 – 255	417 = 3
422 – 425	Mappatura funzioni Funzione F13 indietro	0 – 255	422 = 32
427 – 430	Mappatura funzioni Funzione F14 indietro	0 – 255	428 = 32
432 – 435	Mappatura funzioni Funzione F15 indietro	0 – 255	432 = 8
437 – 440	Mappatura funzioni da fermo indietro	0 – 255	437 = 4
442 – 445	Mappatura funzioni in marcia indietro	0 – 255	442 = 4
447 – 450	Mappatura funzioni sensore 1 indietro	0 – 255	448 = 32
452 – 455	Mappatura funzioni sensore 2 indietro	0 – 255	453 = 64

CV	Taste	Sound 20	Sound 19	Sound 18	Sound 17	Sound 16	Sound 15	Sound 14	Sound 13	Sound 12	Sound 11	Sound 10	Sound 9	Sound 8	Sound 7	Sound 6	Sound 5	Sound 4	Sound 3	Sound 2	Sound 1	Fahrsound	Brenss.	Rangiergang	ABV	AUX 6	AUX 5	AUX 4	AUX 3	AUX 2	AUX 1	LR	LV	
257	FL																									128	64	32	16	8	4	2	1	
258	FL																	128	64	32	16	8	4	2	1									
259	FL									128	64	32	16	8	4	2	1																	
260	FL	128	64	32	16	8	4	2	1																									
262	F1																									128	64	32	16	8	4	2	1	
263	F1																	128	64	32	16	8	4	2	1									
264	F1									128	64	32	16	8	4	2	1																	
265	F1	128	64	32	16	8	4	2	1																									
267	F2																									128	64	32	16	8	4	2	1	
268	F2																	128	64	32	16	8	4	2	1									
269	F2									128	64	32	16	8	4	2	1																	
270	F2	128	64	32	16	8	4	2	1																									
272	F3																									128	64	32	16	8	4	2	1	
273	F3																	128	64	32	16	8	4	2	1									
274	F3									128	64	32	16	8	4	2	1																	
275	F3	128	64	32	16	8	4	2	1																									
277	F4																									128	64	32	16	8	4	2	1	
278	F4																	128	64	32	16	8	4	2	1									
279	F4									128	64	32	16	8	4	2	1																	
280	F4	128	64	32	16	8	4	2	1																									
282-285	F5	128	64	32	16	8	4	2	1	128	64	32	16	8	4	2	1	128	64	32	16	8	4	2	1	128	64	32	16	8	4	2	1	
287-290	F6	128	64	32	16	8	4	2	1	128	64	32	16	8	4	2	1	128	64	32	16	8	4	2	1	128	64	32	16	8	4	2	1	
292-295	F7	128	64	32	16	8	4	2	1	128	64	32	16	8	4	2	1	128	64	32	16	8	4	2	1	128	64	32	16	8	4	2	1	
297-300	F8	128	64	32	16	8	4	2	1	128	64	32	16	8	4	2	1	128	64	32	16	8	4	2	1	128	64	32	16	8	4	2	1	
302-305	F9	128	64	32	16	8	4	2	1	128	64	32	16	8	4	2	1	128	64	32	16	8	4	2	1	128	64	32	16	8	4	2	1	
307-310	F10	128	64	32	16	8	4	2	1	128	64	32	16	8	4	2	1	128	64	32	16	8	4	2	1	128	64	32	16	8	4	2	1	
312-315	F11	128	64	32	16	8	4	2	1	128	64	32	16	8	4	2	1	128	64	32	16	8	4	2	1	128	64	32	16	8	4	2	1	
317-320	F12	128	64	32	16	8	4	2	1	128	64	32	16	8	4	2	1	128	64	32	16	8	4	2	1	128	64	32	16	8	4	2	1	
322-325	F13	128	64	32	16	8	4	2	1	128	64	32	16	8	4	2	1	128	64	32	16	8	4	2	1	128	64	32	16	8	4	2	1	
327-330	F14	128	64	32	16	8	4	2	1	128	64	32	16	8	4	2	1	128	64	32	16	8	4	2	1	128	64	32	16	8	4	2	1	
332-335	F15	128	64	32	16	8	4	2	1	128	64	32	16	8	4	2	1	128	64	32	16	8	4	2	1	128	64	32	16	8	4	2	1	
337-340	Stand	128	64	32	16	8	4	2	1	128	64	32	16	8	4	2	1	128	64	32	16	8	4	2	1	128	64	32	16	8	4	2	1	
342-345	Fahrt	128	64	32	16	8	4	2	1	128	64	32	16	8	4	2	1	128	64	32	16	8	4	2	1	128	64	32	16	8	4	2	1	
347-350	Sen.1	128	64	32	16	8	4	2	1	128	64	32	16	8	4	2	1	128	64	32	16	8	4	2	1	128	64	32	16	8	4	2	1	

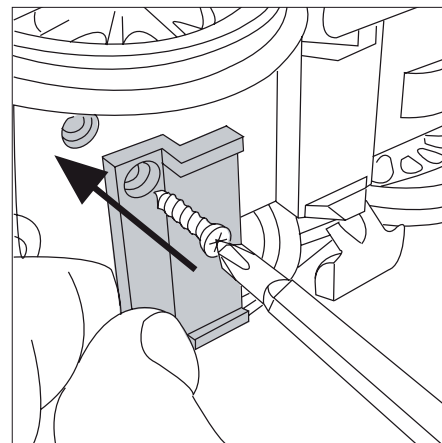
CV	Taste	Sound 20	Sound 19	Sound 18	Sound 17	Sound 16	Sound 15	Sound 14	Sound 13	Sound 12	Sound 11	Sound 10	Sound 9	Sound 8	Sound 7	Sound 6	Sound 5	Sound 4	Sound 3	Sound 2	Sound 1	Fahrsound	Brenss.	Rangiergang	ABV	AUX 6	AUX 5	AUX 4	AUX 3	AUX 2	AUX 1	LR	LV
352-355	Sen.2	128	64	32	16	8	4	2	1	128	64	32	16	8	4	2	1	128	64	32	16	8	4	2	1	128	64	32	16	8	4	2	1
357-360	FL	128	64	32	16	8	4	2	1	128	64	32	16	8	4	2	1	128	64	32	16	8	4	2	1	128	64	32	16	8	4	2	1
362-365	F1	128	64	32	16	8	4	2	1	128	64	32	16	8	4	2	1	128	64	32	16	8	4	2	1	128	64	32	16	8	4	2	1
367-370	F2	128	64	32	16	8	4	2	1	128	64	32	16	8	4	2	1	128	64	32	16	8	4	2	1	128	64	32	16	8	4	2	1
372-375	F3	128	64	32	16	8	4	2	1	128	64	32	16	8	4	2	1	128	64	32	16	8	4	2	1	128	64	32	16	8	4	2	1
377-380	F4	128	64	32	16	8	4	2	1	128	64	32	16	8	4	2	1	128	64	32	16	8	4	2	1	128	64	32	16	8	4	2	1
382-385	F5	128	64	32	16	8	4	2	1	128	64	32	16	8	4	2	1	128	64	32	16	8	4	2	1	128	64	32	16	8	4	2	1
387-390	F6	128	64	32	16	8	4	2	1	128	64	32	16	8	4	2	1	128	64	32	16	8	4	2	1	128	64	32	16	8	4	2	1
392-395	F7	128	64	32	16	8	4	2	1	128	64	32	16	8	4	2	1	128	64	32	16	8	4	2	1	128	64	32	16	8	4	2	1
397-400	F8	128	64	32	16	8	4	2	1	128	64	32	16	8	4	2	1	128	64	32	16	8	4	2	1	128	64	32	16	8	4	2	1
402-405	F9	128	64	32	16	8	4	2	1	128	64	32	16	8	4	2	1	128	64	32	16	8	4	2	1	128	64	32	16	8	4	2	1
407-410	F10	128	64	32	16	8	4	2	1	128	64	32	16	8	4	2	1	128	64	32	16	8	4	2	1	128	64	32	16	8	4	2	1
412-415	F11	128	64	32	16	8	4	2	1	128	64	32	16	8	4	2	1	128	64	32	16	8	4	2	1	128	64	32	16	8	4	2	1
417-420	F12	128	64	32	16	8	4	2	1	128	64	32	16	8	4	2	1	128	64	32	16	8	4	2	1	128	64	32	16	8	4	2	1
422-425	F13	128	64	32	16	8	4	2	1	128	64	32	16	8	4	2	1	128	64	32	16	8	4	2	1	128	64	32	16	8	4	2	1
427-430	F14	128	64	32	16	8	4	2	1	128	64	32	16	8	4	2	1	128	64	32	16	8	4	2	1	128	64	32	16	8	4	2	1
432-435	F15	128	64	32	16	8	4	2	1	128	64	32	16	8	4	2	1	128	64	32	16	8	4	2	1	128	64	32	16	8	4	2	1
437-440	Stand	128	64	32	16	8	4	2	1	128	64	32	16	8	4	2	1	128	64	32	16	8	4	2	1	128	64	32	16	8	4	2	1
442-445	Fahrt	128	64	32	16	8	4	2	1	128	64	32	16	8	4	2	1	128	64	32	16	8	4	2	1	128	64	32	16	8	4	2	1
447-450	Sen.1	128	64	32	16	8	4	2	1	128	64	32	16	8	4	2	1	128	64	32	16	8	4	2	1	128	64	32	16	8	4	2	1
452-455	Sen.2	128	64	32	16	8	4	2	1	128	64	32	16	8	4	2	1	128	64	32	16	8	4	2	1	128	64	32	16	8	4	2	1



*Bild 1 & 2, Betriebsartenschalter
 Fig. 1 & 2, Power control switch
 Img. 1 & 2, Modes d'exploitation
 Afb. 1 & 2, Bedrijfssoorten schakelaar
 Fig. 1 & 2, Selector de modo de funcionamiento
 Figure 1 & 2, Commutatore del tipo di esercizio*



*Bild 3, Mehrzweck-Steckdose
 Fig. 3, Multi-purpose socket
 Img. 3, Douille à usages multiples
 Afb. 3, Universele stekerbus
 Fig. 3, Enchufe multiuso
 Figure 3, Presa a innesto per uso promiscuo*



*Bild 4, Halter für EPL-Schaltmagnet
 Fig. 4, Holder for the EPL activation magnet
 Img. 4, fixation pour aimant commutateur EPL
 Afb. 4, Houder voor EPL-schakelmagneet
 Fig. 4, Sujetador de electroimán EPL
 Figure 4, Supporto per magneti di commutazione EPL*

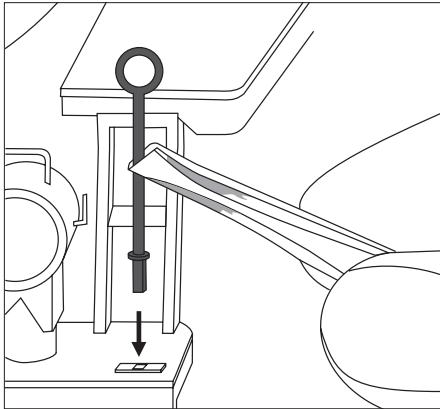


Bild 5, Rangiergriff montieren

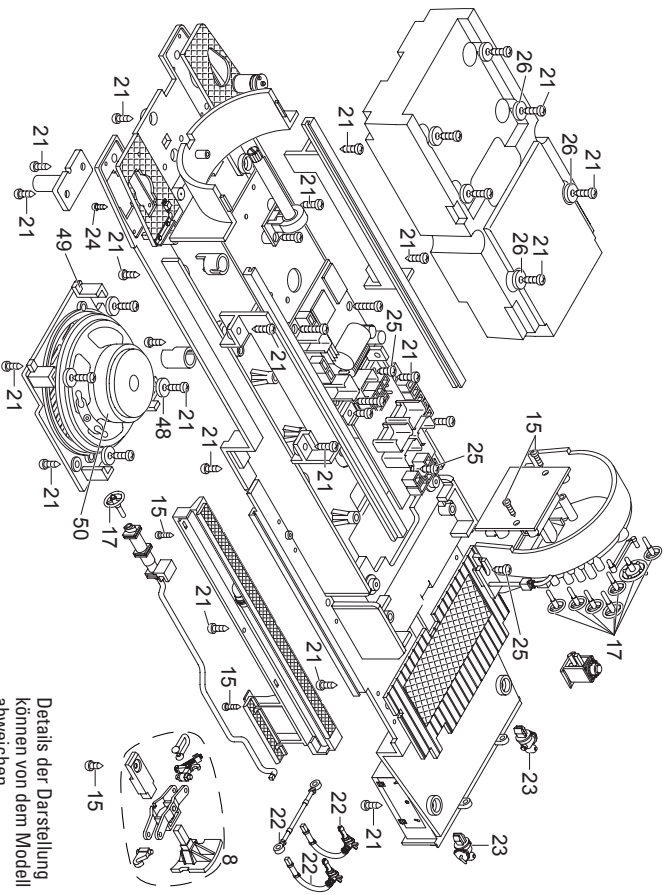
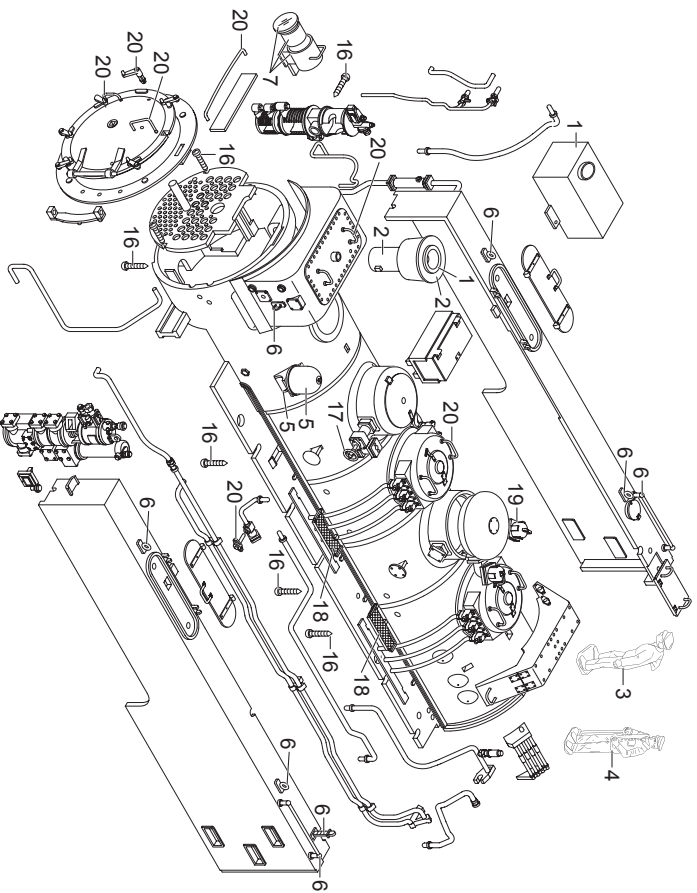
Fig. 5, Mounting the brakeman's grab irons

Img. 5, Montez la poignée de manoeuvre

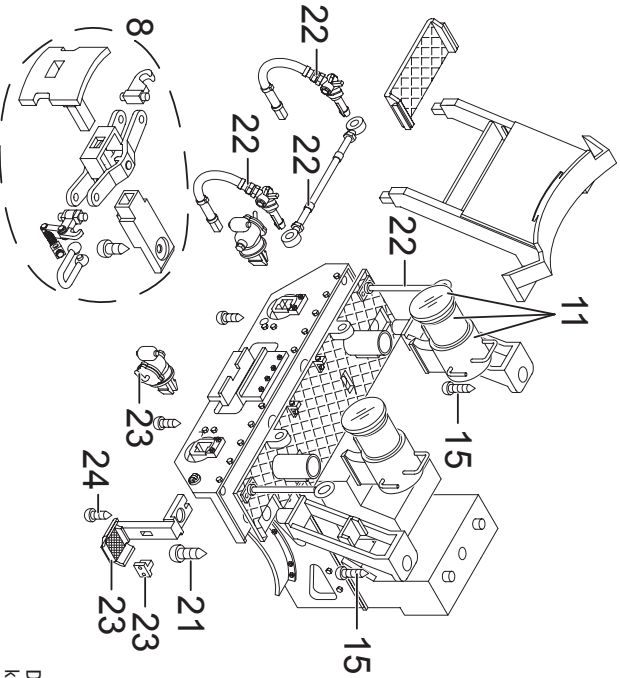
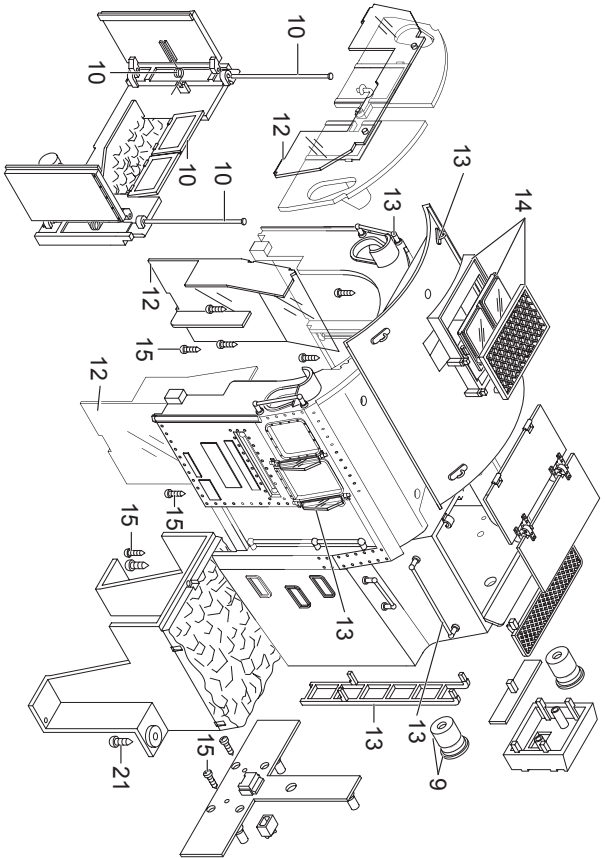
Afb. 5, Rangeerhandgreep monteren

Fig. 5, Montaje de empuñadura de maniobra

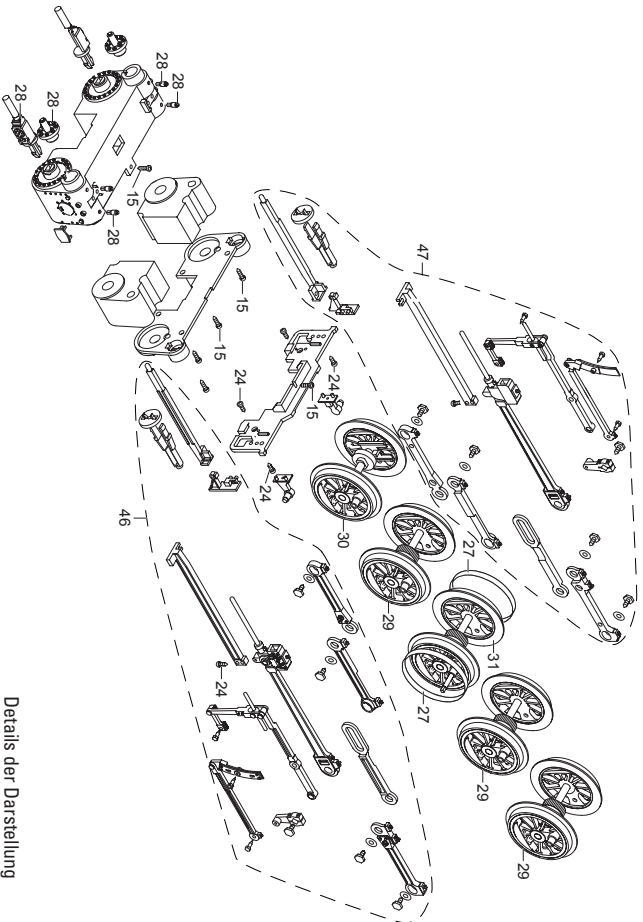
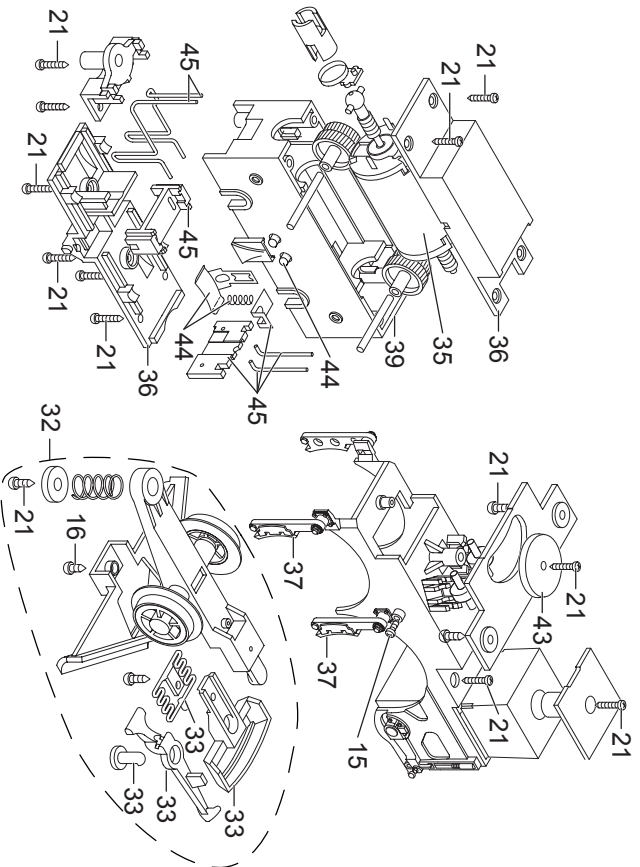
Figure 5, Montaggio dei mancorrenti da manovra



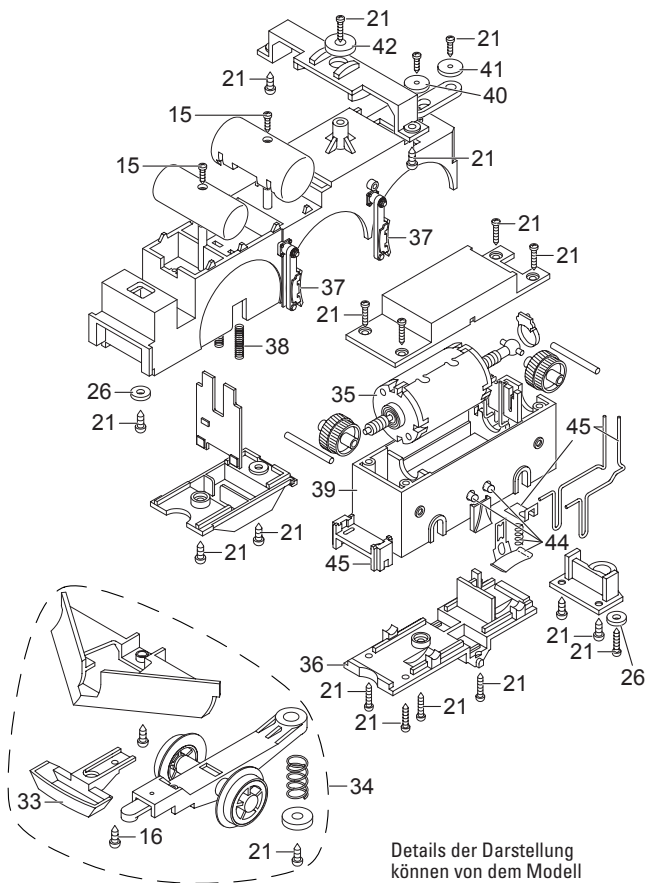
Details der Darstellung
können von dem Modell
abweichen.



Details der Darstellung
können von dem Modell
abweichen.



Details der Darstellung
können von dem Modell
abweichen.



Details der Darstellung können von dem Modell abweichen.

1	Rauchgenerator	E265 533	31	Radsatz	E143 020
2	Dampfschlot	E265 536	32	Nachläufer	E141 942
3	Lochkühler	E133 630	33	Kupplung	E171 327
4	Lochkühler (schwarzes Hemd)	E135 053	34	Vordäuer montiert	E141 937
5	Glocke	E252 684	35	Motor	E134 890
6	Steckteile Wasserkasten	E197 264	36	Getriebedeckel, Boden	E197 259
7	Stirnlampe oben	E197 242	37	Bremsbacken	E197 250
8	Puffer	E197 243	38	Druckfeder	E142 988
9	Lateme	E197 244	39	Getrieberichtteil	E142 659
10	Türfeder, Stange	E197 245	40	Hälbescheibe	E142 671
11	Stirnlampe unten	E197 246	41	Beilagscheibe	E131 653
12	Fenster	E197 248	42	Beilagscheibe	E133 417
13	Steckteile Führerhaus	E197 250	43	Hälbescheibe	E141 742
14	Dachluke	E197 249	44	Schleifschuh, Kohle	E177 820
15	Schraube	E124 010	45	Drähte, Bleche	E197 261
16	Schraube	E124 206	46	Gestänge links	E252 685
17	Handräder	E197 251	47	Gestänge rechts	E252 686
18	Kesseltritte	—	48	Beilagscheibe	E141 748
19	Überdruckventil	E197 253	49	Lautsprecher einsatz	E142 590
20	Griffe, Riegel	E197 254	50	Lautsprecher	E131 155
21	Schraube	E124 197		Zubehör	E141 725
22	Schläuche, Stangen	E197 255		Kupplungssatz	E130 547
23	Steckteile Rahmenvorbau	E197 256			
24	Schraube	E129 265			
25	Schraube	E124 014			
26	Beilagscheibe	E124 208			
27	Haftreifen	E131 368			
28	Kolbenschutzrohre, Ölter	E197 257			
29	Radsatz	E142 899			
30	Radsatz	E142 955			

Due to different legal requirements regarding electro-magnetic compatibility, this item may be used in the USA only after separate certification for FCC compliance and an adjustment if necessary.
Use in the USA without this certification is not permitted and absolves us of any liability. If you should want such certification to be done, please contact us – also due to the additional costs incurred for this.

Gebr. Märklin & Cie. GmbH
Stuttgarter Straße 55 - 57
73033 Göppingen
Germany
www.lgb.de



www.maerklin.com/en/imprint.html

264462/0316/Sm2Ef
Änderungen vorbehalten
© Gebr. Märklin & Cie. GmbH