



Modell der Dampflokomotive 99 222 HSB

26812

Inhaltsverzeichnis:	Seite
Sicherheitshinweise	4
Wichtige Hinweise	4
Funktionen	4
Betriebshinweise	4
Wartung und Instandhaltung	6
Schaltbare Funktionen	6
CV	7
Bilder	28
Ersatzteile	30

Inhoudsopgave:	Pagina
Veiligheidsvoorschriften	16
Belangrijke aanwijzing	16
Funcities	16
Bedrijfsaanwijzingen	16
Onderhoud en handhaving	18
Schakelbare functies	18
CV	19
Afbeeldingen	28
Onderdelen	30

Table of Contents:	Page
Safety Notes	8
Important Notes	8
Functions	8
Information about operation	8
Service and maintenance	10
Controllable Functions	10
CV	11
Figures	28
Spare parts	30

Indice de contenido:	Página
Aviso de seguridad	20
Notas importantes	20
Funciones	20
Instrucciones de uso	20
El mantenimiento	22
Funciones posibles	22
CV	23
Figuras	28
Recambios	30

Sommaire :	Page
Remarques importantes sur la sécurité	12
Information importante	12
Fonctionnement	12
Remarques sur l'exploitation	12
Entretien et maintien	14
Fonctions commutables	14
CV	15
Images	28
Pièces de rechange	30

Indice del contenuto:	Pagina
Avvertenze per la sicurezza	24
Avvertenze importanti	24
Funzioni	24
Avvertenze per il funzionamento	24
Manutenzione ed assistere	26
Funzioni commutabili	26
CV	27
Figures	28
Pezzi di ricambio	30

Sicherheitshinweise

- Das Modell darf nur mit einem dafür bestimmten Betriebssystem eingesetzt werden.
- Nur Schaltnetzteile und Transformatoren verwenden, die Ihrer örtlichen Netzspannung entsprechen.
- Das Modell darf nur aus einer Leistungsquelle versorgt werden.
- Beachten Sie unbedingt die Sicherheitshinweise in der Bedienungsanleitung zu Ihrem Betriebssystem.
- Nicht für Kinder unter 15 Jahren.
- **ACHTUNG!** Funktionsbedingte scharfe Kanten und Spitzen.

Wichtige Hinweise

- Die Bedienungsanleitung ist Bestandteil des Produktes und muss deshalb aufbewahrt sowie bei Weitergabe des Produktes mitgegeben werden.
- Für Reparaturen oder Ersatzteile wenden Sie sich bitte an Ihren LGB-Fachhändler.
- Entsorgung: www.maerklin.com/en/imprint.html

Funktionen

- Das Modell ist für den Betrieb auf LGB-Zweileiter-Gleichstrom-Systemen mit herkömmlichen LGB-Gleichstrom-Fährpulten vorgesehen (DC, 0 – 24 V).
- Werkseitig eingebauter MZS-Decoder (Mehrzugsystem).
- Zum Einsatz mit dem LGB-Mehrzugsystem ist das Modell auf Lokadresse 03 programmiert.

Hinweis: Verwenden Sie für dieses Modell ein Fahrgerät mit mehr als 1 A Fahrstrom. Das Modell ist eine originalgetreue Nachbildung der großen Vorbildlok. Obwohl die Lok über einen sehr langen Radstand verfügt, durchfährt sie den kleinsten LGB-Radius „R1“. Um die Lok problemlos einzusetzen, beachten Sie bitte folgende Hinweise:

- Verwenden Sie nach Möglichkeit die größeren Radien „R3“ und „R5“, um die Betriebssicherheit zu erhöhen und einen vorbildgetreuen Einsatz zu ermöglichen.
- Beim Durchfahren von Kurven ragt das Führerhaus weit nach außen. Überprüfen Sie deshalb das Lichtraumprofil Ihrer Anlage, bevor Sie das Modell fahren lassen.
- Vor Brücken, Bahnsteigen oder Tunnels sollte unbedingt ein gerades Gleis eingebaut werden, damit die Lok sich gerade ausrichten kann, bevor sie die Hindernisse passiert.

Vorbereitung

Rangiergriffe (Bild 6) vorne neben den Laternen einstecken.

Betriebsartenschalter

Das Modell hat einen vierstufigen Betriebsarten-Schalter im Führerstand (Bild 1 & 2).

Pos. 0	Lok stromlos abgestellt
Pos. 1	Beleuchtung und Dampfentwickler eingeschaltet
Pos. 2	Lokmotor, Dampfentwickler und Beleuchtung eingeschaltet
Pos. 3	Lokmotor, Dampfentwickler, Beleuchtung und Sound eingeschaltet

Dampfentwickler

Das Modell ist mit einem Dampfentwickler ausgestattet. Den Schornstein nur zur Hälfte mit der Flüssigkeit füllen. Wenn zu viel Flüssigkeit verwendet wird, kann diese nicht verdampfen.

Achtung! Nur LGB-Dampf- und Reinigungsflüssigkeit (50010) verwenden. Andere Flüssigkeiten können Ihre Lok beschädigen.

Achtung! Das Heizelement in der Mitte des Dampfentwicklers nicht berühren. Es ist heiß und zerbrechlich.

Hinweis: Der Dampfentwickler kann „trocken“ ohne Dampfflüssigkeit betrieben werden. Bei leerem Tank werden nach ca. 2 Min. die Heizung und der Lüfter abgeschaltet.

Aufgrund der hohen Dampfmenge wird empfohlen, in geschlossenen Räumen für ausreichende Belüftung zu sorgen.

Mehrzwecksteckdose

Das Modell hat eine Mehrzweck-Steckdose für Flachstecker an der Rückwand (Bild 3). Wenn Sie einen Wagen mit Innenbeleuchtung oder mit einem Sound-Modul ausrüsten, so können Sie dies hier anschließen und so mit Gleisspannung versorgen. Dazu die Abdeckung von der Steckdose abziehen. Sollte die Abdeckung zu fest sitzen, diese vorsichtig mit einem kleinen Schraubenzieher heraushebeln (jedoch nicht das äußere rechteckige Gehäuse herausziehen).

Mehrzugsystem

Das Modell ist bereits werkseitig mit Decoder on board für das LGB-Mehrzugsystem ausgerüstet. Es kann unverändert auf herkömmlichen analogen Anlagen oder mit dem digitalen Mehrzugsystem eingesetzt werden.

Beim Betrieb mit dem Mehrzugsystem verfügt die Lok über eine Lastnachregelung: Die Motordrehzahl wird konstant gehalten, auch wenn sich die Belastung der Lok ändert, z. B. in Kurven oder auf Steigungen. Die Lastnachregelung funktioniert nicht bei Höchstgeschwindigkeit.

Elektronischer Sound

Das Modell hat einen Lautstärke-Regler hinter der Rauchkammertür (Abb. 4). Das

Dampfgeräusch ist mit der Radumdrehung synchronisiert. Der Takt des Abdampfgeräusches ist werkseitig auf 2 Auspuffschläge pro Radumdrehung eingestellt. Dies kann vorbildgetreu auf 4 Auspuffschläge pro Radumdrehung geändert werden, indem Bit 7 in CV54 auf „64“ programmiert wird.

Beim Betrieb mit dem LGB-Mehrzugsystem kann der Sound lastabhängig ausgegeben werden, so dass wie beim Vorbild bei Bergabfahrt oder beim Bremsen nur die Zylindernebengeräusche zu hören sind. Dazu wird Bit 4 in CV54 auf „8“ programmiert. Wenn die Lok anfährt, ertönt die Pfeife. Glocke und Pfeife können auch mit dem beiliegenden LGB-Sound-Schaltmagneten (17050) ausgelöst werden. Der Schaltmagnet lässt sich zwischen die Schwellen der meisten LGB-Gleise klipsen.

Der Magnet befindet sich seitlich versetzt unter dem eingepprägten LGB-Logo. Platzieren Sie den Magneten auf einer Seite, um die Pfeife auszulösen, wenn die Lok diese Stelle überquert. Bei Anordnung auf der anderen Seite ertönt die Glocke.

Hinweis: Um beim Analogbetrieb Standgeräusche auch bei ausgeschaltetem Trafo zu erhalten, muß die Standgeräusch-Stromversorgung 65011 eingebaut werden.

Hinweis: Das Modell ist mit einer Anfahrverzögerung ausgerüstet, damit die interessanten Standgeräusche nachgebildet werden können.

Programmieren des Decoders

Zahlreiche Funktionen des Decoders können individuell programmiert werden. Dazu werden Funktionswerte in Registern (Configurations Variables - CVs) programmiert. Sie können die Funktionswerte auch mit dem Universal-Handy 55015 programmieren.

- Zum normalen Betrieb ist es nicht notwendig, die Funktionswerte zu ändern.
- Um bei Fehlprogrammierungen den Auslieferungszustand der wichtigsten Register des MZS-Decoders wieder zu programmieren, Funktionswert 55 in Register CV 55 eingeben. Beim Programmieren mit 55015 den Programmiermodus "P" wählen (in der Anzeige erscheint "P --"). Dann aufeinander folgend 6, 5 und 5 eingeben und rechte Pfeiltaste drücken. Die Anzeige zeigt erneut "P --": 5, 5 und 5 eingeben und nochmals rechte Pfeiltaste drücken.

EPL-Schaltmagnet

Falls Sie die Lok mit einem EPL-Schaltmagneten 17010 ausrüsten wollen, so ist es notwendig, die beiliegende Montageplatte unter dem Getriebe zu befestigen. (Der EPL-Schaltmagnet dient zum Auslösen des EPL-Gleiskontakts 17100. Er ist separat erhältlich. Die Montageplatte kann wahlweise auf dem vorderen oder dem hinteren Teil des Getriebes montiert werden:

- Neben dem Knickgelenk auf der Unterseite des Getriebes befinden sich auf beiden Seiten jeweils zwei Schrauben (Abb. 5).
- Die vorderen oder die hinteren Schrauben lösen.
- Die Montageplatte so auflegen, dass die eingepprägte Nummer nach unten weist und nicht sichtbar ist. Dabei muss die Halterung zum Getriebeende weisen und nicht zum Knickgelenk.
- Die Montageplatte mit den beiden Getriebeschrauben auf dem Getriebe befestigen.
- Der EPL-Schaltmagnet 17010 lässt sich jetzt zwischen den eingepprägten Nuten auf der Getriebeunterseite und auf der Montageplatte mit doppelseitigem Klebeband befestigen.

WARTUNG

Schmierung

Die Achslager und die Lager des Gestänges hin und wieder mit je einem Tropfen Märklin-Öl (7149) ölen.

Austauschen der Glühlampen


Lampen (vorne): Lampengehäuse vom Modell abziehen. Eingesteckte Glühlampe aus dem Sockel ziehen. Neue Glühlampe einstecken. Modell wieder zusammenbauen.

Lampe (hinten): Vorsichtig das Glas von der Laterne hebeln. Mit einer Pinzette die eingesteckte Glühlampe aus der Fassung ziehen. Neue Glühlampe einsetzen. Modell wieder zusammenbauen.

Innenbeleuchtung und Triebwerksbeleuchtung: Glühlampe mit einer Pinzette aus der Fassung ziehen. Neue Glühlampe einstecken.

Austauschen des Haftreifens

- Schrauben des Gestänges lösen und Gestänge von den Radzapfen abnehmen.
- Mit einem kleinen flachen Schraubendreher den alten Haftreifen entfernen: Den alten Haftreifen aus der Rille (Nut) im Treibrad hebeln.
- Vorsichtig den neuen Haftreifen über das Rad schieben und in die Rille (Nut) des Rads einsetzen.
- Überprüfen, dass der Haftreifen richtig sitzt.
- Modell wieder zusammenbauen.

Schaltbare Funktionen	
Beleuchtung	
Geräusch: Pfeife	1
Geräusch: Bremsenquietschen	2
Geräusch: Glocke	3
Geräusch: Bahnhoftsansage	4
Feuerschein - Feuerbüchse	5
Geräusch: Überdruckventil	6
Rauchgenerator	7
Geräuschelektronik aus/ein	8

Register	Belegung	Bereich	ab Werk
CV 1	Adresse	00 – 22	3
CV 2	Anfahrspannung	0 – 255	5
CV 3	Anfahrverzögerung	1 – 255	3
CV 4	Bremsverzögerung	1 – 255	3
CV 5	maximale Fahrspannung	1 – 255	255
CV 5	nach Eingabe von CV 6 (beim Programmieren mit älteren 55015) Funktionswert im zu programmierenden Register		
CV 6	CV-Nr. des zu programmierenden Registers		
CV 29	Bit 0 = Fahrtrichtung normal/invers	0/1	4
	Bit 1 = Anzahl der Fahrstufen 14/28	0/2	
	Bit 2 = Betriebsart digital / analog+digital	0/4	
	Bit 5 = Fahrstufentabelle original/Anwender	0/32	
CV 54	Bit 6 = Adressbereich 0 – 127 / 128 – 10039	0/64	10
	Bit 1 = Übernahmefunktion ein/aus *	0/1	
	Bit 2 = Lastregelung digital ein/aus	0/2	
	Bit 3 = Lastregelung analog ein/aus	0/4	
	Bit 4 = Dampfleräusch lastabhängig ja/nein	0/8	
CV 55	Bit 7 = Auspuffschläge / Radumdrehung 2/4	0/64	0/128
	Bit 8 = Automatisches Bremsgeräusch ein/aus	0/128	
	Reset	55	
CV 60	Lastregelung: max. Nachregelstärke	1 – 255	10
CV 61	Lastregelung: Regelgeschwindigkeit	0 – 255	5
CV 62	Lastregelung: Begrenzung der max. Nachregelung	0 – 255	255
CV 67 – 94	programmierbare Fahrkurve	1 – 255	**

* Übernahme-Funktion ein: Beim Betrieb mit 55015 kann nach Anwählen der Lok die Reglerstellung 2 Sekunden lang nachgeregelt werden, ohne dass die Lok anhält.

** Die Geschwindigkeitstabelle wird immer mit 28 Werten abgelegt, die in CV 67 bis CV 94 programmiert werden. Beim Betrieb mit 14 Fahrstufen wird jeder zweite Wert übersprungen. Grundwerte der programmierten Tabelle: 8, 16, 24, 32, 40, 48, 56, 64, 72, 80, 88, 96, 104, 112, 120, 128, 136, 144, 152, 160, 168, 176, 184, 192, 208, 224, 240, 255.

Safety Notes

- This model may only be used with the operating system designed for it.
- Use only switched mode power supply units and transformers that are designed for your local power system.
- This locomotive must never be supplied with power from more than one power pack.
- Pay close attention to the safety notes in the instructions for your operating system.
- Not for children under the age of 15.
- **WARNING!** Sharp edges and points required for operation.

Important Notes

- The operating instructions are a component part of the product and must therefore be kept in a safe place as well as included with the product, if the latter is given to someone else.
- Please see your authorized LGB dealer for repairs or spare parts.
- Disposing: www.maerklin.com/en/imprint.html

Functions

- This model is designed for operation on LGB two-rail DC systems with conventional LGB DC train controllers or power packs (DC, 0 - 24 volts).
- This model comes from the factory with a built-in multi-train system decoder (multi-train system).
- For operation with the Multi-Train System, the model is programmed to loco address 03.

Note: Use a locomotive controller with more than 1 amp of train current for this model.

This model is a true-to-life reproduction of the big prototype locomotive.

Although this locomotive has a very long wheelbase, it will negotiate the smallest LGB "R1" curves. Please take note of the following references in order to have no problems using this locomotive:

- When possible, use the larger "R3" and "R5" curves in order to increase the operating reliability and allow prototypical operation.
- The engineer's cab will swing out quite a bit when the locomotive is negotiating curves. For that reason check the clearance gauge of your layout before you run this model.
- A straight section of track should always be installed before bridges, station platforms, or tunnels so that the locomotive can straighten itself before passing these obstacles.

Preparation

Plug the brakeman's grab irons (Figure 6) in front and next to the lanterns.

Mode of Operation Switch

This model has a four-position switch for the mode of operation. It is located in the engineer's cab (Figure 1 & 2).

- | | |
|--------|---|
| Pos. 0 | Locomotive stored on a siding without current |
| Pos. 1 | Lighting and smoke unit turned on |
| Pos. 2 | Locomotive motor, smoke unit, and lighting turned on |
| Pos. 3 | Locomotive motor, smoke unit, lighting, and sound turned on |

Smoke Unit

This model is equipped with a smoke unit. Fill the smoke stack only halfway with smoke fluid. If you put in too much fluid, the smoke unit cannot produce smoke. Important! Use only LGB smoke and cleaning fluid (item no. 50010). Other fluids can damage your locomotive.

Important! Do not touch the heating element in the middle of the smoke unit. It is hot and can break.

Note: The smoke unit can be operated "dry" without smoke fluid. When the tank is empty, the heating and the fan will turn off after about 2 minutes.

Due to the high amount of smoke produced, we recommend making sure there is enough ventilation in enclosed areas.

Multi-Purpose Socket

This model has a general-purpose socket on the back wall for flat plugs (Figure 3). If you are equipping a car with interior lighting or with a sound effects module, you can connect it to the socket and power that circuit with track voltage. To remove the cover of the socket, pull it straight out. If the cover is tight, gently use a small straight screwdriver to pry it out (do not pull out the rectangular outer housing).

Multi-Train System

The model is equipped with a factory-installed onboard decoder for the LGB Multi-Train System. It can be used without modifications on analog or digital layouts. When operating with the Multi-Train System, the loco features a "Back-EMF" function. This keeps the motor speed constant, even when the load of the loco changes, for example, in curves or on grades. This feature does not work at top speed.

Sound

This model has a volume control behind the smoke box door (Fig. 4). The steam chuffing sounds are synchronized with the wheel rotation. The rate of steam chuffing is set at the factory for 2 chuffs per wheel rotation. This can be changed to 4 chuffs per wheel rotation like in the prototype by programming Bit 7 in CV54 to "64".

When you are operating with the LGB Multi-Train System, the sound can be reproduced dependent on the load so that only cylinder auxiliary sounds can be heard when going downgrade or when the brakes are applied. Bit 4 in CV54 is programmed to "8" to do this.

The whistle sounds when the locomotive starts. The bell and whistle can also be activated with the LGB sound activation magnet (item no. 17050) that is included with the locomotive. The activation magnet can be clipped into place between the ties of most LGB track sections.

The magnet is located on the side under the cast-in LGB logo. Place the magnet on the right side in order to activate the whistle when the locomotive passes over this location. The bell will sound when the magnet is placed on the left side.

Note: The 65011 standing sound power supply must be installed in order to have standing sounds in analog operation when the transformer is shut off.

Note: This model is equipped with acceleration delay so that the interesting standing sounds can be reproduced.

Programming the Decoder

Numerous functions on the decoder can be programmed individually. To do this, function values are programmed in registers (Configuration Variables - CVs). You also can program the function values with the 55015 Universal Remote Controller.

- For normal operation, it is not necessary to change the function values.
- If programming results in unsatisfactory operation, you can reprogram the factory pre-set values of most important CVs: Program register CV 55 to function value 55. To reprogram the factory pre-set function values with the 55015, select programming mode "P" (display shows "P --"). Then input 6, 5, and 5 and press the right arrow button. The display shows "P --" again: Input 5, 5, and 5 and press the right arrow button again.

EPL Activation Magnet

If you want to equip this locomotive with a 17010 EPL activation magnet, it will be necessary to install the mounting plate included with it under the gear drive. (The EPL activation magnet is used to activate the EPL 17100, which is available separately). The mounting plate can be installed on the front or the rear part of the gear drive:

- On the underside of the gear drive, there are two screws each on both sides (Fig. 5) next to the articulated joint.
- Loosen the front or the rear screws.
- Position the mounting plate so that the cast-in number is facing down and is not visible. The holder must be facing the gear drive end and not the articulated joint.
- Fasten the mounting plate on the gear drive with the two gear drive screws.
- The 17010 EPL activation magnet can now be mounted with double-sided tape between the cast-in grooves on the underside of the gear drive and on the mounting plate.

SERVICE

Lubrication

Oil the axle bearings and the side rod bearings now and then with a drop of Märklin oil (item no. 7149).

Replacing the light bulbs


Headlights (front): Pull the headlight housing from the model. Pull the light bulb out of the base. Plug a new light bulb into the base. Reassemble the model.

Headlights (rear): Carefully pry the glass from the lantern. Using tweezers carefully pull the light bulb from the socket. Insert a new light bulb. Reassemble the model.

Interior lighting and running gear lights: Using tweezers pull the light bulb from the socket. Insert a new light bulb.

Replacing Traction Tires

- Loosen the screw on the side rod and remove the side rod from the wheel pivot.
- Remove the old traction tire by using a small flat-blade screwdriver: Pry the old traction tire out of the groove on the driving wheel.
- Carefully push the new traction tire over the wheel and insert it into the groove on the wheel.
- Check to make sure that the traction tire is properly seated.
- Reassemble the model.

Controllable Functions	
Lighting	
Sound effect: whistle blast	1
Sound effect: Squealing brakes	2
Sound effect: Bell	3
Sound effect: Station announcements	4
Glow from firebox	5
Sound effect: Safety valve	6
Smoke generator	7
Sound off/on	8

Register	Assignment	Range	Default
CV 1	Address	00 – 22	3
CV 2	Starting voltage	0 – 255	5
CV 3	Acceleration delay	1 – 255	3
CV 4	Braking delay	1 – 255	3
CV 5	Max. voltage	1 – 255	255
CV 5	After entry of CV 6 (when programming with older 55015 units) function value in the register to be programmed		
CV 6	CV number of the register to be programmed		
CV 29	Bit 0 = Direction of travel Bit 1 = Number of speed levels (14/28) Bit 2 = Mode of operation (digital / analog+digital) Bit 5 = short / long address Bit 6 = Address range 0 – 127 / 128 – 10039	0/1 0/2 0/4 0/32 0/64	4
CV 54	Bit 1 = Transfer function on/off * Bit 2 = Digital load monitoring on/off Bit 3 = Analog load monitoring on/off Bit 4 = Steam sounds depending on the load yes/no Bit 7 = Chuff rate / wheel rotation 2/4 Bit 8 = Automatic braking sound on/off	0/1 0/2 0/4 0/8 0/64 0/128	10
CV 55	Reset	55	
CV 60	Back-EMF *: Max. adjustment factor	1 – 255	10
CV 61	Back-EMF *: Adjustment frequency	0 – 255	5
CV 62	Back-EMF *: Maximum adjustment	0 – 255	255
CV 67 – 94	programmable operating curve	1 – 255	**

* Transfer function on: When you are operating with the 55015, the controller setting can be readjusted for 2 seconds more after the locomotive has been selected without the locomotive coming to a stop.

** The speed table is always stored with 28 values that are programmed in CV 67 to CV 94. When operating with 14 speed levels, every second value is skipped. Basic values for the programmable table: 8, 16, 24, 32, 40, 48, 56, 64, 72, 80, 88, 96, 104, 112, 120, 128, 136, 144, 152, 160, 168, 176, 184, 192, 208, 224, 240, 255.

Remarques importantes sur la sécurité

- La locomotive ne peut être utilisée qu'avec le système d'exploitation indiqué.
- Utiliser uniquement des convertisseurs et transformateurs correspondant à la tension du secteur local.
- La locomotive ne peut être alimentée en courant que par une seule source de courant.
- Veuillez impérativement respecter les remarques sur la sécurité décrites dans le mode d'emploi de votre système d'exploitation.
- Ne convient pas aux enfants de moins de 15 ans.
- **ATTENTION!** Pointes et bords coupants lors du fonctionnement du produit.

Information importante

- La notice d'utilisation fait partie intégrante du produit ; elle doit donc être conservée et, le cas échéant, transmise avec le produit.
- Pour toute réparation ou remplacement de pièces, adressez-vous à votre détaillant-spécialiste LGB.
- Elimination : www.maerklin.com/en/imprint.html

Fonctionnement

- Le modèle est prévu pour être exploité sur des systèmes deux rails c.c. LGB avec des pupitres de commandes LGB classiques en courant continu (DC, 0 - 24 V).
- Décodeur SMT intégré (avec exploitation multitrain).
- Pour utilisation avec le système multitrain, le modèle réduit est programmé à l'adresse de locomotive 03.

Conseil : Pour ce modèle, utilisez un régulateur de marche avec courant moteur supérieur à 1 A.

Ce modèle est une reproduction fidèle de la locomotive réelle. Malgré son grand empattement, cette loco peut négocier le plus petit rayon LGB «R1». Pour exploiter la locomotive sans problème, veuillez observer les indications suivantes:

- Utilisez si possible les rayons supérieurs «R3» et «R5» afin d'augmenter la fiabilité d'exploitation et de permettre une utilisation réaliste.
- Lors du passage dans les courbes, la cabine de conduite est largement déportée. Contrôlez donc bien le gabarit de libre passage de votre réseau avant la mise en circulation du modèle.
- Avant les ponts, les quais ou les tunnels, intégrez impérativement un élément de voie droit afin que la locomotive puisse se remettre en ligne avant de passer les obstacles.

Préparation

Enfichez les poignées de manœuvre à l'avant à côté des lanternes (fig. 6).

Commutateur de mode d'exploitation

Dans la cabine de conduite du modèle se trouve un interrupteur à 4 positions pour la sélection du mode d'exploitation (fig. 1 & 2).

- | | |
|--------|---|
| Pos. 0 | Locomotive garée hors tension |
| Pos. 1 | Eclairage et générateur de fumée activés |
| Pos. 2 | Moteur de la loco, générateur de fumée et éclairage activés |
| Pos. 3 | Moteur de la loco, générateur de fumée, éclairage et bruitage activés |

Générateur de fumée

Le modèle est équipé d'un générateur de fumée. Versez le liquide dans la cheminée jusqu'à mi-hauteur seulement. L'utilisation d'une trop grande quantité de liquide empêche l'évaporation.

Attention ! Utilisez exclusivement le liquide fumigène et de nettoyage LGB (réf. 50010). D'autres liquides risquent de détériorer votre loco.

Attention ! Ne touchez pas à l'élément de chauffage au milieu du générateur de fumée. Il est brûlant et fragile.

Remarque : Le générateur de fumée peut être exploité «à sec» sans liquide fumigène. Si le réservoir est vide, le chauffage et les aérateurs sont coupés au bout de 2 minutes environ.

En raison de la grande quantité de vapeur, nous conseillons de veiller à une aération suffisante dans les pièces fermées.

Sélecteur de fonctions

Le modèle présente au dos une prise multiple pour connecteurs plats (fig. 3). Lorsque vous équipez un wagon d'un éclairage intérieur ou d'un module son, vous pouvez le raccorder ici et l'alimenter ainsi en tension de voie. Pour enlever le couvercle de la douille, tirez simplement dessus. S'il ne sort pas, utilisez un petit tournevis droit pour le plier légèrement (ne sortez pas le logement extérieur rectangulaire).

Système multitrain

Ce modèle est équipé d'un décodeur embarqué de série pour le système multitrain LGB. Il peut être utilisé sans modification sur les réseaux analogiques ou numériques. La locomotive possède une fonction de force contre-électromotrice (FCEM) lorsqu'elle est utilisée avec le système multitrain. Cette fonction permet de conserver constante la vitesse du moteur, même lorsque la charge de la locomotive change, comme par exemple en virage ou sur une pente. Cette caractéristique ne fonctionne pas à la vitesse maximale.

Effets sonores

Le modèle possède un régulateur du volume sonore derrière la porte de la boîte à fumée (fig. 4). Le bruitage de la vapeur est synchronisé avec le mouvement des roues. Au départ usine, la cadence du bruitage de la vapeur est réglé sur deux coups d'échappement par tour de roue. En programmant le bit 7 dans la CV54 sur «64», vous pouvez modifier cette cadence de manière réaliste pour 4 coups d'échappement par tour de roue.

Lors de l'exploitation avec le système multitrain LGB, le son peut être émis en fonction de la charge, de manière à ce qu'en descente ou lorsque la loco freine, seul le bruit des cylindres soit audible. A cet effet, programmez le bit 4 de la CV54 sur «8».

Lorsque la locomotive démarre, le sifflet retentit. Cloche et sifflet peuvent également être déclenchés par l'aimant de commutation pour le bruitage LGB fourni (réf. 17050). L'aimant de commutation peut se clipser entre les traverses de la plupart des éléments de voie LGB.

L'aimant se trouve décalé sur le côté, sous le logo LGB. Placez l'aimant sur l'un des côtés afin de déclencher le sifflet quand la loco passe à cet endroit. Si l'aimant est placé de l'autre côté, il déclenche le bruitage de la cloche.

Remarque : L'obtention de bruitages à l'arrêt en mode d'exploitation analogique en position 0 nécessite l'intégration de l'alimentation en courant spécifique réf. 65011.

Remarque : Le modèle est équipé d'une temporisation d'accélération permettant de reproduire les bruitages intéressants de la locomotive à l'arrêt.

Programmation du décodeur

De nombreuses fonctions du décodeur peuvent être programmées individuellement. A cet effet, les valeurs de fonction sont programmées dans des registres (variables de configuration - CVs). Ces valeurs peuvent être définies avec l'appareil portable Universal-Handy 55015.

- Il est inutile de changer les valeurs de fonction en utilisation normale.
- Si la programmation ne donne pas de résultats satisfaisants, vous pouvez reprogrammer les valeurs attribuées par l'usine aux principaux CV : Programmer le registre CV 55 à la valeur de fonction 55. Cette opération reprogramme l'adresse de locomotive à la valeur attribuée par l'usine. Pour reprogrammer les valeurs de fonction attribuées par l'usine au moyen de la télécommande universelle 55015 (l'afficheur indique «P- -»), entrer 6, 5 et 5 et appuyer sur le bouton flèche à droite. L'afficheur indique de nouveau «P- -») : entrer 5, 5 et 5 et appuyer de nouveau sur le bouton flèche à droite.

Aimant commutateur EPL

Le montage d'un aimant commutateur EPL réf. 17010 sur la loco nécessite la fixation de la plaque de montage fournie sous le système de transmission. (L'aimant commutateur EPL sert à déclencher le contact de voie EPL réf. 17100. Il est disponible séparément.) La plaque de montage peut être montée au choix sur la partie avant ou arrière du système de transmission:

- A côté de l'articulation, sur le dessous du système de transmission, vous trouverez deux vis de chaque côté (fig. 5):
- Desserrez les vis avant ou les vis arrière.
- Placez la plaque de montage de sorte à ce que le numéro gravé soit en dessous et non visible. A cet effet, la fixation doit être orientée vers l'extrémité du système de transmission et non vers l'articulation.
- Fixez la plaque de montage sur le système de transmission à l'aide des deux vis de ce dernier.
- L'aimant commutateur réf. 17010 peut maintenant être fixé entre les rainures gravées sur la face inférieure du système de transmission et sur la plaque de montage avec du ruban adhésif double face.

ENTRETIEN

Lubrification

Graissez régulièrement la boîte d'essieu et le roulement de la tringlerie avec une goutte d'huile Märklin (réf. 7149).

Remplacement des ampoules


Lampes (avant) : Dégagez le boîtier des lampes du modèle. Retirez l'ampoule incandescente de son socle. Enfichez la nouvelle ampoule. Remontez le modèle.

Lampes (arrière) : En faisant levier, soulevez délicatement le verre de la lanterne. A l'aide d'une pincette, retirez l'ampoule enfichée dans la douille. Posez la nouvelle ampoule. Remontez le modèle.

Eclairage intérieur et éclairage de la distribution : A l'aide d'une pincette, retirez l'ampoule de la douille. Enfichez la nouvelle ampoule.

Remplacement du pneu de traction

- Desserrez les vis de la tringlerie et retirez les tringles des fusées d'essieu.
- A l'aide d'un petit tournevis plat, retirez le bandage d'adhérence usé: Faire levier pour sortir le bandage d'adhérence usé de la rainure (cannelure) de la roue motrice.
- Poussez délicatement le nouveau bandage d'adhérence sur la roue et positionnez-le dans la rainure de la roue.
- Vérifiez qu'il est bien mis.
- Remontez le modèle.

Fonctions commutables	
Eclairage	
Bruitage : sifflet	1
Bruitage : Grincement de freins	2
Bruitage : Cloche	3
Bruitage : Annonce en gare	4
Lueurs dans le foyer	5
Bruitage : Soupape de surpression	6
Générateur de fumée	7
Marche/arrêt du système d'effets sonores	8

Register	Affectation	Domaine	Valeur d'usine
CV 1	Adresse	00 – 22	3
CV 2	Tension au démarrage	0 – 255	5
CV 3	Temporisation d'accélération	1 – 255	3
CV 4	Temporisation de freinage	1 – 255	3
CV 5	Tension maximale	1 – 255	255
CV 5	Après définition de CV 6 (pour programmation avec ancien 55015) Valeur de fonction dans le registre à programmer		
CV 6	N° de CV du registre à programmer		
CV 29	Bit 0 = sens de marche	0/1	
	Bit 1 = nombre de crans de marche (14/28)	0/2	
	Bit 2 = mode d'exploitation (numérique / analogique+numérique)	0/4	4
	Bit 5 = adresse courte / longue Bit 6 = Plage d'adresses 0 – 127 / 128 – 10039	0/32 0/64	
CV 54	Bit 1 = Fonction de reprise activée/désactivée * Bit 2 = Compensation de la charge version numérique activée/désactivée	0/1 0/2	
	Bit 3 = Compensation de la charge version analogique activée/désactivée	0/4	10
	Bit 4 = Brulage de la vapeur en fonction de la charge oui/non	0/8	
	Bit 7 = Coups d'échappement / tour de roue 2/4 Bit 8 = Bruit de freinage automatique activé/désactivé	0/64 0/128	
CV 55	Réinitialisation	55	
CV 60	Régulation de la charge : force de réajustage maximale	1 – 255	10
CV 61	Régulation de la charge : vitesse du réajustage	0 – 255	5
CV 62	Régulation de la charge : limitation du réajustage maximal	0 – 255	255
CV 67 – 94	Réglages de vitesse programmés par l'utilisateur	1 – 255	**

* Fonction de reprise activée: Lors de l'exploitation avec 55015, la position du régulateur peut être rectifiée pendant 2 secondes après sélection de la loco sans que celle-ci ne s'arrête.

** Le tableau des vitesses comprend toujours 28 valeurs programmées dans CV 67 à CV 94. Dans le cas d'une exploitation avec 14 crans de marche, une valeur sur deux est ignorée. Valeurs de base du tableau programmable : 8, 16, 24, 32, 40, 48, 56, 64, 72, 80, 88, 96, 104, 112, 120, 128, 136, 144, 152, 160, 168, 176, 184, 192, 208, 224, 240, 255.

Veiligheidsvoorschriften

- Het model mag alleen met het daarvoor bestemde bedrijfssysteem gebruikt worden.
- Alleen netadapters en transformatoren gebruiken die overeenkomen met de plaatselijke netspanning.
- De loc mag alleen vanuit één voedingspunt gevoed worden.
- Volg de veiligheidsaanwijzingen in de gebruiksaanwijzing van uw bedrijfssysteem nauwgezet op.
- Niet geschikt voor kinderen jonger dan 15 jaar.
- **Let op!** Het model bevat vanwege de functionaliteit scherpe kanten en punten.

Belangrijke aanwijzing

- De gebruiksaanwijzing is een onderdeel van het product en dient daarom bewaard en meegegeven worden bij het doorgeven van het product.
- Voor reparaties en onderdelen kunt u terecht bij uw LGB-dealer.
- Verwijderingsaanwijzingen:
www.maerklin.com/en/imprint.html

Funcities

- Het model is geschikt voor het gebruik met LGB-tweeraal-gelijkstroomssystemen met de gebruikelijke LGB-gelijkstroomrijregelaars (DC 0-24V).
- Fabrieksmatig voorzien van MZS-decoder (meertreinsysteem).
- Voor het gebruik met het LGB-meertreinsysteem is het locadres 03 geprogrammeerd.

Opmerking : Gebruik een rijregelaar die meer dan 1 A. rijstroom kan leveren.

Deze loc is een voorbeeldgetrouw model van het grote voorbeeld. Hoewel de loc een vrij grote radstand heeft, rijdt ze door de kleinste LGB radius "R1". Om de loc probleemloos te kunnen gebruiken neemt u de volgende aanwijzingen in acht:

- Gebruik indien mogelijk de grotere railradiussen "R3" en "R5" om de bedrijfszekerheid te verhogen en een natuurgetrouw gebruik mogelijk te maken.
- Bij het door de bogen rijden, zwenkt het machinistenhuis ver naar buiten. Controleer het profiel van vrije ruimte op uw baan voordat u dit model laat rijden.
- Voor bruggen, perrons en tunnels dient tenminste één rechte rail aanwezig te zijn, zodat de loc recht op de baan komt te staan voordat deze hindernis gepasseerd wordt.

Vorbereidingen

Rangeerhandgreep (afb. 6) vooraan naast de lantaarn insteken.

Bedrijfssoorten schakelaar

Het model heeft een vier-standen bedrijfssoorten schakelaar in de cabine (afb. 1 & 2).

Pos. 0	Loc stroomloos
Pos. 1	Verlichting en rookgenerator zijn ingeschakeld
Pos. 2	Locmotor, verlichting en rookgenerator zijn ingeschakeld
Pos. 3	Locmotor, verlichting, rookgenerator en geluid zijn ingeschakeld

Rookgenerator

Het model is uitgerust met een rookgenerator. De schoorsteen slechts voor de helft met rookvloeistof vullen. Als er teveel rookvloeistof wordt gebruikt kan dit niet verdampen.

Let op! Alleen LGB-rook- en reinigingsvloeistof (50010) gebruiken. Alle andere vloeistoffen kunnen uw loc beschadigen.

Pas op! Het verwarmingselement in het midden van de schoorsteen niet aanraken. Het wordt heet en is zeer kwetsbaar.

Opmerking: de rookgenerator kan "droog" zonder rookvloeistof gebruikt worden. Bij een lege tank wordt na ca. 2 min de verwarming en de ventilator uitgeschakeld. Vanwege de grote stoomontwikkeling is het aan te bevelen, om in gesloten ruimtes, voor voldoende ventilatie te zorgen.

Universele stekkerbus

Dit model heeft een universele stekkerbus voor een platte stekker op de achterwand (afb. 3). Als u een rijtuig met binnenverlichting of een soundmodule uitrust, kunt u deze hier aansluiten en zodoende van stroom voorzien. Daarvoor moet de afdekking van de stekkerbus verwijderd worden. Mocht de afdekking te vast zitten, dan de afdekking met een kleine schroevendraaier voorzichtig loswippen (echter niet de rechthoekige behuizing er uit trekken).

Meertreinsysteem

Het model is af fabriek voorzien van een decoder voor het LGB meertreinsysteem. Het model kan zonder aanpassingen op een gebruikelijke analoge modelbaan of een digitaal meertreinsysteem modelbaan gebruikt worden. Bij het bedrijf met het meertreinsysteem beschikt de loc over een last-naregeling: het motortoerental wordt constant gehouden, ook als de belasting van de loc veranderd bijv. in bogen of op hellingen. De last-naregeling werkt niet bij maximale snelheid.

Elektronisch geluid

Het model heeft een volumeregelaar achter de rookkamerdeur (afb. 4). Het stroomgeluid loopt synchroon met de omwenteling van de wielen. De frequentie is af fabriek op 2 uitblaasslagen per omwenteling ingesteld. Dit kan, getrouw aan het voorbeeld, op 4 uitblaasslagen per omwenteling ingesteld worden door bit 7 in CV 54 op „64” te programmeren.

Bij het bedrijf met het LGB-meertreinsysteem kan het geluid lastafhankelijk worden weergegeven, zodat als in het grootbedrijf bij het dalende bergetraject of bij het afremmen alleen de cilinder nevengeeluiden te horen zijn. Hiervoor dient u bit 4 in CV 54 op „8” te programmeren.

Als de loc gaat rijden klinkt de fluit. De luidkolk en de fluit kunnen ook met de meegeleverde LGB geluid schakelmagneten (17050) aangestuurd worden. De schakelmagneten kunnen tussen de bielzen van de meeste LGB rails gelikt worden. De magneet bevindt zich uit het midden onder het ingeperste LGB logo. Plaats de magneet aan de ene kant om de fluit te laten klinken als de loc over deze plek rijdt. Bij het plaatsen aan de andere kant klinkt de luidklok.

Opmerking: om bij het analoge bedrijf standgeluiden bij een uitgeschakelde trafo te laten horen, moet de standgeluid stroomvoorziening 65011 ingebouwd worden.

Opmerking: het model is met een optrekvertraging uitgerust zodat interessante standgeluiden nagebootst kunnen worden.

Programmeren van de decoder

Talrijke functies van de decoder kunnen individueel geprogrammeerd worden. Daarvoor worden waarden in de registers (Configuratie Variabelen – CV's) geprogrammeerd. U kunt deze waarden ook met de universeel - Handy 55015 programmeren.

- Voor het normale bedrijf is het niet nodig de waarden te wijzigen.
- Om bij foutieve programmeringen de fabrieksinstellingen in de belangrijkste registers van de MZS-decoder weer te herstellen dient u de waarde 55 in het register CV 55 te programmeren. Bij het programmeren met de 55015 de programmeermodus “P--” kiezen (in het display verschijnt “P--”). Dan na elkaar 6, 5 en 5 invoeren en de rechter pijltoets indrukken. Het display toont opnieuw “P--”:5, 5 en 5 invoeren en nogmaals de rechter pijltoets indrukken.

EPL-schakelmagneet

Als u de loc wilt voorzien van een EPL-schakelmagneet 17010 is het noodzakelijk de meegeleverde montageplaat onder de aandrijving te bevestigen. (de EPL-schakelmagneet dient er voor om de EPL- railcontacten 17100 te schakelen. Deze zijn apart leverbaar). De montageplaat kan zowel aan het voorste of het achterste deel van de aandrijving gemonteerd worden:

- Naast het scharnierpunt aan de onderzijde van de aandrijving bevinden zich aan beide zijden twee schroeven (afb. 5).
- De voorste of de achterste schroef losdraaien.
- De montageplaat zo plaatsen dat het ingeperste nummer naar onderen wijst en niet zichtbaar is. Hierbij moet de houder naar het einde van de aandrijving wijzen en niet naar het scharnierpunt.
- De montageplaat met de beide schroeven op de aandrijving bevestigen.
- De EPL-schakelmagneet laat zich nu tussen de groeven op de onderzijde van de aandrijving en op de montageplaat bevestigen met dubbelzijdig plakband.

ONDERHOUD

Smeren

De aslagers en de lagers van de schuifbeweging af en toe met een druppel Märklin olie (7149) smeren.

Gloeilampen vervangen

Lampen (voorzijde): lampenhuis van het model aftrekken. Met een pincet de defecte lamp uit de fitting trekken. Een nieuwe lamp plaatsen.


Het model weer in elkaar zetten.

Lampen (achterzijde): voorzichtig het glas van de lantaarn wippen. Met een pincet de defecte lamp uit de fitting trekken. Een nieuwe lamp plaatsen. Het model weer in elkaar zetten.

Binnenverlichting: Met een pincet de defecte lamp uit de fitting trekken. Een nieuwe lamp plaatsen.

Antislipbanden vervangen

- Schroeven van de schuifbeweging losdraaien en de drijfstangen van de wielen nemen.
- Met een kleine schroevendraaier de oude antislipbanden voorzichtig uit de gleuf van het wiel wippen.
- De nieuwe antislipband voorzichtig over het wiel schuiven en in de gleuf van het wiel aanbrengen.
- Controleren of de antislipband goed is geplaatst.
- Model weer in elkaar zetten

Schakelbare functies	
Verlichting	
Geluid: fluit	1
Geluid: piepende remmen	2
Geluid: luidklok	3
Geluid: stationsomroep	4
Brandende fuur	5
Geluid: veiligheidsventiel	6
Rookgenerator	7
Geluidselektronica uit/aan	8

Register	Omschrijving	Bereik	Af fabriek
CV 1	Adres	00 – 22	3
CV 2	Minimale rijspanning	0 – 255	5
CV 3	Optrekvertraging	1 – 255	3
CV 4	Afremvertraging	1 – 255	3
CV 5	Maximale rijspanning	1 – 255	255
CV 5	Na het invoeren van CV 6 bij het programmeren met de oudere 55015) Functiewaarde in het te programmerende register		
CV 6	CV nr. van het te programmeren register		
CV 29	Bit 0 = rijrichting	0/1	
	Bit 1 = aantal rijstappen (1/4/28)	0/2	
	Bit 2 = bedrijfssoort (digitaal / analoog+digitaal)	0/4	4
	Bit 5 = kort / lang adres	0/32	
CV 54	Bit 6 = Adresbereik 0-127 / 128 - 10039	0/64	
	Bit 1 = Overneemfunctie aan/uit *	0/1	
	Bit 2 = Lastrégeling digitaal aan/uit	0/2	
	Bit 3 = Lastrégeling analoog aan/uit	0/4	10
	Bit 4 = Stoomgeluid last afhankelijk ja/nee	0/8	
Bit 7 = Uitblaaslagen per omwenteling 2/4	0/64		
Bit 8 = Automatische remgeluid aan/uit	0/128		
CV 55	Reset	55	
CV 60	Lastregeling; max. na-regelsterkte	1 – 255	10
CV 61	Lastregeling; regelsnelheid	0 – 255	5
CV 62	Lastregeling; begrenzing van de max. na-regeling	0 – 255	255
CV 67 – 94	Programmeerbare snelheidscurve	1 – 255	**

* Overneemfunctie aan: bij het bedrijf met 55015 kan na het kiezen van de loc de regelaarstand gedurende 2 sec. lang aangepast worden zonder dat de loc stopt.

** De snelheidsstabel wordt altijd met 28 waardes aangemaakt die in de CV 67 v/m CV 94 geprogrammeerd worden. Bij het bedrijf met 14 rijstappen wordt elke tweede waarde overgeslagen. De basiswaarden van de te programmeren tabel zijn: 8, 16, 24, 32, 40, 48, 56, 64, 72, 80, 88, 96, 104, 112, 120, 128, 136, 144, 152, 160, 168, 176, 184, 192, 208, 224, 240, 255.

Aviso de seguridad

- Está permitido utilizar el modelo en miniatura únicamente con un sistema operativo previsto para la misma.
- Utilizar exclusivamente fuentes de alimentación conmutadas y transformadores cuya tensión de red coincida con la local.
- El modelo en miniatura debe realizarse exclusivamente desde una fuente de potencia.
- Siempre tenga presentes las advertencias de seguridad recogidas en las instrucciones de empleo de su sistema operativo.
- No apto para niños menores de 15 años.
- **¡ATENCIÓN!** El modelo en miniatura incorpora cantos y puntas cortantes impuestas por su funcionalidad.

Notas importantes

- Las instrucciones de empleo forman parte del producto y, por este motivo, deben conservarse y entregarse junto con el producto en el caso de venta del mismo.
- Para cualquier reparación y para el pedido de recambios, por favor diríjase a su distribuidor profesional de LGB.
- Para su eliminación: www.maerklin.com/en/imprint.html

Funciones

- El modelo en miniatura ha sido previsto para el funcionamiento en sistemas de corriente continua de dos conductores LGB provistos de pupitres de conducción de corriente continua LGB convencionales (corriente continua, 0 - 24 V).
- Decoder MZS (sistema multitren) ya incorporado de fábrica.
- Para el uso junto con el sistema multitren LGB, el modelo en miniatura está programado a la dirección de locomotora 03.

Nota: Utilice para este modelo en miniatura un aparato de conducción que pueda entregar una corriente de tracción superior a 1 A.

El modelo en miniatura es una imitación fiel al modelo real de locomotora de grandes dimensiones.

Pese a que la locomotora posee una distancia entre ejes larguísima, es capaz de recorrer el radio "R1" LGB más pequeño. Para poder utilizar sin problemas la locomotora, tenga presentes las siguientes advertencias:

- A ser posible, utilice los radios más grandes "R3" y "R5" para aumentar la seguridad funcional de la locomotora y hacer posible un uso fiel al modelo real.
- Al circular por curvas, la cabina sobresale mucho hacia fuera. Por este motivo, compruebe el gálibo de su maqueta de trenes antes de poner en circulación este modelo en miniatura.
- Antes de puentes, andenes o túneles debe montarse siempre una vía recta con el fin de que la locomotora pueda alinearse recta antes de atravesar estos obstáculos.

Preparación

Enchufar las empuñaduras de maniobra (Figura 6) delante junto a los faroles.

Selector de modo de funcionamiento

El modelo en miniatura incorpora un selector de modo de funcionamiento de cuatro posiciones en la cabina de conducción (Figura 1 & 2).

- | | |
|--------|--|
| Pos. 0 | Locomotora estacionada sin corriente |
| Pos. 1 | Alumbrado y generador de vapor encendidos |
| Pos. 2 | Motor de locomotora, generador de vapor y alumbrado encendidos |
| Pos. 3 | Motor de locomotora, generador de vapor, alumbrado y sonido encendidos |

Generador de vapor

El modelo en miniatura está equipado con un generador de vapor. Llenar la chimenea de líquido solo hasta la mitad. Si se llena con demasiado líquido, éste no puede evaporarse.

¡Atención! Emplear exclusivamente líquido para vapor y limpieza de LGB (50010). El uso de líquidos distintos puede provocar daños a su locomotora.

¡Atención! No tocar el elemento calefactor situado en el centro del generador de vapor. Está muy caliente y es frágil.

Nota: El generador de vapor puede funcionar "en seco" sin líquido de vapor. Si el depósito se queda vacío, al cabo de aprox. 2 minutos se detiene la calefacción y el ventilador.

Debido a la elevada cantidad de vapor, recomendamos asegurar una ventilación suficiente en espacios cerrados.

Enchufe multiuso

El modelo en miniatura dispone de un enchufe multiuso para conectores planos en el testero posterior (Figura 3). Si desea equipar un coche con iluminación interior o con un módulo de sonido, puede hacerlo a través de uno de estos conectores para alimentar de esta manera la tensión de la vía. Para tal fin, retirar la tapa del enchufe. Si la tapa se resiste, desmontarla apalancándola con cuidado con un pequeño destornillador (pero no extraer la carcasa rectangular exterior).

Sistema multitren

El modelo en miniatura ya viene equipado de fábrica con un decoder en placa (board) para el sistema multitren LGB. Puede utilizarse sin modificación alguna en maquetas analógicas convencionales o junto con el sistema digital multitren.

En el funcionamiento con el sistema multitren, la locomotora dispone de una posregulación de la carga: La velocidad de giro del motor se mantiene constante aun cuando varíe la carga soportada por la locomotora, p. ej., en curvas o en rampas. La posregulación de la carga no funciona a la velocidad máxima.

Sonido electrónico

EEI modelo en miniatura dispone de un regulador de volumen detrás de la puerta de la cámara de humos (Fig. 4). El sonido de vapor está sincronizado con el giro de las ruedas. La frecuencia del sonido del vapor expulsado viene ajustada de fábrica a 2 soplos por vuelta de la rueda. Dicha frecuencia puede cambiarse a 4 soplos por vuelta de la rueda, de modo que coincida con el modelo real, programando el bit 7 de la variable CV54 a "64".

En el funcionamiento con el sistema multitren LGB, el sonido puede emitirse en función de la carga de tal modo que, al igual que en el modelo real, se escuchen únicamente los ruidos secundarios de los cilindros al descender por pendientes o al frenar. Para ello, programar el bit 4 de la variable CV54 a "8".

Cuando la locomotora se pone en marcha, suena el silbato. Puede activarse la locomotora y el silbato también con el electroimán de sonido LGB que se adjunta (17050). El electroimán puede engatillarse entre las traviesas de la mayoría de vías LGB.

El imán se encuentra decalado hacia un lado debajo del logotipo LGB troquelado. Coloque el imán en un lado para que suene el silbato cuando la locomotora pase por este punto. Colóquelo en el otro lado para que suene la campana.

Nota: Para obtener sonidos de reposo en funcionamiento en modo analógico aun cuando esté desconectado el transformador, debe montarse la alimentación eléctrica de sonidos en reposo 65011.

Nota: El modelo en miniatura está equipado con un retardo a la conexión para poder simular los curiosos sonidos de reposo.

Programación del decoder

Es posible programar de modo individual numerosas funciones del decoder. Para ello se programan valores de funciones en registros (variables de configuración: CVs).

Puede programar los valores de funciones también con el móvil universal 55015.

- Para el funcionamiento normal no es necesario modificar los valores de funciones.
- En el caso de programaciones erróneas, para reprogramar los registros más importantes del decoder MZS a los valores con que se entrega de fábrica el decoder, introducir el valor de función 55 en el registro CV 55. Si la programación se realiza con el móvil 55015, elegir el modo de programación "P" (en el display aparece "P--"). Acto seguido, introducir consecutivamente los valores 6, 5 y 5 y pulsar la tecla de flecha derecha. El display muestra de nuevo "P--": introducir 5, 5 y 5 y pulsar de nuevo la tecla de flecha derecha.

Electroimán EPL

Si desea equipar la locomotora con un electroimán EPL 17010, es necesario sujetar la placa de montaje adjunta debajo del reductor. (El electroimán EPL sirve para activar el contacto de vía EPL 17100. Está disponible por separado). Opcionalmente, la placa de montaje puede montarse en la parte frontal o en la parte posterior del reductor:

- Junto a la articulación de pandeo situada en el lado inferior del reductor se encuentran sendos pares de tornillos a ambos lados (Fig. 5).
- Soltar los tornillos frontales y posteriores.
- Colocar la placa de montaje de tal modo que el número troquelado apunte hacia abajo y no esté visible. El soporte debe apuntar hacia el extremo del reductor y no hacia la articulación de pandeo.
- Sujetar la placa de montaje con ambos tornillos del reductor sobre éste.
- Ahora, el electroimán EPL 17010 puede fijarse entre las ranuras troqueladas en el lado inferior del reductor y en la placa de montaje utilizando para ello cinta adhesiva por ambos lados.

MANTENIMIENTO

Lubricación

Lubricar con aceite los cojinetes de eje y los cojinetes del varillaje de vez en cuando con sendas gotas de aceite Märklin (7149).

Reemplazo de las lámparas de incandescencia


Lámparas (delanteras): Retirar la carcasa de las lámparas del modelo en miniatura. Extraer la lámpara de incandescencia enchufada fuera del zócalo. Enchufar una lámpara de incandescencia nueva. Reensamblar el modelo en miniatura.

Lámpara (trasera): Retirar con cuidado, haciendo palanca, el cristal del farol. Extraer del portalámparas con unas pinzas la lámpara de incandescencia enchufada. Colocar una lámpara de incandescencia nueva. Reensamblar el modelo en miniatura.

Iluminación interior y alumbrado del mecanismo motor: Extraer la lámpara de incandescencia con unas pinzas del portalámparas. Enchufar una lámpara de incandescencia nueva.

Sustitución del aro de adherencia

- Soltar los tornillos del varillaje y retirar el varillaje del pivote de las ruedas.
- Retirar el aro de adherencia antiguo con un pequeño destornillador de hoja plana. Extraer el aro de adherencia antiguo de la acanaladura (ranura) de la rueda motriz apalancándolo.
- Colocar con cuidado el nuevo aro de adherencia en la rueda e insertarlo en la acanaladura (ranura) de la rueda.
- Asegurarse de que el aro de adherencia esté correctamente asentado.
- Reensamblar el modelo en miniatura.

Funciones posibles	
Iluminación	
Ruido del silbido	1
Ruido: Desconectar chirrido de los frenos	2
Ruido: Campana	3
Ruido: Locución hablada en estaciones	4
Brasa del fuego	5
Ruido: Válvula de sobrepresión	6
Generador de humo	7
Desactivar/activar electrónica de ruido	8

Registro	Parámetro configurado	Intervalo	Desde fábrica
CV 1	<i>Dirección</i>	00 – 22	3
CV 2	<i>Tensión de arranque</i>	0 – 255	5
CV 3	<i>Retardo de arranque</i>	1 – 255	3
CV 4	<i>Retardo de frenado</i>	1 – 255	3
CV 5	<i>Tensión de tracción máxima</i>	1 – 255	255
CV 5	<i>Tras introducir CV 6 (en la programación con el antiguo móvil 55015)</i> <i>Valor de función en el registro a programar</i>		
CV 6	<i>Nº de CV del registro a programar</i>		
CV 29	<i>Bit 0 = Sentido de marcha</i>	0/1	
	<i>Bit 1 = Nº de niveles de marcha (14/28)</i>	0/2	
	<i>Bit 2 = Modo de funcionamiento (digital / analógico+digital)</i>	0/4	4
	<i>Bit 5 = Dirección corta/larga</i>	0/32	
CV 54	<i>Bit 6 = Rango de direcciones 0 – 127 / 128 – 10039</i>	0/64	
	<i>Bit 1 = Activar/desactivar función de asunción del control*</i>	0/1	
	<i>Bit 2 = Activar/desactivar regulación de carga digital</i>	0/2	
	<i>Bit 3 = Activar/desactivar regulación de carga analógica</i>	0/4	
	<i>Bit 4 = Sonido de vapor dependiente de la carga sí/no</i>	0/8	10
CV 55	<i>Bit 7 = Soplos/revolución de la rueda Z4</i>	0/64	
	<i>Bit 8 = Activar/desactivar sonido automático de frenado</i>	0/128	
CV 60	<i>Reset (reposición)</i>	55	
CV 61	<i>Regulación de la carga: Nivel máx. de posregulación</i>	1 – 255	10
CV 62	<i>Regulación de la carga: Velocidad de regulación</i>	0 – 255	5
CV 67 – 94	<i>Regulación de la carga: Limitación de la posregulación máxima</i>	0 – 255	255
	<i>Curva de circulación programable</i>	1 – 255	**

* Activar función de asunción del control: En el funcionamiento con 55015, tras seleccionar la locomotora es posible posregular la posición del regulador durante 2 segundos sin que se detenga la locomotora.

** En la tabla de velocidades se almacenan siempre 28 valores que se programan en las CVs 67 hasta CV 94.

Si se utiliza con 14 niveles de marcha, se salta uno de cada dos valores. Valores iniciales de la tabla programable: 8, 16, 24, 32, 40, 48, 56, 64, 72, 80, 88, 96, 104, 112, 120, 128, 136, 144, 152, 160, 168, 176, 184, 192, 208, 224, 240, 255.

Avvertenze per la sicurezza

- Tale modello deve venire impiegato soltanto con un sistema di funzionamento adeguato a tale scopo.
- Utilizzare soltanto alimentatori “switching” da rete e trasformatori che corrispondono alla Vostra tensione di rete locale.
- Tale modello deve venire alimentato solo a partire da una sola sorgente di potenza.
- Prestate attenzione assolutamente alle avvertenze di sicurezza nelle istruzioni di impiego del Vostro sistema di funzionamento.
- Non adatto per i bambini sotto i 15 anni.
- **AVVERTENZA!** Per motivi funzionali i bordi e le punte sono spigolosi.

Avvertenze importanti

- Le istruzioni di impiego sono parte costitutiva del prodotto e devono pertanto venire preservate nonché consegnate in dotazione in caso di cessione del prodotto.
- Per le riparazioni o le parti di ricambio, contrattare il rivenditore LGB.
- Smaltimento: www.maerklin.com/en/imprint.html

Funzioni

- Tale modello è predisposto per il funzionamento su sistemi LGB in corrente continua a due rotaie con i tradizionali regolatori di marcia LGB a corrente continua (DC, 0 - 24 V).
- Decoder MZS incorporato di fabbrica (sistema per numerosi treni).
- Per l'impiego con il sistema per numerosi treni LGB tale modello è programmato sull'indirizzo da locomotiva 03.

Avvertenza: per questo modello vogliate utilizzare un regolatore di marcia con una corrente di trazione di più di 1 A.

Tale modello costituisce una riproduzione fedele all'originale del prototipo reale della locomotiva.

Nonostante che tale locomotiva disponga di un passo delle ruote molto lungo, essa percorre il più piccolo raggio LGB “R1”. Per esercire tale locomotiva senza problemi, siete pregati di attenerVi alle seguenti avvertenze:

- Utilizzate a seconda delle possibilità i raggi più grandi “R3” e “R5”, per accrescere la sicurezza di esercizio e per consentire un esercizio fedele al prototipo.
- Durante la percorrenza di curve la cabina di guida sporge ampiamente verso l'esterno. Verificate pertanto il profilo della sagoma limite del Vostro impianto, prima che facciate viaggiare tale modello.
- Prima di ponti, banchine di stazione oppure gallerie dovrebbe necessariamente venire installato un binario diritto, in modo che la locomotiva possa allinearsi in rettilineo, prima che essa oltrepassi gli impedimenti.

Preparazione

Innestare i mancorrenti di manovra (Figura 6) anteriori accanto ai fanali.

Commutatori del tipo di esercizio

Tale modello ha un commutatore del tipo di esercizio a quattro posizioni nella cabina di guida (Figure 1 & 2).

- | | |
|----------|--|
| Posiz. 0 | Locomotiva accantonata senza corrente |
| Posiz. 1 | Illuminazione e generatore di vapore attivati |
| Posiz. 2 | Motore della locomotiva, generatore di vapore e illuminazione attivati |
| Posiz. 3 | Motore della locomotiva, generatore di vapore, illuminazione e effetti sonori attivati |

Generatore di vapore

Tale modello è equipaggiato con un generatore di vapore. Riempire il fumaio solo a metà con il liquido. Qualora venga impiegato troppo liquido, questo non può emettere il vapore.

Attenzione! Impiegare soltanto il liquido vaporizzabile e per pulitura LGB (50010). Altri liquidi possono danneggiare la Vostra locomotiva.

Attenzione! Non toccare l'elemento riscaldante al centro del generatore di vapore. Esso è caldo e fragile.

Avvertenza: il generatore di vapore può venire fatto funzionare “a secco” senza liquido vaporizzabile. In caso di serbatoio vuoto, dopo circa 2 minuti il riscaldamento e il ventilatore vengono disattivati.

In conseguenza della elevata quantità di vapore si consiglia di provvedere a una sufficiente aerazione in ambienti chiusi.

Presa a innesto per uso promiscuo

Tale modello ha una presa a innesto di uso promiscuo per spina innestabile piatta sulla parete posteriore (Figura 3). Qualora Voi equipaggiate una carrozza con illuminazione interna oppure con un modulo sonoro, questa potete allora collegarla qui ed alimentarla così con la tensione del binario. Staccare a tale scopo il coperchio dalla presa ad innesto. Qualora tale coperchio sia montato in modo troppo fisso, si sollevi quest'ultimo facendo leva cautamente con un piccolo cacciavite (non si tiri tuttavia in fuori l'involucro rettangolare esterno).

Sistema per numerosi treni

Tale modello è già equipaggiato di fabbrica con a bordo un Decoder per il sistema LGB per numerosi treni. Esso può venire impiegato senza modifiche su tradizionali impianti analogici oppure con il sistema digitale per numerosi treni.

In caso di esercizio con tale sistema per numerosi treni la locomotiva dispone di una regolazione retroattiva del carico: il numero di giri del motore viene mantenuto costante, anche quando il carico della locomotiva si modifica, ad es. nelle curve o

sulle pendenze. La regolazione retroattiva del carico non funziona in caso di velocità molto elevata.

Effetti sonori elettronici

Il modello ha un regolatore del volume sonoro dietro al portello della camera a fumo (Fig. 4). Il rumore del vapore è sincronizzato con la rotazione delle ruote. Il ritmo del rumore del vapore di scarico è impostato di fabbrica su 2 colpi di scappamento per ogni giro di ruote. Questo può venire modificato fedelmente al prototipo su 4 colpi di scappamento per ogni giro di ruote, a patto che il Bit 7 nella CV54 venga programmato su "64".

Nel caso di funzionamento con il sistema LGB per numerosi treni, tale effetto sonoro può venire emesso in modo dipendente dal carico, cosicché come nel prototipo durante le discese oppure in caso di frenatura si possano udire soltanto i rumori accessori dei cilindri. A tale scopo il Bit 4 nella CV54 viene programmato su "8".

Quando la locomotiva si avvia, risuona il fischio. Campana e fischio possono venire emessi anche con gli acclusi magneti di commutazione sonora LGB (17050). Il magnete di commutazione si può innestare a scatto tra le traversine della maggior parte dei binari LGB.

Tale magnete si trova spostato lateralmente sotto il marchio LGB stampigliato. Collocate il magnete da un lato, per fare emettere il fischio quando la locomotiva passa sopra questo punto. In caso di disposizione sull'altro lato risuona la campana.

Avvertenza: per ottenere i rumori di stazionamento durante il funzionamento analogico anche con il trasformatore disattivato, deve venire installato l'alimentatore di corrente per rumori di stazionamento 65011.

Avvertenza: tale modello è equipaggiato con un ritardo di avviamento, in modo che possano venire riprodotti gli interessanti rumori di stazionamento.

Programmazione del Decoder

Numerose funzioni del Decoder possono venire programmate singolarmente. A tale scopo i valori delle funzioni vengono programmati nei registri (Configuration Variables - CVs). Voi potete programmare tali valori delle funzioni anche con il portatile universale 55015.

- Per l'esercizio normale non c'è bisogno di modificare i valori delle funzioni.
- In caso di programmazioni errate, per programmare nuovamente le condizioni di fornitura dei più importanti registri del Decoder MZS, introdurre il valore di funzione 55 nel registro CV 55. Durante la programmazione con il 55015, selezionare la modalità programmazione "P" (sul visore appare "P --"). Poi in sequenza successivamente introdurre 6, 5 e 5 e premere il tasto freccia destra. Il visore mostra nuovamente "P --": introdurre 5, 5 e 5 e premere ancora una volta il tasto freccia destra.

Magnete di commutazione EPL

Qualora Voi vogliate equipaggiare tale locomotiva con un magnete di commutazione EPL 17010, allora è necessario fissare l'acclusa piastra di montaggio sotto i meccanismi di trasmissione. (Il magnete di commutazione EPL serve per l'azionamento del contatto di binario EPL 17100. Esso è disponibile separatamente.) Tale piastra di montaggio può venire montata a scelta sulla parte anteriore o su quella posteriore del meccanismo di trasmissione:

- Accanto all'articolazione di piegatura sul lato inferiore del meccanismo di trasmissione si trovano su entrambe le parti due viti per ciascuna (Fig. 5).
- Svitare le viti anteriori oppure posteriori.
- Collocare la piastra di montaggio cosicché il numero stampigliato sia rivolto in sotto e non sia visibile. Nel far questo, il supporto deve rivolgersi verso l'estremità del meccanismo di trasmissione e non verso l'articolazione di piegatura.
- Fissare la piastra di montaggio sul meccanismo con le due viti del meccanismo di trasmissione.
- Il magnete di commutazione EPL 17010 si può ora fissare con del nastro adesivo a doppia faccia tra le scanalature stampigliate sul lato inferiore del meccanismo e sulla piastra di montaggio.

MANUTENZIONE

Lubrificazione

Di tanto in tanto oliare i cuscinetti degli assi e le boccole dei biellismi con una goccia di olio Märklin (7149) per ciascuno.

Sostituzione delle lampadine


Lampadina (anteriore): rimuovere dal modello l'involucro della lampadina. Estrarre dallo zoccolo la lampadina innestata. Inserire una nuova lampadina. Montare nuovamente il modello.

Lampadina (posteriore): sollevare con cautela il vetro del fanale. Con una pinzetta estrarre dallo zoccolo la lampadina innestata. Inserire una nuova lampadina. Montare nuovamente il modello.

Illuminazione interna ed illuminazione del meccanismo motore: Con una pinzetta estrarre dallo zoccolo la lampadina innestata. Inserire una nuova lampadina.

Sostituzione delle cerchiate di aderenza

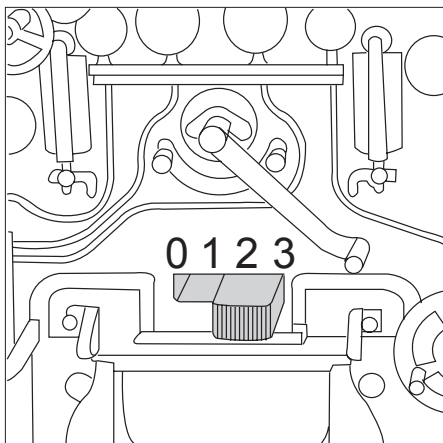
- Svitare la vite del biellismo e rimuovere i biellismi dal perno della ruota.
- Con un piccolo cacciavite piatto rimuovere la vecchia cerchiatura di aderenza: sollevare la vecchia cerchiatura di aderenza fuori dalla scanalatura (solco) nella ruota motrice.
- Far scorrere con cautela la nuova cerchiatura di aderenza sopra la ruota e inserirla nella scanalatura (solco) della ruota.
- Verificare che la cerchiatura di aderenza sia alloggiata correttamente.
- Montare nuovamente il modello.

Funzioni commutabili	
Illuminazione	
Rumore: Fischio	1
Rumore: stridore dei freni	2
Rumore: campana	3
Rumore: annuncio di stazione	4
Fuoco dei carboni	5
Rumore: valvola di sovrappressione	6
Apparato fumogeno	7
Modulo elettronico sonoro acceso/spento	8

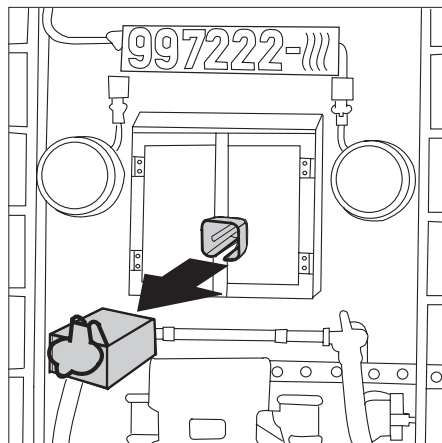
Registro	Assegnazione	Campo	Di fabbr.
CV 1	Indirizzo	00 – 22	3
CV 2	Tensione di avviamento	0 – 255	5
CV 3	Ritardo di avviamento	1 – 255	3
CV 4	Ritardo di frenatura	1 – 255	3
CV 5	Tensione di marcia massima	1 – 255	255
CV 5	Dopo impostazione di CV 6 (durante la programmaz. con la piu vecchia 55015) Valore della funzione nel registro da programmare		
CV 6	Num. di CV del registro da programmare		
CV 29	Bit 0 = Direzione di marcia	0/1	
	Bit 1 = Numero gradaz. di marcia (1/4/28)	0/2	
	Bit 2 = Tipo di esercizio (digitale / analogico+digitale)	0/4	4
	Bit 5 = Indirizzo breve / lungo	0/32	
CV 54	Bit 6 = Gamma degli indirizzi 0 – 127 / 128 – 10039	0/64	
	Bit 1 = Funzione subentro attiva/inattiva *	0/1	
	Bit 2 = Regolazione di carico digitale attiva/inattiva	0/2	
	Bit 3 = Regolazione di carico analogica attiva/inattiva	0/4	10
CV 55	Bit 4 = Rumore del vapore dipendente dal carico s/f/no	0/8	
	Bit 7 = Colpi di scappamento/giro di ruota 2/4	0/64	
	Bit 8 = Rumore di frenatura automatica attivo/inattivo	0/128	
	Ripristino	55	
CV 60	Regolazione carico: max. forza di regolaz	1 – 255	10
CV 61	Regolazione carico: velocità di regolaz	0 – 255	5
CV 62	Regolazione carico: limitazione della max. regolazione retro-attiva	0 – 255	255
CV/67 – 94	Curva di marcia programmabile	1 – 255	**

* Funzione subentro attiva: in caso di esercizio con 55015 dopo la scelta della loco la posizione del regolatore si può ritoccare ancora per 2 secondi, senza che la loco si fermi.

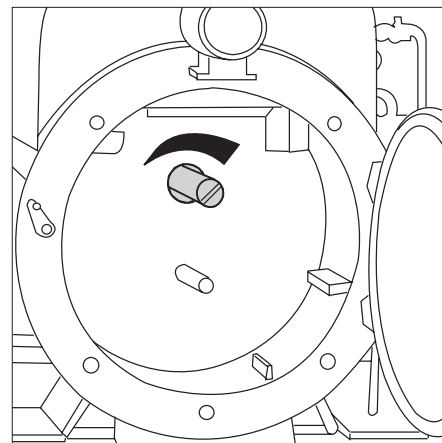
** La tabella delle velocità viene sempre definita con 28 valori, che vengono programmati nelle CV da 67 sino a CV 94. In caso di esercizio con 14 gradazioni di marcia viene saltato ogni secondo valore. Valori di base della tabella programmabile: 8, 16, 24, 32, 40, 48, 56, 64, 72, 80, 88, 96, 104, 112, 120, 128, 136, 144, 152, 160, 168, 176, 184, 192, 208, 224, 240, 255.



*Bild 1 & 2, Betriebsartenschalter
 Fig. 1 & 2, Power control switch
 Img. 1 & 2, Modes d'exploitation
 Afb. 1 & 2, Bedrijfssoorten schakelaar
 Fig. 1 & 2, Selector de modo de funcionamiento
 Figure 1 & 2, Commutatore del tipo di esercizio*



*Bild 3, Mehrzweck-Steckdose
 Fig. 3, Multi-purpose socket
 Img. 3, Douille à usages multiples
 Afb. 3, Universele stekerbus
 Fig. 3, Enchufe multiuso
 Figure 3, Presa a innesto per uso promiscuo*



*Bild 4, Lautstärkereglер
 Fig. 4, Volume Control
 Img. 4, Commande de réglage du volume sonore
 Afb. 4, Volumeregelaar
 Fig. 4, Regulador de volumen de sonido
 Figure 4, regolatore di volume sonoro*

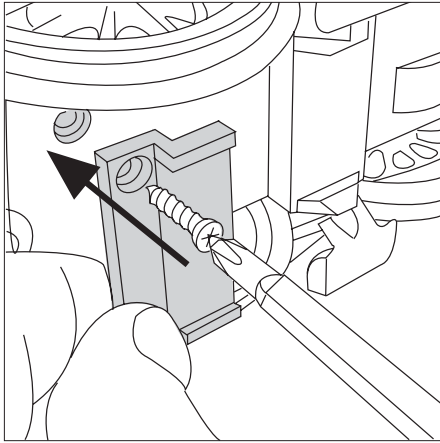


Bild 5, Halter für EPL-Schaltmagnet
Fig. 5, Holder for the EPL activation magnet
Img. 5, fixation pour aimant commutateur EPL
Afb. 5, Houder voor EPL-schakelmagneet
Fig. 5, Sujetador de electroimán EPL
Figure 5, Supporto per magnete di commutazione EPL

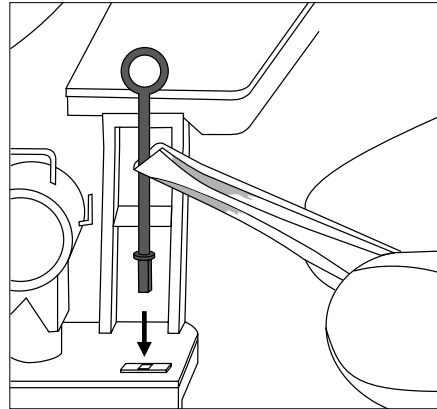
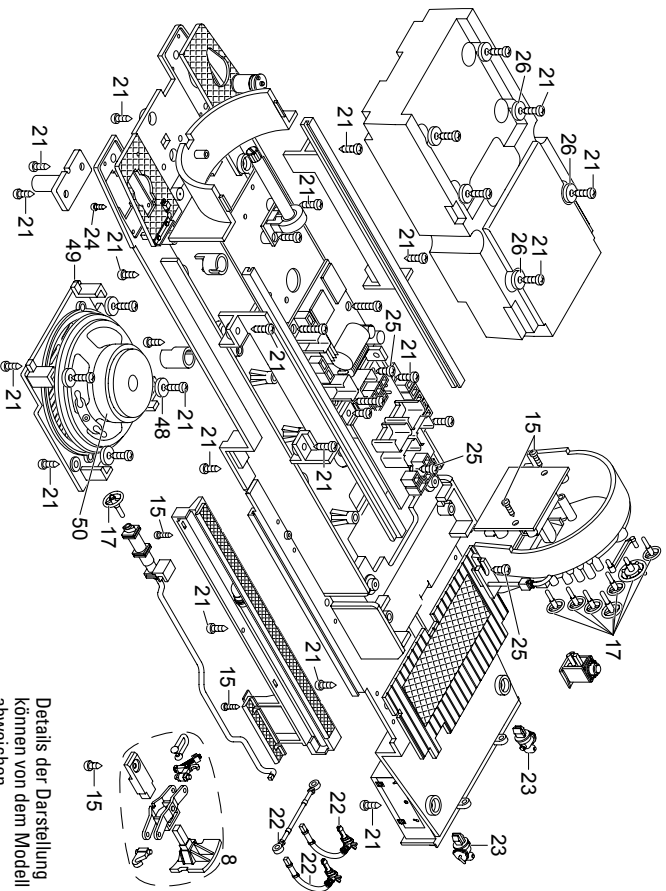
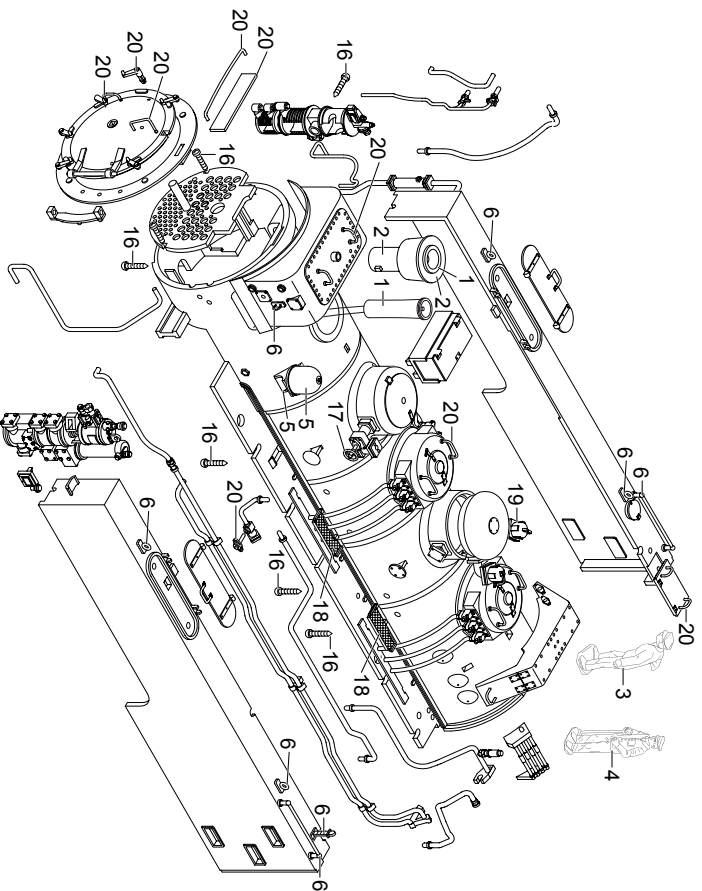
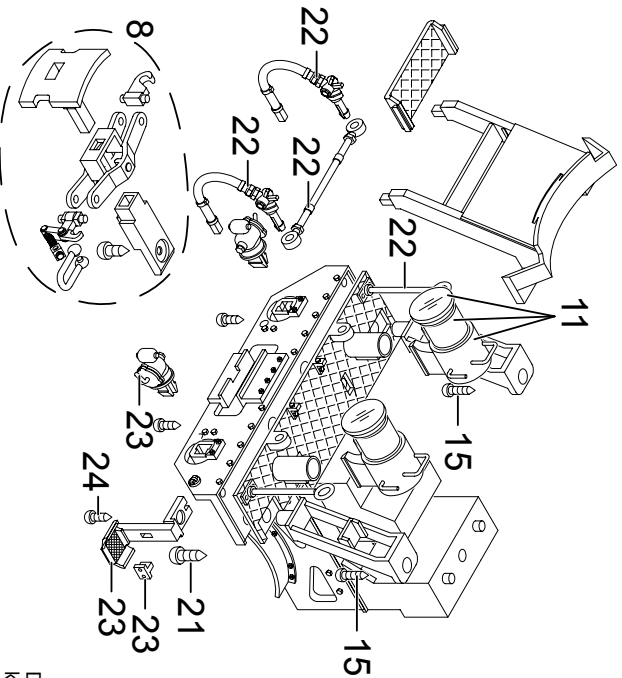
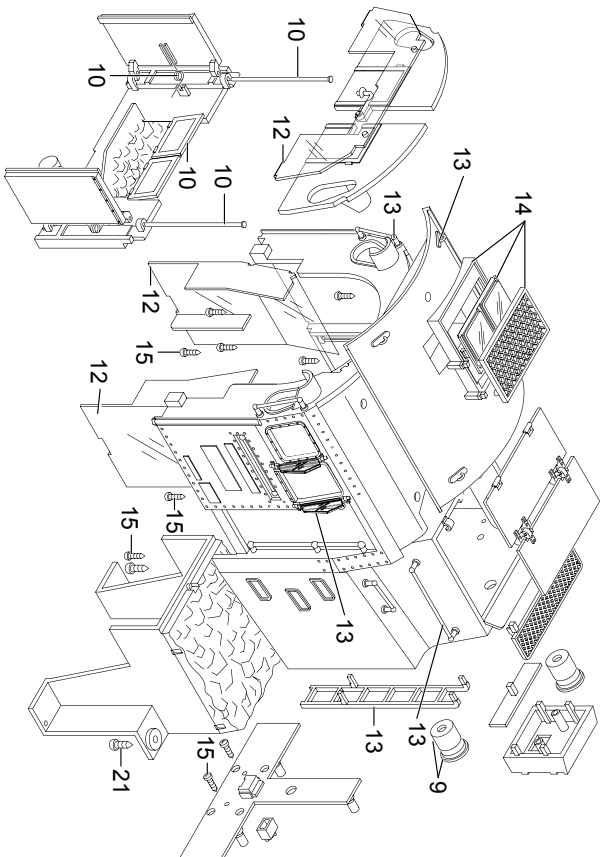


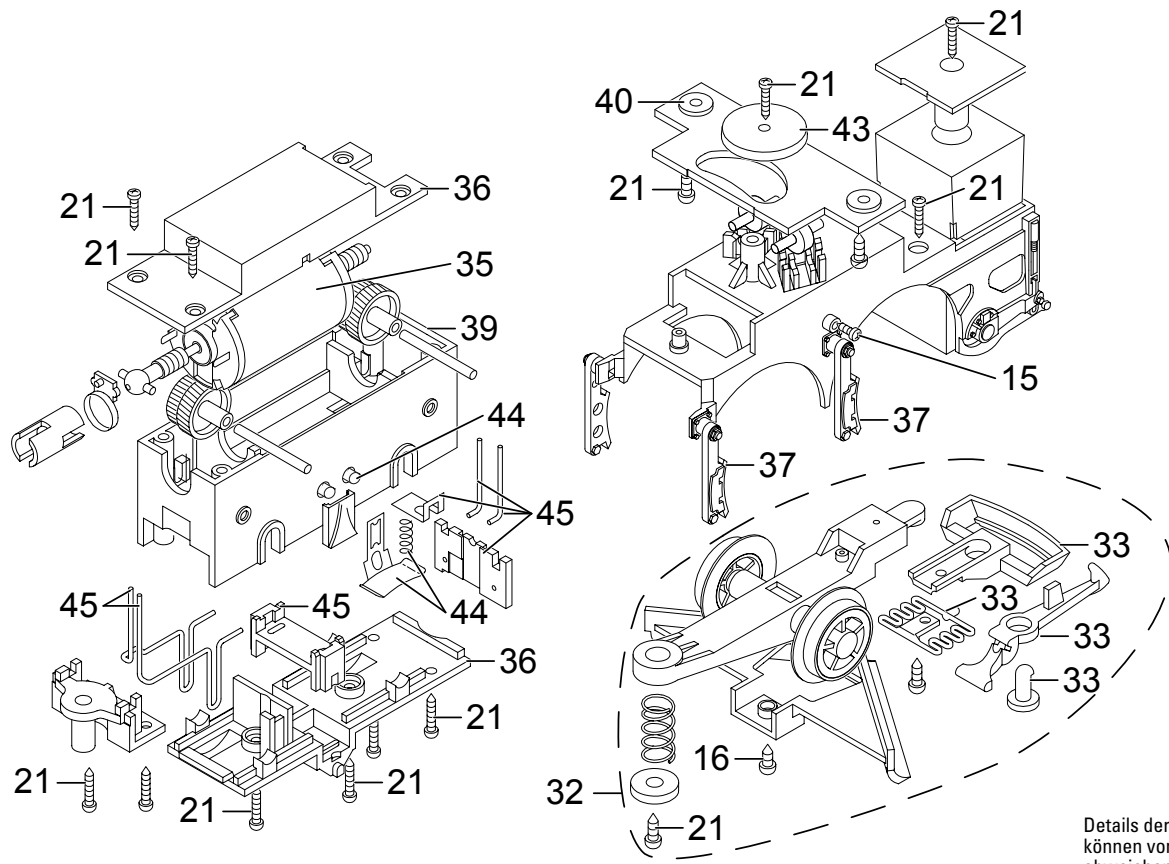
Bild 6, Rangiergriff montieren
Fig. 6, Mounting the brakeman's grab irons
Img. 6, Montez la poignée de manoeuvre
Afb. 6, Rangeerhandgreep monteren
Fig. 6, Montaje de empuñadura de maniobra
Figure 6, Montaggio dei mancorrenti da manovra

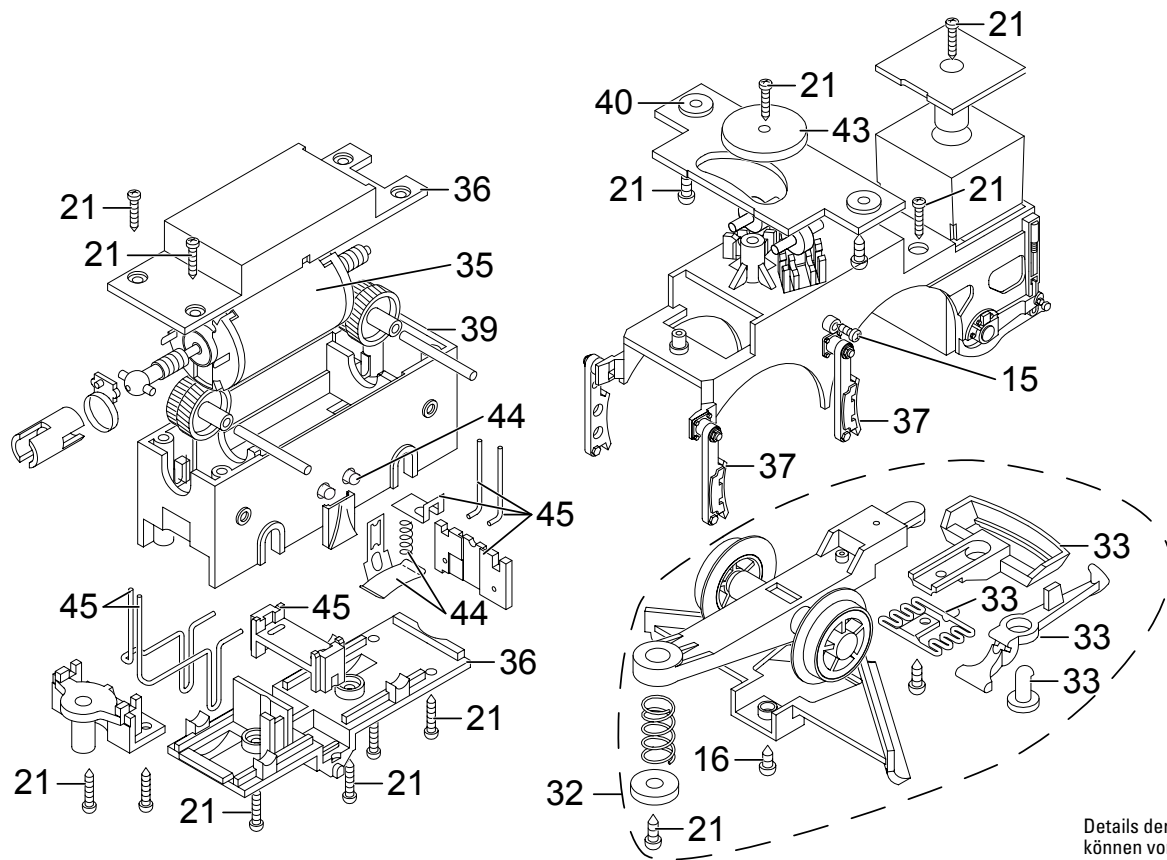


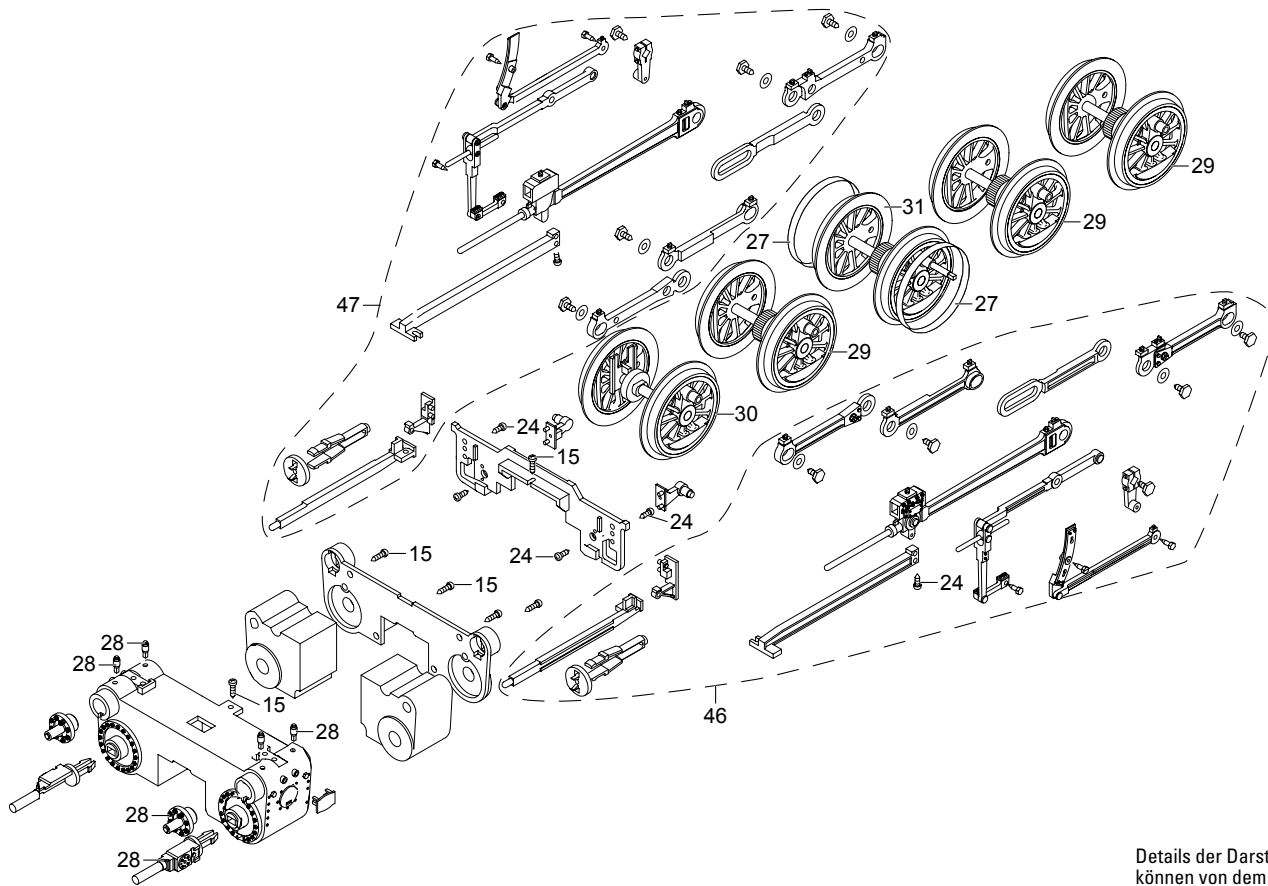
Details der Darstellung
können von dem Modell
abweichen.



Details der Darstellung
können von dem Modell
abweichen.







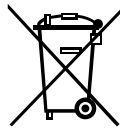
Details der Darstellung
 können von dem Modell
 abweichen.

1	Dampfschlot	E185 949
2	Dampfschlot	E197 240
3	Lochkühler	E133 630
4	Lochkühler	E135 053
5	Glocke	E197 241
6	Steckteile Wasserkasten	E197 264
7	Stirnlampe oben	E197 242
8	Puffer	E197 243
9	Lateme	E197 244
10	Türfeder, Stange	E197 245
11	Stirnlampe unten	E197 246
12	Fenster	E197 248
13	Steckteile Führerhaus	E197 250
14	Dachluke	E197 249
15	Schraube	E124 010
16	Schraube	E124 206
17	Handräder	E197 251
18	Kesseltritte	E197 252
19	Überdruckventil	E197 253
20	Griffe, Riegel	E197 254
21	Schraube	E124 197
22	Schläuche, Stangen	E197 255
23	Steckteile Rahmenvorbau	E197 256
24	Schraube	E129 265
25	Schraube	E124 014
26	Beilagscheibe	E124 208
27	Haftreifen	E131 368
28	Kolbenschutzrohre, Ölter	E197 257
29	Radsatz	E142 899
30	Radsatz	E142 955
31	Radsatz	E143 020
32	Nachläufer	E194 805
33	Kupplung	E171 327
34	Vorläufer	E194 803
35	Motor	E134 890
36	Getriebedeckel, Boden	E197 259
37	Bremsbacken	E197 260
38	Druckfeder f. Federachse	E142 988
39	Getrieblemittelteil	E142 659
40	Haltescheibe	E142 671
41	Beilagscheibe	E131 653
42	Beilagscheibe	E133 417
43	Haltescheibe	E141 742
44	Schleifschuh, Kohle	E177 820
45	Drähte, Bleche	E197 261
46	Gestänge links	E197 262
47	Gestänge rechts	E197 263
48	Beilagscheibe f. Lautsprecher	E141 748
49	Lautsprecherersatz	E142 590
50	Lautsprecher	E131 155
	Zubehör	E141 725

Hinweis: Einige Teile werden nur ohne oder mit anderer Farbgebung angeboten. Teile, die hier nicht aufgeführt sind, können nur im Rahmen einer Reparatur im Märklin-Reparatur-Service repariert werden.

Due to different legal requirements regarding electro-magnetic compatibility, this item may be used in the USA only after separate certification for FCC compliance and an adjustment if necessary.
Use in the USA without this certification is not permitted and absolves us of any liability. If you should want such certification to be done, please contact us – also due to the additional costs incurred for this.

Gebr. Märklin & Cie. GmbH
Stuttgarter Straße 55 - 57
73033 Göppingen
Germany
www.lgb.de



www.maerklin.com/en/imprint.html

185738/0713/Sm1Ef
Änderungen vorbehalten
© Gebr. Märklin & Cie. GmbH