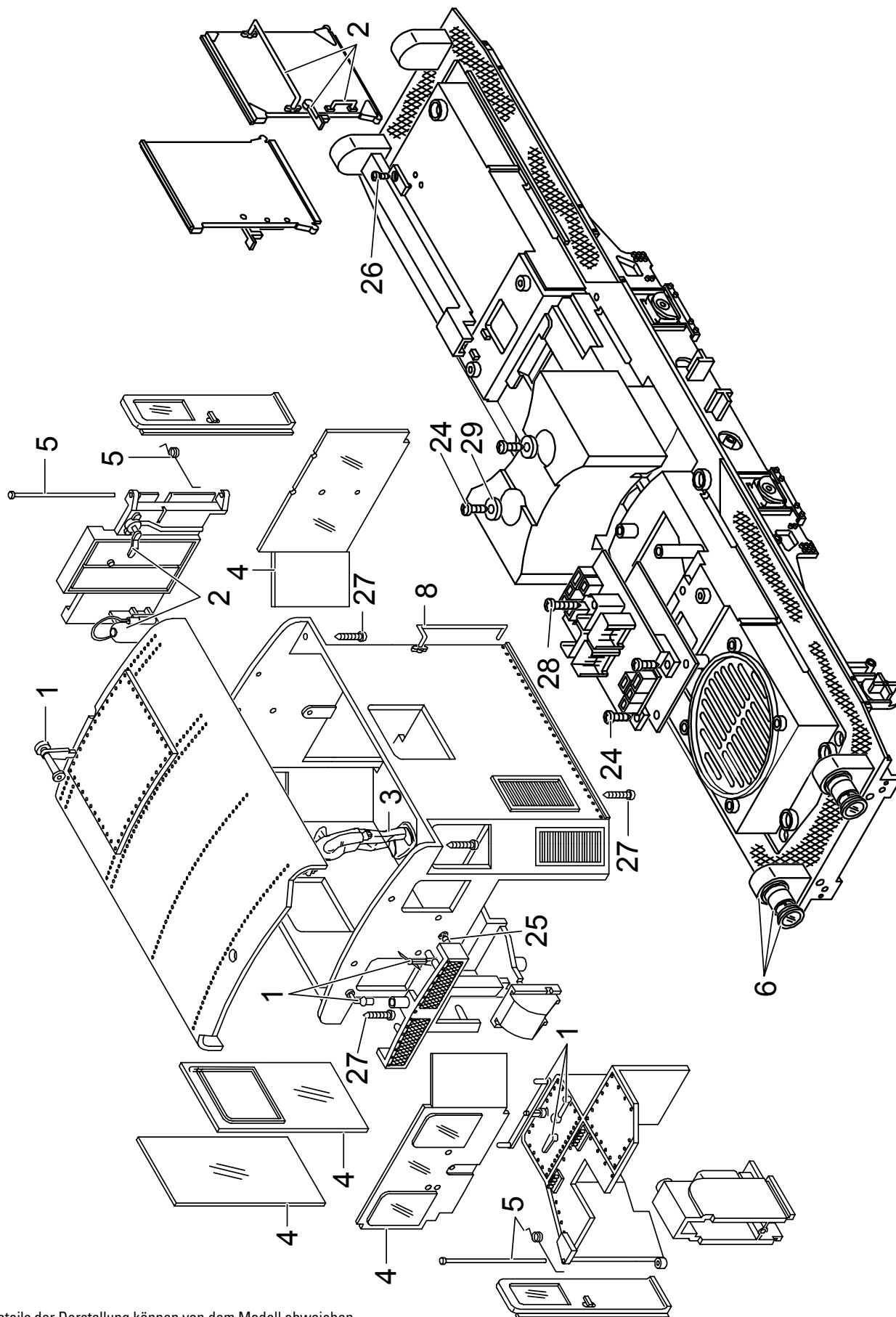
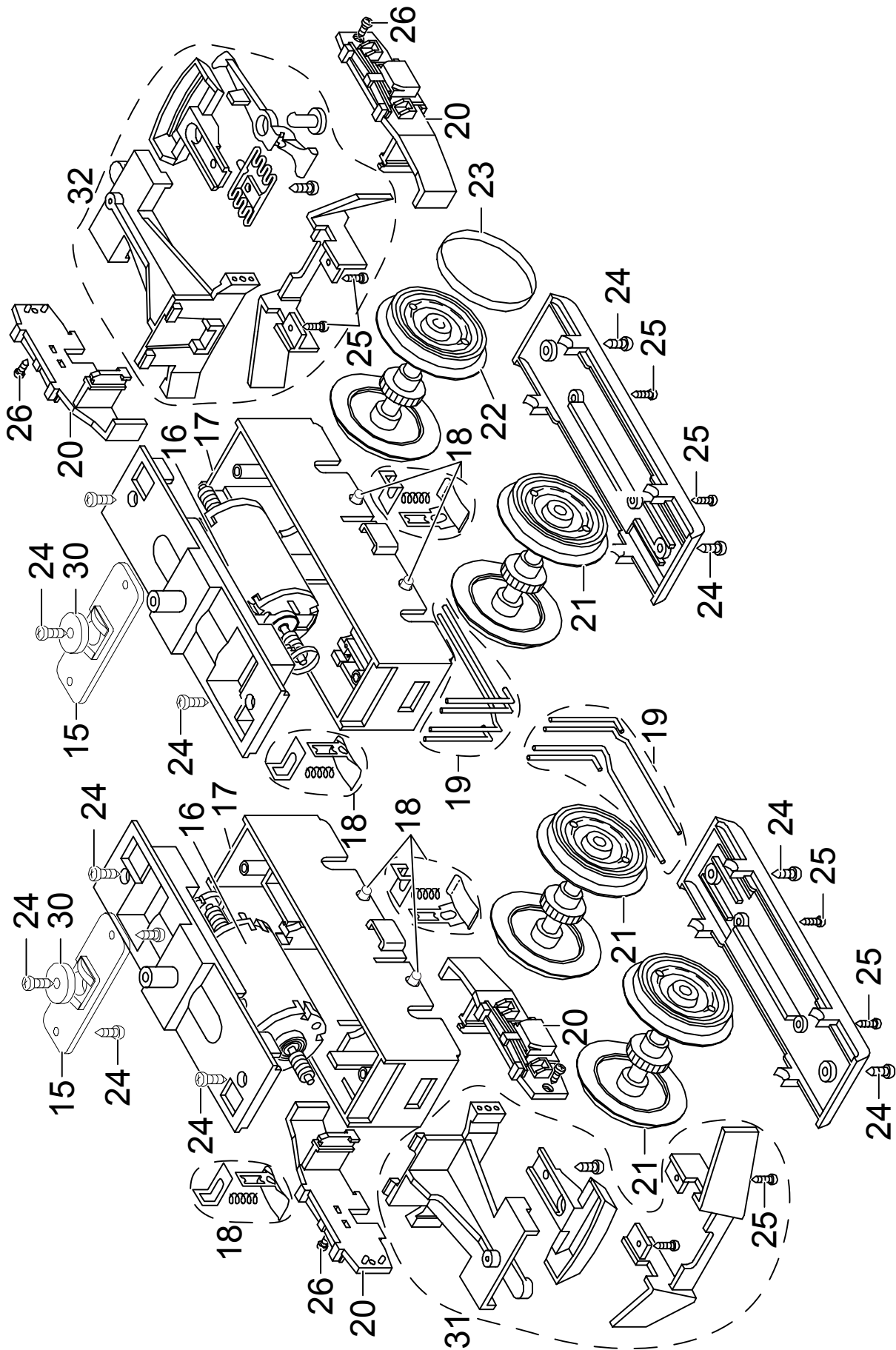


Einzelteile der Lokomotive 26520



Details der Darstellung können von dem Modell abweichen

Einzelteile der Lokomotive 26520



Details der Darstellung können von dem Modell abweichen

Einzelteile der Lokomotive 26520

Lfd. Nr.	Benennung	Bestell-Nr.
1	Steckteile Führerhaus	E183 289
2	Steckteile Führerhaus 2	E183 290
3	Lokführer	E132 022
4	Fenster	E183 291
5	Türfeder mit Stift	E183 292
6	Lampe Führerhaus	E196 759
7	Lampe	E183 294
8	Griffstangen	E183 295
9	Zubehör Leitungen	E196 760
10	Puffer und Pufferhalter	E171 561
11	Treppen	E196 761
12	Bremsschl., Steckdosenver.	E183 298
13	Bühnengeländer	E195 483
14	Kessel, Batteriek.	E196 762
15	Lagerplatten	E183 300
16	Motor	E126 050
17	Getriebemittelteil	E126 006
18	Schleifschuh u. Kohle	E171 326
19	Kontaktdrähte	E177 051
20	Achslagerblende rechts + links	E183 301
21	Rad mit Zahnrad	E132 024
22	Radsatz	E137 859
23	Haftreifen	E126 174
24	Schraube	E124 197
25	Schraube	E124 010
26	Schraube	E126 265
27	Schraube	E124 206
28	Schraube	E124 205
29	Beilagscheibe	E124 208
30	Beilagscheibe	E133 417
31	Kupplungsträger vorn	E195 505
32	Kupplungsträger hinten	E195 506