

Modell der Dampflokomotive 99 161
26254

Inhaltsverzeichnis:	Seite
Sicherheitshinweise	4
Wichtige Hinweise	4
Funktionen	4
Betriebshinweise	4
Multiprotokollbetrieb	5
Wartung und Instandhaltung	6
Schaltbare Funktionen	6
CV -Tabelle	7
Bilder	28
Ersatzteile	31

Inhoudsopgave:	Pagina
Veiligheidsvoorschriften	16
Belangrijke aanwijzing	16
Functies	16
Bedrijfsaanwijzingen	16
Multiprotocolbedrijf	17
Onderhoud en handhaving	18
Schakelbare functies	18
CV	19
Afbeeldingen	28
Onderdelen	31

Table of Contents:	Page
Safety Notes	8
Important Notes	8
Functions	8
Information about operation	8
Multi-Protocol Operation	9
Service and maintenance	10
Controllable Functions	10
Table for CV	11
Figures	28
Spare parts	31

Indice de contenido:	Página
Aviso de seguridad	20
Notas importantes	20
Funciones	20
Instrucciones de uso	20
Funcionamiento multiprotocolo	21
El mantenimiento	22
Funciones commutables	22
CV	23
Figuras	28
Recambios	31

Sommaire :	Page
Remarques importantes sur la sécurité	12
Information importante	12
Fonctionnement	12
Remarques sur l'exploitation	12
Mode multiprotocole	12
Entretien et maintien	14
Fonctions commutables	14
CV	15
Images	28
Pièces de rechange	31

Indice del contenido:	Pagina
Avvertenze per la sicurezza	24
Avvertenze importanti	24
Funzioni	24
Avvertenze per il funzionamento	24
Esercizio multi-protocollo	25
Manutenzione ed assistere	26
Funzioni commutabili	26
CV	27
Figures	28
Pezzi di ricambio	31

Sicherheitshinweise

- Das Modell darf nur mit einem dafür bestimmten Betriebssystem eingesetzt werden.
- Nur Schaltnetzteile und Transformatoren verwenden, die Ihrer örtlichen Netzspannung entsprechen.
- Das Modell darf nur aus einer Leistungsquelle versorgt werden.
- Beachten Sie unbedingt die Sicherheitshinweise in der Bedienungsanleitung zu Ihrem Betriebssystem.
- Nicht für Kinder unter 15 Jahren.
- **ACHTUNG!** Funktionsbedingte scharfe Kanten und Spitzen.
- **ACHTUNG!** Dieses Produkt enthält Magnete. Das Verschlucken von mehr als einem Magneten kann unter Umständen tödlich wirken. Gegebenenfalls ist sofort ein Arzt aufzusuchen.

Wichtige Hinweise

- Die Bedienungsanleitung ist Bestandteil des Produktes und muss deshalb aufbewahrt sowie bei Weitergabe des Produktes mitgegeben werden.
- Gewährleistung und Garantie gemäß der beiliegenden Garantieturkunde.
- Für Reparaturen oder Ersatzteile wenden Sie sich bitte an Ihren LGB-Fachhändler.
- Entsorgung: www.maerklin.com/en/imprint.html

Beachten Sie bei der Handhabung dieser Lok auch das feine Bremsseil, das über das Dach der Lok geführt ist.

Funktionen

- Das Modell ist für den Betrieb auf LGB-Zweileiter-Gleichstrom-Systemen mit herkömmlichen LGB-Gleichstrom-Fahrpulten vorgesehen (DC, 0 – 24 V).
- Werkseitig eingebauter Multiprotokoll-Decoder (DC, DCC, mfx).
- Zum Einsatz mit dem LGB-Mehrzugsystem (DCC) ist das Modell auf Lokadresse **03** programmiert. Im Betrieb mit mfx wird die Lok automatisch erkannt.
- Mfx-Technologie für Mobile Station/Central Station.
Name ab Werk: **99 161**
- Die Funktionen können nur parallel aufgerufen werden. Die serielle Funktionsauflösung ist nicht möglich (beachten Sie hierzu die Anleitung zu Ihrem Steuergerät).

Allgemeiner Hinweis zur Vermeidung elektromagnetischer Störungen:

Um den bestimmungsgemäßen Betrieb zu gewährleisten, ist ein permanenter, einwandfreier Rad-Schiene-Kontakt der Fahrzeuge erforderlich. Führen Sie keine Veränderungen an stromführenden Teilen durch.

Betriebsartenschalter

Betriebsartenschalter bietet folgende Funktionen:

Pos. 0	Lok stromlos abgestellt
Pos. 1	alles an

Elektronischer Sound

Glocke und Pfeife können mit dem beiliegenden LGB-Sound-Schaltmagneten (17050) ausgelöst werden. Der Schaltmagnet lässt sich zwischen die Schwellen der meisten LGB-Gleise klinken. Der Magnet befindet sich seitlich versetzt unter dem eingepprägten LGB-Logo.

Platzieren Sie den Magneten auf einer Seite, um die Pfeife auszulösen, wenn die Lok diese Stelle überquert. Bei Anordnung auf der anderen Seite ertönt die Glocke.

Rauchgenerator

Der Raucherzeuger kann über einen Schalter (Bild 1) abgeschaltet werden.

Der Dampfgenerator darf mit max. 5 – 6 ml. Dampföl (Märklin) 02421 befüllt werden.

Multiprotokollbetrieb

Analogbetrieb

Der Decoder kann auch auf analogen Anlagen oder Gleisabschnitten betrieben werden. Der Decoder erkennt die analoge Gleichspannung (DC) automatisch und passt sich der analogen Gleisspannung an. Es sind alle Funktionen, die unter mfx oder DCC für den Analogbetrieb eingestellt wurden aktiv (siehe Digitalbetrieb).

Die Eingebauten Sound-Funktionen sind ab Werk im Analogbetrieb nicht aktiv.

Digitalbetrieb

Der Decoder ist ein Multiprotokolldecoder. Der Decoder kann unter folgenden Digital-Protokollen eingesetzt werden: mfx oder DCC.

Das Digital-Protokoll mit den meisten Möglichkeiten ist das höchstwertige Digital-Protokoll. Die Reihenfolge der Digital-Protokolle ist in der Wertung fallend:

Priorität 1: mfx; Priorität 2: DCC; Priorität 3: DC

Hinweis: Digital-Protokolle können sich gegenseitig beeinflussen. Für einen störungsfreien Betrieb empfehlen wir, nicht benötigte Digital-Protokolle mit Configurations Variable (CV) 50 zu deaktivieren.

Deaktivieren Sie, sofern dies Ihre Zentrale unterstützt, auch dort die nicht benötigten Digital-Protokolle.

Werden zwei oder mehrere Digital-Protokolle am Gleis erkannt, übernimmt der Decoder automatisch das höchstwertige Digital-Protokoll, z.B. mfx/DCC, somit wird das mfx-Digital-Protokoll vom Decoder übernommen.

Hinweis: Beachten Sie, dass nicht alle Funktionen in allen Digital-Protokollen möglich sind. Unter mfx und DCC können einige Einstellungen von Funktionen, welche im Analog-Betrieb wirksam sein sollen, vorgenommen werden.

Hinweise zum Digitalbetrieb

- Die genaue Vorgehensweise zum Einstellen der diversen CVs entnehmen Sie bitte der Bedienungsanleitung Ihrer Mehrzug-Zentrale.
- Die ab Werk eingestellten Werte sind für mfx gewählt, so dass ein bestmöglichstes Fahrverhalten gewährleistet ist. Für andere Betriebssysteme müssen gegebenenfalls Anpassungen getätigt werden.

mfx-Protokoll

Adressierung

- Keine Adresse erforderlich, jeder Decoder erhält eine einmalige und eindeutige Kennung (UID).
- Der Decoder meldet sich an einer Central Station oder Mobile Station mit seiner UID-Kennung automatisch an.

Programmierung

- Die Eigenschaften können über die grafische Oberfläche der Central Station bzw. teilweise auch mit der Mobile Station programmiert werden.
- Es können alle CV mehrfach gelesen und programmiert werden.
- Die Programmierung kann entweder auf dem Haupt- oder dem Programmiergleis erfolgen.
- Die Defaulteinstellungen (Werkseinstellungen) können wieder hergestellt werden.
- Funktionsmapping: Funktionen können mit Hilfe der Central Station 60212 (eingeschränkt) und mit der Central Station 60213/60214/60215/60216/60226 beliebigen Funktionstasten zugeordnet werden (Siehe Hilfe in der Central Station).

DCC-Protokoll

Adressierung

- Kurze Adresse – Lange Adresse – Traktionsadresse
- Adressbereich:
 - 1 – 127 kurze Adresse, Traktionsadresse
 - 1 – 10.239 lange Adresse
- Jede Adresse ist manuell programmierbar.
- Kurze oder lange Adresse wird über die CV 29 ausgewählt.
- Eine angewandte Traktionsadresse deaktiviert die Standard-Adresse.

Programmierung


- Die Eigenschaften können über die Configuration Variablen (CV) mehrfach geändert werden.
- Die CV-Nummer und die CV-Werte werden direkt eingegeben.
- Die CVs können mehrfach gelesen und programmiert werden (Programmierung auf dem Programmiergleis).
- Die CVs können beliebig programmiert werden (PoM - Programmierung auf dem Hauptgleis). PoM ist nicht möglich bei den CV 1, 17, 18 und 29. PoM muss von Ihrer Zentrale unterstützt werden (siehe Bedienungsanleitung ihres Gerätes).
- Die Defaulteinstellungen (Werkseinstellungen) können wieder hergestellt werden.
- 14 bzw. 28/128 Fahrstufen einstellbar.
 - Ab Werk ist die Lok auf 28 Fahrstufen programmiert. Sollte Ihr Fahrgerät auf 14 Fahrstufen eingestellt sein, so muss die Lok entsprechend umprogrammiert werden (CV29, Bit1)
- Alle Funktionen können entsprechend dem Funktionsmapping geschaltet werden.
- Weitere Information, siehe CV-Tabelle DCC-Protokoll.

Es wird empfohlen, die Programmierungen grundsätzlich auf dem Programmiergleis vorzunehmen.

WARTUNG

Schmierung

Die Achslager und die Lager des Gestänges hin und wieder mit je einem Tropfen Märklin-Öl (7149) ölen.

Schaltbare Funktionen		
Beleuchtung ¹		LV + LR
Geräusch: Pfeife lang	1	Sound 1 + SUSI F5
Geräusch: Bremsenquietschen aus	2	BS
Rauchgenerator ¹	3	SUSI F4 + F7 + F8
Zylinderdampf	4	SUSI F3
Geräusch: Kohle schaufeln	5	Sound 9
Geräusch: Betriebsgeräusch ^{1,2}	6	FS
Geräusch: Generator	7	Sound 8
Sound an/aus	8	
ABV, aus	9	
Führerstandsbeleuchtung	10	Sound 8
Geräusch: Glocke	11	Sound 3
Rangierlicht Doppel A	12	AUX 1 + 3
Feuerschein - Feuerbüchse	13	SUSI F13
Geräusch: Pfeife kurz	14	Sound 2 + SUSI F5
Geräusch: Ansage, Abfolge	15	Sound 4
Geräusch: Luftpumpe	16	Sound 11
Geräusch: Injektor	17	Sound 12
Geräusch: Sanden	18	Sound 16

Schaltbare Funktionen		
Geräusch: Dampf ablassen	19	Sound 19 + SUSI F3
Geräusch: Ankuppeln (Puffer an Puffer)	20	Sound 15
Geräusch: Kohle fassen	21	Sound 17
Geräusch: Wasser fassen	22	Sound 18
Geräusch: Schaffnerpfeiff	23	Sound 13
Geräusch: Ansage	24	Sound 5 + 6
Geräusch: Ansage	25	Sound 20
Geräusch: Führerstandstüre auf/zu	26	Sound 22
Geräusch: Rauchkammertüre öffnen / schließen	27	Sound 23
Geräusch: Schienenstöße	28	Sound 19

¹ im Analogbetrieb aktiv

² mit Zufallsgeräuschen

Register	Belegung	Bereich	Default
1	Adresse	1 – 127	3
2	Minimalgeschwindigkeit	0 – 255	7
3	Anfahrverzögerung	0 – 71	8
4	Bremsverzögerung	0 – 71	8
5	Maximalgeschwindigkeit	0 – 255	190
8	Reset	8	159
13	Funktion F1 – F8 bei alternativem Gleissignal	0 – 255	36
14	Funktion FL, F9 – F15 bei alternativem Gleissignal	0 – 255	1
17	erweiterte Adresse, höherwertiges Byte	192 – 231	192
18	erweiterte Adresse, niederwertiges Byte	0 – 255	128
19	Traktionsadresse	0 – 255	0
21	Funktionen F1 – F8 bei Traktion	0 – 255	0
22	Funktionen FL, F9 – F15 bei Traktion	0 – 255	0
27	Bit 4: Bremsmodus Spannung gegen die Fahrtrichtung Bit 5: Bremsmodus Spannung mit der Fahrtrichtung	0/16 0/32	16
29	Bit 0: Fahrtrichtung normal/invers Bit 1: Anzahl der Fahrstufen 14/28(128) Bit 2: Analogbetrieb aus/an Bit 5: kurze / lange Adresse aktiv	0/1 0/2 0/4 0/32	6
50	Alternative Formate Bit 1: Analog DC Bit 2: MM Bit 3: mfx aus/an	0/2 0/4 0/8	14
60	Multibahnhofsansage Bit 0 – 3: Anzahl der Bahnhöfe Bit 4: Endansage wechselt die Reihenfolge Bit 5: Lokrichtung wechselt die Reihenfolge Bit 6: Vorgabe für Reihenfolge	0 – 15 0/16 0/32 0/64	40
63	Lautstärke gesamt	0 – 255	255
64	Schwelle für Bremsenquietschen	0 – 255	10

Register	Belegung	Bereich	Default
67 – 94	Geschwindigkeitstabelle Fahrstufen 1 – 28	0 – 255	
112	Mapping Licht vorne, Modus	0 – 21	1
113	Mapping Licht vorne, Dimmer	0 – 255	255
114	Mapping Licht vorne, Periode	0 – 255	20
176	Minimalgeschwindigkeit analog DC	1 – 255	50
177	Maximalgeschwindigkeit analog DC	1 – 255	130

Hinweis:

Unter www.LGB.de finden Sie ein Tool, mit dem Sie verschiedene Decodereinstellungen berechnen können, sowie eine ausführliche Beschreibung des Decoders und der Einstellungen. In dieser Anleitung ist auch das Programmieren der Decodereinstellungen mit dem Univeral-Handy-55015 erklärt.

Safety Notes

- This model may only be used with the operating system designed for it.
- Use only switched mode power supply units and transformers that are designed for your local power system.
- This locomotive must never be supplied with power from more than one power pack.
- Pay close attention to the safety notes in the instructions for your operating system.
- Not for children under the age of 15.
- **WARNING!** Sharp edges and points required for operation.
- **WARNING!** This product contains magnets. Swallowing more than one magnet may cause death in certain circumstances. If necessary, see a doctor immediately.

Important Notes

- The operating instructions are a component part of the product and must therefore be kept in a safe place as well as included with the product, if the latter is given to someone else.
- The warranty card included with this product specifies the warranty conditions.
- Please see your authorized LGB dealer for repairs or spare parts.
- Disposing: www.maerklin.com/en/imprint.html

When handling this locomotive, also note the fine brake cable that is routed across the roof of the locomotive.

Functions

- This model is designed for operation on LGB two-rail DC systems with conventional LGB DC train controllers or power packs (DC, 0 – 24 volts).
- Factory-installed multiple protocol decoder (DC, DCC, mfx).
- The model is programmed with locomotive address **03** for use with the LGB Multi Train System (DCC). The locomotive is automatically recognized in operation with mfx.
- Mfx technology for the Mobile Station/Central Station.
Name set at the factory: **99 161**
- The functions can be activated only in parallel. Serial activation of the functions is not possible (Please note here the instructions for your controller).

General Note to Avoid Electromagnetic Interference:

A permanent, flawless wheel-rail contact is required in order to guarantee operation for which a model is designed. Do not make any changes to current-conducting parts.

Mode of Operation Switch

The mode of operation switch offers the following functions:

Pos. 0	locomotive stored without current
Pos. 1	everything on

Sound

The bell and whistle can be activated with the LGB sound activation magnet (item no. 17050) that is included with the locomotive. The activation magnet can be clipped into place between the ties of most LGB track sections. The magnet is located on the side under the cast-in LGB logo. Place the magnet on the right side in order to activate the whistle when the locomotive passes over this location. The bell will sound when the magnet is placed on the left side.

Smoke Generator

The smoke generator can be switched off via a switch (Fig. 1).

The smoke generator may be filled with a maximum of 5 – 6 milliliters / 0.2 fluid ounces of (Märklin) 02421 smoke fluid.

Multi-Protocol Operation

Analog Operation

This decoder can also be operated on analog layouts or areas of track that are analog. The decoder recognizes alternating current (DC) and automatically adapts to the analog track voltage. All functions that were set under mfx or DCC for analog operation are active (see Digital Operation).

The built-in sound functions come from the factory inactive for analog operation.

Digital Operation

The decoders are multi-protocol decoders. These decoders can be used under the following digital protocols: mfx or DCC.

The digital protocol with the most possibilities is the highest order digital protocol. The sequence of digital protocols in descending order is:

Priority 1: mfx; Priority 2: DCC; Priority 3: DC

Note: Digital protocols can influence each other. For trouble-free operation, we recommend deactivating those digital protocols not needed by using CV 50. Deactivate unneeded digital protocols at this CV if your controller supports this function.

If two or more digital protocols are recognized in the track, the decoder automatically takes on the highest order digital protocol, example: mfx/DCC; the decoder takes on the mfx digital protocol (see previous table).

Note: Please note that not all functions are possible in all digital protocols. Several settings for functions, which are supposed to be active in analog operation, can be done under mfx and DCC.

Notes on digital operation

- The operating instructions for your central unit will give you exact procedures for setting the different parameters.
- The values set at the factory have been selected for mfx in order to guarantee the best possible running characteristics. Adjustments may have to be made for other operating systems.

mfx Protocol

Addresses

- No address is required; each decoder is given a one-time, unique identifier (UID).
- The decoder automatically registers itself on a Central Station or a Mobile Station with its UID-identifier.

Programming

- The characteristics can be programmed using the graphic screen on the Central Station or also partially with the Mobile Station.
- All of the Configuration Variables (CV) can be read and programmed repeatedly.

- The programming can be done either on the main track or the programming track.
- The default settings (factory settings) can be produced repeatedly.
- Function mapping: Functions can be assigned to any of the function buttons with the help of the 60212 Central Station (with limitations) and with the 60213/60214/60215/60216/60226 Central Station (See help section in the Central Station).

DCC Protocol

Addresses

- Short address – long address – multiple unit address
- Address range:
 - 1 – 127 for short address and multiple unit address,
 - 1 – 10.239 for long address
- Every address can be programmed manually.
- Short or long address is selected by means of CV 29 (Bit 5).
- A multiple unit address that is being used deactivates the standard address.


Programming

- The characteristics can be changed repeatedly using the Configuration Variables (CV).
 - The CV numbers and the CV values are entered directly.
 - The CVs can be read and programmed repeatedly. (Programming is done on the programming track.)
 - The CVs can be programmed in any order desired. (PoM - Programming can be done on the main track). PoM is not possible with CVs CV 1, 17, 18, and 29. PoM must be supported by your central controller (Please see the description for this unit.).
 - The default settings (factory settings) can be produced repeatedly.
 - 14 or 28/126 speed levels can be set.
As delivered from the factory, the locomotive is programmed for 28 speed levels. If your locomotive controller is set for 14 speed levels, then the locomotive must be reprogrammed (CV 29, Bit 1).
 - All of the functions can be controlled according to the function mapping (see CV description).
 - See the CV description for the DCC protocol for additional information.
- We recommend that in general programming should be done on the programming track.

SERVICE

Lubrication

The axle bearings and the side rod bearings should be lubricated occasionally with a small amount of Märklin-Oil (7149).

Controllable Functions		
Lighting ¹		LV + LR
Sound effect: Long whistle blast	1	Sound 1 + SUSI F5
Sound effect: Squealing brakes off	2	BS
Smoke generator ¹	3	SUSI F4 + F7 + F8
Cylinder steam	4	SUSI F3
Sound effect: Coal being shoveled	5	Sound 9
Sound effect: Operating sounds ^{1,2}	6	FS
Sound effect: Generator	7	Sound 8
Sound on/off	8	
ABV, off	9	
Engineer's cab lighting	10	Sound 8
Sound effect: Bell	11	Sound 3
Double A switching light	12	AUX 1 + 3
Glow from firebox	13	SUSI F13
Sound effect: Short whistle blast	14	Sound 2 + SUSI F5
Sound effect: Announcement, sequence	15	Sound 4
Sound effect: Air pump	16	Sound 11
Sound effect: Injector	17	Sound 12
Sound effect: Sanding	18	Sound 16

Controllable Functions		
Sound effect: Blowing off steam	19	Sound 19 + SUSI F3
Sound effect: Coupling together (buffer to buffer)	20	Sound 15
Sound effect: Filling coal	21	Sound 17
Sound effect: Filling water	22	Sound 18
Sound effect: Conductor whistle	23	Sound 13
Sound effect: Announcement	24	Sound 5 + 6
Sound effect: Announcement	25	Sound 20
Sound effect: Open/Close cab doors	26	Sound 22
Sound effect: Smoke box doors opening / closing	27	Sound 23
Sound effect: Rail joints	28	Sound 19

¹ active in analog operation

² with random sounds

Register	Assignment	Range	Default
1	Address	1 – 127	3
2	Minimum speed	0 – 255	7
3	Acceleration delay	0 – 71	8
4	Braking delay	0 – 71	8
5	Maximum speed	0 – 255	190
8	Reset	8	159
13	Function F1 – F8 with alternative track signal	0 – 255	36
14	Function FL, F9 – F15 with alternative track signal	0 – 255	1
17	Expanded address, higher value byte	192 – 231	192
18	Expanded address, lower value byte	0 – 255	128
19	Multiple unit operation address	0 – 255	0
21	Functions F1 – F8 with multiple unit operation	0 – 255	0
22	Function FL, F9 – F15 with multiple unit operation	0 – 255	0
27	Bit 4: Braking mode voltage against the direction of travel Bit 5: Braking mode voltage with the direction of travel	0/16 0/32	16
29	Bit 0: Direction normal/inverted Bit 1: Number of speed levels 14/28(128) Bit 2: Analog operation off/on Bit 5: short / long address active	0/1 0/2 0/4 0/32	6
50	Alternative Formats' Bit 1: Analog DC Bit 2: MM Bit 3: mfx off/on	0/2 0/4 0/8	14
60	Multi-station announcement Bit 0 – 3: Number of stations Bit 4: Last announcement changes the sequence Bit 5: Locomotive direction changes the sequence Bit 6: Start for the sequence	0 – 15 0/16 0/32 0/64	40
63	Total volume	0 – 255	255
64	Threshold for squealing brakes	0 – 255	10

Register	Assignment	Range	Default
67 – 94	Speed table for speed levels 1 – 28	0 – 255	
112	Mapping lights in the front, mode	0 – 21	1
113	Mapping lights in the front, dimmer	0 – 255	255
114	Mapping lights in the front, cycle	0 – 255	20
176	Minimum speed in analog DC	1 – 255	50
177	Maximum speed in analog DC	1 – 255	130

Note:

At www.LGB.de you will find a tool you can use to calculate different decoder settings as well as an extensive description of the decoder and the settings. Programming the decoder settings with the 55015 Universal Hand Controller is also explained in these instructions.

Remarques importantes sur la sécurité

- La locomotive ne peut être utilisée qu'avec le système d'exploitation indiqué.
- Utiliser uniquement des convertisseurs et transformateurs correspondant à la tension du secteur local.
- La locomotive ne peut être alimentée en courant que par une seule source de courant.
- Veuillez impérativement respecter les remarques sur la sécurité décrites dans le mode d'emploi de votre système d'exploitation.
- Ne convient pas aux enfants de moins de 15 ans.
- **ATTENTION!** Pointes et bords coupants lors du fonctionnement du produit.
- **ATTENTION!** Ce produit contient des aimants. L'ingestion de plusieurs aimants peut être mortelle. Le cas échéant, consulter immédiatement un médecin.

Information importante

- La notice d'utilisation fait partie intégrante du produit ; elle doit donc être conservée et, le cas échéant, transmise avec le produit.
- Garantie légale et garantie contractuelle conformément au certificat de garantie ci-joint.
- Pour toute réparation ou remplacement de pièces, adressez-vous à votre détaillant-spécialiste LGB.
- Élimination : www.maerklin.com/en/imprint.html

Lors de la manipulation de cette locomotive, faites également attention au fin câble de frein qui passe sur le toit de la locomotive.

Fonctionnement

- Le modèle est prévu pour être exploité sur des systèmes deux rails c.c. LGB avec des pupitres de commandes LGB classiques en courant continu (DC, 0 – 24 V).
- Décodeur multiprotocolaire (DC, DCC, mfx) intégré.
- Pour l'utilisation avec le système multitrain LGB (DCC), le modèle est programmé sur l'adresse **03**. En mode d'exploitation mfx, la locomotive est reconnue automatiquement.
- Technologie mfx pour Mobile Station/Central Station.
Nom encodée en usine : **99 161**
- Les fonctions ne peuvent être déclenchées qu'en parallèle. Le déclenchement des fonctions en série n'est pas possible (consultez la notice de votre appareil de commande).

Indication d'ordre général pour éviter les interférences électromagnétiques:

La garantie de l'exploitation normale nécessite un contact roue-rail permanent et irréprochable. Ne procédez à aucune modification sur des éléments conducteurs de courant.

Commutateur de sélection du mode d'exploitation

Le commutateur pour la sélection du mode de marche offre les fonctions suivantes :

Pos. 0	Locomotive garée hors tension
Pos. 1	Tout est activé

Effets sonores

Cloche et sifflet peuvent être déclenchés par l'aimant de commutation pour le bruitage LGB fourni (réf. 17050). L'aimant de commutation peut se clipser entre les traverses de la plupart des éléments de voie LGB. L'aimant se trouve décalé sur le côté, sous le logo LGB. Placez l'aimant sur l'un des côtés afin de déclencher le sifflet quand la loco passe à cet endroit. Si l'aimant est placé de l'autre côté, il déclenche le bruitage de la cloche.

Générateur de fumée

Le générateur de fumée peut être arrêté à l'aide d'un interrupteur (image 1).

Le générateur de fumée ne peut contenir que 5 – 6 ml d'huile fumigène réf (Märklin) 02421 max.

Mode multiprotocole

Mode analogique

On peut aussi faire fonctionner le décodeur sur des installations ou des sections de voie analogiques. Le décodeur identifie automatiquement la tension de voie analogique (CC). Toutes les fonctions qui ont été paramétrée pour le mode analogique sous mfx ou sous DCC sont actives (voir mode numérique).

Les fonctions sonores intégrées ne sont pas activées au départ d'usine pour l'exploitation analogique.

Mode numérique

Les décodeur sont des décodeur multiprotocole. Le décodeur peut être utilisé avec les protocoles numériques suivants : mfx, DCC

Le protocole numérique offrant les possibilités les plus nombreuses est le protocole numérique à bit de poids fort. La hiérarchisation des protocoles numériques est descendante :

Priorité 1 : mfx; Priorité 2 : DCC; Priorité 3 : DC

Indication : des protocoles numériques peuvent s'influencer réciproquement. Pour une exploitation sans perturbations, nous recommandons de désactiver avec CV 50 des protocoles numériques non nécessaires.

Dans la mesure où votre centrale les supporte, désactivez y aussi les protocoles numériques non nécessaires.

Lorsque deux ou plusieurs protocoles numériques sont identifiés au niveau de la voie, le décodeur reprend automatiquement le protocole numérique à bit de poids

fort, p. ex. mfx/DCC. Le protocole numérique mfx est donc repris par le décodeur (voir tableau antérieur).

Indication : remarquez que toutes les fonctions ne peuvent pas être actionnées dans tous les protocoles numériques. Sous mfx et sous DCC, il est possible de procéder à quelques paramétrages de fonctions devant être actives dans le cadre de l'exploitation analogique.

Remarques relatives au fonctionnement en mode digital

- En ce qui concerne la procédure de réglage des divers paramètres, veuillez vous référer au mode d'emploi de votre centrale de commande multitrain.
- Les valeurs paramétrées d'usine sont choisies pour mfx de manière à garantir le meilleur comportement de roulement possible. Pour d'autres systèmes d'exploitation, ces valeurs devront éventuellement être adaptées.

Protocole mfx

Adressage

- Aucune adresse n'est nécessaire, le décodeur reçoit toutefois une identification unique et non équivoque (UID).
- Avec son UID-identification, le décodeur indique automatiquement à une station centrale ou à une station mobile qu'il est connecté.

Programmation

- Les caractéristiques peuvent être programmées par l'intermédiaire de la couche graphique de la station centrale, voire en partie aussi au moyen de la station mobile.
- Toutes les configurations variables (CV) peuvent être lues et programmées de façon réitérée.
- La programmation peut être réalisée soit sur la voie principale, soit sur la voie de programmation.
- Les paramétrages par défaut (paramétrages usine) peuvent être rétablis.
- Mappage des fonctions : les fonctions peuvent être affectées à de quelconques touches de fonction au moyen de la station centrale (60212) (restreinte) et avec la station centrale 60213/60214/60215/60216/60226 (voir Aide au niveau de la station centrale).

Protocole DCC

Adressage

- Adresse brève – adresse longue – adresse de traction.
- Champ d'adresse :
 - 1 – 127 adresse brève, adresse de traction
 - 1 – 10.239 adresse longue
- Chaque adresse est programmable manuellement.
- Une adresse courte ou longue est sélectionnée via la CV 29 (bit 5).
- Une adresse de traction utilisée désactive l'adresse standard.


Programmation

- Les caractéristiques peuvent être modifiées de façon réitérée par l'intermédiaire des variables de configuration (CVs).
- Toutes les configurations variables (CV) peuvent être lues et programmées de façon réitérée.
- La programmation peut être réalisée soit sur la voie principale, soit sur la voie de programmation.
- Les CVs peuvent être programmées librement (programmation de la voie principale (PoM). PoM n'est pas possible pour les CV 1, 17, 18 et 29. PoM doit être supportée par votre centrale (voir mode d'emploi de votre appareil).
- Les paramétrages par défaut (paramétrages usine) peuvent être rétablis.
- 14 voire 28/128 crans de marche sont paramétrables.
Au départ d'usine, la loco est programmée sur 28 crans de marche. Si votre régulateur de marche est réglé sur 14 crans de marche, la locomotive doit être reprogrammée en conséquence (CV29, bit1).
- Toutes les fonctions peuvent être commutées en fonction du mappage des fonctions (voir le descriptif des CVs).
- Pour toute information complémentaire, voir le tableau des CVs, protocole DCC. Il est recommandé, de réaliser la programmation, fondamentalement, sur la voie de programmation.

ENTRETIEN

Lubrification

Les coussinets des essieux et les articulations des bielles sont à graisser par intervalles, quelques gouttes d'huile Märklin (7149).

Fonctions commutables		
Eclairage ¹		LV + LR
Bruitage : sifflet longueur	1	Sound 1 + SUSI F5
Bruitage : Grincement de freins désactivé	2	BS
Générateur de fumée ¹	3	SUSI F4 + F7 + F8
Vapeur cylindre	4	SUSI F3
Bruitage : Pelletage du charbon	5	Sound 9
Bruitage : Bruit d'exploitation ^{1,2}	6	FS
Bruitage : Générateur	7	Sound 8
Activation/Désactivation du son	8	
ABV, désactivé	9	
Eclairage de la cabine de conduite	10	Sound 8
Bruitage : Cloche	11	Sound 3
Feu de manœuvre double A	12	AUX 1 + 3
Lueurs dans le foyer	13	SUSI F13
Bruitage : sifflet court	14	Sound 2 + SUSI F5
Bruitage : Annonce, déroulement	15	Sound 4
Bruitage : Compresseur	16	Sound 11
Bruitage : Injecteur	17	Sound 12
Bruitage : Sablage	18	Sound 16

Fonctions commutables		
Bruitage : Échappement de la vapeur	19	Sound 19 + SUSI F3
Bruitage : Attelage (tampons joints)	20	Sound 15
Bruitage : Approvisionnement en charbon	21	Sound 17
Bruitage : Approvisionnement en eau	22	Sound 18
Bruitage : Sifflet Contrôleur	23	Sound 13
Bruitage : Annonce	24	Sound 5 + 6
Bruitage : Annonce	25	Sound 20
Bruitage : Ouverture/Fermeture de la porte du poste de conduite	26	Sound 22
Bruitage : Ouverture/Fermeture des portes de la boîte à fumée	27	Sound 23
Bruitage : joints de rail	28	Sound 19

¹ activée en mode d'exploitation analogique

² avec bruits aléatoires

Registres	Affectation	Domaine	Valeur par défaut
1	Adresse	1 – 127	3
2	Vitesse minimale	0 – 255	7
3	Temporisation de démarrage	0 – 71	8
4	Temporisation de freinage	0 – 71	8
5	Vitesse maximale	0 – 255	190
8	Réinitialisation	8	159
13	Fonction F1 à F8 pour signal de voie alternatif	0 – 255	36
14	Fonction FL, F9 à f15 pour signal de voie alternatif	0 – 255	1
17	Adresse avancée, byte supérieur	192 – 231	192
18	Adresse avancée, byte inférieur	0 – 255	128
19	Adresse traction	0 – 255	0
21	Fonctions F1 à F8 pour traction	0 – 255	0
22	Fonction FL, F9 à F15 pour traction	0 – 255	0
27	Bit 4 : Mode freinage, tension contre sens de marche Bit 5 : Mode freinage, tension avec le sens de marche	0/16 0/32	16
29	Bit 0 : Sens de marche normal/inversé Bit 1 : Nombre de crans de marche 14/28(128) Bit 2 : Mode analogique désactivé/activé Bit 5 : Adresse courte/longue activée	0/1 0/2 0/4 0/32	6
50	Formats alternatifs Bit 1 : Analogique c.c. Bit 2 : MM Bit 3 : Mfx désactivé/activé	0/2 0/4 0/8	14
60	Annonce en gare multiple Bit 0 à 3 : Nombre des gares Bit 4 : Annonce finale modifiée l'ordre Bit 5 : Sens de marche de la loco modifie l'ordre Bit 6 : Ordre par défaut	0 – 15 0/16 0/32 0/64	40
63	Volume global	0 – 255	255

Registres	Affectation	Domaine	Valeur par défaut
64	Seuil pour grincement de frein	0 – 255	10
67 – 94	Tableau de vitesse, crans de marche 1 à 28	0 – 255	
112	Mapping éclairage avant, mode	0 – 21	1
113	Mapping éclairage avant, variateur	0 – 255	255
114	Mapping éclairage avant, période	0 – 255	20
176	Vitesse minimale analogique c.c.	1 – 255	50
177	Vitesse maximale analogique c.c.	1 – 255	130

Remarque :

Sur le site www.LGB.de, vous trouverez également un outil vous permettant de calculer différents paramètres du décodeur ainsi qu'une description détaillée du décodeur et des paramètres. Cette notice fournit également des explications relatives à la programmation des paramètres décodeur avec le Universal-Handy 55015.

Veiligheidsaanwijzingen

- Het model mag alleen met het daarvoor bestemde bedrijfssysteem gebruikt worden.
- Alleen netadapters en transformatoren gebruiken die overeenkomen met de plaatselijke netspanning.
- De loc mag alleen vanuit een voedingspunt gevoed worden.
- Volg de veiligheidsaanwijzingen in de gebruiksaanwijzing van uw bedrijfssysteem nauwgezet op.
- Niet geschikt voor kinderen jonger dan 15 jaar.
- **Let op!** Het model bevat vanwege de functionaliteit scherpe kanten en punten.
- **Let op!** Dit product bevat magneten. Het inslikken van meer dan één magneet kan onder bepaalde omstandigheden de dood tot gevolg hebben. Waarschuw direct een arts.

Belangrijke aanwijzing

- De gebruiksaanwijzing is een onderdeel van het product en dient daarom bewaard en meegegeven worden bij het doorgeven van het product.
- Vrijwaring en garantie overeenkomstig het bijgevoegde garantiebewijs.
- Voor reparaties en onderdelen kunt u terecht bij uw LGB-dealer.
- Verwijderingsaanwijzingen: www.maerklin.com/en/imprint.html

Let bij het hanteren van deze locomotief ook op de fijne remkabel die over het dak van de locomotief is geleid.

Funcities

- Het model is geschikt voor het gebruik met LGB-tweerail-gelijkstroomssystemen met de gebruikelijke LGB-gelijkstroomrijregelaars (DC 0 – 24V)
- Fabrieksmatig ingebouwde multiprotocol-decoder (DC, DCC, mfx).
- Voor het gebruik met het LGB-meertreinen-systeem is het model op loc adres **03** ingesteld. In het mfx bedrijf wordt de loc automatisch herkend.
- Mfx-technologie voor het Mobile Station/Central Station.
Naam af de fabriek: **99 161**
- De functies kunnen alleen parallel geschakeld worden. Het serieel schakelen van de functies is niet mogelijk (zie hiervoor ook de gebruiksaanwijzing van uw besturingsapparaat).

Algemene aanwijzing voor het vermijden van elektromagnetische storingen:

Om een betrouwbaar bedrijf te garanderen is een permanent, vlekkeloos wielas - rail contact van het voertuig noodzakelijk. Voer geen wijzigingen uit aan de stroomvoerende delen.

Bedrijfssoorten schakelaar

Deze is te bereiken door de geopende ruit. De bedrijfsschakelaar heeft de volgende functies:

Pos. 0	Locomotief stroomloos geparkeerd
Pos. 1	Alles aan

Elektronisch geluid

De luidkolk en de fluit kunnen met de meegeleverde LGB geluid schakelmagneten (17050) aangestuurd worden. De schakelmagneten kunnen tussen de bielzen van de meeste LGB rails gelikt worden. De magneet bevindt zich uit het midden onder het ingeperste LGB logo. Plaats de magneet aan de ene kant om de fluit te laten klinken als de loc over deze plek rijdt. Bij het plaatsen aan de andere kant klinkt de luidklok.

Rookgenerator

De rookgenerator kan worden uitgeschakeld via een schakelaar (Fig. 1).

De dampgenerator mag met max. 5 – 6 ml. dampvloeistof (Märklin) 02421 gevuld worden.

Multiprotocolbedrijf

Analoogbedrijf

De decoder kan ook op analoge modelbanen of spoortrajecten gebruikt worden. De decoder herkent de analoge gelijkspanning (DC) automatisch en past zich aan de analoge railspanning aan. Alle functies die onder mfx of DCC voor het analoge bedrijf zijn ingesteld, worden geactiveerd (zie digitaalbedrijf).

De ingebouwde soundfuncties zijn af fabriek niet actief bij analoog bedrijf.

Digitaalbedrijf

De Decoder is een multiprotocoldecoder. De decoder kan onder de volgende digitale protocollen ingezet worden: mfx, DCC.

Het digitaalprotocol met de meeste mogelijkheden is het primaire digitaalprotocol. De volgorde van de digitaalprotocollen is afnemend in mogelijkheden:

Prioriteit 1: mfx; Prioriteit 2: DCC; Prioriteit 3: DC

Opmerking: de digitale protocollen kunnen elkaar beïnvloeden. Voor een storingsvrij bedrijf is het aan te bevelen de niet gebruikte protocollen met CV 50 te deactiveren. Deactiveer eveneens, voor zover uw centrale dit ondersteunt, ook de daar niet gebruikte digitale protocollen.

Worden twee of meer digitaal protocollen op de rails herkend, dan neemt de decoder automatisch het protocol met de hoogste prioriteit, bijv. mfx/DCC, dan wordt door de decoder het mfx-digitaalprotocol gebruikt (zie bovenstaand overzicht).

Opmerking: let er op dat niet alle functies in alle digitaalprotocollen mogelijk zijn. Onder mfx of DCC kunnen enkele instellingen, welke in analoogbedrijf werkzaam moeten zijn, ingesteld worden.

Aanwijzingen voor digitale besturing

- Het op de juiste wijze instellen van de diverse parameters staat beschreven in de handleiding van uw digitale Centrale.
- Fabrieksmatig zijn de waarden voor mfx zo ingesteld dat optimale rijeigenschappen gegarandeerd zijn. Voor andere bedrijfssystemen moeten eventueel aanpassingen uitgevoerd worden.

mfx-protocol

Adressering

- Een adres is niet nodig, elke decoder heeft een éénmalig en éénunig kenmerk (UID).
- De decoder meldt zich vanzelf aan bij het Central Station of Mobile Station met zijn UID-kenmerk.

Programmering

- De eigenschappen kunnen m.b.v. het grafische scherm op het Central Station resp. deels ook met het Mobile Station geprogrammeerd worden.
- Alle configuratie variabelen (CV) kunnen vaker gelezen en geprogrammeerd worden.
- De programmering kan zowel op het hoofdspoor als op het programmeerspoor gebeuren.
- De default-instellingen (fabrieksinstelling) kunnen weer hersteld worden.
- Functiemapping: functies kunnen met behulp van het Central Station 60212 (met beperking) en met het Central Station 60213/60214/60215/60216/60226 aan elke gewenste functietoets worden toegewezen (zie het helpbestand in het Central Station).

DCC-protocol

Adressering

- Kort adres – lang adres – tractie adres
- Adresbereik:
1 – 127 kort adres, tractie adres
1 – 10.239 lang adres
- Elk adres is handmatig programmeerbaar.
- Kort of lang adres wordt met CV 29 (bit 5) gekozen.
- Een toegepast tractieadres deactiveert het standaardadres.


Programmering

- De eigenschappen van de decoder kunnen via de configuratie variabelen (CV) vaker gewijzigd worden.
 - De CV-nummers en de CV-waarden worden direct ingevoerd.
 - De CV's kunnen vaker gelezen en geprogrammeerd worden (programmering op het programmeerspoor).
 - De CV's kunnen naar wens geprogrammeerd worden (PoM - programmering op het hoofdspoor). PoM is niet mogelijk bij CV 1, 17, 18 en 29. PoM moet door uw centrale ondersteund worden (zie de gebruiksaanwijzing van uw apparaat).
 - De default-instellingen (fabrieksinstelling) kunnen weer hersteld worden.
 - 14 resp. 28/128 rijstappen instelbaar.
De loc staat standaard ingesteld op 28 rijfasen. Als uw trein is ingesteld op 14 rijfasen, moet de loc worden omgeprogrammeerd (VC 29, bit 1).
 - Alle functies kunnen overeenkomstig de functiemapping geschakeld worden (zie CV-beschrijving).
 - Voor verdere informatie, zie de CV-tabel DCC-protocol.
- Het is aan te bevelen om het programmeren alleen op het programmeerspoor uit te voeren.

ONDERHOUD

Smeren

De aslagers en de lagers van de drijfstangen af en toe met een druppel Märklin olie (7149) oliën.

Schakelbare functies		
verlichting ¹		LV + LR
Geluid: fluit lang	1	Sound 1 + SUSI F5
Geluid: piepende remmen uit	2	BS
Rookgenerator ¹	3	SUSI F4 + F7 + F8
Cilinderstoom	4	SUSI F3
Geluid: kolenscheppen	5	Sound 9
Geluid: bedrijfsgeluiden ^{1,2}	6	FS
Geluid: generator	7	Sound 8
Sound aan/uit	8	
ABV, uit	9	
Cabineverlichting	10	Sound 8
Geluid: luidklok	11	Sound 3
Rangeerlicht dubbel A	12	AUX 1 + 3
Brandende vuur	13	SUSI F13
Geluid: fluit kort	14	Sound 2 + SUSI F5
Geluid: omroepbericht, opeenvolgend	15	Sound 4
Geluid: luchtpomp	16	Sound 11
Geluid: injector	17	Sound 12
Geluid: zandstrooier	18	Sound 16

Schakelbare functies		
Geluid: stoom afblazen	19	Sound 19 + SUSI F3
Geluid: aankoppelen (buffer aan buffer)	20	Sound 15
Geluid: kolen laden	21	Sound 17
Geluid: water innemen	22	Sound 18
Geluid: conducteurfluit	23	Sound 13
Geluid: omroepbericht	24	Sound 5 + 6
Geluid: omroepbericht	25	Sound 20
Geluid: cabinedeur open/dicht	26	Sound 22
Geluid: deur rookkamer openen/sluiten	27	Sound 23
Geluid: raillassen	28	Sound 19

¹ In analoogbedrijf actief

² met toevalsgeluiden

Register	Belegging	Bereik	Default
1	Adres	1 – 127	3
2	Minimumsnelheid	0 – 255	7
3	Optrekvertraging	0 – 71	8
4	Afremvertraging	0 – 71	8
5	Maximumsnelheid	0 – 255	190
8	Reset	8	159
13	Functie F1 – F8 bij alternatief railsignaal	0 – 255	36
14	Functie FL, F9 – f15 bij alternatief railsignaal	0 – 255	1
17	Lange adressering, hoogste byte	192 – 231	192
18	Lange adressering, laagste byte	0 – 255	128
19	Tractieadres	0 – 255	0
21	Functie F1 – F8 bij tractie	0 – 255	0
22	Functie FL, F9 – F15 bij tractie	0 – 255	0
27	Bit 4: remmodus spanning tegengesteld aan rijrichting Bit 5: remmodus spanning gelijk aan rijrichting	0/16 0/32	16
29	Bit 0: Rijrichting normaal/omgekeerd Bit 1: Aantal rijstappen 14/28(128) Bit 2: Analoogbedrijf uit/aan Bit 5: kort / lang adres actief	0/1 0/2 0/4 0/32	6
50	Alternatief formaat Bit 1: Analoog DC Bit 2: MM Bit 3: mfx uit/aan	0/2 0/4 0/8	14
60	Multi station omroep Bit 0 – 3: aantal stations Bit 4: eindstation omroep, volgorde wijzigt Bit 5: rijrichting wijzigt de volgorde Bit 6: voorwaarde voor volgorde	0 – 15 0/16 0/32 0/64	40
63	Totaal volume	0 – 255	255
64	Drempelwaarde voor piepende remmen	0 – 255	10

Register	Belegging	Bereik	Default
67 – 94	Snelheidstabel voor rijstappen 1 - 28	0 – 255	
112	Mapping licht voor, Modus	0 – 21	1
113	Mapping licht voor, dimmer	0 – 255	255
114	Mapping licht voor, periode	0 – 255	20
176	Minimumsnelheid analoog DC	1 – 255	50
177	Maximumsnelheid analoog DC	1 – 255	130

Opmerking:

Op de website www.LGB.de vindt u een tool waarmee u de verschillende decoderinstelling kunt berekenen evenals een uitvoerige beschrijving van de decoder en zijn instellingen. In die handleiding wordt ook het programmeren van de decoderinstellingen met de universal-Handy 55015 uitgelegd.

Aviso de seguridad

- Está permitido utilizar el modelo en miniatura únicamente con un sistema operativo previsto para la misma.
- Utilizar exclusivamente fuentes de alimentación conmutadas y transformadores cuya tensión de red coincida con la local.
- El modelo en miniatura debe realizarse exclusivamente desde una fuente de potencia.
- Siempre tenga presentes las advertencias de seguridad recogidas en las instrucciones de empleo de su sistema operativo.
- No apto para niños menores de 15 años.
- **¡ATENCIÓN!** El modelo en miniatura incorpora cantos y puntas cortantes impuestas por su funcionalidad.
- **¡ATENCIÓN!** Este producto contiene imanes. Ingerir más de un imán puede ser mortal según las circunstancias. En este caso, acudir inmediatamente a un médico.

Notas importantes

- Las instrucciones de empleo forman parte del producto y, por este motivo, deben conservarse y entregarse junto con el producto en el caso de venta del mismo.
- Responsabilidad y garantía conforme al documento de garantía que se adjunta.
- Para cualquier reparación y para el pedido de recambios, por favor diríjase a su distribuidor profesional de LGB.
- Para su eliminación: www.maerklin.com/en/imprint.html

Al manipular esta locomotora, fíjese también en el fino cable de freno que está tendido sobre el techo de la locomotora.

Funciones

- El modelo en miniatura ha sido previsto para el funcionamiento en sistemas de corriente continua de dos conductores LGB provistos de pupitres de conducción de corriente continua LGB convencionales (corriente continua, 0 – 24 V).
- Decoder multiprotocolo montado en fábrica (DC, DCC, mfx).
- Para su uso con el sistema multitren LGB (DCC), el modelo en miniatura está programado en la dirección de locomotora **03**. En funcionamiento con mfx, la locomotora es identificada automáticamente.
- Tecnología mfx para la Mobile Station/Central Station.
Nombre de fábrica: **99 161**
- Las funciones se pueden ejecutar solo en paralelo. No es posible una activación secuencial de las funciones (tenga presente al respecto las instrucciones de empleo de su unidad de control).

Consejo general para evitar las interferencias electromagnéticas:

Para garantizar un funcionamiento según las previsiones se requiere un contacto

rueda-carril de los vehículos permanente sin anomalías. No realice ninguna modificación en piezas conductoras de la corriente.

Selector de modo de funcionamiento

El selector de modo de funcionamiento ofrece las siguientes funciones:

Pos. 0	Loco estacionada sin corriente
Pos. 1	Todo encendido

Sonido electrónico

El generador de humo puede desconectarse mediante un interruptor (Fig. 1). Coloque el imán en un lado para que suene el silbato cuando la locomotora pase por este punto. Colóquelo en el otro lado para que suene la campana.

Generador de humo

Il generatore di fumo può essere spento tramite un interruttore (Fig. 1). Está permitido llenar el generador con como máx. 5 – 6 ml. de aceite de vapor (Märklin) 02421.

Funcionamiento multiprotocolo

Modo analógico

El decoder puede utilizarse también en maquetas de trenes o tramos de vía analógicos. El decoder detecta la tcontinua analógica (DC) automáticamente, adaptándose a la tensión de vía analógica. Están activas todas las funciones que hayan sido configuradas para el modo analógico en mfx o DCC (véase Modo digital).

En el modo analógico, las funciones de sonido integradas vienen desactivadas de fábrica.

Modo digital

Los decoders son decoders multiprotocolo. El decoder puede utilizarse con los siguientes protocolos digitales: mfx, DCC.

El protocolo digital que ofrece el mayor número de posibilidades es el protocolo digital de mayor peso. El orden de pesos de los protocolos digitales es descendente. Prioridad 1: mfx; Prioridad 2: DCC; Prioridad 3: DC

Nota: Los protocolos digitales pueden afectarse mutuamente. Para asegurar un funcionamiento sin anomalías recomendamos desactivar con la CV 50 los protocolos digitales no necesarios.

Desactive, en la medida en que su central lo soporte, también en ésta los protocolos digitales no necesarios.

Si se detectan dos o más protocolos digitales en la vía, el decoder aplica automáticamente el protocolo digital de mayor peso, p. ej. mfx/DCC, siendo por tanto asumido por el decoder el protocolo digital mfx (véase tabla anterior).

Nota: Tenga presente que no son posibles todas las funciones en todos los protocolos digitales. En mfx y DCC pueden configurarse algunos parámetros de funciones que deben tener efecto en el modo analógico

Informaciones para el funcionamiento digital

- Deberá consultar el procedimiento exacto de configuración de los diversos parámetros en el manual de instrucciones de la central multitren que desee utilizar.
- Los valores configurados de fábrica han sido elegidos para mfx de tal modo que quede garantizada el mejor comportamiento de marcha posible. Para otros sistemas operativos también deben realizarse adaptaciones.

Protocolo mfx

Direccionamiento

- No se requiere direccionamiento, recibiendo cada decoder una identificación universalmente única e inequívoca (UID)
- El decoder se da de alta automáticamente en una Central Station o en una Mobile Station con su UID-identificación:

Programación

- Las características pueden programarse mediante la interfaz gráfica de la Central Station o bien en parte también con la Mobile Station.
- Es posible leer y programar múltiples veces todas las Variables de Configuración (CV).
- La programación puede realizarse bien en la vía principal o en la vía de programación.
- Es posible restaurar la configuración por defecto (configuración de fábrica).
- Mapeado de funciones: las funciones pueden asignarse a cualesquiera teclas de función (véase Ayuda en la Central Station) con ayuda de la Central Station 60212 (con limitaciones) y con la Central Station 60213/60214/60215/60216/60226.

Protocolo DCC

Direccionamiento

- Dirección corta – Dirección larga – Dirección de tracción
- Intervalo de direcciones:
 - 1 – 127 Dirección corta, dirección de tracción
 - 1 – 10.239 Dirección larga
- Cada dirección puede programarse manualmente.
- La dirección corta o larga se selecciona mediante la CV 29 (bit 5).
- Una dirección de tracción aplicada desactiva la dirección estándar.


Programación

- Las características pueden modificarse múltiples veces mediante las Variables de Configuración (CV).
 - El número de CV y los valores de cada CV se introducen directamente.
 - Las CVs pueden leerse y programarse múltiples veces (programación en la vía de programación)
 - Las CVs pueden programarse libremente. (PoM - Programación en la vía principal. No es posible la programación PoM en las variables CV 1, 17, 18 y 29. PoM debe ser soportada por la central utilizada (véase Descripción de la unidad de control).
 - Las configuraciones por defecto (configuraciones de fábrica) pueden restaurarse.
 - Pueden configurarse 14 o bien 28/128 niveles de marcha. De fábrica, la loco está programada a 28 niveles de velocidad. Si su unidad de conducción estuviese configurada para 14 niveles de velocidad, se debe reprogramar de modo acorde la loco (variable CV29, bit 1).
 - Todas las funciones pueden maniobrarse conforme al mapeado de funciones (véase Descripción de las CVs).
 - Para más información, véase Tabla de CVs para protocolo DCC.
- Por norma, se recomienda realizar las programaciones en la vía de programación.

MANTENIMIENTO

Lubricación

Lubricar de vez en cuando con sendas gotas de aceite Märklin (7149) los cojinetes de ejes y los cojinetes del varillaje.

Funciones conmutables		
Faros ¹		LV + LR
Ruido del silbido larga	1	Sound 1 + SUSI F5
Ruido: Desconectar chirrido de los frenos	2	BS
Generador de humo ¹	3	SUSI F4 + F7 + F8
Vapor de cilindros	4	SUSI F3
Ruido: Cargar carbón con pala	5	Sound 9
Ruido: ruido de explotación ^{1,2}	6	FS
Ruido: Generador	7	Sound 8
Activar/desactivar sonido	8	
ABV, apagado	9	
Alumbrado interior de la cabina	10	Sound 8
Ruido: Campana	11	Sound 3
Luces de maniobra doble A	12	AUX 1 + 3
Brasa del fuego	13	SUSI F13
Ruido del silbido corta	14	Sound 2 + SUSI F5
Ruido: Locución, secuencia	15	Sound 4
Ruido: Bomba de aire	16	Sound 11
Ruido: Inyector	17	Sound 12
Ruido: Arenado	18	Sound 16

Funciones conmutables		
Ruido: Purgar vapor	19	Sound 19 + SUSI F3
Ruido: Enganche de coches/vagones (tope contra tope)	20	Sound 15
Ruido: Recoger carbón	21	Sound 17
Ruido: Recoger agua	22	Sound 18
Ruido: Silbato de Revisor	23	Sound 13
Ruido: Locución	24	Sound 5 + 6
Ruido: Locución	25	Sound 20
Ruido: Abrir/cerrar puerta de cabina de conducción	26	Sound 22
Ruido: Abrir/cerrar puerta de cámara de humos	27	Sound 23
Ruido: Juntas de carriles	28	Sound 19

¹ activo en funcionamiento analógico

² con ruidos aleatorios

Registro	Configuración	Rango	Valor por defecto
1	Dirección	1 – 127	3
2	Velocidad mínima	0 – 255	7
3	Retardo de arranque	0 – 71	8
4	Retardo de frenado	0 – 71	8
5	Velocidad máxima	0 – 255	190
8	Reset	8	159
13	Función F1 – F8 con señal de vía alternativa	0 – 255	36
14	Función FL, F9 – F15 con señal de vía alternativa	0 – 255	1
17	Dirección ampliada, byte de mayor peso	192 – 231	192
18	Dirección ampliada, byte de menor peso	0 – 255	128
19	Dirección de tracción	0 – 255	0
21	Funciones F1 – F8 en tracción	0 – 255	0
22	Función FL, F9 – F15 en tracción	0 – 255	0
27	Bit 4: Modo de frenado Tensión en contra del sentido de marcha Bit 5: Modo de frenado Tensión a favor del sentido de marcha	0/16 0/32	16
29	Bit 0: Sentido de marcha normal/inverso Bit 1: Número de niveles de marcha 14/28(128) Bit 2: Desactivar/activar funcionamiento analógico Bit 5: Dirección corta/larga activa	0/1 0/2 0/4 0/32	6
50	Formatos alternativos Bit 1: Analógico DC Bit 2: MM Bit 3: desactivar/activar mfx	0/2 0/4 0/8	14
60	Locución multiestación Bit 0 – 3: Número de estaciones Bit 4: La locución final cambia el orden Bit 5: El sentido de circulación de la locomotora cambia el orden Bit 6: Consigna de orden de reproducción de locuciones	0 – 15 0/16 0/32 0/64	40

Registro	Configuración	Rango	Valor por defecto
63	Volumen total	0 – 255	255
64	Umbral para chirrido de frenos	0 – 255	10
67 – 94	Tabla de velocidades de niveles de marcha 1 – 28	0 – 255	
112	Mapeado de luces de cabeza, modo	0 – 21	1
113	Mapeado de luces de cabeza, regulador de intensidad luminica	0 – 255	255
114	Mapeado de luces de cabeza, período	0 – 255	20
176	Velocidad mínima en formato analógico DC	1 – 255	50
177	Velocidad máxima en formato analógico DC	1 – 255	130

Nota:

En www.LGB.de encontrará una herramienta con la cual podrá calcular diferentes parámetros de configuración del decoder así como una descripción detallada del decoder y los parámetros de configuración. En estas instrucciones se explica también la programación de los parámetros del decoder con el terminal universal 55015.

Avvertenze per la sicurezza

- Tale modello deve venire impiegato soltanto con un sistema di funzionamento adeguato a tale scopo.
- Utilizzare soltanto alimentatori “switching” da rete e trasformatori che corrispondono alla Vostra tensione di rete locale.
- Tale modello deve venire alimentato solo a partire da una sola sorgente di potenza.
- Prestate attenzione assolutamente alle avvertenze di sicurezza nelle istruzioni di impiego del Vostro sistema di funzionamento.
- Non adatto per i bambini sotto i 15 anni.
- **AVVERTENZA!** Per motivi funzionali i bordi e le punte sono spigolosi.
- **AVVERTENZA!** Questo prodotto contiene magneti. L'ingestione di più di un magnete può causare la morte. In caso di ingestione informare immediatamente un medico.

Avvertenze importanti

- Le istruzioni di impiego sono parte costitutiva del prodotto e devono pertanto venire preservate nonché consegnate in dotazione in caso di cessione del prodotto.
- Prestazioni di garanzia e garanzia in conformità all'accluso certificato di garanzia.
- Per le riparazioni o le parti di ricambio, contrattare il rivenditore LGB.
- Smaltimento: www.maerklin.com/en/imprint.html

Quando maneggiate questa locomotiva, notate anche il sottile cavo del freno che viene fatto passare sopra al tetto della locomotiva.

Funzioni

- Tale modello è predisposto per il funzionamento su sistemi LGB in corrente continua a due rotaie con i tradizionali regolatori di marcia LGB a corrente continua (DC, 0 – 24 V).
- Decoder multiprotocollo (DC, DCC, mfx) incorporato di fabbrica.
- Per l'impiego con il sistema LGB per numerosi treni (DCC) tale modello è programmato sull'indirizzo da locomotiva **03**. Nel funzionamento con mfx la locomotiva viene riconosciuta automaticamente.
- Tecnologia Mfx per Mobile Station/Central Station.
Nome di fabbrica: **99 161**
- Le funzioni possono venire messe in azione solo in modo parallelo. L'azionamento seriale delle funzioni non è possibile (prestate attenzione a questo proposito alle istruzioni del Vostro apparato di comando).

Avvertenza generale per la prevenzione di disturbi elettromagnetici:

Per garantire l'esercizio conforme alla destinazione è necessario un contatto ruota-rotaia dei rotabili permanente, esente da interruzioni. Non eseguite alcuna modificazione ai componenti conduttori di corrente.

Commutatori del tipo di esercizio

Tale commutatore del tipo di funzionamento presenta le seguenti funzioni:

Posiz. 0	locomotiva accantonata senza corrente
Posiz. 1	tutto acceso

Effetti sonori elettronici

Campana e fischio possono venire emessi con gli acclusi magneti di commutazione sonora LGB (17050). Il magnete di commutazione si può innestare a scatto tra le traversine della maggior parte dei binari LGB. Tale magnete si trova spostato lateralmente sotto il marchio LGB stampigliato. Collocate il magnete da un lato, per fare emettere il fischio quando la locomotiva passa sopra questo punto. In caso di disposizione sull'altro lato risuona la campana.

Apparato fumogeno

Nel funzionamento analogico il generatore di fumo sincronizzato alle ruote è disattivato in ragione del fabbisogno di potenza. Questo può venire attivato mediante impostazione della CV 13 dal valore 32 al valore 96, tuttavia questo – a seconda dell'alimentazione di corrente – può condurre al peggioramento delle caratteristiche di marcia con una marcia molto lenta.

Il generatore di vapore deve venire riempito al max. con 5 – 6 ml di olio vaporizzabile (Märklin) 02421.

Esercizio multi-protocollo

Esercizio analogico

Tale Decoder può venire fatto funzionare anche su impianti o sezioni di binario analogiche. Il Decoder riconosce automaticamente la tensione analogica (DC) e si adegua alla tensione analogica del binario. Vi sono attive tutte le funzioni che erano state impostate per l'esercizio analogico sotto mfx oppure DCC (si veda esercizio Digital).

Le funzionalità sonore incorporate non sono attive di fabbrica nell'esercizio analogico.

Esercizio Digital

I Decoder sono Decoder multi-protocollo. Il Decoder può venire impiegato sotto i seguenti protocolli Digital: mfx, DCC.

Il protocollo Digital con il maggior numero di possibilità è il protocollo digitale di massimo valore. La sequenza dei protocolli Digital, con valori decrescenti, è:

Priorità 1: mfx; Priorità 2: DCC; Priorità 3: DC

Avvertenza: I protocolli Digital possono influenzarsi reciprocamente. Per un esercizio esente da inconvenienti noi consigliamo di disattivare con la CV 50 i protocolli Digital non necessari.

Qualora la Vostra centrale li supporti, vogliate disattivare anche lì i protocolli Digital non necessari.

Qualora sul binario vengano riconosciuti due o più protocolli Digital, il Decoder accetta automaticamente il protocollo Digital di valore più elevato. Ad es. mfx/DCC, in tal modo viene accettato dal Decoder il protocollo Digital mfx (si veda la precedente tabella).

Avvertenza: Prestate attenzione al fatto che non tutte le funzioni sono possibili in tutti i protocolli Digital. Sotto mfx e DCC possono venire eseguite alcune impostazioni di funzioni, le quali saranno efficaci nell'esercizio analogico.

Istruzioni per la funzione digitale

- L'esatto procedimento per l'impostazione dei differenti parametri siete pregati di ricavarlo dalle istruzioni di servizio della Vostra centrale per molti treni.
- I valori impostati dalla fabbrica sono selezionati per mfx, cosicché sia garantito un comportamento di marcia migliore possibile. Per altri sistemi di funzionamento se necessario devono venire apportati degli adattamenti.

Protocollo mfx

Indirizzamento

- Nessun indirizzo necessario, ciascun Decoder riceve una sua identificazione irripetibile e univoca (UID).
- Il Decoder si annuncia automaticamente ad una Central Station oppure Mobile Station con il suo UID-identificazione.

Programmazione

- Le caratteristiche possono venire programmate tramite la superficie grafica della Central Station o rispettivamente in parte anche con la Mobile Station.
- Tutte le Variabili di Configurazione (CV) possono venire ripetutamente lette e programmate.
- Tale programmazione può avvenire sui binari principali oppure sul binario di programmazione.
- Le impostazioni di default (impostazioni di fabbrica) possono venire nuovamente riprodotte.
- Mappatura delle funzioni: con l'ausilio della Central Station 60212 (limitatamente) e con la Central Station 60213/60214/60215/60216/60226 le funzioni possono venire assegnate a dei tasti funzione a piacere (si vedano le guide di aiuto nella Central Station).

Protocollo DCC

Indirizzamento

- Indirizzo breve – Indirizzo lungo – Indirizzo unità di trazione
- Ambito degli indirizzi:
 - da 1 a 127 indirizzo breve, indirizzo unità di trazione da 1 a 10.239 indirizzo lungo.
- Ciascun indirizzo è programmabile manualmente.
- L'indirizzo breve oppure lungo viene selezionato tramite la CV 29 (Bit 5).
- Un indirizzo di unità di trazione utilizzato disattiva l'indirizzo standard.


Programmazione

- Le caratteristiche possono venire ripetutamente modificate tramite le Variabili di Configurazione (CV).
 - Il numero della CV ed i valori della CV vengono introdotti direttamente.
 - Le CV possono venire ripetutamente lette e programmate (Programmazione sul binario di programmazione).
 - Le CV possono venire programmate a piacere (PoM - programmazione sul binario principale). PoM non è possibile nel caso delle CV 1, 17, 18 e 29. PoM deve venire supportata dalla Vostra centrale (si vedano le istruzioni di impiego del Vostro apparato).
 - Le impostazioni di default (impostazioni di fabbrica) possono venire nuovamente riprodotte.
 - 14 o rispettivamente 28/128 gradazioni di marcia impostabili.
 - Tale locomotiva è programmata di fabbrica su 28 gradazioni di marcia. Qualora il Vostro regolatore di marcia sia impostato su 14 gradazioni di marcia, la locomotiva deve allora venire riprogrammata in modo corrispondente (CV29, Bit1).
 - Tutte le funzioni possono venire commutate in modo rispondente alla mappatura delle funzioni (si veda la descrizione delle CV).
 - Per ulteriori informazioni, si veda la tabella delle CV nel protocollo DCC.
- È consigliabile intraprendere le programmazioni essenzialmente sul binario di programmazione.

MANUTENZIONE

Lubrificazione

Sollevarre i cuscinetti degli assi e i cuscinetti dei biellismi e oliare di nuovo con una goccia di olio Märklin (7149) per ciascuno.

Funzioni commutabili		
Illuminazione ¹		LV + LR
Rumore: Fischio lunga	1	Sound 1 + SUSI F5
Rumore: stridore dei freni escluso	2	BS
Apparato fumogeno ¹	3	SUSI F4 + F7 + F8
Vapore dai cilindri	4	SUSI F3
Rumore: Spalatura del carbone	5	Sound 9
Rumore: rumori di esercizio ^{1,2}	6	FS
Rumore: Generatore	7	Sound 8
Effetti sonori attivi/spenti	8	
ABV, spento	9	
Illuminazione della cabina	10	Sound 8
Rumore: Campana	11	Sound 3
Fanale di manovra a doppia A	12	AUX 1 + 3
Fuoco dei carboni	13	SUSI F13
Rumore: Fischio breve	14	Sound 2 + SUSI F5
Rumore: annuncio, continuazione	15	Sound 4
Rumore: compressore dell'aria	16	Sound 11
Rumore: Iniettore	17	Sound 12
Rumore: sabbatura	18	Sound 16

Funzioni commutabili		
Rumore: scarico del vapore	19	Sound 19 + SUSI F3
Rumore: agganciamento (respingente contro respingente)	20	Sound 15
Rumore: Rifornimento carbone	21	Sound 17
Rumore: Rifornimento acqua	22	Sound 18
Rumore: Fischio di capotreno	23	Sound 13
Rumore: annuncio	24	Sound 5 + 6
Rumore: annuncio	25	Sound 20
Rumore: Porte della cabina di guida aperte/chiusure	26	Sound 22
Rumore: Apertura / chiusura del portello della camera a fumo	27	Sound 23
Rumore: Giunzioni delle rotaie	28	Sound 19

¹ attivo nel funzionamento analogico

² con rumori casuali

Registro	Assegnazione	Campo	Default
1	Indirizzo	1 – 127	3
2	Velocità minima	0 – 255	7
3	Ritardo di avviamento	0 – 71	8
4	Ritardo di frenatura	0 – 71	8
5	Velocità massima	0 – 255	190
8	Ripristino (reset)	8	159
13	Funzioni F1 – F8 con segnale alternativo sul binario	0 – 255	36
14	Funzioni FL, F9 – F15 con segnale alt.vo sul binario	0 – 255	1
17	Indirizzo esteso, Byte di valore più alto	192 – 231	192
18	Indirizzo esteso, Byte di valore più basso	0 – 255	128
19	Indirizzo trazione multipla	0 – 255	0
21	Funzioni F1 – F8 con trazione multipla	0 – 255	0
22	Funzioni FL, F9 – F15 con trazione multipla	0 – 255	0
27	Bit 4: Modalità di frenatura con tensione opposta al senso di marcia Bit 5: Modalità di frenatura con tensione secondo il senso di marcia	0/16 0/32	16
29	Bit 0: direzione di marcia normale/inversa Bit 1: numero gradazioni di marcia 14/28(128) Bit 2: esercizio analogico attivo/escluso Bit 5: indirizzo breve / lungo attivo	0/1 0/2 0/4 0/32	6
50	Formati alternativi Bit 1: DC analogica Bit 2: MM Bit 3: mfx spento/attivo	0/2 0/4 0/8	14
60	Annunci di stazione multipli Bit 0 – 3: numero delle stazioni Bit 4: annuncio finale commuta la sequenza Bit 5: direzione loco commuta la sequenza Bit 6: prescrizioni per la sequenza	0 – 15 0/16 0/32 0/64	40
63	Intensità sonora complessiva	0 – 255	255

Registro	Assegnazione	Campo	Default
64	Livello per stridore dei freni	0 – 255	10
67 – 94	Gradazioni di marcia 1 – 28 in tabella velocità	0 – 255	
112	Mappatura fanali anteriori, modalità	0 – 21	1
113	Mappatura fanali anteriori, attenuazione	0 – 255	255
114	Mappatura fanali anteriori, periodo	0 – 255	20
176	Velocità minima DC analogica	1 – 255	50
177	Velocità massima DC analogica	1 – 255	130

Avvertenza:

Sotto www.LGB.de potete trovare un Tool, con il quale Voi potete calcolare svariate impostazioni del Decoder, nonché un'esauriente descrizione del Decoder e delle impostazioni. In queste istruzioni viene spiegata anche la programmazione delle impostazioni del Decoder con lo Universal-Handy 55015.

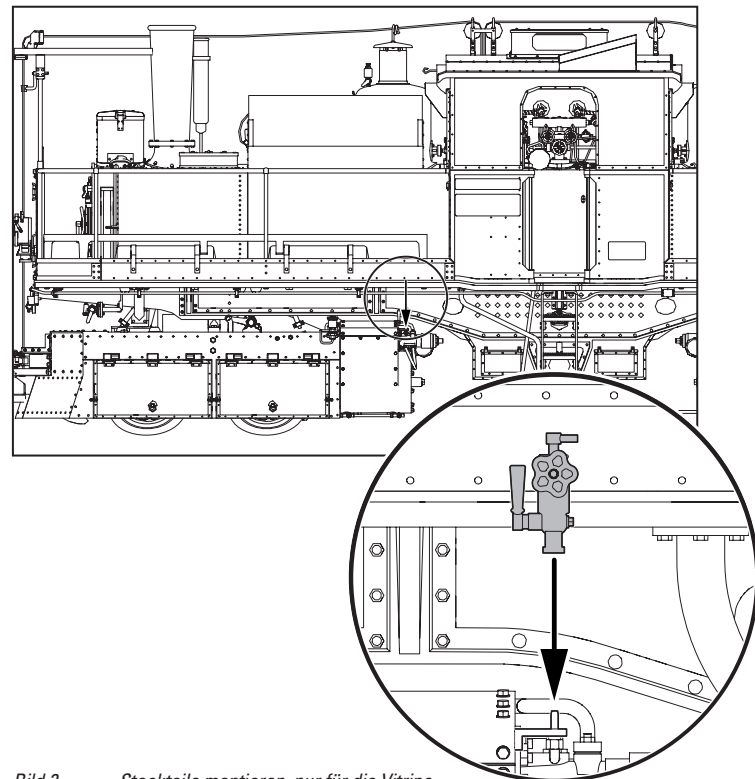
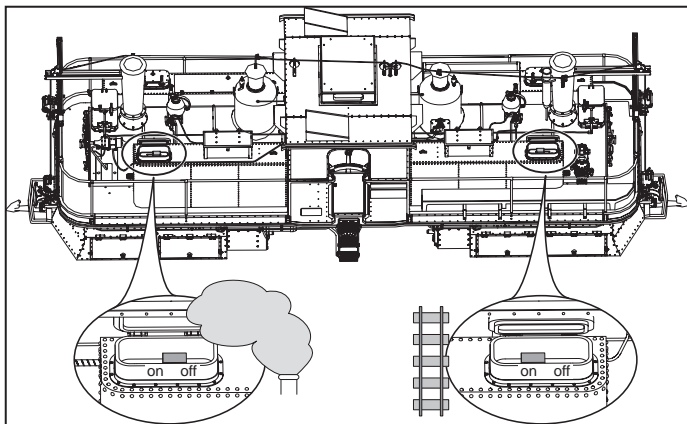
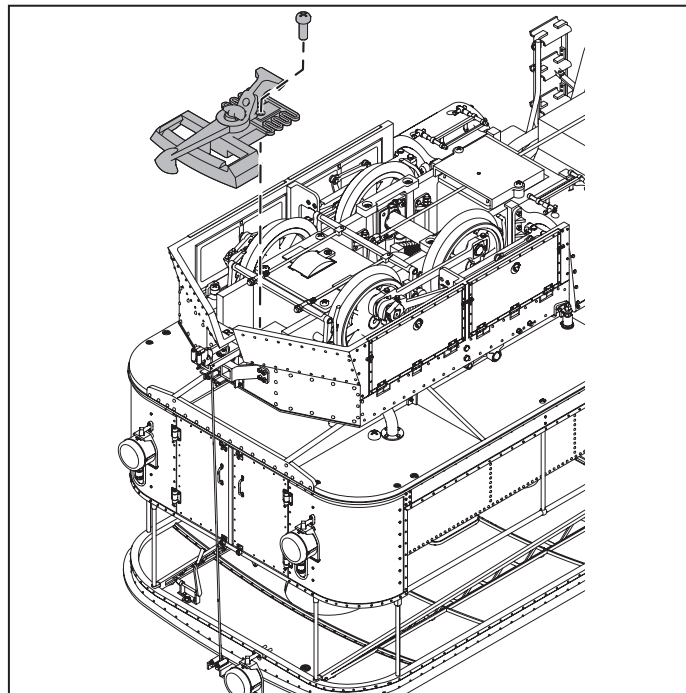
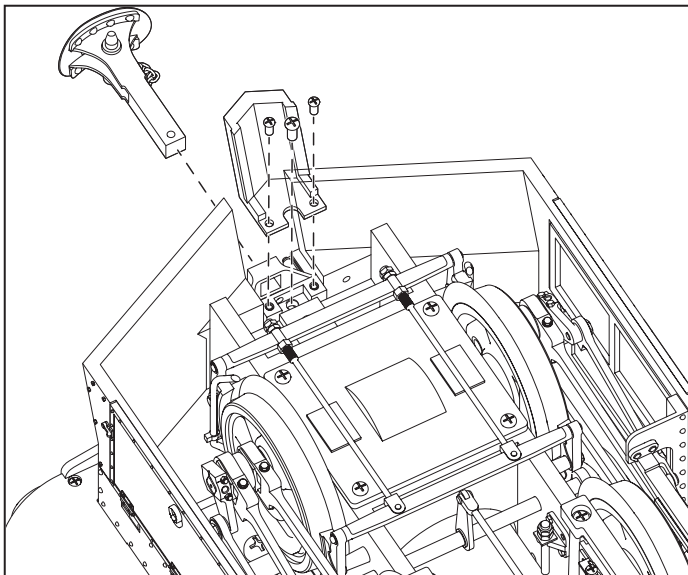


Bild 1, Betriebsartenschalter
 Fig. 1, Power control switch
 Img. 1, Modes d'exploitation
 Afb. 1, Bedrijfssoorten schakelaar
 Fig. 1, Selector de modo de funcionamiento
 Figure 1, Commutatore del tipo di esercizio

Bild 2, Steckteile montieren, nur für die Vitrine
 Fig. 2, Installing separately applied parts, only for display use
 Img. 2, Monter les éléments enfichables, uniquement pour la vitrine
 Afb. 2, Toebehoren monteren, alleen voor in de vitrine
 Figura 2, Montar las piezas enchufables, sólo para la vitrina
 Figure 2, Montare i componenti innestabili, soltanto per la vetrina



*Bild 3 & 4, Kupplung tauschen
Fig. 3 & 4, Changing coupling
Img. 3 & 4, Remplacer l'attelage
Afb. 3 & 4, Koppeling vervangen
Figura 3 & 4, Sustituir el embrague
Figure 3 & 4, Sostituire la frizione*

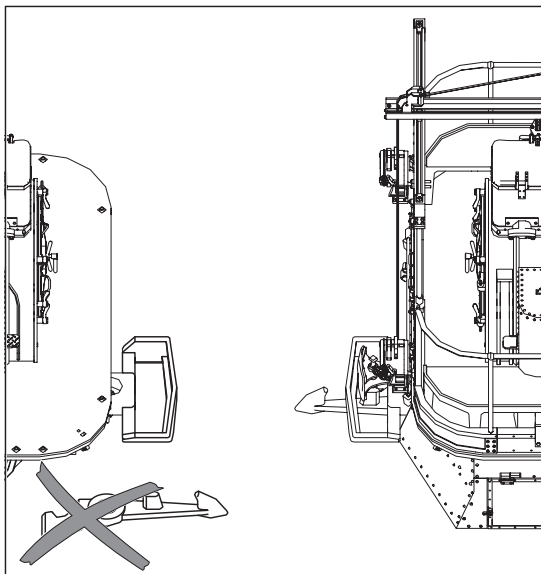


Bild 5, Ankuppeln
Fig. 5, Coupling
Img. 5, Atteler
Afb. 5, Koppeling
Figura 5, Acoplamiento
Figure 5, Accoppiamento

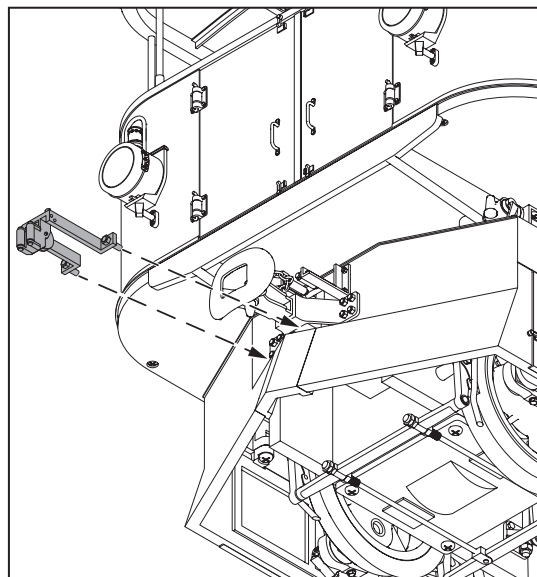
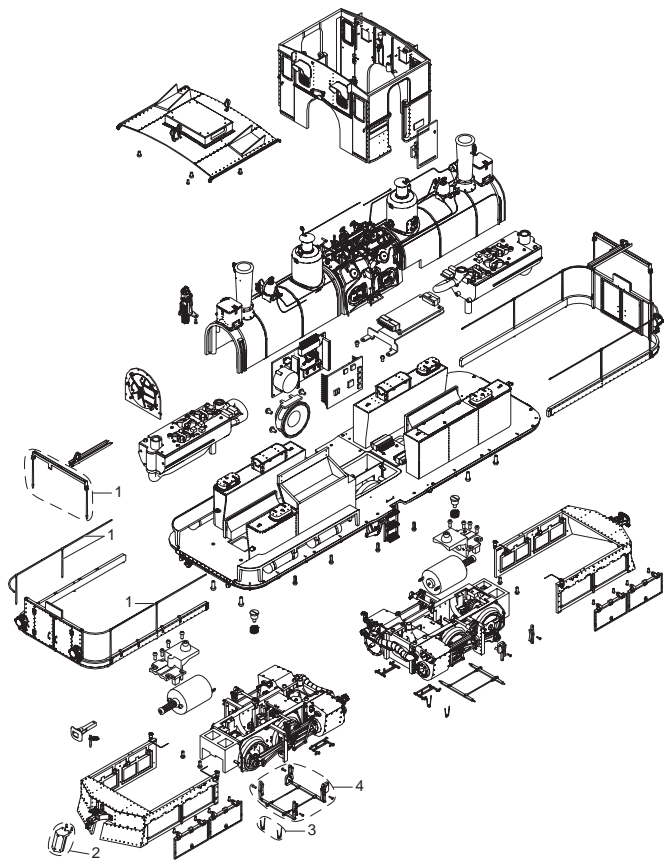


Bild 6, Seilrolle einstecken
Fig. 6, Insert rope pulley
Img. 6, Insérer la poulie
Afb. 6, Plaats touw katrol
Figura 6, Insertar la polea de la cuerda
Figure 6, Inserire la carrucola della corda



1 Dach Stützen	E362 307
2 Füllstück, Schrauben	E365 512
3 Achs-Schleifer	E298 522
4 Bremsgestänge komplett	E365 514
Kupplung	E171 327
Magnetgehäuse	E133 140
Ventil, Hornleitung	E354 644

Hinweis: Einige Teile werden nur ohne oder mit anderer Farbgebung angeboten. Teile, die hier nicht aufgeführt sind, können nur im Rahmen einer Reparatur im Märklin-Reparatur-Service repariert werden.

Note: Several parts are offered unpainted or in another color. Parts that are not listed here can only be repaired by the Märklin repair service department.

Remarque : Certains éléments sont proposés uniquement sans livrée ou dans une livrée différente. Les pièces ne figurant pas dans cette liste peuvent être réparées uniquement par le service de réparation Märklin.

Opmerking: enkele delen worden alleen kleurloos of in een andere kleur aangeboden. Delen die niet in de in de lijst voorkomen, kunnen alleen via een reparatie in het Märklin-service-centrum hersteld/vervangen worden.

Nota: algunas piezas están disponibles sólo sin o con otro color. Las piezas que no figuran aquí pueden repararse únicamente en el marco de una reparación en el servicio de reparación de Märklin.

Avvertenza: Alcuni elementi vengono proposti solo senza o con differente colorazione. I pezzi che non sono qui specificati possono venire riparati soltanto nel quadro di una riparazione presso il Servizio Riparazioni Märklin.

Gebr. Märklin & Cie. GmbH
Stuttgarter Straße 55 - 57
73033 Göppingen
Germany
www.lgb.de




www.maerklin.com/en/imprint.html

352191/0222/Sm1Cm
Änderungen vorbehalten
© Gebr. Märklin & Cie. GmbH



Erweiterte Decoderwerte, Werkseinstellung

26254

Die folgende Auflistung gibt die Werkseinstellung des Decoders zu 26254 im Bereich Funktionsmapping wieder. Die Einstellungen können mehrfach und jederzeit geändert werden – siehe auch ergänzende Decoderanleitung.

Hinweis: Die Einstellungen zum Funktionsmapping sind sehr komplex und setzen weitreichende Kenntnisse im Umgang mit DCC voraus.

The following listing gives the factory settings in the area of function mapping for the decoder to 26254. These settings can be changed multiple times and at any time. See also supplemental decoder instructions.

Note: The settings for function mapping are very complex and require extensive knowledge of working with DCC.

La liste suivante indique la configuration d'usine du décodeur pour réf. 26254 en ce qui concerne le mappage de fonctions. Les paramètres peuvent être modifiés plusieurs fois et à tout moment – voir également la notice complémentaire du décodeur.

Remarque : Les paramètres relatifs au mappage de fonctions sont très complexes et supposent une bonne connaissance du format DCC.

De volgende tabel omvat de fabrieksinstellingen van de decoder bij 26254 voor functiemapping. De instellingen kunnen altijd worden gewijzigd. Lees ook de aanvullende decoderhandleiding.

Informatie: de instellingen voor functiemapping zijn zeer complex. Hiervoor is uitgebreide kennis van DCC nodig.

El siguiente listado reproduce los valores de configuración de fábrica del decoder 26254 en el área Mapeado de funciones. La configuración se puede modificar varias veces y en todo momento – véanse además las instrucciones complementarias del decoder.

Nota: La configuración relativa al mapeado de funciones es muy compleja y requiere extensos conocimientos en el manejo de DCC.

La seguente elencazione riproduce l'impostazione di fabbrica del Decoder della 26254 nella zona di mappatura delle funzioni. Tali impostazioni possono venire modificate molte volte ed in ogni momento – si vedano anche le istruzioni supplementari del Decoder.

Avvertenza: le impostazioni per la mappatura delle funzioni sono molto complesse e presuppongono delle conoscenze estensive nel trattamento con DCC.

CV	Wert	Bedeutung
257	73	AnzahlZuweisungen
260	0	Zuweisung0 - Trigger
261	0	Zuweisung0 - Flags
262	160	Zuweisung0 - Event
263	10	Zuweisung1 - Trigger
264	0	Zuweisung1 - Flags
265	161	Zuweisung1 - Event
266	6	Zuweisung2 - Trigger
267	0	Zuweisung2 - Flags
268	176	Zuweisung2 - Event
269	5	Zuweisung3 - Trigger
270	0	Zuweisung3 - Flags
271	185	Zuweisung3 - Event
272	9	Zuweisung4 - Trigger
273	0	Zuweisung4 - Flags
274	112	Zuweisung4 - Event
275	17	Zuweisung5 - Trigger
276	0	Zuweisung5 - Flags
277	188	Zuweisung5 - Event
278	18	Zuweisung6 - Trigger
279	0	Zuweisung6 - Flags
280	192	Zuweisung6 - Event
281	19	Zuweisung7 - Trigger
282	0	Zuweisung7 - Flags
283	197	Zuweisung7 - Event
CV	Value	Description

CV	Wert	Bedeutung
284	19	Zuweisung8 - Trigger
285	0	Zuweisung8 - Flags
286	131	Zuweisung8 - Event
287	68	Zuweisung9 - Trigger
288	0	Zuweisung9 - Flags
289	178	Zuweisung9 - Event
290	21	Zuweisung10 - Trigger
291	0	Zuweisung10 - Flags
292	193	Zuweisung10 - Event
293	22	Zuweisung11 - Trigger
294	0	Zuweisung11 - Flags
295	194	Zuweisung11 - Event
296	23	Zuweisung12 - Trigger
297	0	Zuweisung12 - Flags
298	189	Zuweisung12 - Event
299	24	Zuweisung13 - Trigger
300	16	Zuweisung13 - Flags
301	181	Zuweisung13 - Event
302	15	Zuweisung14 - Trigger
303	0	Zuweisung14 - Flags
304	180	Zuweisung14 - Event
305	177	Zuweisung15 - Trigger
306	0	Zuweisung15 - Flags
307	133	Zuweisung15 - Event
308	2	Zuweisung16 - Trigger
309	0	Zuweisung16 - Flags
310	114	Zuweisung16 - Event
311	3	Zuweisung17 - Trigger
312	0	Zuweisung17 - Flags
313	132	Zuweisung17 - Event
314	3	Zuweisung18 - Trigger
315	0	Zuweisung18 - Flags
316	135	Zuweisung18 - Event
317	3	Zuweisung19 - Trigger
318	0	Zuweisung19 - Flags
319	136	Zuweisung19 - Event
CV	Value	Description

CV	Wert	Bedeutung
320	4	Zuweisung20 - Trigger
321	0	Zuweisung20 - Flags
322	131	Zuweisung20 - Event
323	8	Zuweisung21 - Trigger
324	0	Zuweisung21 - Flags
325	117	Zuweisung21 - Event
326	12	Zuweisung22 - Trigger
327	0	Zuweisung22 - Flags
328	162	Zuweisung22 - Event
329	162	Zuweisung23 - Trigger
330	128	Zuweisung23 - Flags
331	170	Zuweisung23 - Event
332	170	Zuweisung24 - Trigger
333	192	Zuweisung24 - Flags
334	244	Zuweisung24 - Event
335	244	Zuweisung25 - Trigger
336	0	Zuweisung25 - Flags
337	82	Zuweisung25 - Event
338	244	Zuweisung26 - Trigger
339	0	Zuweisung26 - Flags
340	84	Zuweisung26 - Event
341	20	Zuweisung27 - Trigger
342	0	Zuweisung27 - Flags
343	191	Zuweisung27 - Event
344	12	Zuweisung28 - Trigger
345	0	Zuweisung28 - Flags
346	184	Zuweisung28 - Event
347	16	Zuweisung29 - Trigger
348	0	Zuweisung29 - Flags
349	187	Zuweisung29 - Event
350	13	Zuweisung30 - Trigger
351	0	Zuweisung30 - Flags
352	141	Zuweisung30 - Event
353	178	Zuweisung31 - Trigger
354	0	Zuweisung31 - Flags
355	133	Zuweisung31 - Event
CV	Value	Description

CV	Wert	Bedeutung
356	24	Zuweisung32 - Trigger
357	32	Zuweisung32 - Flags
358	182	Zuweisung32 - Event
359	1	Zuweisung33 - Trigger
360	0	Zuweisung33 - Flags
361	177	Zuweisung33 - Event
362	10	Zuweisung34 - Trigger
363	192	Zuweisung34 - Flags
364	171	Zuweisung34 - Event
365	10	Zuweisung35 - Trigger
366	0	Zuweisung35 - Flags
367	184	Zuweisung35 - Event
368	25	Zuweisung36 - Trigger
369	0	Zuweisung36 - Flags
370	196	Zuweisung36 - Event
371	26	Zuweisung37 - Trigger
372	0	Zuweisung37 - Flags
373	198	Zuweisung37 - Event
374	27	Zuweisung38 - Trigger
375	0	Zuweisung38 - Flags
376	199	Zuweisung38 - Event
377	28	Zuweisung39 - Trigger
378	0	Zuweisung39 - Flags
379	195	Zuweisung39 - Event
380	184	Zuweisung40 - Trigger
381	0	Zuweisung40 - Flags
382	160	Zuweisung40 - Event
383	7	Zuweisung41 - Trigger
384	0	Zuweisung41 - Flags
385	184	Zuweisung41 - Event
386	5	Zuweisung42 - Trigger
387	0	Zuweisung42 - Flags
388	141	Zuweisung42 - Event
389	14	Zuweisung43 - Trigger
390	0	Zuweisung43 - Flags
391	178	Zuweisung43 - Event
CV	Value	Description

CV	Wert	Bedeutung
392	11	Zuweisung44 - Trigger
393	0	Zuweisung44 - Flags
394	179	Zuweisung44 - Event
395	69	Zuweisung45 - Trigger
396	0	Zuweisung45 - Flags
397	179	Zuweisung45 - Event
398	160	Zuweisung46 - Trigger
399	128	Zuweisung46 - Flags
400	168	Zuweisung46 - Event
401	168	Zuweisung47 - Trigger
402	192	Zuweisung47 - Flags
403	240	Zuweisung47 - Event
404	0	Zuweisung48 - Trigger
405	192	Zuweisung48 - Flags
406	171	Zuweisung48 - Event
407	171	Zuweisung49 - Trigger
408	192	Zuweisung49 - Flags
409	163	Zuweisung49 - Event
410	163	Zuweisung50 - Trigger
411	0	Zuweisung50 - Flags
412	241	Zuweisung50 - Event
413	171	Zuweisung51 - Trigger
414	192	Zuweisung51 - Flags
415	164	Zuweisung51 - Event
416	164	Zuweisung52 - Trigger
417	0	Zuweisung52 - Flags
418	243	Zuweisung52 - Event
419	171	Zuweisung53 - Trigger
420	192	Zuweisung53 - Flags
421	165	Zuweisung53 - Event
422	165	Zuweisung54 - Trigger
423	0	Zuweisung54 - Flags
424	245	Zuweisung54 - Event
425	0	Zuweisung55 - Trigger
426	0	Zuweisung55 - Flags
427	184	Zuweisung55 - Event
CV	Value	Description

CV	Wert	Bedeutung
428	240	Zuweisung56 - Trigger
429	32	Zuweisung56 - Flags
430	82	Zuweisung56 - Event
431	240	Zuweisung57 - Trigger
432	16	Zuweisung57 - Flags
433	83	Zuweisung57 - Event
434	240	Zuweisung58 - Trigger
435	16	Zuweisung58 - Flags
436	84	Zuweisung58 - Event
437	240	Zuweisung59 - Trigger
438	32	Zuweisung59 - Flags
439	85	Zuweisung59 - Event
440	184	Zuweisung60 - Trigger
441	0	Zuweisung60 - Flags
442	161	Zuweisung60 - Event
443	161	Zuweisung61 - Trigger
444	128	Zuweisung61 - Flags
445	169	Zuweisung61 - Event
446	169	Zuweisung62 - Trigger
447	192	Zuweisung62 - Flags
448	242	Zuweisung62 - Event
449	242	Zuweisung63 - Trigger
450	16	Zuweisung63 - Flags
451	86	Zuweisung63 - Event
452	242	Zuweisung64 - Trigger
453	32	Zuweisung64 - Flags
454	87	Zuweisung64 - Event
455	184	Zuweisung65 - Trigger
456	192	Zuweisung65 - Flags
457	241	Zuweisung65 - Event
458	184	Zuweisung66 - Trigger
459	192	Zuweisung66 - Flags
460	243	Zuweisung66 - Event
461	184	Zuweisung67 - Trigger
462	0	Zuweisung67 - Flags
463	162	Zuweisung67 - Event
CV	Value	Description

CV	Wert	Bedeutung
464	184	Zuweisung68 - Trigger
465	192	Zuweisung68 - Flags
466	245	Zuweisung68 - Event
467	12	Zuweisung69 - Trigger
468	192	Zuweisung69 - Flags
469	171	Zuweisung69 - Event
470	0	Zuweisung70 - Trigger
471	64	Zuweisung70 - Flags
472	163	Zuweisung70 - Event
473	10	Zuweisung71 - Trigger
474	64	Zuweisung71 - Flags
475	164	Zuweisung71 - Event
476	12	Zuweisung72 - Trigger
477	64	Zuweisung72 - Flags
478	165	Zuweisung72 - Event
479	255	Zuweisung73 - Trigger
480	0	Zuweisung73 - Flags
481	255	Zuweisung73 - Event
482	255	Zuweisung74 - Trigger
483	0	Zuweisung74 - Flags
484	255	Zuweisung74 - Event
485	255	Zuweisung75 - Trigger
486	0	Zuweisung75 - Flags
487	255	Zuweisung75 - Event
488	255	Zuweisung76 - Trigger
489	0	Zuweisung76 - Flags
490	255	Zuweisung76 - Event
491	255	Zuweisung77 - Trigger
492	0	Zuweisung77 - Flags
493	255	Zuweisung77 - Event
494	255	Zuweisung78 - Trigger
495	0	Zuweisung78 - Flags
496	255	Zuweisung78 - Event
497	255	Zuweisung79 - Trigger
498	0	Zuweisung79 - Flags
499	255	Zuweisung79 - Event
CV	Value	Description