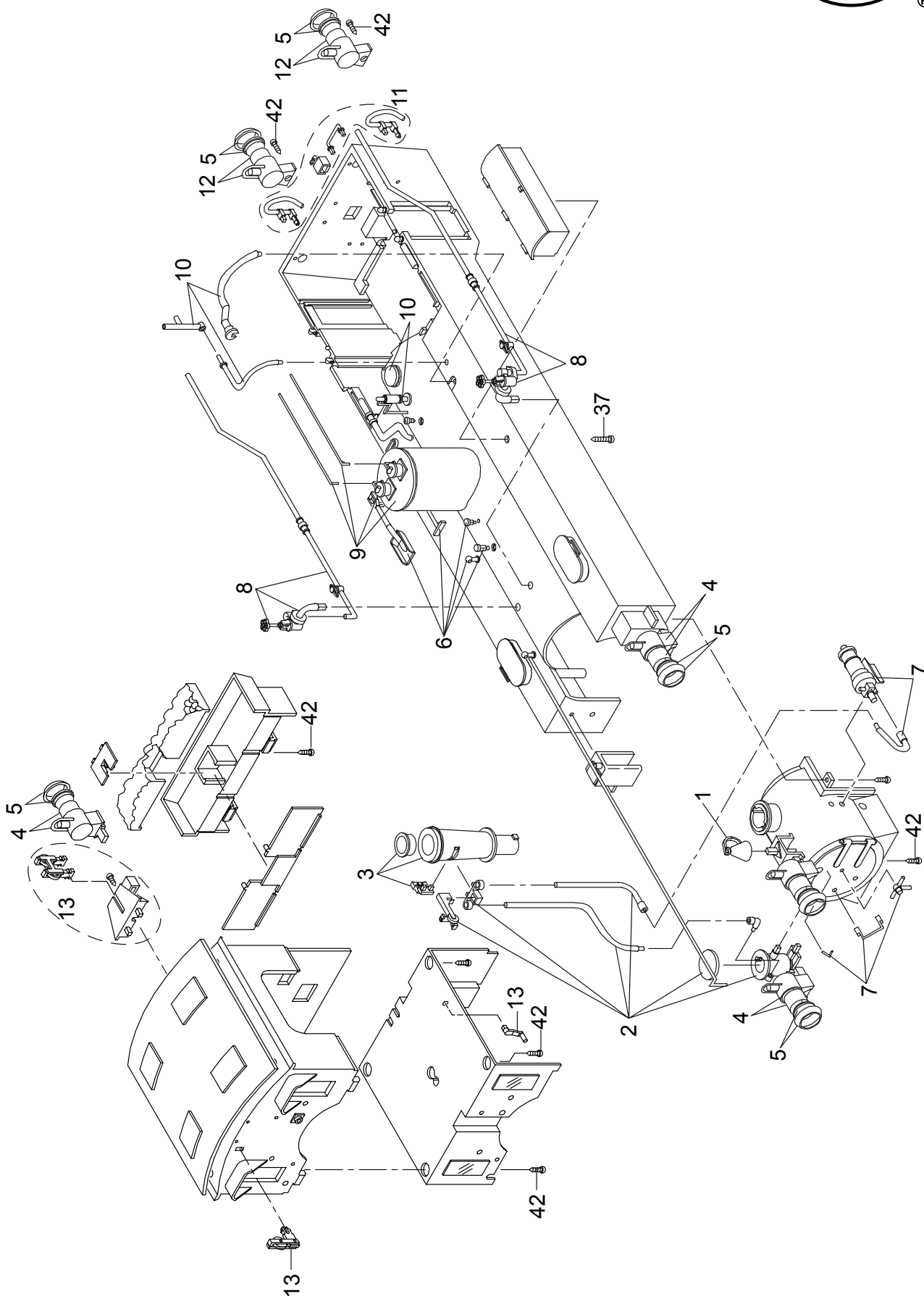


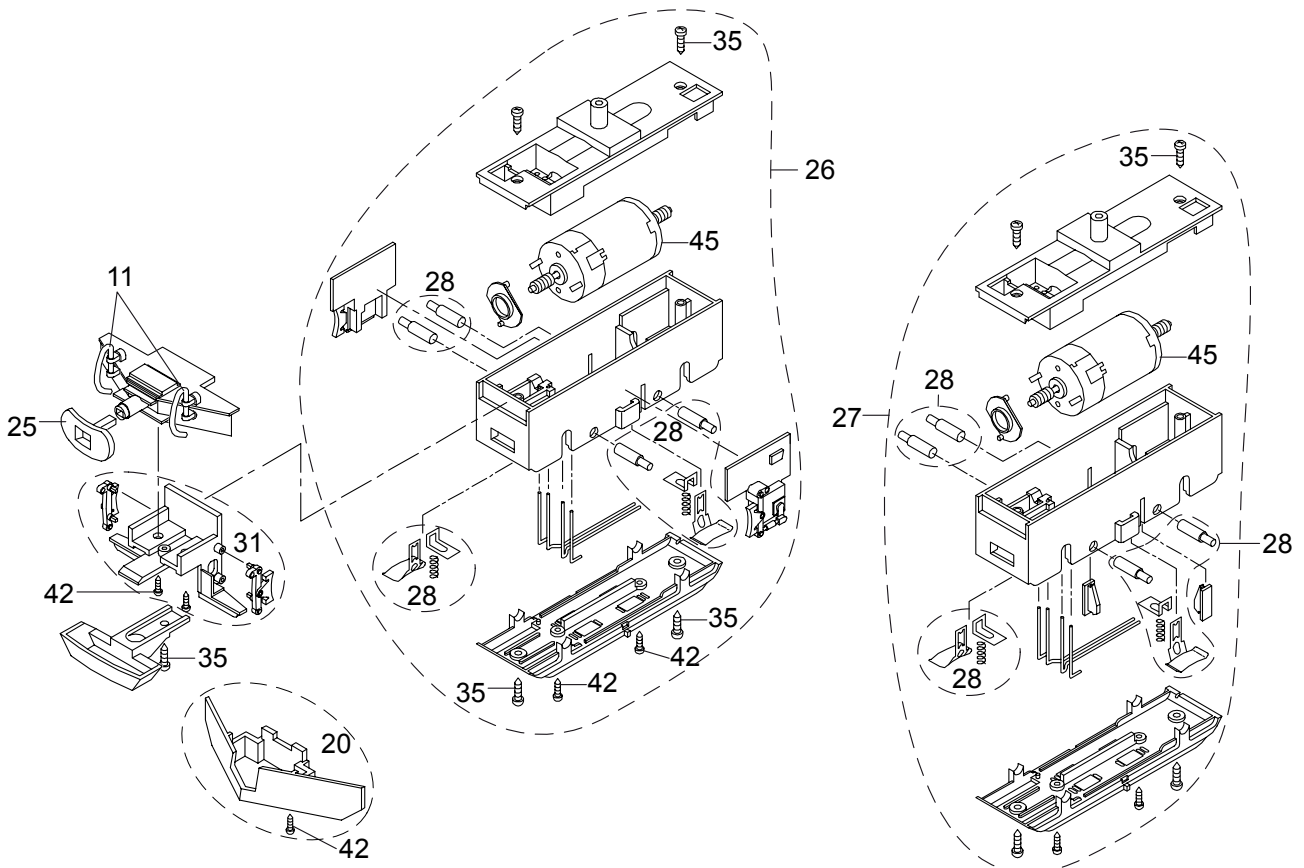
Einzelteile der Lokomotive 25841



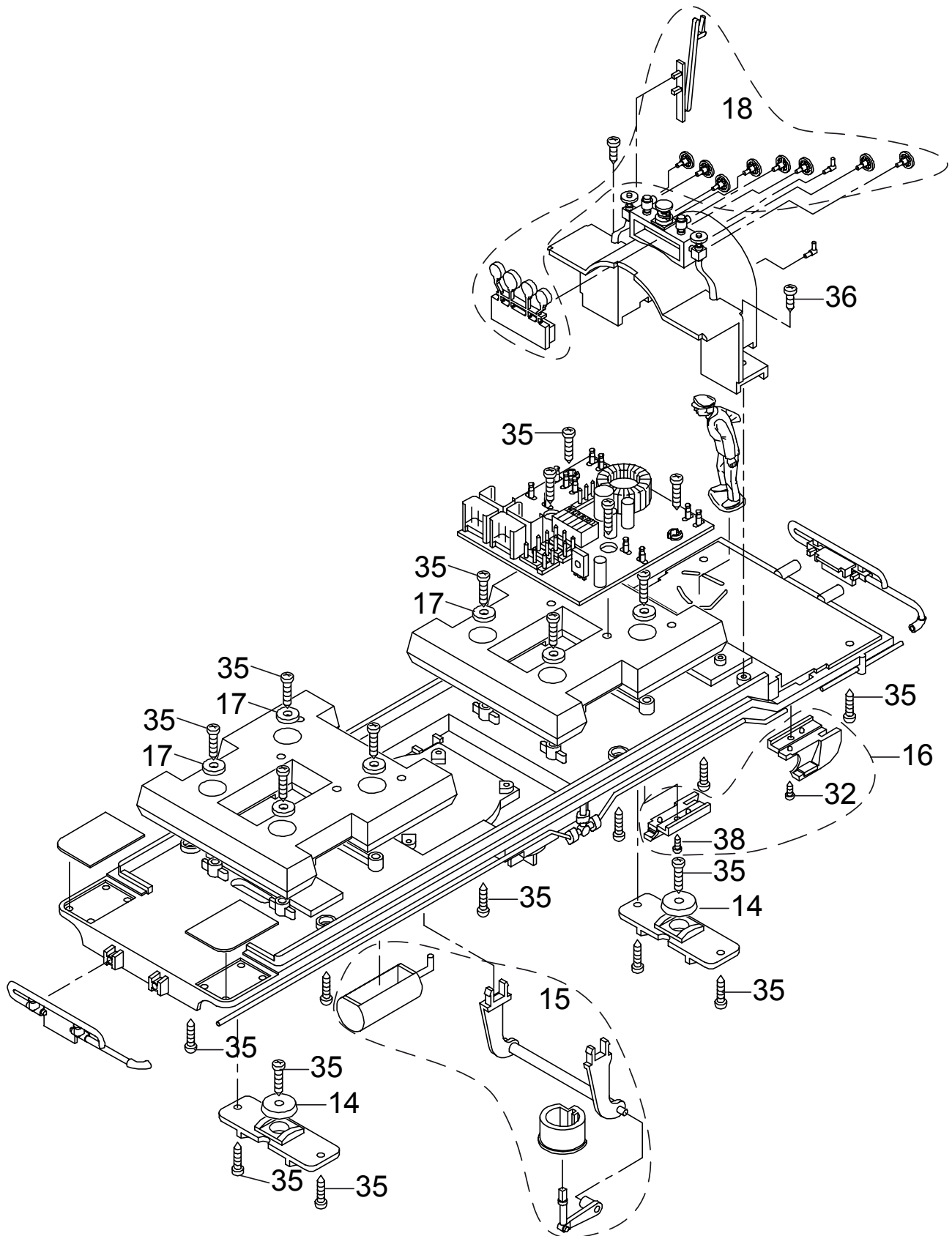
Details der Darstellung können von dem Modell abweichen

Einzelteile der Lokomotive 25841

Lfd. Nr.	Benennung	Bestell-Nr.	Lfd. Nr.	Benennung	Bestell-Nr.
1	Glocke	E133 065	33	Set Unterlegscheibe	E126053
2	Sortiment Druckkessel	E171 288	34	Set Unterlegscheibe	E129250
3	Sortiment Dampfschlot	E171 289	35	Set Schrauben	E124197
4	Sortiment Loklampe	E171 294	36	Set Schrauben	E124014
5	Sortiment Laternenglas u. Ring	E171 301	37	Set Schrauben	E124206
6	Sortiment Schaufel u. Haken	E171 302	38	Set Schrauben	E129265
7	Sortiment Generator u. Leitungen	E171 303	39	Set Schrauben	E126052
8	Sortiment Handrad	E171 304	40	Set Schrauben	E129514
9	Sortiment Dampfdomdeckel	E171 310	41	Set Schrauben	E131622
10	Sortiment Pfeife u. Leitungen	E171 311	42	Set Schrauben	E124010
11	Sortiment Griff, Schlauch	E171 312	43	Haftreifen	E126174
12	Sortiment Lampe u. Einsatz	E171 313	44	Set Schrauben	E124205
13	Sortiment Bremsen	E171 314	45	Motor	E126050
14	Sortiment Beilagscheiben	E133 417			
15	Sortiment Luftdr. Kessel u. Bremsteile	E171 315			
16	Sortiment Treppen	E171 316			
17	Set Beilagscheiben	E124 208			
18	Sortiment Armaturenteile	E171 317			
19	Sortiment Kuppelstange	E171 318			
20	Sortiment Schneepflug hinten	E171 319			
21	Sortiment Kreuzkopf re.	E171 322			
22	Sortiment Kreuzkopf li.	E171 323			
23	Gestänge vo.li.u.hi.re.	E171 324			
24	Gestänge vo.re.u.hi.li.	E171 325			
25	Set Puffer	E133208			
26	Getriebe vorn	E133644			
27	Getriebe hinten	E133677			
28	Sortiment Schleifschuh u. Kohle	E171 326			
29	Lokführer	E133630			
30	Sortiment Kupplung	E171 327			
31	Sortiment Kupplungshalteplatte	E171 328			
32	Schornstein	E130598			



Einzelteile der Lokomotive 25841



Einzelteile der Lokomotive 25841

