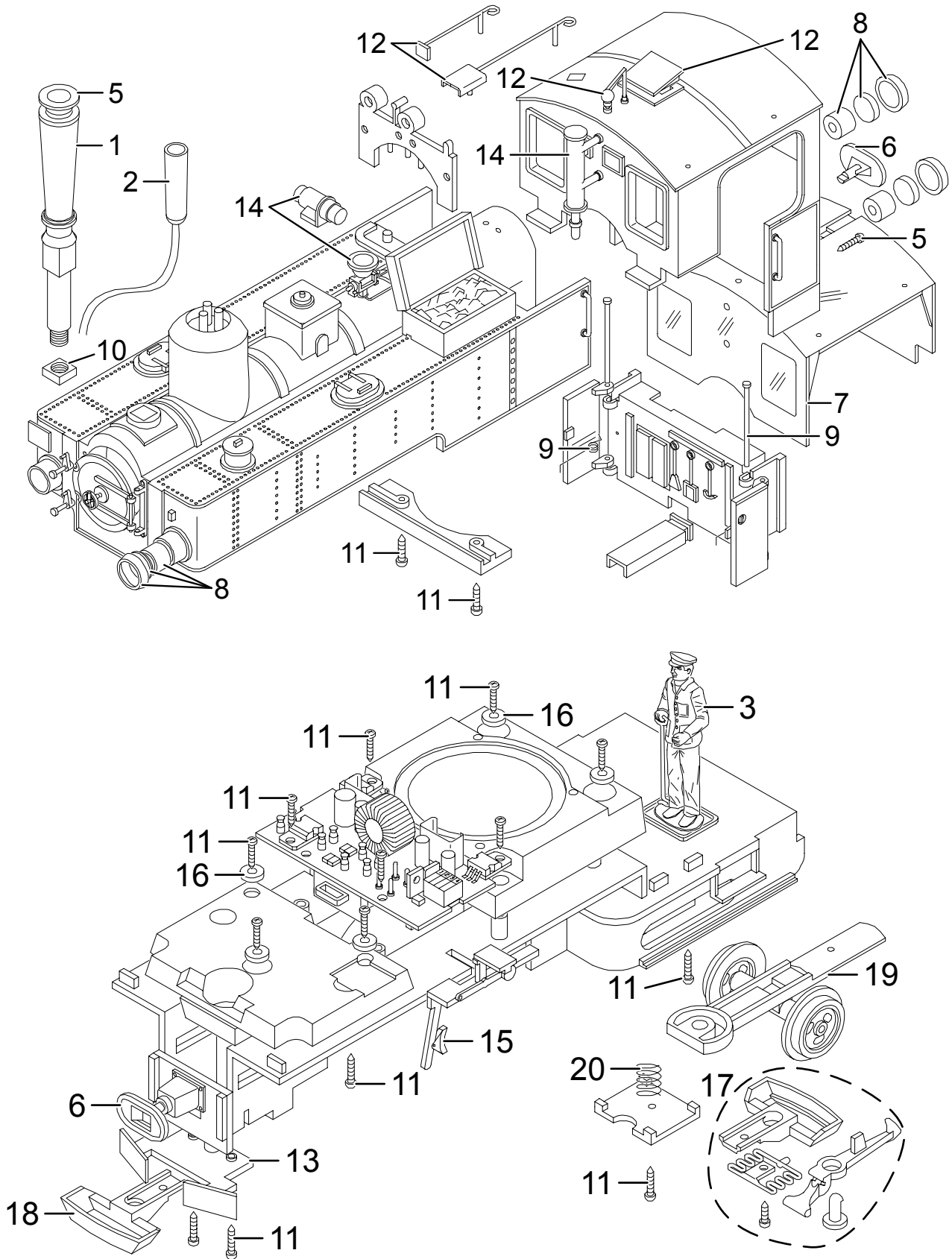
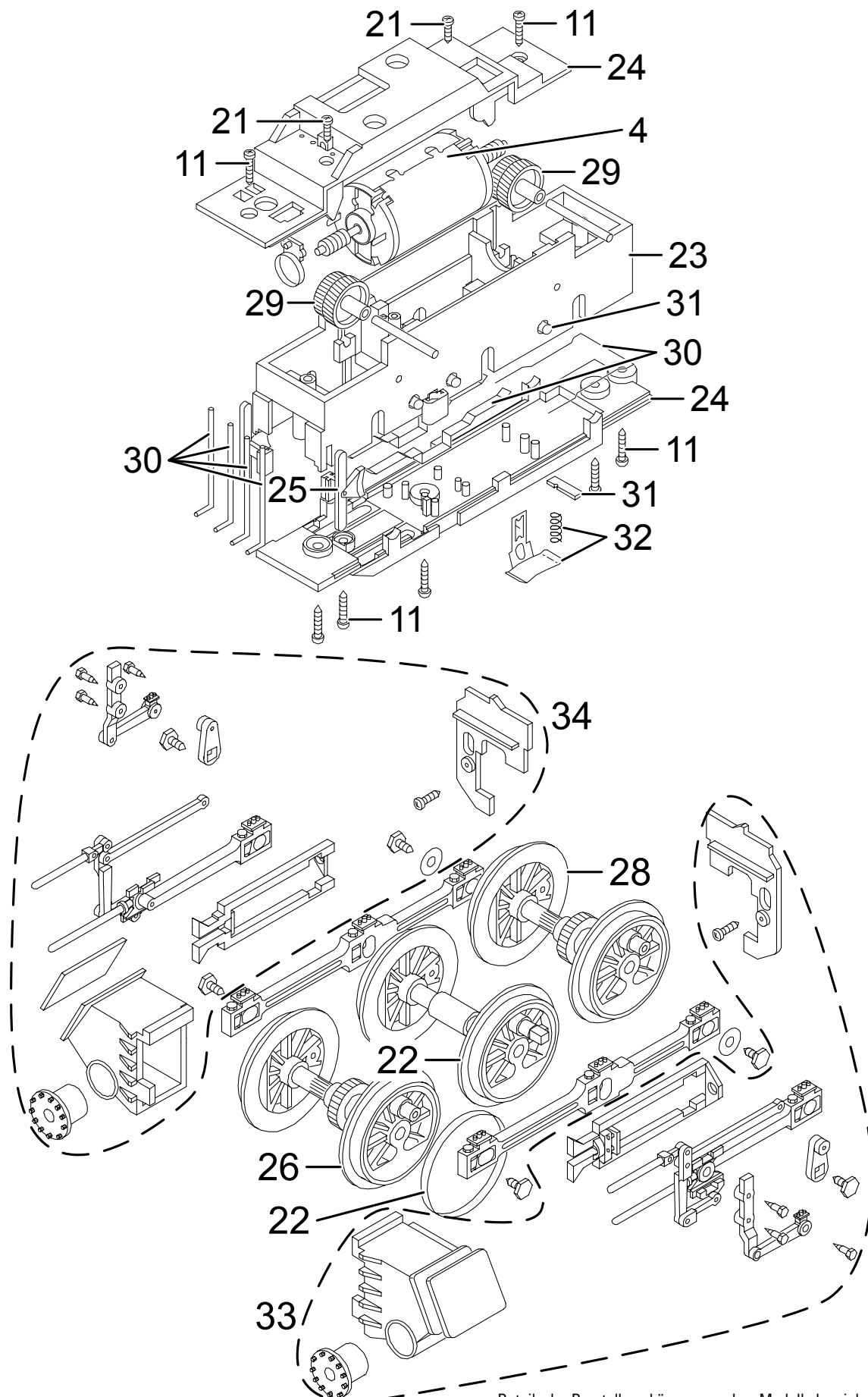


Einzelteile der Lokomotive 25701



Details der Darstellung können von dem Modell abweichen

Einzelteile der Lokomotive 25701



Details der Darstellung können von dem Modell abweichen

Einzelteile der Lokomotive 25701

Lfd. Nr.	Benennung	Bestell-Nr.
1	Kobelschornstein	E129 247
2	Schornsteineinsatz	E129 995
3	Lokführer	E129 244
4	Motor	E126 050
5	Schornsteindeckel	E129 248
6	Puffer	E133 130
7	Fenster	E167 730
8	Laterne	E199 076
9	Türfeder, Stange	E199 077
10	Sechskantmutter	E129 249
11	Schraube	E124 197
12	Steckteile auf dem Dach	E199 078
13	Schienenräumer	E191 262
14	Generator, Ventile	E199 079
15	Gestänge mit Bremsbacken	E199 080
16	Beilagscheibe	E124 208
17	Kupplung	E171 327
18	Lokkupplung	64 707
19	Nachläufer	E191 067
20	Druckfeder	E131 392
21	Schraube	E124 010
22	Haftreifen	E126 174
23	Getriebemittelteil	E197 001
24	Getriebedeckel und Boden	E199 081
25	Bremsbacken	E199 082
26	Radsatz	E191 059
27	Radsatz	E191 052
28	Radsatz	E191 055
29	Untersetzungszahn.	E133 761
30	Schleifer	E162 586
31	Schleifer	E185 963
32	Schleifschuh, Kohle	E177 820
33	Gestänge komplett links	E180 551
34	Gestänge komplett rechts	E180 549
	Lampenringe	E131 836

Hinweis: Einige Teile werden nur ohne oder mit anderer Farbgebung angeboten.
Teile, die hier nicht aufgeführt sind, können nur im Rahmen einer Reparatur im Märklin-Reparatur-Service repariert werden.