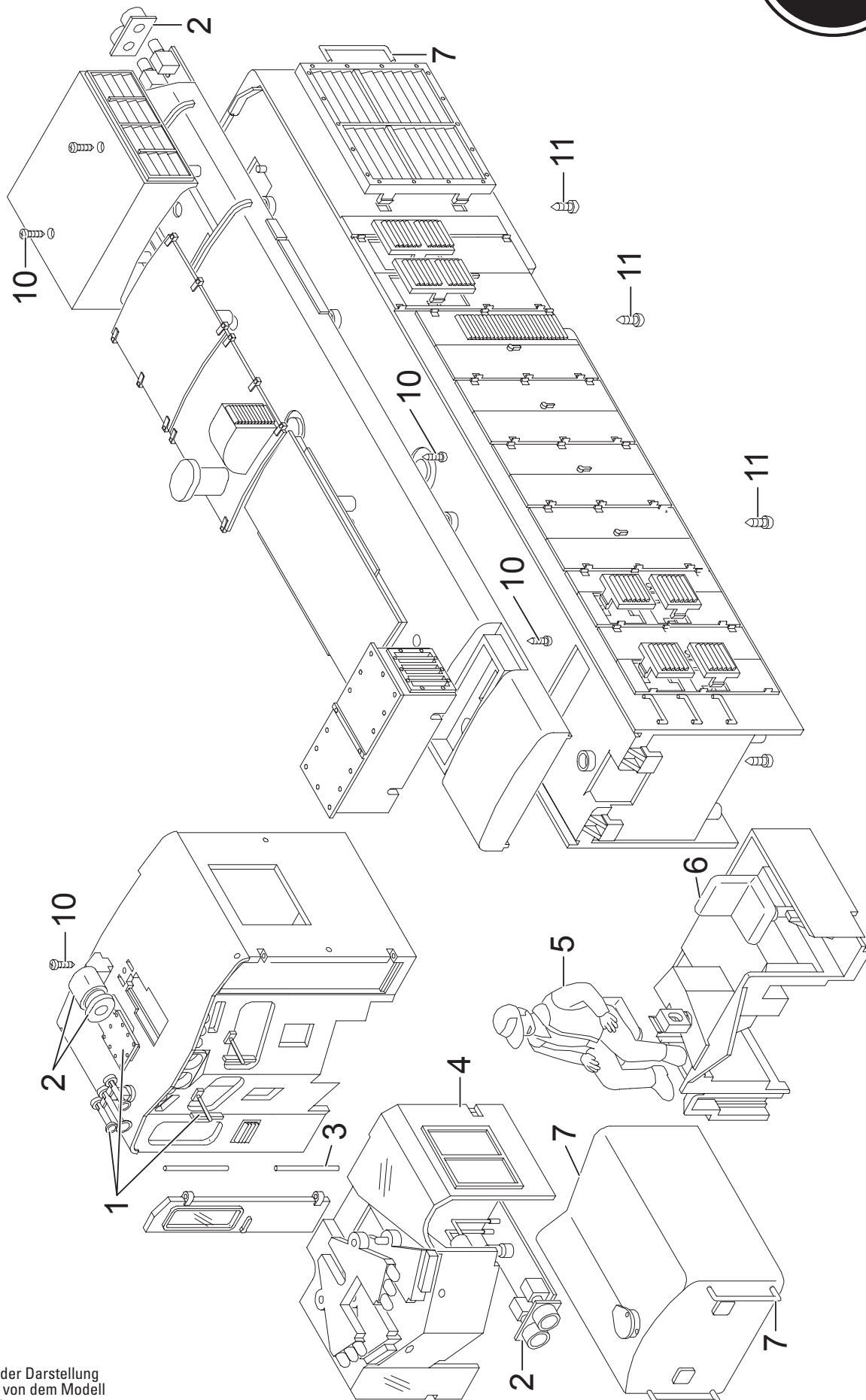


Einzelteile der Lokomotive 25556



Details der Darstellung
können von dem Modell
abweichen

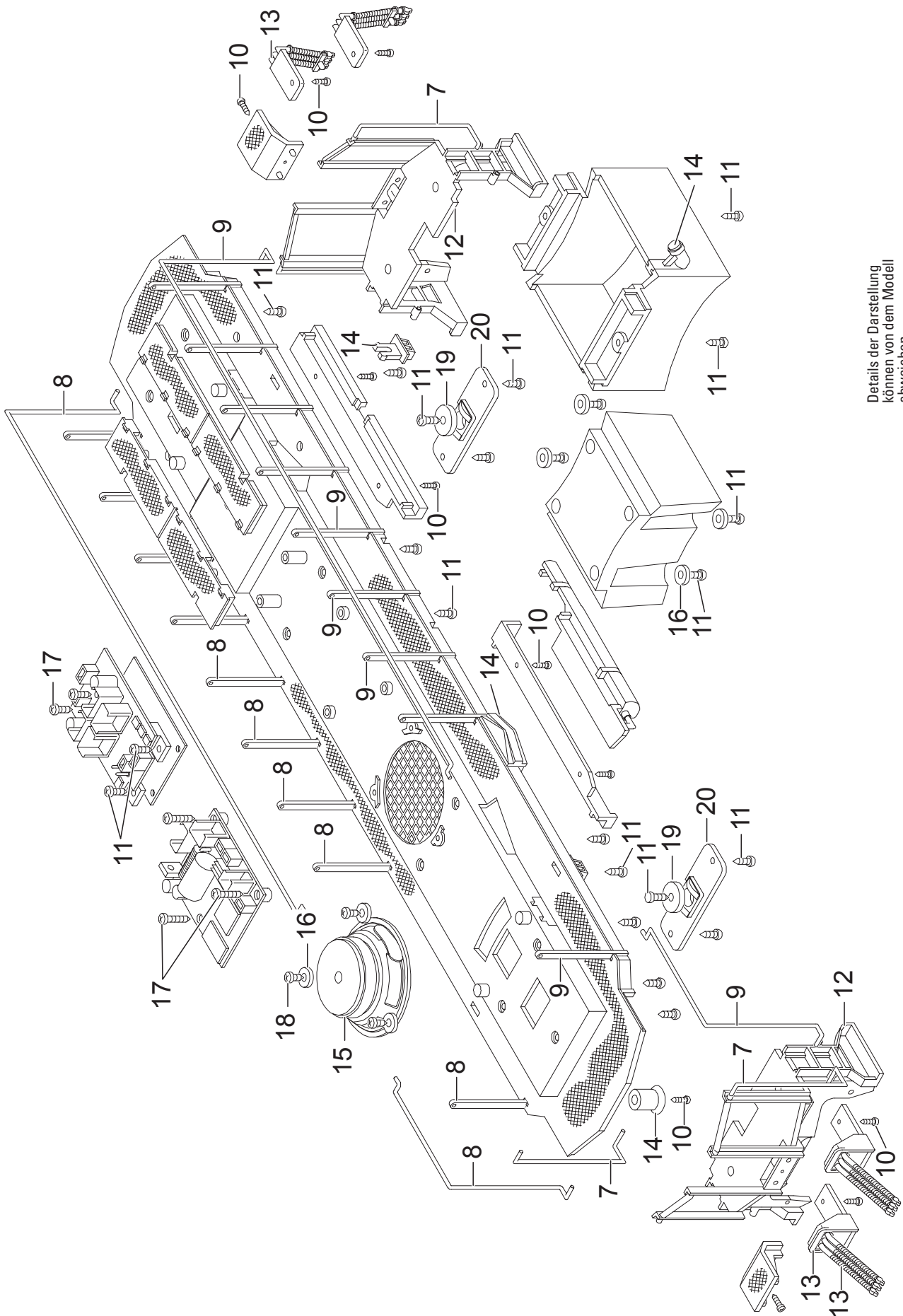
Einzelteile der Lokomotive 25556

Lfd. Nr.	Benennung	Bestell-Nr.
1	Steckteile Führerhaus	E270 722
2	Lampe	E271 809
3	Türachsen	E163 630
4	Fenster	E271 652
5	Lokführer	E158 100
6	Sitze	E130 794
7	Griffstangen	E271 708
8	Handlaufstangen, Stützen rechts	E271 676
9	Handlaufstangen, Stützen links	E271 679
10	Schraube	E124 010
11	Schraube	E124 197
12	Bühne	E271 695
13	Bremsschl, Bügel	E272 084
14	Stutzen, Aufheber, Aufgleiser	E272 085
15	Lautsprecher	E162 295
16	Beilagscheibe	E124 208
17	Schraube	E124 205
18	Schraube	E124 014
19	Beilagscheibe	E133 417
20	Lagerplatten	E183 300
21	Drehgestellblenden, Zylinder	E272 087
22	Schraube	E129 265
23	Motor	E129 994
24	Getriebemittelteil	E163 760
25	Getriebeboden, Deckel	E184 714
26	Treibradsatz	E170 039
27	Treibradsatz	E163 768
28	Radsatz	E163 773
29	Haftreifen	E126 174
30	Schleifschuh, Kohle	E177 820
31	Draht, Feder, Blech	E184 717
32	Kupplung	E184 718
33	Schneeräumer	E273 069
	Magnetgehäuse	E133 140
	Untersetzungszahn.	E133 761

Hinweis: Einige Teile werden nur ohne oder mit anderer Farbgebung angeboten.

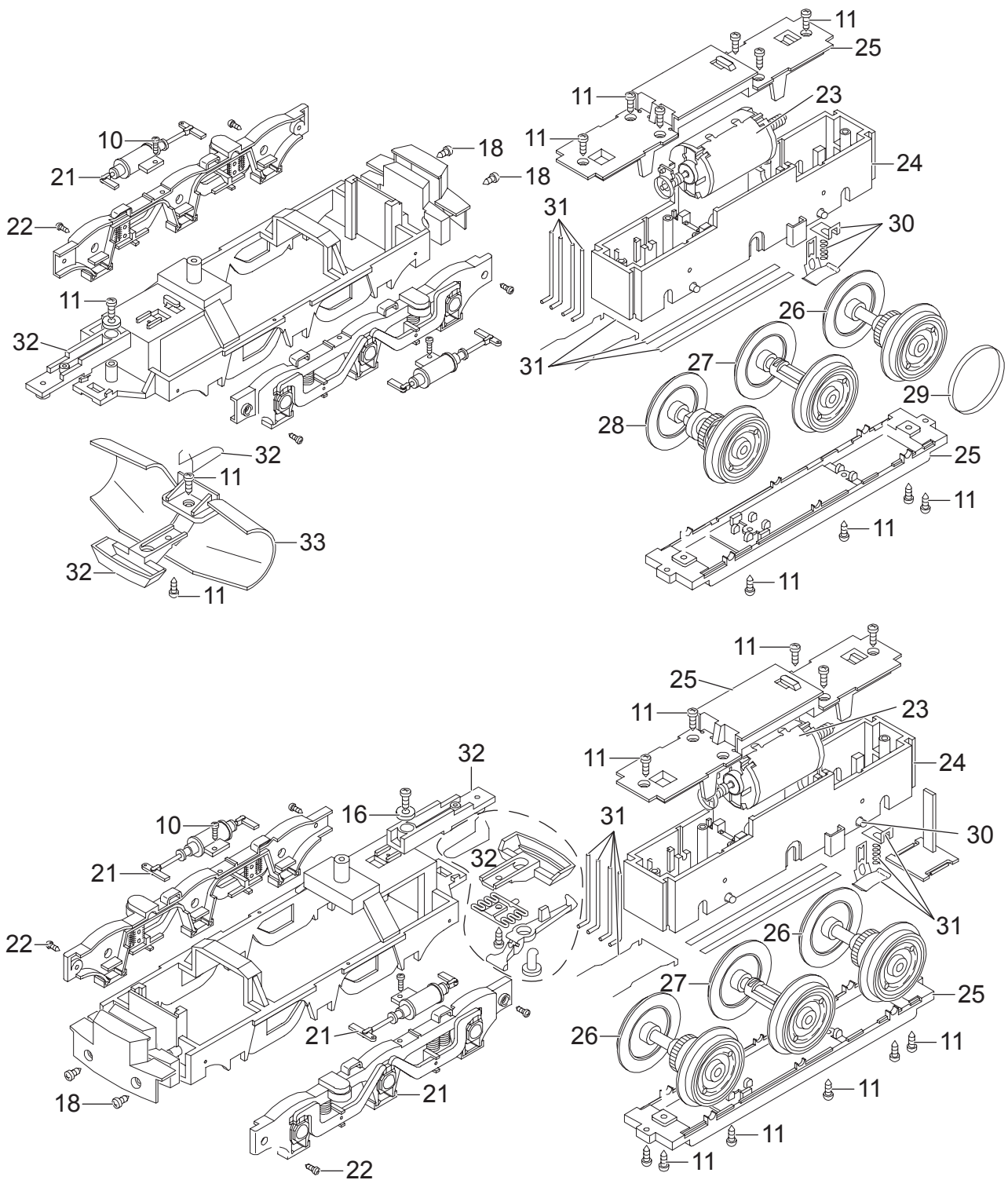
Teile, die hier nicht aufgeführt sind, können nur im Rahmen einer Reparatur im Märklin-Reparatur-Service repariert werden.

Einzelteile der Lokomotive 25556



Details der Darstellung
können von dem Modell
abweichen

Einzelteile der Lokomotive 25556



Details der Darstellung können von dem Modell abweichen