



Modell des RhB Triebwagens ABe 4/4

25392

Inhaltsverzeichnis:	Seite
Sicherheitshinweise	4
Wichtige Hinweise	4
Funktionen	4
Betriebshinweise	4
Multi-protokollbetrieb	5
Wartung und Instandhaltung	6
Schaltbare Funktionen	6
CV -Tabelle	7
Bilder	28
Ersatzteile	29

Inhoudsopgave:	Pagina
Veiligheidsvoorschriften	16
Belangrijke aanwijzing	16
Functies	16
Bedrijfsaanwijzingen	16
Multi-protocolbedrijf	17
Onderhoud en handhaving	18
Schakelbare functies	18
CV	19
Afbeeldingen	28
Onderdelen	29

Table of Contents:	Page
Safety Notes	8
Important Notes	8
Functions	8
Information about operation	8
Multi-Protocol Operation	9
Service and maintenance	10
Controllable Functions	10
Table for CV	11
Figures	28
Spare parts	29

Indice de contenido:	Página
Aviso de seguridad	20
Notas importantes	20
Funciones	20
Instrucciones de uso	20
Funcionamiento multiprotocolo	21
El mantenimiento	22
Funciones commutables	22
CV	23
Figuras	28
Recambios	29

Sommaire :	Page
Remarques importantes sur la sécurité	12
Information importante	12
Fonctionnement	12
Remarques sur l'exploitation	12
Mode multiprotocole	13
Entretien et maintien	14
Fonctions commutables	14
CV	15
Images	28
Pièces de rechange	29

Indice del contenido:	Página
Avvertenze per la sicurezza	24
Avvertenze importanti	24
Funzioni	24
Avvertenze per il funzionamento	24
Esercizio multi-protocollo	25
Manutenzione ed assistere	26
Funzioni commutabili	26
CV	27
Figures	28
Pezzi di ricambio	29

Sicherheitshinweise

- Das Modell darf nur mit einem dafür bestimmten Betriebssystem eingesetzt werden.
- Nur Schaltnetzteile und Transformatoren verwenden, die Ihrer örtlichen Netzspannung entsprechen.
- Das Modell darf nur aus einer Leistungsquelle versorgt werden.
- Beachten Sie unbedingt die Sicherheitshinweise in der Bedienungsanleitung zu Ihrem Betriebssystem.
- Nicht für Kinder unter 15 Jahren.
- **ACHTUNG!** Funktionsbedingte scharfe Kanten und Spitzen.
- **ACHTUNG!** Dieses Produkt enthält Magnete. Das Verschlucken von mehr als einem Magneten kann unter Umständen tödlich wirken. Gegebenenfalls ist sofort ein Arzt aufzusuchen.

Wichtige Hinweise

- Wegen der hohen Leistungsaufnahme dieser Lokomotive (dieses Modells) ist der Betrieb mit der Mobile Station nicht möglich.
- Die Bedienungsanleitung ist Bestandteil des Produktes und muss deshalb aufbewahrt sowie bei Weitergabe des Produktes mitgegeben werden.
- Gewährleistung und Garantie gemäß der beiliegenden Garantieurkunde.
- Für Reparaturen oder Ersatzteile wenden Sie sich bitte an Ihren LGB-Fachhändler.
- Entsorgung: www.maerklin.com/en/imprint.html

Funktionen

- Das Modell ist für den Betrieb auf LGB-Zweileiter-Gleichstrom-Systemen mit herkömmlichen LGB-Gleichstrom-Fahrpulten vorgesehen (DC, 0 – 24 V).
- Werkseitig eingebauter Multiprotokoll-Decoder (DC, DCC, mfx).
- Zum Einsatz mit dem LGB-Mehrzugsystem (DCC) ist das Modell auf Lokadresse **03** programmiert. Im Betrieb mit mfx wird die Lok automatisch erkannt.
- Mfx-Technologie für Mobile Station/Central Station.
Name ab Werk: **ABe 4-4 30**
- Die Funktionen können nur parallel aufgerufen werden. Die serielle Funktionsauflösung ist nicht möglich (beachten Sie hierzu die Anleitung zu Ihrem Steuergerät).
- Die Lok ist nicht auf Oberleitungsbetrieb umschaltbar.

Betriebsartenschalter

Das Modell hat einen Betriebsartenschalter im Dach des vorderen Führerstandes (unter dem Pantographen, Abb. 1, 2), der durch die Türen erreichbar ist.

Es können folgende Funktionen eingestellt werden:

Pos. 0	Wagen stromlos abgestellt
Pos. 1	Motoren, Sound und Beleuchtung eingeschaltet
Pos. 2	wie Position 1
Pos. 3	wie Position 1

Elektronischer Sound

Die Pfeife kann auch mit dem beiliegenden LGB-Sound-Schaltmagneten (17050) ausgelöst werden. Der Schaltmagnet lässt sich zwischen die Schwellen der meisten LGB-Gleise klipsen. Der Magnet befindet sich seitlich versetzt unter dem eingepprägten LGB-Logo. Platzieren Sie den Magneten mit dem Logo auf der rechten Seite des Gleises, um die Pfeife auszulösen, wenn die Lok diese Stelle überquert.

Allgemeiner Hinweis zur Vermeidung elektromagnetischer Störungen:

Um den bestimmungsgemäßen Betrieb zu gewährleisten, ist ein permanenter, einwandfreier Rad-Schiene-Kontakt der Fahrzeuge erforderlich. Führen Sie keine Veränderungen an stromführenden Teilen durch.

Multiprotokollbetrieb

Analogbetrieb

Der Decoder kann auch auf analogen Anlagen oder Gleisabschnitten betrieben werden. Der Decoder erkennt die analoge Gleichspannung (DC) automatisch und passt sich der analogen Gleisspannung an. Es sind alle Funktionen, die unter mfx oder DCC für den Analogbetrieb eingestellt wurden aktiv (siehe Digitalbetrieb).

Die Eingebauten Sound-Funktionen sind ab Werk im Analogbetrieb nicht aktiv.

Digitalbetrieb

Der Decoder ist ein Multiprotokolldecoder. Der Decoder kann unter folgenden Digital-Protokollen eingesetzt werden: mfx oder DCC.

Das Digital-Protokoll mit den meisten Möglichkeiten ist das höchstwertige Digital-Protokoll. Die Reihenfolge der Digital-Protokolle ist in der Wertung fallend:

Priorität 1: mfx; Priorität 2: DCC; Priorität 3: DC

Hinweis: Digital-Protokolle können sich gegenseitig beeinflussen. Für einen störungsfreien Betrieb empfehlen wir, nicht benötigte Digital-Protokolle mit Configurations Variable (CV) 50 zu deaktivieren.

Deaktivieren Sie, sofern dies Ihre Zentrale unterstützt, auch dort die nicht benötigten Digital-Protokolle.

Werden zwei oder mehrere Digital-Protokolle am Gleis erkannt, übernimmt der Decoder automatisch das höchstwertige Digital-Protokoll, z.B. mfx/DCC, somit wird das mfx-Digital-Protokoll vom Decoder übernommen.

Hinweis: Beachten Sie, dass nicht alle Funktionen in allen Digital-Protokollen möglich sind. Unter mfx und DCC können einige Einstellungen von Funktionen, welche im Analog-Betrieb wirksam sein sollen, vorgenommen werden.

Hinweise zum Digitalbetrieb

- Die genaue Vorgehensweise zum Einstellen der diversen CVs entnehmen Sie bitte der Bedienungsanleitung Ihrer Mehrzug-Zentrale.
- Die ab Werk eingestellten Werte sind für mfx gewählt, so dass ein bestmöglichstes Fahrverhalten gewährleistet ist.
Für andere Betriebssysteme müssen gegebenenfalls Anpassungen getätigt werden.

mfx-Protokoll

Adressierung

- Keine Adresse erforderlich, jeder Decoder erhält eine einmalige und eindeutige Kennung (UID).
- Der Decoder meldet sich an einer Central Station oder Mobile Station mit seiner UID-Kennung automatisch an.

Programmierung

- Die Eigenschaften können über die grafische Oberfläche der Central Station bzw. teilweise auch mit der Mobile Station programmiert werden.
- Es können alle CV mehrfach gelesen und programmiert werden.
- Die Programmierung kann entweder auf dem Haupt- oder dem Programmiergleis erfolgen.
- Die Defaulteinstellungen (Werkseinstellungen) können wieder hergestellt werden.
- Funktionsmapping: Funktionen können mit Hilfe der Central Station 60212 (eingeschränkt) und mit der Central Station 60213/60214/60215/60216/60226 beliebigen Funktionstasten zugeordnet werden (Siehe Hilfe in der Central Station).

DCC-Protokoll

Adressierung

- Kurze Adresse – Lange Adresse – Traktionsadresse
- Adressbereich:
1 – 127 kurze Adresse, Traktionsadresse
1 – 10.239 lange Adresse
- Jede Adresse ist manuell programmierbar.
- Kurze oder lange Adresse wird über die CV 29 ausgewählt.
- Eine angewandte Traktionsadresse deaktiviert die Standard-Adresse.

Programmierung

- Die Eigenschaften können über die Configuration Variablen (CV) mehrfach geändert werden.
- Die CV-Nummer und die CV-Werte werden direkt eingegeben.
- Die CVs können mehrfach gelesen und programmiert werden (Programmierung auf dem Programmiergleis).
- Die CVs können beliebig programmiert werden (PoM - Programmierung auf dem Hauptgleis). PoM ist nicht möglich bei den CV 1, 17, 18 und 29. PoM muss von Ihrer Zentrale unterstützt werden (siehe Bedienungsanleitung ihres Gerätes).
- Die Defaulteinstellungen (Werkseinstellungen) können wieder hergestellt werden.
- 14 bzw. 28/128 Fahrstufen einstellbar.
- Alle Funktionen können entsprechend dem Funktionsmapping geschaltet werden.
- Weitere Information, siehe CV-Tabelle DCC-Protokoll.

Es wird empfohlen, die Programmierungen grundsätzlich auf dem Programmiergleis vorzunehmen.

WARTUNG

Schmierung

Die Achslager hin und wieder mit je einem Tropfen MärklinÖl (7149) ölen.

Austauschen der Glühlampen (E130023)

Lampen (unten): Vorsichtig das Glas von der Laterne hebeln. Mit einer Pinzette die eingesteckte Glühlampe aus der Fassung ziehen. Neue Glühlampe einsetzen. Modell wieder zusammenbauen.

Lampen (oben): Lampengehäuse vom Modell abziehen. Eingesteckte Glühlampe aus dem Sockel ziehen. Neue Glühlampe einstecken. Modell wieder zusammenbauen.

Innenbeleuchtung: Zum Austauschen der Glühlampen muss das Modell weitgehend zerlegt werden. Wir empfehlen daher, diese Bauteile von einer autorisierten Werkstatt auswechseln zu lassen.

Austauschen des Haftreifens (E126174)

Mit einem kleinen flachen Schraubendreher den alten Haftreifen entfernen: Den alten Haftreifen aus der Rille (Nut) im Treibrad hebeln. Vorsichtig den neuen Haftreifen über das Rad schieben und in die Rille (Nut) des Rads einsetzen. Überprüfen, dass der Haftreifen richtig sitzt.

Schaltbare Funktionen		
Beleuchtung ¹		LV + LR
Geräusch: Pfeife lang	1	Sound 1
Geräusch: Bremsenquietschen aus	2	BQ
Pantograph-Geräusch (hoch/nieder)	3	Sound 19
Geräusch: Ansage	4	Sound 5+6
Geräusch: Ansage	5	Sound 4
Geräusch: Betriebsgeräusch ^{1,2}	6	FS
Innenbeleuchtung	7	AUX 3
Sound an/aus	8	
ABV, aus	9	
Geräusch: Pfeife kurz	10	Sound 2
Geräusch: Ansage	11	Sound 22+23
Geräusch: Ansage	12	Sound 24
Geräusch: Lüfter	13	Sound 9
Geräusch: Kompressor	14	Sound 11
Geräusch: Sanden	15	Sound 15
Geräusch: Ansage	16	Sound 20
Geräusch: Ansage	17	Sound 21
Geräusch: Schaffnerpfeiff & Türen schließen	18	Sound 13
Geräusch: Druckluft ablassen	19	Sound 17
Geräusch: Schienenstöße	20	Sound 16
Geräusch: Ankuppeln (Puffer an Puffer)	21	Sound 18

¹ im Analogbetrieb aktiv

² mit Zufallsgeräuschen

Register	Belegung	Bereich	Default
1	Adresse	1 – 127	3
2	Minimalgeschwindigkeit	0 – 255	7
3	Anfahrverzögerung	0 – 71	5
4	Bremsverzögerung	0 – 71	5
5	Maximalgeschwindigkeit	0 – 255	191
8	Reset	8	159
13	Funktion F1 – F8 bei alternativem Gleissignal	0 – 255	32
14	Funktion FL, F9 – F15 bei alternativem Gleissignal	0 – 255	1
17	erweiterte Adresse, höherwertiges Byte	192 – 231	192
18	erweiterte Adresse, niederwertiges Byte	0 – 255	128
19	Traktionsadresse	0 – 255	0
21	Funktionen F1 – F8 bei Traktion	0 – 255	0
22	Funktionen FL, F9 – F15 bei Traktion	0 – 255	0
27	Bit 4: Bremsmodus Spannung gegen die Fahrtrichtung Bit 5: Bremsmodus Spannung mit der Fahrtrichtung	0/16 0/32	16
29	Bit 0: Fahrtrichtung normal/invers Bit 1: Anzahl der Fahrstufen 14/28(128) Bit 2: Analogbetrieb aus/an Bit 5: kurze / lange Adresse aktiv	0/1 0/2 0/4 0/32	6
50	Alternative Formate Bit 0: Analog AC Bit 1: Analog DC Bit 2: MM Bit 3: mfx aus/an	0/1 0/2 0/4 0/8	14
60	Multibahnhofsansage Bit 0 – 3: Anzahl der Bahnhöfe Bit 4: Endansage wechselt die Reihenfolge Bit 5: Lokrichtung wechselt die Reihenfolge Bit 6: Vorgabe für Reihenfolge	0 – 15 0/16 0/32 0/64	44

Register	Belegung	Bereich	Default
63	Lautstärke gesamt	0 – 255	255
64	Schwelle für Bremsenquietschen	0 – 255	15
67 – 94	Geschwindigkeitstabelle Fahrstufen 1 – 28	0 – 255	
112	Mapping Licht vorne, Modus	0 – 21	1
113	Mapping Licht vorne, Dimmer	0 – 255	255
114	Mapping Licht vorne, Periode	0 – 255	20
176	Minimalgeschwindigkeit analog DC	1 – 255	50
177	Maximalgeschwindigkeit analog DC	1 – 255	125

Hinweis:

Unter www.LGB.de finden Sie ein Tool, mit dem Sie verschiedene Decodereinstellungen berechnen können, sowie eine ausführliche Beschreibung des Decoders und der Einstellungen. In dieser Anleitung ist auch das Programmieren der Decodereinstellungen mit dem Univeral-Handy-55015 erklärt.

Safety Notes

- This model may only be used with the operating system designed for it.
- Use only switched mode power supply units and transformers that are designed for your local power system.
- This locomotive must never be supplied with power from more than one power pack.
- Pay close attention to the safety notes in the instructions for your operating system.
- Not for children under the age of 15.
- **WARNING!** Sharp edges and points required for operation.
- **WARNING!** This product contains magnets. Swallowing more than one magnet may cause death in certain circumstances. If necessary, see a doctor immediately.

Important Notes

- Due to its high current draw, this locomotive (this model) cannot be operated with the Mobile Station.
- The operating instructions are a component part of the product and must therefore be kept in a safe place as well as included with the product, if the latter is given to someone else.
- The warranty card included with this product specifies the warranty conditions.
- Please see your authorized LGB dealer for repairs or spare parts.
- Disposing: www.maerklin.com/en/imprint.html

Functions

- This model is designed for operation on LGB two-rail DC systems with conventional LGB DC train controllers or power packs (DC, 0 – 24 volts).
- Factory-installed multiple protocol decoder (DC, DCC, mfx).
- The model is programmed with locomotive address **03** for use with the LGB Multi Train System (DCC). The locomotive is automatically recognized in operation with mfx.
- Mfx technology for the Mobile Station/Central Station.
Name set at the factory: **ABe 4-4 30**
- The functions can be activated only in parallel. Serial activation of the functions is not possible (Please note here the instructions for your controller).
- The locomotive cannot be switched to operation from catenary.

Mode of Operation Switch

This model has a mode of operation switch in the roof of the front engineer's cab (under the pantograph, Figures 1, 2) that can be reached through the doors.

The following functions can be set:

Pos. 0	Car stored without current
Pos. 1	Motors, sound, and lighting turned on
Pos. 2	Same as Position 1
Pos. 3	Same as Position 1

Sound

The whistle can also be activated with the LGB sound activating magnet (17050) included with this model. The activating magnet can be clipped between the ties of most sections of LGB track. The magnet is located offset under the imprinted LGB logo. Place the magnet with the logo on the right side of the track in order to activate the whistle when the locomotive crosses over this spot.

General Note to Avoid Electromagnetic Interference:

A permanent, flawless wheel-rail contact is required in order to guarantee operation for which a model is designed. Do not make any changes to current-conducting parts.

Multi-Protocol Operation

Analog Operation

This decoder can also be operated on analog layouts or areas of track that are analog. The decoder recognizes alternating current (DC) and automatically adapts to the analog track voltage. All functions that were set under mfx or DCC for analog operation are active (see Digital Operation).

The built-in sound functions come from the factory inactive for analog operation.

Digital Operation

The decoders are multi-protocol decoders. These decoders can be used under the following digital protocols: mfx or DCC.

The digital protocol with the most possibilities is the highest order digital protocol. The sequence of digital protocols in descending order is:

Priority 1: mfx; Priority 2: DCC; Priority 3: DC

Note: Digital protocols can influence each other. For trouble-free operation, we recommend deactivating those digital protocols not needed by using CV 50. Deactivate unneeded digital protocols at this CV if your controller supports this function.

If two or more digital protocols are recognized in the track, the decoder automatically takes on the highest order digital protocol, example: mfx/DCC; the decoder takes on the mfx digital protocol (see previous table).

Note: Please note that not all functions are possible in all digital protocols. Several settings for functions, which are supposed to be active in analog operation, can be done under mfx and DCC.

Notes on digital operation

- The operating instructions for your central unit will give you exact procedures for setting the different parameters.
- The values set at the factory have been selected for mfx in order to guarantee the best possible running characteristics. Adjustments may have to be made for other operating systems.

mfx Protocol

Addresses

- No address is required; each decoder is given a one-time, unique identifier (UID).
- The decoder automatically registers itself on a Central Station or a Mobile Station with its UID-identifier.

Programming

- The characteristics can be programmed using the graphic screen on the Central Station or also partially with the Mobile Station.
- All of the Configuration Variables (CV) can be read and programmed repeatedly.

- The programming can be done either on the main track or the programming track.
- The default settings (factory settings) can be produced repeatedly.
- Function mapping: Functions can be assigned to any of the function buttons with the help of the 60212 Central Station (with limitations) and with the 60213/60214/60215/60216/60226 Central Station (See help section in the Central Station).

DCC Protocol

Addresses

- Short address – long address – multiple unit address
- Address range:
 - 1 – 127 for short address and multiple unit address,
 - 1 – 10.239 for long address
- Every address can be programmed manually.
- Short or long address is selected by means of CV 29 (Bit 5).
- A multiple unit address that is being used deactivates the standard address.

Programming

- The characteristics can be changed repeatedly using the Configuration Variables (CV).
- The CV numbers and the CV values are entered directly.
- The CVs can be read and programmed repeatedly. (Programming is done on the programming track.)
- The CVs can be programmed in any order desired. (PoM - Programming can be done on the main track). PoM is not possible with CVs CV 1, 17, 18, and 29. PoM must be supported by your central controller (Please see the description for this unit.).
- The default settings (factory settings) can be produced repeatedly.
- 14 or 28/126 speed levels can be set.
- All of the functions can be controlled according to the function mapping (see CV description).
- See the CV description for the DCC protocol for additional information.

We recommend that in general programming should be done on the programming track.

SERVICE

Lubrication

The axle bearings should be lubricated occasionally with a small amount of Märklin-Oil (7149).

Changing Light Bulbs (E130023)


Lamps (below): Carefully lift the glass from the lantern. Using a pair of tweezers, pull the light bulb plugged into the socket out of the latter. Insert a new light bulb. Put the model back together again.

Lamps (above): Remove the lamp housing from the model. Pull the light bulb plugged into the socket out of the latter. Insert a new light bulb. Put the model back together again.

Interior Lighting: This model must be disassembled extensively to replace the light bulbs. We therefore recommend having these light bulbs replaced by an authorized repair station.

Changing Traction Tires (E126174)

Remove the old traction tire with a small flat blade screwdriver: Lift the old traction tire out of the groove in the driving wheel. Carefully push the new traction tire over the wheel and insert it into the groove of the wheel. Check to make sure that the traction tire is properly seated.

Controllable Functions		
Lighting ¹		LV + LR
Sound effect: Long whistle blast	1	Sound 1
Sound effect: Squealing brakes off	2	BQ
Pantograph sound (up/down)	3	Sound 19
Sound effect: Announcement	4	Sound 5+6
Sound effect: Announcement	5	Sound 4
Sound effect: Operating sounds ^{1,2}	6	FS
Interior lights	7	AUX 3
Sound on/off	8	
ABV, off	9	
Sound effect: Short whistle blast	10	Sound 2
Sound effect: Announcement	11	Sound 22+23
Sound effect: Announcement	12	Sound 24
Sound effect: Blower	13	Sound 9
Sound effect: Compressor	14	Sound 11
Sound effect: Sanding	15	Sound 15
Sound effect: Announcement	16	Sound 20
Sound effect: Announcement	17	Sound 21
Sound effect: Conductor's whistle and doors closing	18	Sound 13
Sound effect: Letting off air	19	Sound 17
Sound effect: Rail joints	20	Sound 16
Sound effect: Coupling together (buffer to buffer)	21	Sound 18

¹ active in analog operation

² with random sounds

Register	Assignment	Range	Default
1	Address	1 – 127	3
2	Minimum speed	0 – 255	7
3	Acceleration delay	0 – 71	5
4	Braking delay	0 – 71	5
5	Maximum speed	0 – 255	191
8	Reset	8	159
13	Function F1 – F8 with alternative track signal	0 – 255	32
14	Function FL, F9 – F15 with alternative track signal	0 – 255	1
17	Expanded address, higher value byte	192 – 231	192
18	Expanded address, lower value byte	0 – 255	128
19	Multiple unit operation address	0 – 255	0
21	Functions F1 – F8 with multiple unit operation	0 – 255	0
22	Function FL, F9 – F15 with multiple unit operation	0 – 255	0
27	Bit 4: Braking mode voltage against the direction of travel Bit 5: Braking mode voltage with the direction of travel	0/16 0/32	16
29	Bit 0: Direction normal/inverted Bit 1: Number of speed levels 14/28(128) Bit 2: Analog operation off/on Bit 5: short / long address active	0/1 0/2 0/4 0/32	6
50	Alternative Formats Bit 0: Analog AC Bit 1: Analog DC Bit 2: MM Bit 3: mfx off/on	0/1 0/2 0/4 0/8	14
60	Multi-station announcement Bit 0 – 3: Number of stations Bit 4: Last announcement changes the sequence Bit 5: Locomotive direction changes the sequence Bit 6: Start for the sequence	0 – 15 0/16 0/32 0/64	44

Register	Assignment	Range	Default
63	Total volume	0 – 255	255
64	Threshold for squealing brakes	0 – 255	15
67 – 94	Speed table for speed levels 1 – 28	0 – 255	
112	Mapping lights in the front, mode	0 – 21	1
113	Mapping lights in the front, dimmer	0 – 255	255
114	Mapping lights in the front, cycle	0 – 255	20
176	Minimum speed in analog DC	1 – 255	50
177	Maximum speed in analog DC	1 – 255	125

Note:

At www.LGB.de you will find a tool you can use to calculate different decoder settings as well as an extensive description of the decoder and the settings. Programming the decoder settings with the 55015 Universal Hand Controller is also explained in these instructions.

Remarques importantes sur la sécurité

- La locomotive ne peut être utilisée qu'avec le système d'exploitation indiqué.
- Utiliser uniquement des convertisseurs et transformateurs correspondant à la tension du secteur local.
- La locomotive ne peut être alimentée en courant que par une seule source de courant.
- Veuillez impérativement respecter les remarques sur la sécurité décrites dans le mode d'emploi de votre système d'exploitation.
- Ne convient pas aux enfants de moins de 15 ans.
- **ATTENTION!** Pointes et bords coupants lors du fonctionnement du produit.
- **ATTENTION!** Ce produit contient des aimants. L'ingestion de plusieurs aimants peut être mortelle. Le cas échéant, consulter immédiatement un médecin.

Information importante

- L'importance de la puissance absorbée par cette locomotive (ce modèle) empêche toute exploitation avec la Mobile Station.
- La notice d'utilisation fait partie intégrante du produit ; elle doit donc être conservée et, le cas échéant, transmise avec le produit.
- Garantie légale et garantie contractuelle conformément au certificat de garantie ci-joint.
- Pour toute réparation ou remplacement de pièces, adressez-vous à votre détaillant-spécialiste LGB.
- Elimination : www.maerklin.com/en/imprint.html

Fonctionnement

- Le modèle est prévu pour être exploité sur des systèmes deux rails c.c. LGB avec des pupitres de commandes LGB classiques en courant continu (DC, 0 – 24 V).
- Décodeur multiprotocolaire (DC, DCC, mfx) intégré.
- Pour l'utilisation avec le système multitrain LGB (DCC), le modèle est programmé sur l'adresse **03**. En mode d'exploitation mfx, la locomotive est reconnue automatiquement.
- Technologie mfx pour Mobile Station/Central Station.
Nom encodée en usine : **ABe 4-4 30**
- Les fonctions ne peuvent être déclenchées qu'en parallèle. Le déclenchement des fonctions en série n'est pas possible (consultez la notice de votre appareil de commande).
- La locomotive ne peut pas être exploitée sous caténaire.

Commutateur de sélection du mode d'exploitation

Le modèle est équipé d'un commutateur pour la sélection du mode d'exploitation situé dans le toit de la cabine de conduite avant (sous le pantographe, fig. 1,2) et accessible par les portes.

Peuvent être configurées les fonctions suivantes :

Pos. 0	Locomotive garée hors tension
Pos. 1	Moteurs de la loco, son et éclairage activés
Pos. 2	Idem Position 1
Pos. 3	Idem Position 1

Effets sonores

Le sifflet peut également être déclenché via l'aimant de commutation pour bruitage LGB (réf. 17050) fourni. L'aimant de commutation peut se clipser entre les traverses de la plupart des éléments de voie LGB. L'aimant se trouve décalé sur le côté, sous le logo LGB. Placez l'aimant avec le logo sur le côté droit de la voie afin de déclencher le sifflet quand la locomotive passe à cet endroit.

Indication d'ordre général pour éviter les interférences électromagnétiques:

La garantie de l'exploitation normale nécessite un contact roue-rail permanent et irréprochable. Ne procédez à aucune modification sur des éléments conducteurs de courant.

Mode multiprotocole

Mode analogique

On peut aussi faire fonctionner le décodeur sur des installations ou des sections de voie analogiques. Le décodeur identifie automatiquement la tension de voie analogique (CC). Toutes les fonctions qui ont été paramétrée pour le mode analogique sous mfx ou sous DCC sont actives (voir mode numérique).

Les fonctions sonores intégrées ne sont pas activées au départ d'usine pour l'exploitation analogique.

Mode numérique

Les décodeur sont des décodeur multiprotocole. Le décodeur peut être utilisé avec les protocoles numériques suivants : mfx, DCC

Le protocole numérique offrant les possibilités les plus nombreuses est le protocole numérique à bit de poids fort. La hiérarchisation des protocoles numériques est descendante : Priorité 1 : mfx; Priorité 2 : DCC; Priorité 3 : DC

Indication : des protocoles numériques peuvent s'influencer réciproquement. Pour une exploitation sans perturbations, nous recommandons de désactiver avec CV 50 des protocoles numériques non nécessaires.

Dans la mesure où votre centrale les supporte, désactivez y aussi les protocoles numériques non nécessaires.

Lorsque deux ou plusieurs protocoles numériques sont identifiés au niveau de la voie, le décodeur reprend automatiquement le protocole numérique à bit de poids fort, p. ex. mfx/DCC. Le protocole numérique mfx est donc repris par le décodeur (voir tableau antérieur).

Indication : remarquez que toutes les fonctions ne peuvent pas être actionnées dans tous les protocoles numériques. Sous mfx et sous DCC, il est possible de procéder à quelques paramétrages de fonctions devant être actives dans le cadre de l'exploitation analogique.

Remarques relatives au fonctionnement en mode digital

- En ce qui concerne la procédure de réglage des divers paramètres, veuillez vous référer au mode d'emploi de votre centrale de commande multitrain.
- Les valeurs paramétrées d'usine sont choisies pour mfx de manière à garantir le meilleur comportement de roulement possible. Pour d'autres systèmes d'exploitation, ces valeurs devront éventuellement être adaptées.

Protocole mfx

Adressage

- Aucune adresse n'est nécessaire, le décodeur reçoit toutefois une identification unique et non équivoque (UID).
- Avec son UID-identification, le décodeur indique automatiquement à une station

centrale ou à une station mobile qu'il est connecté.

Programmation

- Les caractéristiques peuvent être programmées par l'intermédiaire de la couche graphique de la station centrale, voire en partie aussi au moyen de la station mobile.
- Toutes les configurations variables (CV) peuvent être lues et programmées de façon réitérée.
- La programmation peut être réalisée soit sur la voie principale, soit sur la voie de programmation.
- Les paramétrages par défaut (paramétrages usine) peuvent être rétablis.
- Mappage des fonctions : les fonctions peuvent être affectées à de quelconques touches de fonction au moyen de la station centrale (60212) (restreinte) et avec la station centrale 60213/60214/60215/60216/60226 (voir Aide au niveau de la station centrale).

Protocole DCC

Adressage

- Adresse brève – adresse longue – adresse de traction.
- Champ d'adresse :
 - 1 – 127 adresse brève, adresse de traction
 - 1 – 10.239 adresse longue
- Chaque adresse est programmable manuellement.
- Une adresse courte ou longue est sélectionnée via la CV 29 (bit 5).
- Une adresse de traction utilisée désactive l'adresse standard.

Programmation

- Les caractéristiques peuvent être modifiées de façon réitérée par l'intermédiaire des variables de configuration (CVs).
- Toutes les configurations variables (CV) peuvent être lues et programmées de façon réitérée.
- La programmation peut être réalisée soit sur la voie principale, soit sur la voie de programmation.
- Les CVs peuvent être programmées librement (programmation de la voie principale (PoM). PoM n'est pas possible pour les CV 1, 17, 18 et 29. PoM doit être supportée par votre centrale (voir mode d'emploi de votre appareil).
- Les paramétrages par défaut (paramétrages usine) peuvent être rétablis.
- 14 voire 28/128 crans de marche sont paramétrables.
- Toutes les fonctions peuvent être commutées en fonction du mappage des fonctions (voir le descriptif des CVs).
- Pour toute information complémentaire, voir le tableau des CVs, protocole DCC. Il est recommandé, de réaliser la programmation, fondamentalement, sur la voie de programmation.

ENTRETIEN

Lubrification

Les roulements des essieux doivent être lubrifiés de temps à autre avec une goutte d'huile de Märklin (7149).

Remplacer les lampes incandescentes (E130023)


Lampes (inférieures): En faisant levier, soulever délicatement le verre de la lanterne. A l'aide d'une pincette, retirez l'ampoule enfichée dans la douille. Enfoncez la nouvelle ampoule. Remonter le modèle.

Lampes (supérieures): Retirer le boîtier de la lampe du modèle. Retirer l'ampoule incandescente de son socle. Enfichez la nouvelle ampoule. Remonter le modèle.

Eclairage intérieur: Le remplacement des ampoules nécessite un démontage poussé du modèle. Nous conseillons donc de faire remplacer ces composants par un atelier autorisé.

Remplacer le bandage d'adhérence (E126174)

A l'aide d'un petit tournevis plat, retirez les bandages d'adhérence usés: Faire levier pour sortir le bandage d'adhérence usé de la rainure (cannelure) de la roue motrice. Poussez délicatement le nouveau bandage d'adhérence sur la roue et positionnez-le dans la rainure de la roue. Vérifiez qu'il est bien mis.

Fonctions commutables		
Eclairage ¹		LV + LR
Bruitage : sifflet longueur	1	Sound 1
Bruitage : Grincement de freins désactivé	2	BQ
Bruitage pantographe (relèvement/abaissement)	3	Sound 19
Bruitage : Annonce	4	Sound 5+6
Bruitage : Annonce	5	Sound 4
Bruitage : Bruit d'exploitation ^{1,2}	6	FS
Eclairage intérieur	7	AUX 3
Activation/Désactivation du son	8	
ABV, désactivé	9	
Bruitage : sifflet court	10	Sound 2
Bruitage : Annonce	11	Sound 22+23
Bruitage : Annonce	12	Sound 24
Bruitage : ventilateur	13	Sound 9
Bruitage : Compresseur	14	Sound 11
Bruitage : Sablage	15	Sound 15
Bruitage : Annonce	16	Sound 20
Bruitage : Annonce	17	Sound 21
Bruitage : Sifflet du contrôleur & fermeture des portes	18	Sound 13
Bruitage : Échappement de l'air comprimé	19	Sound 17
Bruitage : joints de rail	20	Sound 16
Bruitage : Attelage (tampons joints)	21	Sound 18

¹ activée en mode d'exploitation analogique

² avec bruits aléatoires

Registres	Affectation	Domaine	Valeur par défaut
1	Adresse	1 – 127	3
2	Vitesse minimale	0 – 255	7
3	Temporisation de démarrage	0 – 71	5
4	Temporisation de freinage	0 – 71	5
5	Vitesse maximale	0 – 255	191
8	Réinitialisation	8	159
13	Fonction F1 à F8 pour signal de voie alternatif	0 – 255	32
14	Fonction FL, F9 à f15 pour signal de voie alternatif	0 – 255	1
17	Adresse avancée, byte supérieur	192 – 231	192
18	Adresse avancée, byte inférieur	0 – 255	128
19	Adresse traction	0 – 255	0
21	Fonctions F1 à F8 pour traction	0 – 255	0
22	Fonction FL, F9 à F15 pour traction	0 – 255	0
27	Bit 4 : Mode freinage, tension contre sens de marche Bit 5 : Mode freinage, tension avec le sens de marche	0/16 0/32	16
29	Bit 0 : Sens de marche normal/inversé Bit 1 : Nombre de crans de marche 14/28(128) Bit 2 : Mode analogique désactivé/activé Bit 5 : Adresse courte/longue activée	0/1 0/2 0/4 0/32	6
50	Formats alternatifs Bit 0 : Analogique AC Bit 1 : Analogique c.c. Bit 2 : MM Bit 3 : Mfx désactivé/activé	0/1 0/2 0/4 0/8	14
60	Annonce en gare multiple Bit 0 à 3 : Nombre des gares Bit 4 : Annonce finale modifie l'ordre Bit 5 : Sens de marche de la loco modifie l'ordre Bit 6 : Ordre par défaut	0 – 15 0/16 0/32 0/64	44

Registres	Affectation	Domaine	Valeur par défaut
63	Volume global	0 – 255	255
64	Seuil pour grincement de frein	0 – 255	15
67 – 94	Tableau de vitesse, crans de marche 1 à 28	0 – 255	
112	Mapping éclairage avant, mode	0 – 21	1
113	Mapping éclairage avant, variateur	0 – 255	255
114	Mapping éclairage avant, période	0 – 255	20
176	Vitesse minimale analogique c.c.	1 – 255	50
177	Vitesse maximale analogique c.c.	1 – 255	125

Remarque :

Sur le site www.LGB.de, vous trouverez également un outil vous permettant de calculer différents paramètres du décodeur ainsi qu'une description détaillée du décodeur et des paramètres. Cette notice fournit également des explications relatives à la programmation des paramètres décodeur avec le Universal-Handy 55015.

Veiligheidsaanwijzingen

- Het model mag alleen met het daarvoor bestemde bedrijfssysteem gebruikt worden.
- Alleen netadapters en transformatoren gebruiken die overeenkomen met de plaatselijke netspanning.
- De loc mag alleen vanuit een voedingspunt gevoed worden.
- Volg de veiligheidsaanwijzingen in de gebruiksaanwijzing van uw bedrijfssysteem nauwgezet op.
- Niet geschikt voor kinderen jonger dan 15 jaar.
- **Let op!** Het model bevat vanwege de functionaliteit scherpe kanten en punten.
- **Let op!** Dit product bevat magneten. Het inslikken van meer dan één magneet kan onder bepaalde omstandigheden de dood tot gevolg hebben. Waarschuw direct een arts.

Belangrijke aanwijzing

- Vanwege het grote opgenomen vermogen van deze locomotief (dit model) is het bedrijf met het Mobile Station niet mogelijk.
- De gebruiksaanwijzing is een onderdeel van het product en dient daarom bewaard en meegegeven worden bij het doorgeven van het product.
- Vrijwaring en garantie overeenkomstig het bijgevoegde garantiebewijs.
- Voor reparaties en onderdelen kunt u terecht bij uw LGB-dealer.
- Verwijderingsaanwijzingen: www.maerklin.com/en/imprint.html

Funcities

- Het model is geschikt voor het gebruik met LGB-tweerail-gelijkstroomsystemen met de gebruikelijke LGB-gelijkstroomrijregelaars (DC 0 – 24V)
- Fabrieksmatig ingebouwde multiprotocol-decoder (DC, DCC, mfx).
- Voor het gebruik met het LGB- meertreinen-systeem is het model op loc adres **03** ingesteld. In het mfx bedrijf wordt de loc automatisch herkend.
- Mfx-technologie voor het Mobile Station/Central Station.
Naam af de fabriek: **ABe 4-4 30**
- De functies kunnen alleen parallel geschakeld worden. Het serieel schakelen van de functies is niet mogelijk (zie hiervoor ook de gebruiksaanwijzing van uw besturingsapparaat).
- De loc kan niet omgeschakeld worden op bovenleiding.

Bedrijfssoorten schakelaar

Le modèle est équipé d'un commutateur pour la sélection du mode d'exploitation situé dans le toit de la cabine de conduite avant (sous le pantographe, fig. 1,2) et accessible par les portes.

Pos. 0	Locomotive garée hors tension
Pos. 1	Moteurs de la loco, son et éclairage activés
Pos. 2	Idem Position 1
Pos. 3	Idem Position 1

Elektronisch geluid

Le sifflet peut également être déclenché via l'aimant de commutation pour bruitage LGB (réf. 17050) fourni. L'aimant de commutation peut se clipser entre les traverses de la plupart des éléments de voie LGB. L'aimant se trouve décalé sur le côté, sous le logo LGB. Placez l'aimant avec le logo sur le côté droit de la voie afin de déclencher le sifflet quand la locomotive passe à cet endroit.

Algemene aanwijzing voor het vermijden van elektromagnetische storingen:

Om een betrouwbaar bedrijf te garanderen is een permanent, vlekkeloos wielas - rail contact van het voertuig noodzakelijk. Voer geen wijzigingen uit aan de stroomvoerende delen.

Multiprotocolbedrijf

Analoogbedrijf

De decoder kan ook op analoge modelbanen of spoortrajecten gebruikt worden. De decoder herkent de analoge gelijkspanning (DC) automatisch en past zich aan de analoge railspanning aan. Alle functies die onder mfx of DCC voor het analoge bedrijf zijn ingesteld, worden geactiveerd (zie digitaalbedrijf).

De ingebouwde soundfuncties zijn af fabriek niet actief bij analoog bedrijf.

Digitaalbedrijf

De Decoder is een multiprotocoldecoder. De decoder kan onder de volgende digitale protocollen ingezet worden: mfx, DCC.

Het digitaalprotocol met de meeste mogelijkheden is het primaire digitaalprotocol. De volgorde van de digitaalprotocollen is afnemend in mogelijkheden:

Prioriteit 1: mfx; Prioriteit 2: DCC; Prioriteit 3: DC

Opmerking: de digitale protocollen kunnen elkaar beïnvloeden. Voor een storingsvrij bedrijf is het aan te bevelen de niet gebruikte protocollen met CV 50 te deactiveren. Deactiveer eveneens, voor zover uw centrale dit ondersteunt, ook de daar niet gebruikte digitale protocollen.

Worden twee of meer digitaal protocollen op de rails herkend, dan neemt de decoder automatisch het protocol met de hoogste prioriteit, bijv. mfx/DCC, dan wordt door de decoder het mfx-digitaalprotocol gebruikt (zie bovenstaand overzicht).

Opmerking: let er op dat niet alle functies in alle digitaalprotocollen mogelijk zijn. Onder mfx of DCC kunnen enkele instellingen, welke in analoogbedrijf werkzaam moeten zijn, ingesteld worden.

Aanwijzingen voor digitale besturing

- Het op de juiste wijze instellen van de diverse parameters staat beschreven in de handleiding van uw digitale Centrale.
- Fabrieksmatig zijn de waarden voor mfx zo ingesteld dat optimale rijeigenschappen gegarandeerd zijn. Voor andere bedrijfssystemen moeten eventueel aanpassingen uitgevoerd worden.

mfx-protocol

Adressering

- Een adres is niet nodig, elke decoder heeft een éénmalig en éénduidig kenmerk (UID).
- De decoder meldt zich vanzelf aan bij het Central Station of Mobile Station met zijn UID-kenmerk.

Programmering

- De eigenschappen kunnen m.b.v. het grafische scherm op het Central Station resp. deels ook met het Mobile Station geprogrammeerd worden.
- Alle configuratie variabelen (CV) kunnen vaker gelezen en geprogrammeerd worden.
- De programmering kan zowel op het hoofdspoor als op het programmeerspoor gebeuren.
- De default-instellingen (fabrieksinstelling) kunnen weer hersteld worden.
- Functiemapping: functies kunnen met behulp van het Central Station 60212 (met beperking) en met het Central Station 60213/60214/60215/60216/60226 aan elke gewenste functietoets worden toegewezen (zie het helpbestand in het Central Station).

DCC-protocol

Adressering

- Kort adres – lang adres – tractie adres
- Adresbereik:
 - 1 – 127 kort adres, tractie adres
 - 1 – 10.239 lang adres
- Elk adres is handmatig programmeerbaar.
- Kort of lang adres wordt met CV 29 (bit 5) gekozen.
- Een toegepast tractieadres deactiveert het standaardadres.

Programmering

- De eigenschappen van de decoder kunnen via de configuratie variabelen (CV) vaker gewijzigd worden.
- De CV-nummers en de CV-waarden worden direct ingevoerd.
- De CV's kunnen vaker gelezen en geprogrammeerd worden (programmering op het programmeerspoor).
- De CV's kunnen naar wens geprogrammeerd worden (PoM - programmering op het hoofdspoor). PoM is niet mogelijk bij CV 1, 17, 18 en 29. PoM moet door uw centrale ondersteund worden (zie de gebruiksaanwijzing van uw apparaat).
- De default-instellingen (fabrieksinstelling) kunnen weer hersteld worden.
- 14 resp. 28/128 rijstappen instelbaar.
- Alle functies kunnen overeenkomstig de functiemapping geschakeld worden (zie CV-beschrijving).
- Voor verdere informatie, zie de CV-tabel DCC-protocol.

Het is aan te bevelen om het programmeren alleen op het programmeerspoor uit te voeren.

ONDERHOUD

Smeren

De aslagers af en toe met een druppel Mäklin – onderhoudsolie (7149) oliën.

Vervangen van de gloeilampen (E130023)


Lampes (inférieures): En faisant levier, soulever délicatement le verre de la lanterne. A l'aide d'une pincette, retirez l'ampoule enfichée dans la douille. Enfoncez la nouvelle ampoule. Remonter le modèle.

Lampes (supérieures): Retirer le boîtier de la lampe du modèle. Retirer l'ampoule incandescente de son socle. Enfichez la nouvelle ampoule. Remonter le modèle.

Eclairage intérieur: Le remplacement des ampoules nécessite un démontage poussé du modèle. Nous conseillons donc de faire remplacer ces composants par un atelier autorisé.

Antislipbanden vervangen (E126174)

Met een kleine platte schroevendraaier de oude antislipband verwijderen. De oude antislipband uit de gleuf van het drijf wiel wippen. Voorzichtig de nieuwe antislipband op het wiel schuiven en in de gleuf van het wiel plaatsen. Controleren of de antislipband juist gemonteerd is.

Schakelbare functies		
verlichting ¹		LV + LR
Geluid: fluit lang	1	Sound 1
Geluid: piepende remmen uit	2	BQ
Pantograafgeluid (omhoog/omlaag)	3	Sound 19
Geluid: omroepbericht	4	Sound 5+6
Geluid: omroepbericht	5	Sound 4
Geluid: bedrijfsgeluiden ^{1,2}	6	FS
Binnenverlichting	7	AUX 3
Sound aan/uit	8	
ABV, uit	9	
Geluid: fluit kort	10	Sound 2
Geluid: omroepbericht	11	Sound 22+23
Geluid: omroepbericht	12	Sound 24
Geluid: ventilator	13	Sound 9
Geluid: compressor	14	Sound 11
Geluid: zandstrooier	15	Sound 15
Geluid: omroepbericht	16	Sound 20
Geluid: omroepbericht	17	Sound 21
Geluid: conducteursfluit & deuren sluiten	18	Sound 13
Geluid: perslucht afblazen	19	Sound 17
Geluid: raillassen	20	Sound 16
Geluid: aankoppelen (buffer aan buffer)	21	Sound 18

¹ In analoogbedrijf actief

² met toevalsgeluiden

Register	Belegging	Bereik	Default
1	Adres	1 – 127	3
2	Minimumsnelheid	0 – 255	7
3	Optrekvertraging	0 – 71	5
4	Afremvertraging	0 – 71	5
5	Maximumsnelheid	0 – 255	191
8	Reset	8	159
13	Functie F1 – F8 bij alternatief railsignaal	0 – 255	32
14	Functie FL, F9 – f15 bij alternatief railsignaal	0 – 255	1
17	Lange adressering, hoogste byte	192 – 231	192
18	Lange adressering, laagste byte	0 – 255	128
19	Tractieadres	0 – 255	0
21	Functie F1 – F8 bij tractie	0 – 255	0
22	Functie FL, F9 – F15 bij tractie	0 – 255	0
27	Bit 4: remmodus spanning tegengesteld aan rijrichting Bit 5: remmodus spanning gelijk aan rijrichting	0/16 0/32	16
29	Bit 0: Rijrichting normaal/omgekeerd Bit 1: Aantal rijstappen 14/28(128) Bit 2: Analoogbedrijf uit/aan Bit 5: kort / lang adres actief	0/1 0/2 0/4 0/32	6
50	Alternatief formaat Bit 0: Analoog AC Bit 1: Analoog DC Bit 2: MM Bit 3: mfx uit/aan	0/1 0/2 0/4 0/8	14
60	Multi station omroep Bit 0 – 3: aantal stations Bit 4: eindstation omroep, volgorde wijzigt Bit 5: rijrichting wijzigt de volgorde Bit 6: voorwaarde voor volgorde	0 – 15 0/16 0/32 0/64	44

Register	Belegging	Bereik	Default
63	Totaal volume	0 – 255	255
64	Drempelwaarde voor piepende remmen	0 – 255	15
67 – 94	Snelheidstabel voor rijstappen 1 - 28	0 – 255	
112	Mapping licht voor, Modus	0 – 21	1
113	Mapping licht voor, dimmer	0 – 255	255
114	Mapping licht voor, periode	0 – 255	20
176	Minimumsnelheid analoog DC	1 – 255	50
177	Maximumsnelheid analoog DC	1 – 255	125

Opmerking:

Op de website www.LGB.de vindt u een tool waarmee u de verschillende decoderinstelling kunt berekenen evenals een uitvoerige beschrijving van de decoder en zijn instellingen. In die handleiding wordt ook het programmeren van de decoderinstellingen met de universal-Handy 55015 uitgelegd.

Aviso de seguridad

- Está permitido utilizar el modelo en miniatura únicamente con un sistema operativo previsto para la misma.
- Utilizar exclusivamente fuentes de alimentación conmutadas y transformadores cuya tensión de red coincida con la local.
- El modelo en miniatura debe realizarse exclusivamente desde una fuente de potencia.
- Siempre tenga presentes las advertencias de seguridad recogidas en las instrucciones de empleo de su sistema operativo.
- No apto para niños menores de 15 años.
- **¡ATENCIÓN!** El modelo en miniatura incorpora cantos y puntas cortantes impuestas por su funcionalidad.
- **¡ATENCIÓN!** Este producto contiene imanes. Ingerir más de un imán puede ser mortal según las circunstancias. En este caso, acudir inmediatamente a un médico.

Notas importantes

- Debido a la alta potencia absorbida de esta locomotora (de este modelo en miniatura), no es posible su funcionamiento con la Mobile Station.
- Las instrucciones de empleo forman parte del producto y, por este motivo, deben conservarse y entregarse junto con el producto en el caso de venta del mismo.
- Responsabilidad y garantía conforme al documento de garantía que se adjunta.
- Para cualquier reparación y para el pedido de recambios, por favor diríjase a su distribuidor profesional de LGB.
- Para su eliminación: www.maerklin.com/en/imprint.html

Funciones

- El modelo en miniatura ha sido previsto para el funcionamiento en sistemas de corriente continua de dos conductores LGB provistos de pupitres de conducción de corriente continua LGB convencionales (corriente continua, 0 – 24 V).
- Decoder multiprotocolo montado en fábrica (DC, DCC, mfx).
- Para su uso con el sistema multitren LGB (DCC), el modelo en miniatura está programado en la dirección de locomotora 03. En funcionamiento con mfx, la locomotora es identificada automáticamente.
- Tecnología mfx para la Mobile Station/Central Station.
Nombre de fábrica: **ABe 4-4 30**
- Las funciones se pueden ejecutar solo en paralelo. No es posible una activación secuencial de las funciones (tenga presente al respecto las instrucciones de empleo de su unidad de control).
- La locomotora no puede conmutarse a funcionamiento con alimentación desde catenaria.

Selector de modo de funcionamiento

El modelo en miniatura dispone de un selector de modo de funcionamiento en el techo de la cabina de conducción de cabeza (bajo el pantógrafo, Fig. 1, 2), al cual se puede acceder a través de las puertas.

Se pueden configurar las siguientes funciones:

Pos. 0	Loco estacionada sin corriente
Pos. 1	Motores de la locomotora, sonido y alumbrado/iluminación encendidos
Pos. 2	como posición 1
Pos. 3	como posición 1

Sonido electrónico

El silbato puede activarse con los imanes conmutadores de sonido LGB que se adjuntan (17050). El imán conmutador puede engatillarse entre las traviesas de la mayoría de vías LGB. El imán está decalado lateralmente bajo el logotipo estampado de LGB. Coloque el imán con el logotipo en el lado derecho de la vía para activar el silbato cuando la locomotora atravesase este punto.

Consejo general para evitar las interferencias electromagnéticas:

Para garantizar un funcionamiento según las previsiones se requiere un contacto rueda-carril de los vehículos permanente sin anomalías. No realice ninguna modificación en piezas conductoras de la corriente.

Funcionamiento multiprotocolo

Modo analógico

El decoder puede utilizarse también en maquetas de trenes o tramos de vía analógicos. El decoder detecta la tcontinua analógica (DC) automáticamente, adaptándose a la tensión de vía analógica. Están activas todas las funciones que hayan sido configuradas para el modo analógico en mfx o DCC (véase Modo digital).

En el modo analógico, las funciones de sonido integradas vienen desactivadas de fábrica.

Modo digital

Los decoders son decoders multiprotocolo. El decoder puede utilizarse con los siguientes protocolos digitales: mfx, DCC.

El protocolo digital que ofrece el mayor número de posibilidades es el protocolo digital de mayor peso. El orden de pesos de los protocolos digitales es descendente.

Prioridad 1: mfx; Prioridad 2: DCC; Prioridad 3: DC

Nota: Los protocolos digitales pueden afectarse mutuamente. Para asegurar un funcionamiento sin anomalías recomendamos desactivar con la CV 50 los protocolos digitales no necesarios.

Desactive, en la medida en que su central lo soporte, también en ésta los protocolos digitales no necesarios.

Si se detectan dos o más protocolos digitales en la vía, el decoder aplica automáticamente el protocolo digital de mayor peso, p. ej. mfx/DCC, siendo por tanto asumido por el decoder el protocolo digital mfx (véase tabla anterior).

Nota: Tenga presente que no son posibles todas las funciones en todos los protocolos digitales. En mfx y DCC pueden configurarse algunos parámetros de funciones que deben tener efecto en el modo analógico

Informaciones para el funcionamiento digital

- Deberá consultar el procedimiento exacto de configuración de los diversos parámetros en el manual de instrucciones de la central multiten que desee utilizar.
- Los valores configurados de fábrica han sido elegidos para mfx de tal modo que quede garantizada el mejor comportamiento de marcha posible.
Para otros sistemas operativos también deben realizarse adaptaciones.

Protocolo mfx

Direccionamiento

- No se requiere direccionamiento, recibiendo cada decoder una identificación universalmente única e inequívoca (UID)
- El decoder se da de alta automáticamente en una Central Station o en una Mobile Station con su UID-identificación:

Programación

- Las características pueden programarse mediante la interfaz gráfica de la Central Station o bien en parte también con la Mobile Station.
- Es posible leer y programar múltiples veces todas las Variables de Configuración (CV).
- La programación puede realizarse bien en la vía principal o en la vía de programación.
- Es posible restaurar la configuración por defecto (configuración de fábrica).
- Mapeado de funciones: las funciones pueden asignarse a cualesquiera teclas de función (véase Ayuda en la Central Station) con ayuda de la Central Station 60212 (con limitaciones) y con la Central Station 60213/60214/60215/60216/60226.

Protocolo DCC

Direccionamiento

- Dirección corta – Dirección larga – Dirección de tracción
- Intervalo de direcciones:
1 – 127 Dirección corta, dirección de tracción
1 – 10.239 Dirección larga
- Cada dirección puede programarse manualmente.
- La dirección corta o larga se selecciona mediante la CV 29 (bit 5).
- Una dirección de tracción aplicada desactiva la dirección estándar.

Programación

- Las características pueden modificarse múltiples veces mediante las Variables de Configuración (CV).
- El número de CV y los valores de cada CV se introducen directamente.
- Las CVs pueden leerse y programarse múltiples veces (programación en la vía de programación)
- Las CVs pueden programarse libremente. (PoM - Programación en la vía principal. No es posible la programación PoM en las variables CV 1, 17, 18 y 29. PoM debe ser soportada por la central utilizada (véase Descripción de la unidad de control).
- Las configuraciones por defecto (configuraciones de fábrica) pueden restaurarse.
- Pueden configurarse 14 o bien 28/128 niveles de marcha.
- Todas las funciones pueden maniobrarse conforme al mapeado de funciones (véase Descripción de las CVs).
- Para más información, véase Tabla de CVs para protocolo DCC.

Por norma, se recomienda realizar las programaciones en la vía de programación.

MANTENIMIENTO

Lubricación

Lubricar de vez en cuando con una gota de aceite de mantenimiento Märklin (7149) los cojinetes de los ejes.

Sustitución de las lámparas de incandescencia (E130023)


Lámparas (inferiores): Apalancar con cuidado el cristal del farol y retirarlo. Extraer del portalámparas con unas pinzas la lámpara de incandescencia enchufada. Insertar una lámpara de incandescencia nueva. Reensamblar el modelo en miniatura.

Lámparas (superiores): Retirar la carcasa de la lámpara del modelo en miniatura. Extraer del portalámparas la lámpara de incandescencia enchufada. Enchufar una lámpara de incandescencia nueva. Reensamblar el modelo en miniatura.

Iluminación interior: Para sustituir las lámparas de incandescencia, es preciso desensamblar en gran medida el modelo en miniatura. Por este motivo, recomendamos encargar la sustitución de estas piezas a un taller autorizado.

Sustitución del aro de adherencia (E126174)

Retirar el aro de adherencia antiguo con un destornillador de hoja plana pequeño: Extraer de la acanaladura (ranura) de la rueda motriz el aro de adherencia antiguo apalancándolo. Colocar con precaución el aro de adherencia nuevo sobre la rueda motriz e insertarlo en la acanaladura (ranura) de la rueda. Asegúrese de que el aro de adherencia quede correctamente asentado.

Funciones conmutables		
Faros ¹		LV + LR
Ruido del silbido larga	1	Sound 1
Ruido: Desconectar chirrido de los frenos	2	BQ
Ruido de pantógrafo (subir/bajar)	3	Sound 19
Ruido: Locución	4	Sound 5+6
Ruido: Locución	5	Sound 4
Ruido: ruido de explotación ^{1,2}	6	FS
Iluminación interior	7	AUX 3
Activar/desactivar sonido	8	
ABV, apagado	9	
Ruido del silbido corta	10	Sound 2
Ruido: Locución	11	Sound 22+23
Ruido: Locución	12	Sound 24
Ruido: Ventilador	13	Sound 9
Ruido: Compresor	14	Sound 11
Ruido: Arenado	15	Sound 15
Ruido: Locución	16	Sound 20
Ruido: Locución	17	Sound 21
Ruido: pitido de revisor y cierre de puertas	18	Sound 13
Ruido: Purgar aire comprimido	19	Sound 17
Ruido: Juntas de carriles	20	Sound 16
Ruido: Enganche de coches/vagones (tope contra tope)	21	Sound 18

¹ activo en funcionamiento analógico

² con ruidos aleatorios

Registro	Configuración	Rango	Valor por defecto
1	Dirección	1 – 127	3
2	Velocidad mínima	0 – 255	7
3	Retardo de arranque	0 – 71	5
4	Retardo de frenado	0 – 71	5
5	Velocidad máxima	0 – 255	191
8	Reset	8	159
13	Función F1 – F8 con señal de vía alternativa	0 – 255	32
14	Función FL, F9 – F15 con señal de vía alternativa	0 – 255	1
17	Dirección ampliada, byte de mayor peso	192 – 231	192
18	Dirección ampliada, byte de menor peso	0 – 255	128
19	Dirección de tracción	0 – 255	0
21	Funciones F1 – F8 en tracción	0 – 255	0
22	Función FL, F9 – F15 en tracción	0 – 255	0
27	Bit 4: Modo de frenado Tensión en contra del sentido de marcha Bit 5: Modo de frenado Tensión a favor del sentido de marcha	0/16 0/32	16
29	Bit 0: Sentido de marcha normal/inverso Bit 1: Número de niveles de marcha 14/28(128) Bit 2: Desactivar/activar funcionamiento analógico Bit 5: Dirección corta/larga activa	0/1 0/2 0/4 0/32	6
50	Formatos alternativos Bit 0: Analógico AC Bit 1: Analógico DC Bit 2: MM Bit 3: desactivar/activar mfx	0/1 0/2 0/4 0/8	14
60	Locución multiestación Bit 0 – 3: Número de estaciones Bit 4: La locución final cambia el orden Bit 5: El sentido de circulación de la locomotora cambia el orden Bit 6: Consigna de orden de reproducción de locuciones	0 – 15 0/16 0/32 0/64	44

Registro	Configuración	Rango	Valor por defecto
63	Volumen total	0 – 255	255
64	Umbral para chirrido de frenos	0 – 255	15
67 – 94	Tabla de velocidades de niveles de marcha 1 – 28	0 – 255	
112	Mapeado de luces de cabeza, modo	0 – 21	1
113	Mapeado de luces de cabeza, regulador de intensidad lumínica	0 – 255	255
114	Mapeado de luces de cabeza, período	0 – 255	20
176	Velocidad mínima en formato analógico DC	1 – 255	50
177	Velocidad máxima en formato analógico DC	1 – 255	125

Nota:

En www.LGB.de encontrará una herramienta con la cual podrá calcular diferentes parámetros de configuración del decoder así como una descripción detallada del decoder y los parámetros de configuración. En estas instrucciones se explica también la programación de los parámetros del decoder con el terminal universal 55015.

Avvertenze per la sicurezza

- Tale modello deve venire impiegato soltanto con un sistema di funzionamento adeguato a tale scopo.
- Utilizzare soltanto alimentatori “switching” da rete e trasformatori che corrispondono alla Vostra tensione di rete locale.
- Tale modello deve venire alimentato solo a partire da una sola sorgente di potenza.
- Prestate attenzione assolutamente alle avvertenze di sicurezza nelle istruzioni di impiego del Vostro sistema di funzionamento.
- Non adatto per i bambini sotto i 15 anni.
- **AVVERTENZA!** Per motivi funzionali i bordi e le punte sono spigolosi.
- **AVVERTENZA!** Questo prodotto contiene magneti. L'ingestione di più di un magnete può causare la morte. In caso di ingestione informare immediatamente un medico.

Avvertenze importanti

- A causa dell'elevato assorbimento di potenza di questa locomotiva (di questo modello) il funzionamento con la Mobile Station non è possibile.
- Le istruzioni di impiego sono parte costitutiva del prodotto e devono pertanto venire preservate nonché consegnate in dotazione in caso di cessione del prodotto.
- Prestazioni di garanzia e garanzia in conformità all'accluso certificato di garanzia.
- Per le riparazioni o le parti di ricambio, contattare il rivenditore LGB.
- Smaltimento: www.maerklin.com/en/imprint.html

Funzioni

- Tale modello è predisposto per il funzionamento su sistemi LGB in corrente continua a due rotaie con i tradizionali regolatori di marcia LGB a corrente continua (DC, 0 – 24 V).
- Decoder multiprotocollo (DC, DCC, mfx) incorporato di fabbrica.
- Per l'impiego con il sistema LGB per numerosi treni (DCC) tale modello è programmato sull'indirizzo da locomotiva **03**. Nel funzionamento con mfx la locomotiva viene riconosciuta automaticamente.
- Tecnologia Mfx per Mobile Station/Central Station.
Nome di fabbrica: **ABe 4-4 30**
- Le funzioni possono venire messe in azione solo in modo parallelo. L'azionamento seriale delle funzioni non è possibile (prestate attenzione a questo proposito alle istruzioni del Vostro apparato di comando).
- Tale locomotiva non è commutabile al funzionamento con la linea aerea.

Commutatori del tipo di esercizio

Tale modello ha un commutatore del tipo di funzionamento nel tetto della cabina di guida anteriore (sotto i pantografi, figg. 1, 2), che è raggiungibile attraverso le porte. Possono venire impostate le seguenti funzioni:

Posizione 0 locomotiva messa in sosta senza corrente

Posizione 1 motori della locomotiva, suoni ed illuminazione inseriti

Posizione 2 come Posiz. 1

Posizione 3 come Posiz. 1

Effetti sonori elettronici

Il fischio può venire emesso anche con l'accluso magnete LGB per commutazione sonora (17050). Tale magnete di commutazione si può applicare a scatto tra le traversine della maggior parte dei binari LGB. Il magnete si trova spostato lateralmente sotto il marchio LGB stampigliato. Vogliate collocare tale magnete con il marchio sul lato destro del binario, per fare emettere il fischio quando la locomotiva oltrepassa questo punto.

Avvertenza generale per la prevenzione di disturbi elettromagnetici:

Per garantire l'esercizio conforme alla destinazione è necessario un contatto ruota-rotaia dei rotabili permanente, esente da interruzioni. Non eseguite alcuna modificazione ai componenti conduttori di corrente.

Esercizio multi-protocollo

Esercizio analogico

Tale Decoder può venire fatto funzionare anche su impianti o sezioni di binario analogiche. Il Decoder riconosce automaticamente la tensione analogica (DC) e si adegua alla tensione analogica del binario. Vi sono attive tutte le funzioni che erano state impostate per l'esercizio analogico sotto mfx oppure DCC (si veda esercizio Digital).

Le funzionalità sonore incorporate non sono attive di fabbrica nell'esercizio analogico.

Esercizio Digital

I Decoder sono Decoder multi-protocollo. Il Decoder può venire impiegato sotto i seguenti protocolli Digital: mfx, DCC.

Il protocollo Digital con il maggior numero di possibilità è il protocollo digitale di massimo valore. La sequenza dei protocolli Digital, con valori decrescenti, è:

Priorità 1: mfx; Priorità 2: DCC; Priorità 3: DC

Avvertenza: I protocolli Digital possono influenzarsi reciprocamente. Per un esercizio esente da inconvenienti noi consigliamo di disattivare con la CV 50 i protocolli Digital non necessari.

Qualora la Vostra centrale li supporti, viate disattivare anche lì i protocolli Digital non necessari.

Qualora sul binario vengano riconosciuti due o più protocolli Digital, il Decoder accetta automaticamente il protocollo Digital di valore più elevato. Ad es. mfx/DCC, in tal modo viene accettato dal Decoder il protocollo Digital mfx (si veda la precedente tabella).

Avvertenza: Prestate attenzione al fatto che non tutte le funzioni sono possibili in tutti i protocolli Digital. Sotto mfx e DCC possono venire eseguite alcune impostazioni di funzioni, le quali saranno efficaci nell'esercizio analogico.

Istruzioni per la funzione digitale

- L'esatto procedimento per l'impostazione dei differenti parametri siete pregati di ricavarlo dalle istruzioni di servizio della Vostra centrale per molti treni.
- I valori impostati dalla fabbrica sono selezionati per mfx, cosicché sia garantito un comportamento di marcia migliore possibile.
Per altri sistemi di funzionamento se necessario devono venire apportati degli adattamenti.

Protocollo mfx

Indirizzamento

- Nessun indirizzo necessario, ciascun Decoder riceve una sua identificazione irripetibile e univoca (UID).
- Il Decoder si annuncia automaticamente ad una Central Station oppure Mobile Station con il suo UID-identificazione.

Programmazione

- Le caratteristiche possono venire programmate tramite la superficie grafica della Central Station o rispettivamente in parte anche con la Mobile Station.
- Tutte le Variabili di Configurazione (CV) possono venire ripetutamente lette e programmate.
- Tale programmazione può avvenire sui binari principali oppure sul binario di programmazione.
- Le impostazioni di default (impostazioni di fabbrica) possono venire nuovamente riprodotte.
- Mappatura delle funzioni: con l'ausilio della Central Station 60212 (limitatamente) e con la Central Station 60213/60214/60215/60216/60226 le funzioni possono venire assegnate a dei tasti funzione a piacere (si vedano le guide di aiuto nella Central Station).

Protocollo DCC

Indirizzamento

- Indirizzo breve – Indirizzo lungo – Indirizzo unità di trazione
- Ambito degli indirizzi:
da 1 a 127 indirizzo breve, indirizzo unità di trazione da 1 a 10.239 indirizzo lungo.
- Ciascun indirizzo è programmabile manualmente.
- L'indirizzo breve oppure lungo viene selezionato tramite la CV 29 (Bit 5).
- Un indirizzo di unità di trazione utilizzato disattiva l'indirizzo standard.

Programmazione

- Le caratteristiche possono venire ripetutamente modificate tramite le Variabili di Configurazione (CV).
 - Il numero della CV ed i valori della CV vengono introdotti direttamente.
 - Le CV possono venire ripetutamente lette e programmate (Programmazione sul binario di programmazione).
 - Le CV possono venire programmate a piacere (PoM - programmazione sul binario principale). PoM non è possibile nel caso delle CV 1, 17, 18 e 29. PoM deve venire supportata dalla Vostra centrale (si vedano le istruzioni di impiego del Vostro apparato).
 - Le impostazioni di default (impostazioni di fabbrica) possono venire nuovamente riprodotte.
 - 14 o rispettivamente 28/128 gradazioni di marcia impostabili.
 - Tutte le funzioni possono venire commutate in modo rispondente alla mappatura delle funzioni (si veda la descrizione delle CV).
 - Per ulteriori informazioni, si veda la tabella delle CV nel protocollo DCC.
- È consigliabile intraprendere le programmazioni essenzialmente sul binario di programmazione.

MANUTENZIONE

Lubrificazione

Sollevere i cuscinetti degli assi e oliare di nuovo con una goccia di olio Märklin per manutenzione (7149).

Sostituzione delle lampadine (E130023)


Lampadina (in basso): Sollevare con cautela il vetro del fanale. Con una pinzetta estrarre dallo zoccolo la lampadina innestata. Inserire una nuova lampadina. Montare nuovamente il modello.

Lampadina (in alto): Rimuovere l'involucro della lampadina dal modello. Estrarre dallo zoccolo la lampadina innestata. Innestare una nuova lampadina. Montare nuovamente il modello.

Illuminazione interna: Per la sostituzione delle lampadine tale modello deve venire ampiamente disassemblato. Noi consigliamo pertanto di fare sostituire questi componenti da parte di un laboratorio autorizzato.

Sostituzione delle cerchiature di aderenza (E126174)

Rimuovere la vecchia cerchiatura di aderenza con un piccolo cacciavite piatto: sollevare la vecchia cerchiatura di aderenza fuori dalla scanalatura (solco) nella ruota motrice. Far scorrere con cautela la nuova cerchiatura di aderenza sopra la ruota e inserirla nella scanalatura (solco) della ruota. Verificare che la cerchiatura di aderenza sia alloggiata correttamente.

Funzioni commutabili		
Illuminazione ¹		LV + LR
Rumore: Fischio lunga	1	Sound 1
Rumore: stridore dei freni escluso	2	BQ
Rumore del pantografo (alto/basso)	3	Sound 19
Rumore: annuncio	4	Sound 5+6
Rumore: annuncio	5	Sound 4
Rumore: rumori di esercizio ^{1,2}	6	FS
Illuminazione interna	7	AUX 3
Effetti sonori attivi/spenti	8	
ABV, spento	9	
Rumore: Fischio breve	10	Sound 2
Rumore: annuncio	11	Sound 22+23
Rumore: annuncio	12	Sound 24
Rumore: Ventilatori	13	Sound 9
Rumore: Compressore	14	Sound 11
Rumore: sabbatura	15	Sound 15
Rumore: annuncio	16	Sound 20
Rumore: annuncio	17	Sound 21
Rumore: Fischio del capotreno & chiusura delle porte	18	Sound 13
Rumore: scarico dell'aria compressa	19	Sound 17
Rumore: Giunzioni delle rotaie	20	Sound 16
Rumore: agganciamento (respingente contro respingente)	21	Sound 18

¹ attivo nel funzionamento analogico

² con rumori casuali

Registro	Assegnazione	Campo	Default
1	Indirizzo	1 – 127	3
2	Velocità minima	0 – 255	7
3	Ritardo di avviamento	0 – 71	5
4	Ritardo di frenatura	0 – 71	5
5	Velocità massima	0 – 255	191
8	Ripristino (reset)	8	159
13	Funzioni F1 – F8 con segnale alternativo sul binario	0 – 255	32
14	Funzioni FL, F9 – F15 con segnale alt.vo sul binario	0 – 255	1
17	Indirizzo esteso, Byte di valore più alto	192 – 231	192
18	Indirizzo esteso, Byte di valore più basso	0 – 255	128
19	Indirizzo trazione multipla	0 – 255	0
21	Funzioni F1 – F8 con trazione multipla	0 – 255	0
22	Funzioni FL, F9 – F15 con trazione multipla	0 – 255	0
27	Bit 4: Modalità di frenatura con tensione opposta al senso di marcia Bit 5: Modalità di frenatura con tensione secondo il senso di marcia	0/16 0/32	16
29	Bit 0: direzione di marcia normale/inversa Bit 1: numero gradazioni di marcia 14/28(128) Bit 2: esercizio analogico attivo/escluso Bit 5: indirizzo breve / lungo attivo	0/1 0/2 0/4 0/32	6
50	Formati alternativi Bit 0: AC analogica Bit 1: DC analogica Bit 2: MM Bit 3: mfx spento/attivo	0/1 0/2 0/4 0/8	14
60	Annunci di stazione multipli Bit 0 – 3: numero delle stazioni Bit 4: annuncio finale commuta la sequenza Bit 5: direzione loco commuta la sequenza Bit 6: prescrizioni per la sequenza	0 – 15 0/16 0/32 0/64	44

Registro	Assegnazione	Campo	Default
63	Intensità sonora complessiva	0 – 255	255
64	Livello per stridore dei freni	0 – 255	15
67 – 94	Gradazioni di marcia 1 – 28 in tabella velocità	0 – 255	
112	Mappatura fanali anteriori, modalità	0 – 21	1
113	Mappatura fanali anteriori, attenuazione	0 – 255	255
114	Mappatura fanali anteriori, periodo	0 – 255	20
176	Velocità minima DC analogica	1 – 255	50
177	Velocità massima DC analogica	1 – 255	125

Avvertenza:

Sotto www.LGB.de potete trovare un Tool, con il quale Voi potete calcolare svariate impostazioni del Decoder, nonché un'esauriente descrizione del Decoder e delle impostazioni. In queste istruzioni viene spiegata anche la programmazione delle impostazioni del Decoder con lo Univeral-Handy 55015.

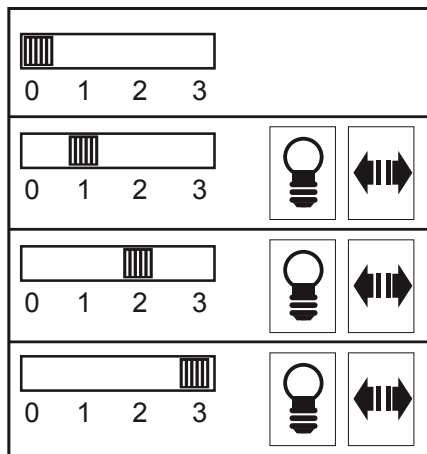
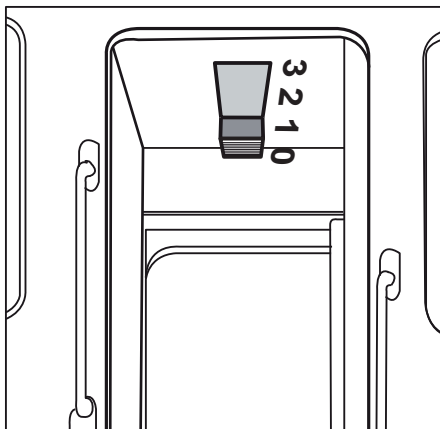


Bild 1 & 2, Betriebsartenschalter

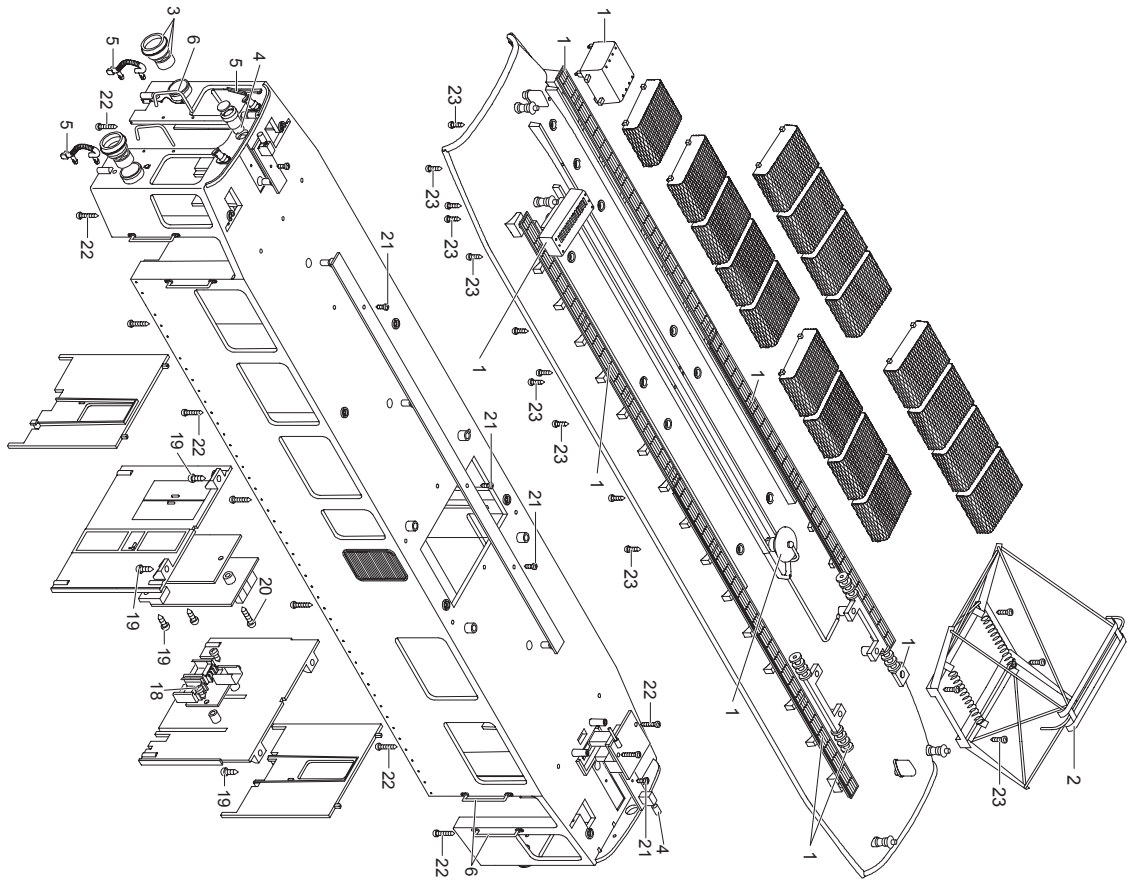
Fig. 1 & 2, Power control switch

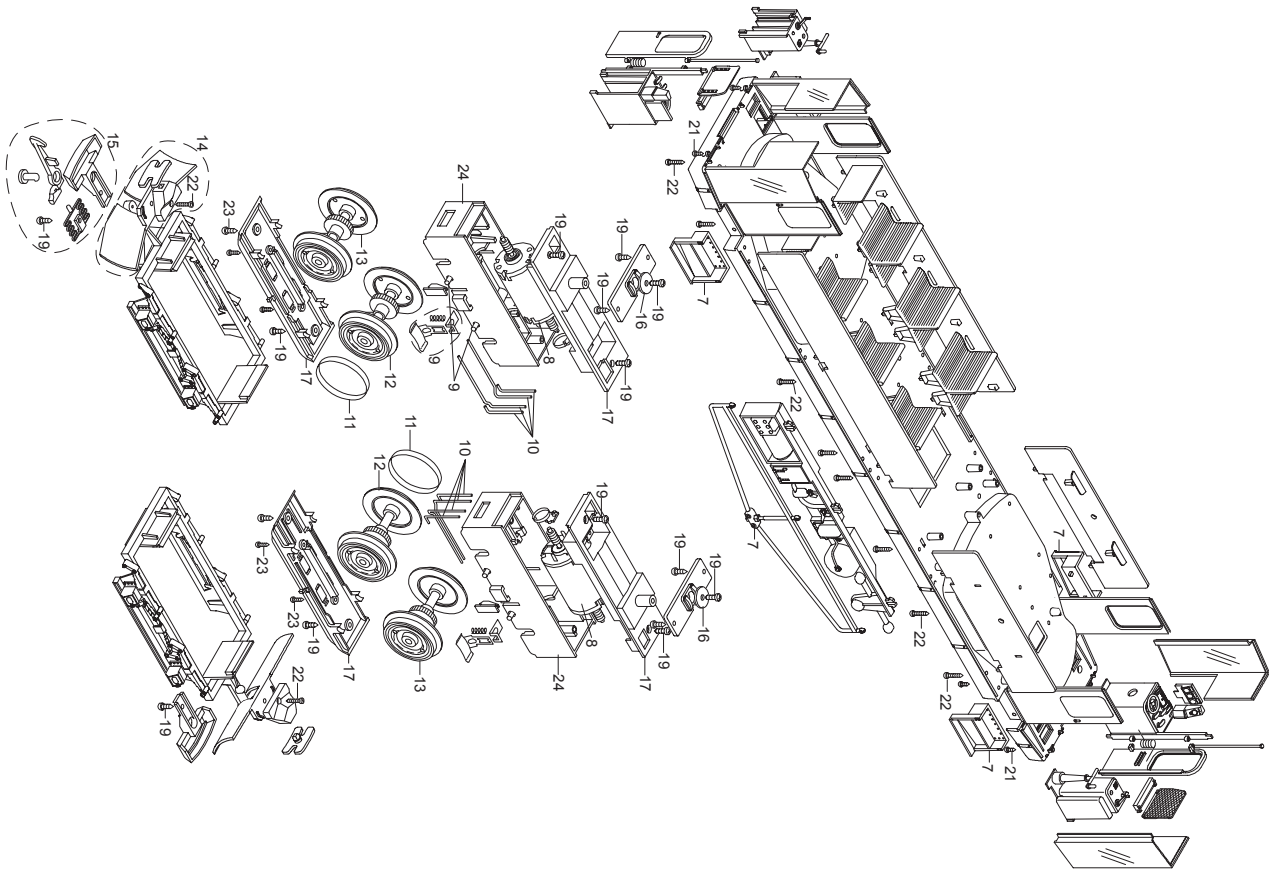
Img. 1 & 2, Modes d'exploitation

Afb. 1 & 2, Bedrijfssoorten schakelaar

Fig. 1 & 2, Selector de modo de funcionamiento

Figure 1 & 2, Commutatore del tipo di esercizio





1	Steckteile Dach	—
2	Scherenstromabnehmer	63 403
3	Lateme	E281 375
4	Striemplampe oben	—
5	Steckteile Ström	E356 472
6	Griffstangen	—
7	Spannrähmen, Treppen	E177 049
8	Motor	E126 050
9	Schleifschuh u. Kohle	E171 326
10	Kontaktdrähte	E177 051
11	Haftreifen	E126 174
12	Radsatz	E137 859
13	Radsatz	E132 024
14	Puffer, Schienenräumer	E177 059
15	Kupplung	E171 327
16	Belagscheibe	E133 417
17	Getriebedeckel u. Boden	E368 547
18	Schraube	E124 014
19	Schraube	E124 197
20	Schraube	E124 205
21	Schraube	E129 285
22	Schraube	E124 206
23	Schraube	E124 010
24	Getrieblemittelteil	E126 006
	Lampenringe	E186 479
	Kupplungssatz	E130 547
	Lokführer	E134 991
	Magnetgehäuse	E133 140
	Lautsprecher	E275 525

Hinweis: Einige Teile werden nur ohne oder mit anderer Farbgebung angeboten.

Teile, die hier nicht aufgeführt sind, können nur im Rahmen einer Reparatur im Märklin-Reparatur-Service repariert werden.

Details der Darstellung können von dem Modell abweichen.

Note: Several parts are offered unpainted or in another color: Parts that are not listed here can only be repaired by the Märklin repair service department. Details in the image may differ from the model.

Remarque : Certains éléments sont proposés uniquement sans livrée ou dans une livrée différente. Les pièces ne figurant pas dans cette liste peuvent être réparées uniquement par le service de réparation Märklin. Sur le dessin, certains détails peuvent différer du modèle.

Opmerking: enkele delen worden alleen kleurloos of in een andere kleur aangeboden. Delen die niet in de lijst voorkomen, kunnen alleen via een reparatie in het Märklin-service-centrum hersteld/vervangen worden.

Details in de tekening kunnen afwijken van het model.

Nota: algunas piezas están disponibles sólo sin o con otro color. Las piezas que no figuran aquí pueden repararse únicamente en el marco de una reparación en el servicio de reparación de Märklin.

Los detalles mostrados pueden presentar discrepancias respecto al modelo en miniatura.

Avvertenza: Alcuni elementi vengono proposti solo senza o con differente colorazione. I pezzi che non sono qui specificati possono venire riparati soltanto nel quadro di una riparazione presso il Servizio Riparazioni Märklin. I dettagli della raffigurazione possono differire dal modello.



www.maerklin.com/en/imprint.html



Gebr. Märklin & Cie. GmbH
Stuttgarter Straße 55 - 57
73033 Göppingen
Germany
www.lgb.de

374036/0323/Sm1Ef
Änderungen vorbehalten
© Gebr. Märklin & Cie. GmbH