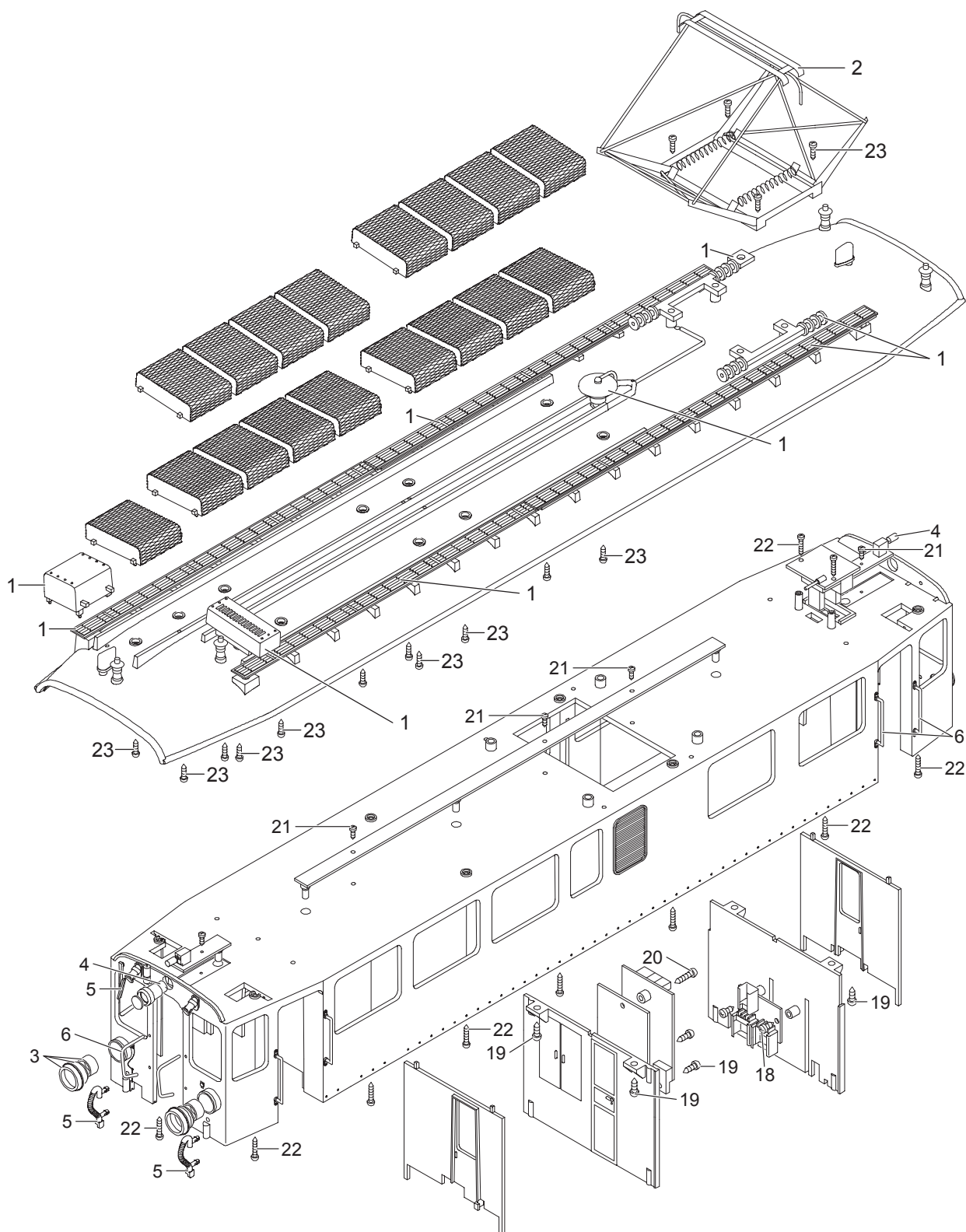
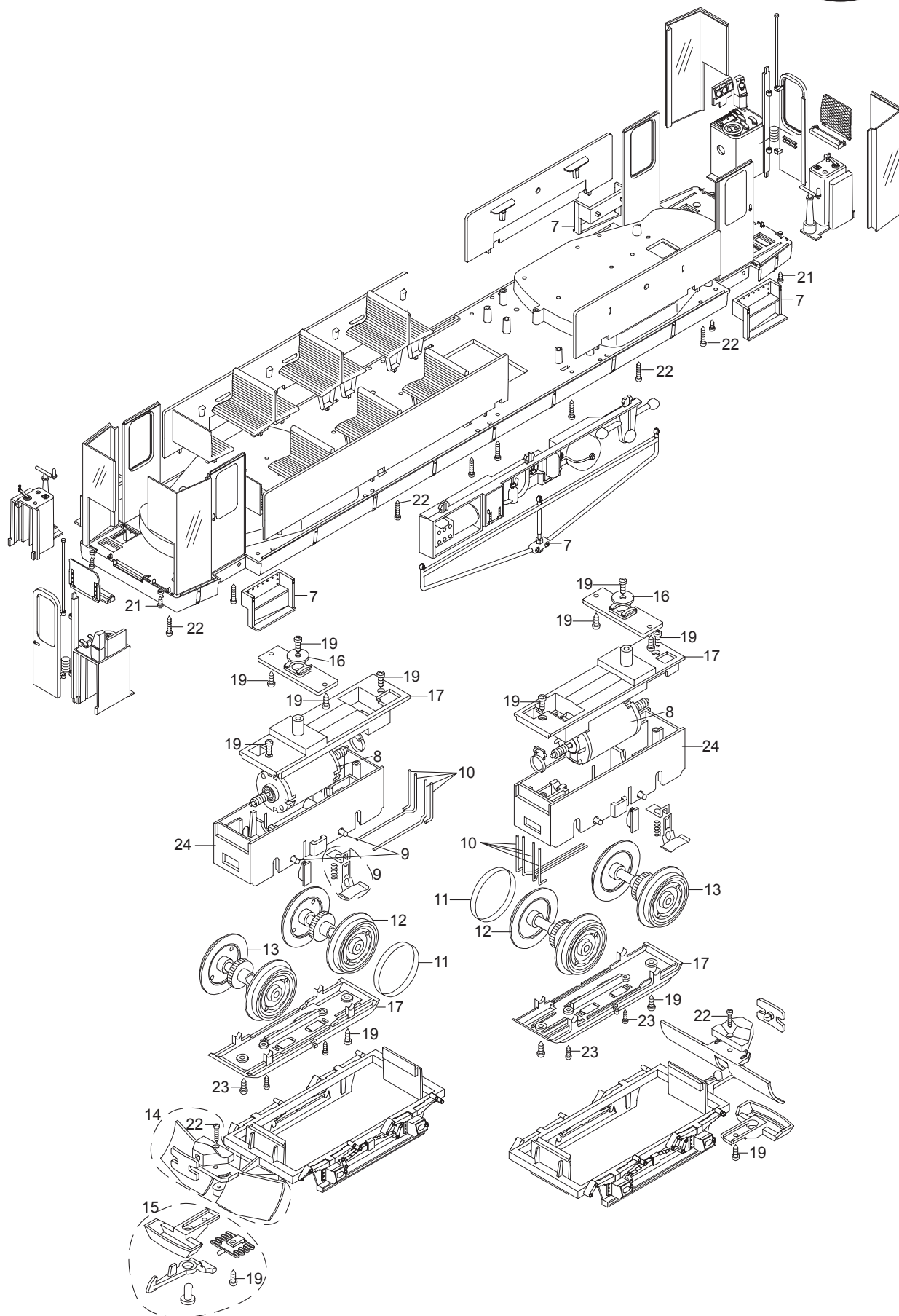


Einzelteile der Lokomotive 25390



Details der Darstellung können von dem Modell abweichen

Einzelteile der Lokomotive 25390



Details der Darstellung können von dem Modell abweichen

Einzelteile der Lokomotive 25390

Lfd. Nr.	Benennung	Bestell-Nr.
1	Steckteile Dach	E176 890
2	Scherenstromabnehmer	63 403
3	Laterne	E270 449
4	Stirnlampe oben	E270 451
5	Steckteile Stirn	E176 903
6	Griffstangen	E177 047
7	Spannrahmen,Treppen	E270 452
8	Motor	E126 050
9	Schleifschuh u. Kohle	E171 326
10	Kontaktdrähte	E177 051
11	Haftreifen	E126 174
12	Radsatz	E137 859
13	Radsatz	E132 024
14	Puffer, Schienenräumer	E270 453
15	Kupplung	E171 327
16	Beilagscheibe	E133 417
17	Getriebedeckel u.Boden	E270 454
18	Schraube	E124 014
19	Schraube	E124 197
20	Schraube	E124 205
21	Schraube	E129 265
22	Schraube	E124 206
23	Schraube	E124 010
24	Getriebemittelteil	E269 647
	Lampenringe	E197 029
	Kupplungssatz	E130 547
	Lokführer	E134 991
	Magnetgehäuse	E133 140

Hinweis: Einige Teile werden nur ohne oder mit anderer Farbgebung angeboten.

Teile, die hier nicht aufgeführt sind, können nur im Rahmen einer Reparatur im Märklin Reparatur-Service repariert werden.