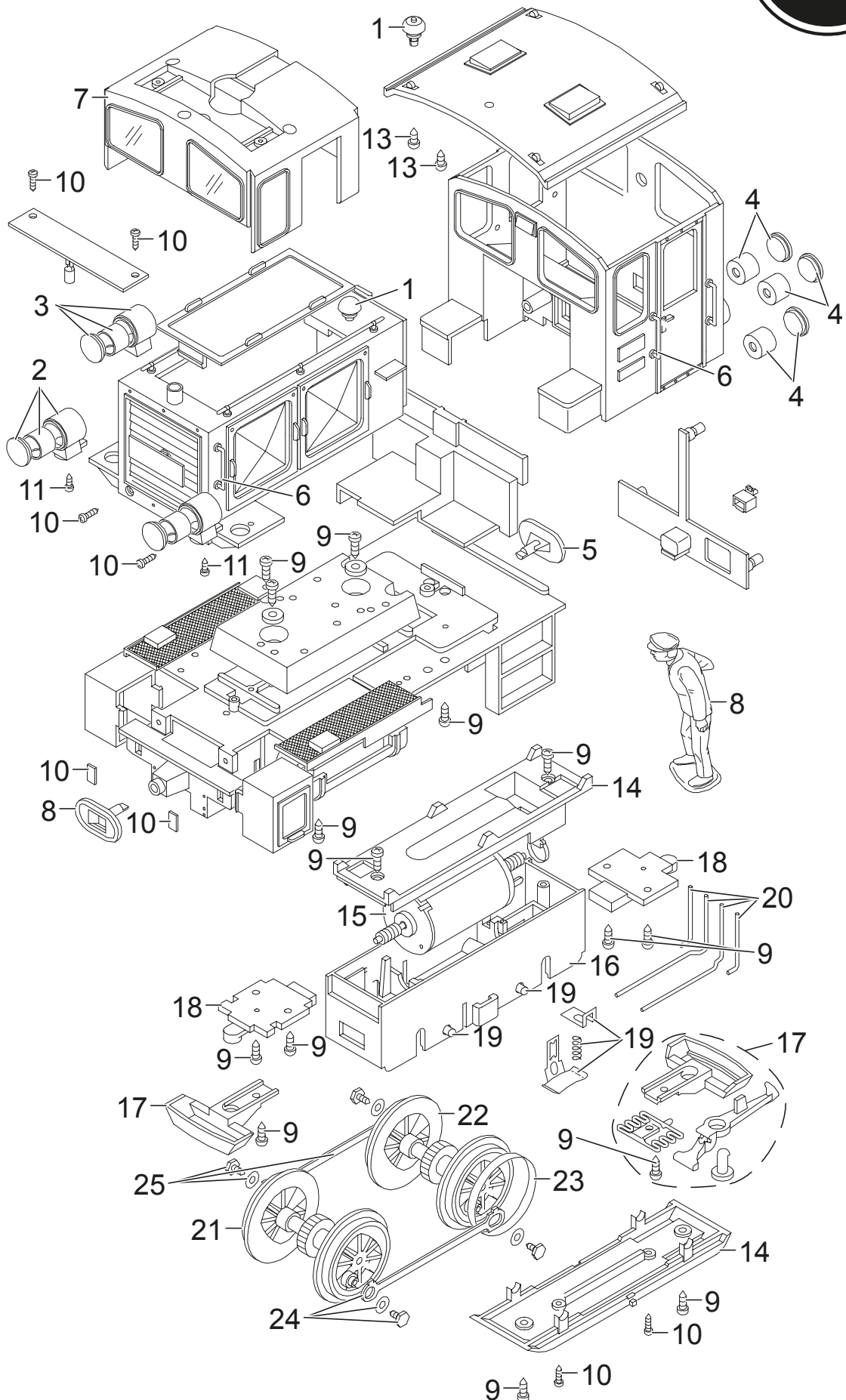


Einzelteile der Lokomotive 24900



Details der Darstellung können von dem Modell abweichen

Einzelteile der Lokomotive 24900

Lfd. Nr.	Benennung	Bestell-Nr.
1	Glocke, Tankverschluß	E237 212
2	Stirnlampe unten	E237 213
3	Stirnlampe oben	E237 214
4	Laterne hinten	E237 215
5	Puffer	E129 266
6	Handgriffe	E145 435
7	Fenstereinsatz	E145 461
8	Lokführer	E132 022
9	Schraube	E124 197
10	Schraube	E124 010
11	Schraube	E129 265
12	Beilagscheibe	E124 208
13	Schraube	E124 014
14	Getriebe-Deckel, Boden	E185 962
15	Motor	E126 050
16	Getriebemittelteil	E126 006
17	Kupplung	E171 327
18	Kupplungshalteplatten vo.+hi.	E194 231
19	Schleifschuh u. Kohle	E171 326
20	Kontaktdrähte	E177 051
21	Radsatz	E233 595
22	Radsatz	E233 591
23	Haftreifen	E126 174
24	Kuppelstange links	E237 216
25	Kuppelstange rechts	E237 217
	Signalhorn und Lampenringe	E183 389

Hinweis: Einige Teile werden nur ohne oder mit anderer Farbgebung angeboten.

Teile, die hier nicht aufgeführt sind, können nur im Rahmen einer Reparatur im Märklin-Reparatur-Service repariert werden.